

**Инструмент для холоднштамповочных автоматов****МАТРИЦЫ ЧЕТВЕРТОГО ПЕРЕХОДА****Конструкция и размеры**Tools for cold-forming machines.  
4th station dies.  
Construction and dimensions**ГОСТ  
26510-85**

ОКП 39 6329

**Постановлением Государственного комитета СССР по стандартам от 29 марта 1985 г. № 963 срок введения установлен****с 01.07.87****Несоблюдение стандарта преследуется по закону**

1. Настоящий стандарт распространяется на матрицы четвертого перехода для высадки заготовок гаек номинальным диаметром резьбы от 6 до 20 мм.

2. Конструкция и размеры матриц должны соответствовать указанным:

для исполнения 1 на черт. 1 и в табл. 1, 2;

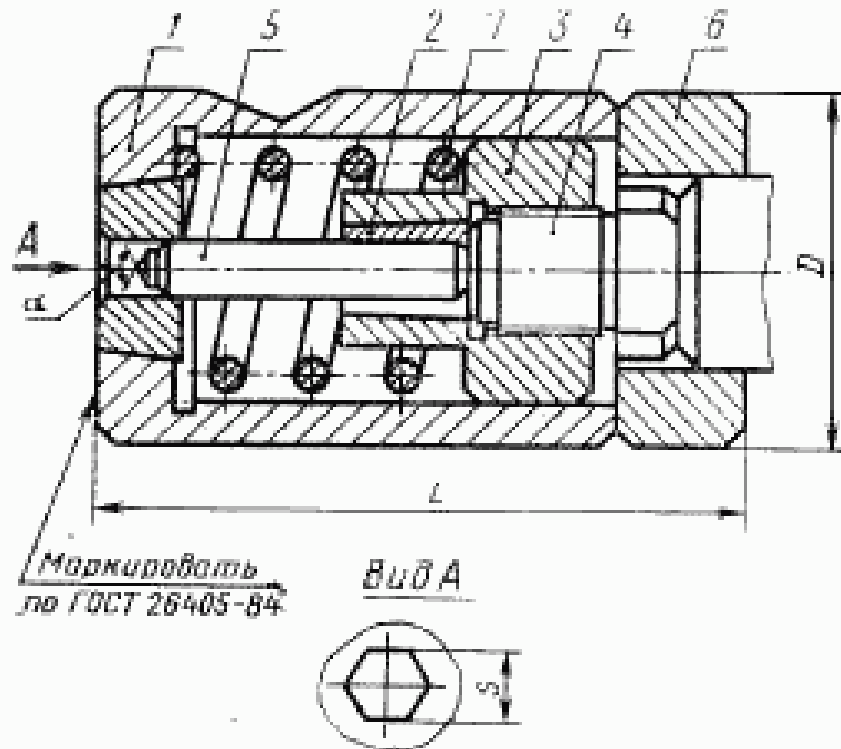
для исполнения 2 на черт. 2 и в табл. 3, 4.

**Издание официальное****Перепечатка воспрещена**

★

112

## Исполнение 1



Черт. 1

Размеры, мм

Таблица 1

Обозначение матрицы	Применяемость	Изготавливаемая гайка		D	L	s	α	Масса, кг, не более
		Номинальный диаметр резьбы	Обозначение стандарта					
				Поле допуска				
IT	H9	H9						
И105-0301		M6	ГОСТ 5915—70	60	125	9,55	150°	2,63
И105-0302	ГОСТ 5927—70		9,60				2,61	
И105-0303	ГОСТ 5929—70					170°	2,61	
И105-0304		M8	ГОСТ 5915—70	70	140	12,41	150°	4,01
И105-0305	ГОСТ 5927—70		12,57				4,02	
И105-0306	ГОСТ 5929—70					170°	4,00	
И105-0307		M10	ГОСТ 2524—70	80	160	11,64	150°	3,92
И105-0308	ГОСТ 2524—70		13,57					6,00
И105-0309	ГОСТ 5915—70		16,39					5,85
И105-0310		M12	ГОСТ 5927—70	90	180	16,55	170°	5,86
И105-0311	ГОСТ 5929—70					170°	5,82	
И105-0312	ГОСТ 5915—70		18,28			150°	8,45	
И105-0313		M12	ГОСТ 5927—70	90	180	18,47	170°	8,46
И105-0314	ГОСТ 5929—70					170°		8,40
И105-0315	ГОСТ 2524—70		18,55			150°		8,46

Таблица 2

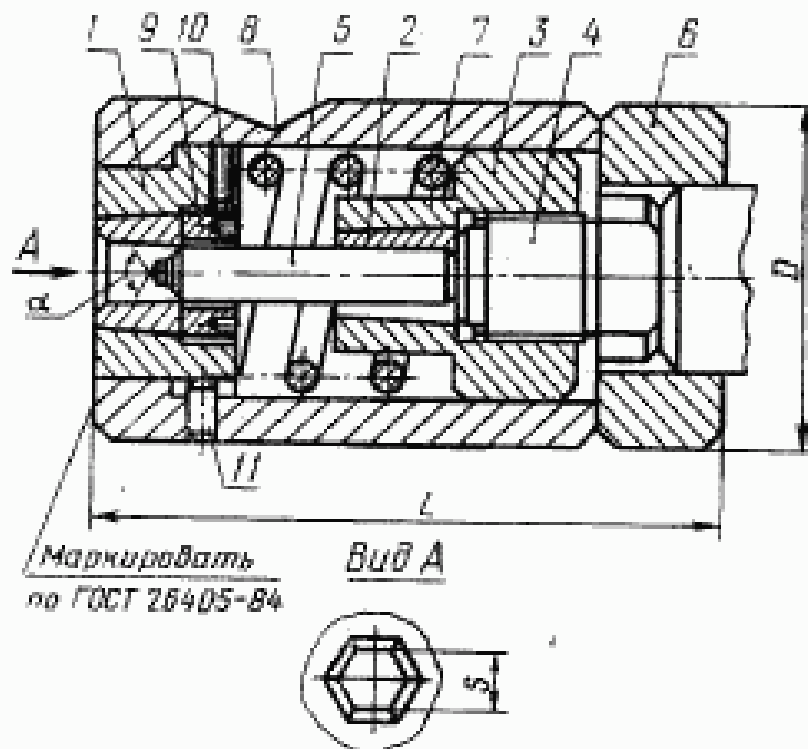
Обозначение матрицы	Пол. 1 Матрица Код. 1	Пол. 2 Цанга Код. 1	Пол. 3 Втулка Код. 1	Пол. 4 Пробка Код. 1	Обозначение деталей	
1105-0301	1105-0301/100	1105-0301/001P	1105-0301/002	1105-0301/003		
1105-0302	1105-0302/100	1105-0302/001				
1105-0303						
1105-0304	1105-0304/100	1105-0304/001				
1105-0305	1105-0305/100	1105-0305/001				
1105-0306						
1105-0307	1105-0307/100	1105-0307/001	1105-0304/002	1105-0304/003		
1105-0308	1105-0308/100	1105-0308/001				
1105-0309	1105-0309/100	1105-0309/001	1105-0309/002	1105-0309/003		
1105-0310						
1105-0311	1105-0310/100	1105-0310/001				
1105-0312	1105-0312/100	1105-0312/001				
1105-0313	1105-0313/100	1105-0313/001	1105-0312/002	1105-0312/003		
1105-0314						
1105-0315	1105-0315/100	1105-0310/001	1105-0309/002	1105-0309/003		

Продолжение табл. 2

Обозначение матрицы	Пос. 5 Пуансон Кол. 1	Пос. 6 Проставка Кол. 1	Пос. 7 Пружина Кол. 1
1105-0301	1105-0301/004	1105-0301/005	1105-0308/006
1105-0302	1105-0302/004		
1105-0303	1105-0303/004		
1105-0304	1105-0304/004		
1105-0305	1105-0305/004		
1105-0306	1105-0306/004		
1105-0307	1105-0307/004		
1105-0308	1105-0308/004		
1105-0309	1105-0309/004	1105-0308/005	
1105-0310	1105-0310/004		
1105-0311	1105-0311/004		
1105-0312	1105-0312/004	1105-0312/005	
1105-0313	1105-0313/004		
1105-0314	1105-0314/004		
1105-0315	1105-0315/004		

Пример условного обозначения матрицы размерами  $S=9,55$  мм;  $\alpha=150^\circ$ :  
Матрица 1105-0301 ГОСТ 26510—85

## Исполнение 2



Черт. 2

Размеры, мм

Таблица 3

Обозначение матрицы	Прямая плоскость	Изготавливаемая гайка		D	L	S	α	Масса, кг, не более
		Номинальный диаметр резьбы	Обозначение стандарта					
				Поле допуска				
17	19	H9						
1105-0316		M14	ГОСТ 5915—70	105	200	21,23	150°	13,00
1105-0317	ГОСТ 5927—70		21,42				13,02	
1105-0318	ГОСТ 5929—70					170°	13,00	
1105-0319	ГОСТ 2524—70	18,47				13,03		
1105-0320	ГОСТ 5915—70	23,23	150°			13,07		
1105-0321	ГОСТ 5927—70	23,42				13,09		
1105-0322	ГОСТ 5929—70		170°	13,00				
1105-0323	ГОСТ 2524—70	21,42		13,01				
1105-0324	ГОСТ 5915—70	M18	ГОСТ 5915—70	135	250	26,23	150°	27,56
1105-0325	ГОСТ 5927—70		26,42				27,57	
1105-0326	ГОСТ 5929—70					170°	27,52	
1105-0327	ГОСТ 2524—70	23,42				27,48		
1105-0328	ГОСТ 5915—70	28,91	150°			27,70		
1105-0329	ГОСТ 5927—70	29,10				27,71		
1105-0330	ГОСТ 5929—70		170°	27,61				
1105-0331	ГОСТ 2524—70	26,42	150°	27,64				

Таблица 4

Обозначение матрицы	Поз. 1 Матрица Код. 1	Поз. 2 Дюга Код. 1	Поз. 3 Втулка Код. 1	Поз. 4 Пробка Код. 1	Поз. 5 Плунжер Код. 1
1105-0316	1105-0316/100	1105-0316/001	1105-0316/002	1105-0316/003	1105-0316/004
1105-0317	1105-0317/100	1105-0317/001			1105-0317/004
1105-0318					1105-0318/004
1105-0319	1105-0319/100	1105-0313/001	1105-0312/002	1105-0312/003	1105-0319/004
1105-0320	1105-0320/100	1105-0320/001			1105-0320/004
1105-0321	1105-0321/100	1105-0321/001	1105-0316/002	1105-0316/003	1105-0321/004
1105-0322					1105-0322/004
1105-0323	1105-0317/100	1105-0317/001			1105-0317/004
1105-0324	1105-0324/100	1105-0324/001			1105-0324/004
1105-0325	1105-0325/100	1105-0325/001			1105-0325/004
1105-0326					1105-0326/004
1105-0327	1105-0327/100	1105-0324/001			1105-0324/004
1105-0328	1105-0328/100	1105-0328/001	1105-0324/002	1105-0324/003	1105-0328/004
1105-0329	1105-0329/100	1105-0329/001			1105-0329/004
1105-0330					1105-0330/004
1105-0331	1105-0327/100	1105-0325/001			1105-0331/004

Продолжение табл. 4

Обозначение матрицы	Поз. 6 Проставка Кол. 1	Поз. 7 Пружина Кол. 1	Поз. 8 Корпус Кол. 1	Поз. 9 Гайка Кол. 1	Поз. 10 Винт ГОСТ 1478-84 Кол. 1	Поз. 11 Шпindel ГОСТ 3128-70 Кол. 1
1105-0316	1105-0316/005	1105-0316/006	1105-0316/007	1105-0316/008	В.М4-6гХ Х15.14Н.05	8m6X16
1105-0317						
1105-0318	1105-0324/005	1105-0324/006	1105-0324/007	1105-0324/008	В.М4-6гХ Х25.14Н.05	8m6X20
1105-0319						
1105-0320	1105-0327/007	1105-0328/007	1105-0327/007	1105-0324/008	1105-0324/008	1105-0324/008
1105-0321						
1105-0322	1105-0324/005	1105-0324/006	1105-0324/007	1105-0324/008	1105-0324/008	1105-0324/008
1105-0323						
1105-0324	1105-0324/005	1105-0324/006	1105-0324/007	1105-0324/008	1105-0324/008	1105-0324/008
1105-0325						
1105-0326	1105-0324/005	1105-0324/006	1105-0324/007	1105-0324/008	1105-0324/008	1105-0324/008
1105-0327						
1105-0328	1105-0324/005	1105-0324/006	1105-0324/007	1105-0324/008	1105-0324/008	1105-0324/008
1105-0329						
1105-0330	1105-0324/005	1105-0324/006	1105-0324/007	1105-0324/008	1105-0324/008	1105-0324/008
1105-0331						

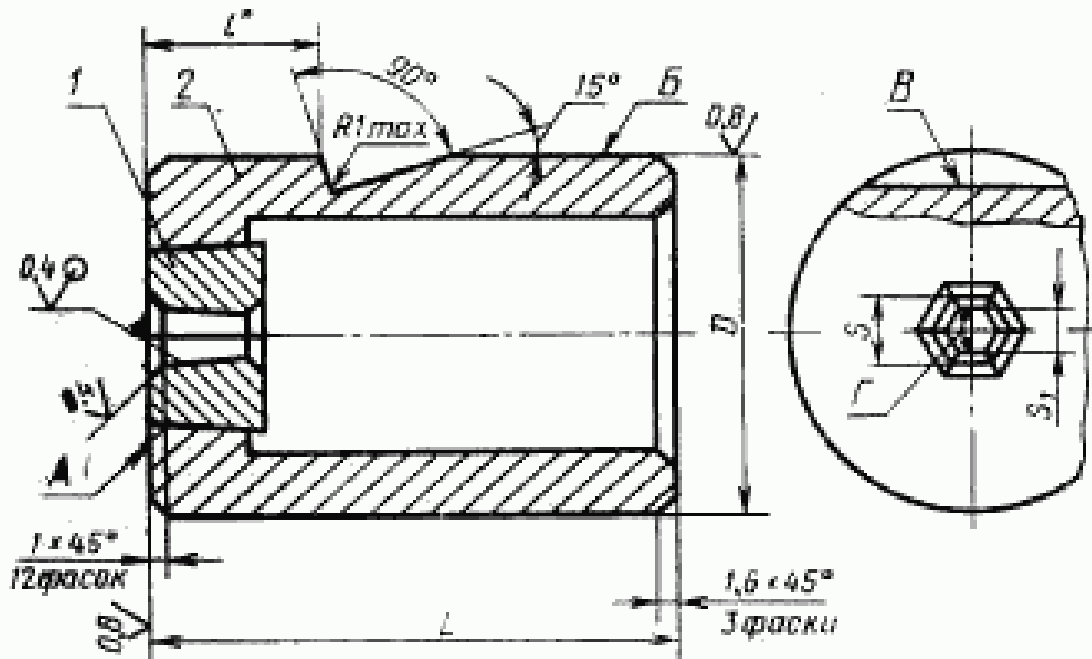
Пример условного обозначения матрицы размером  $S=21,23$  мм:

Матрица 1105-0316 ГОСТ 26510—85

2.1. Технические требования — по ГОСТ 26405—84.

3. Конструкция и размеры матриц должны соответствовать указанным для исполнения 1 на черт. 3 и в табл. 5; для исполнения 2 на черт. 4 и в табл. 6.

Исполнение 1



\* Размер определяется по заказу потребителя.

Черт. 3

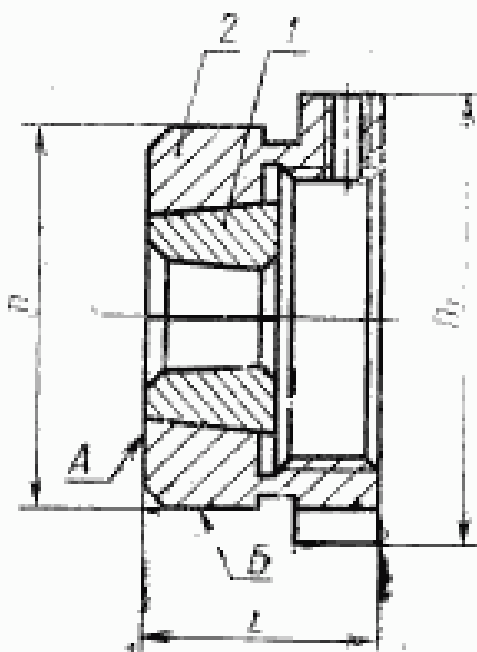


Обозначение матрицы	Поле допуска		L	Поз. 1 Вставка Код. 1	Поз. 2 Корпус Код. 1	Масса, кг, не более	
	D	S <sub>1</sub>					
	IT	H9					
Обозначение деталей							
1105-0301/100	60	9,93	9,55	110	1105-0301/101	1105-0301/102	1,54
1105-0302/100							9,60
1105-0304/100	70	12,90	12,41	115	1105-0304/101	1105-0304/102	1,74
1105-0305/100							12,57
1105-0307/100	80	11,93	11,64	120	1105-0307/101	1105-0307/102	1,86
1105-0308/100							13,60
1105-0309/100	80	16,85	16,39	120	1105-0309/101	1105-0309/102	2,14
1105-0310/100							16,55
1105-0312/100	90	18,82	18,28	135	1105-0312/101	1105-0312/102	2,59
1105-0313/100							18,47
1105-0315/100	90	16,85	16,55	135	1105-0315/101	1105-0315/102	2,68

Пример условного обозначения матрицы размерами  $D=60$  мм,  $S_1=9,55$  мм:

Матрица 1105-0301/100 ГОСТ 26510—85

Исполнение 2



Черт. 4

Таблица 6

## Размеры, мм

Обозначение матрицы	D (поле допуска H7)	D <sub>1</sub>	S	S <sub>1</sub>	L	Поз. 1	Поз. 2	Масса, кг, не более			
			Поле допуска H9			Иставка Кол. 1	Ободья Кол. 1				
Обозначение деталей											
1105-0316/100	85	91	21,80	21,23	38	1105-0316/101	1105-0316/102	1,64			
1105-0317/100				21,42				1105-0317/101		1,65	
1105-0319/100				18,82		18,47		1105-0319/101	1105-0319/102	1,69	
1105-0320/100				23,80		23,23		1105-0320/101	1105-0320/102	1,71	
1105-0321/100						23,42		1105-0321/101			1,70
1105-0324/100		108	114	26,80	26,23	50	1105-0324/101	1105-0324/102	3,44		
1105-0325/100					26,42				1105-0325/101		3,43
1105-0327/100					23,80		23,42	38	1105-0327/101	1105-0327/102	2,61
1105-0328/100					29,45		28,91	60	1105-0328/101	1105-0328/102	4,14
1105-0329/100							23,10			1105-0329/101	1105-0329/102

Пример условного обозначения матрицы размером  $S_1 = 21,23$  мм:

*Матрица 1105-0316/100 ГОСТ 26510—85*

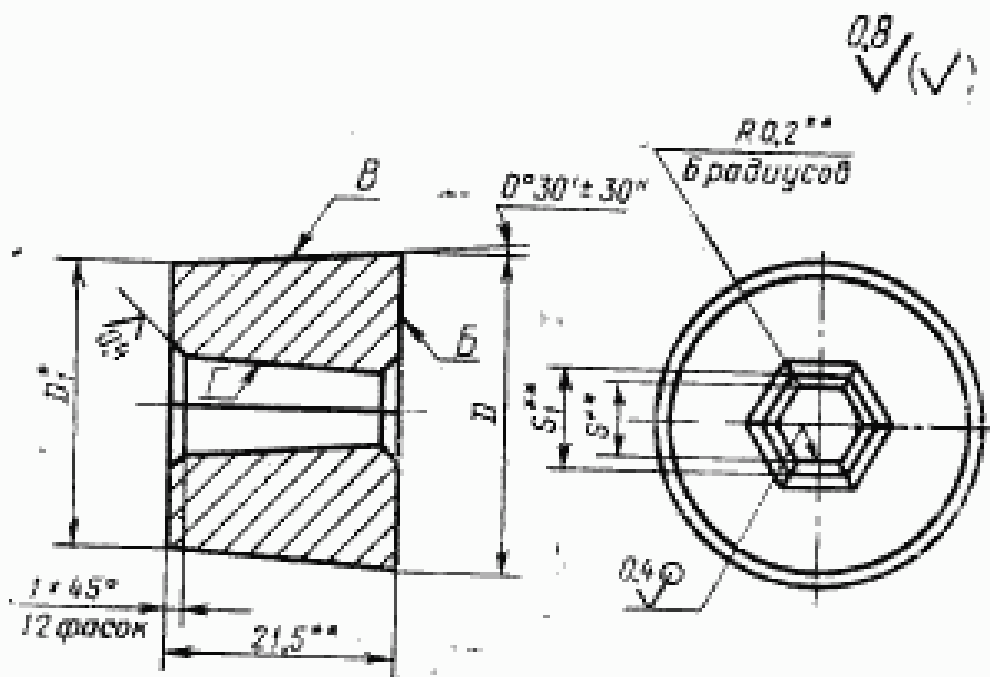
3.1. Допуск торцового биения поверхности *A* относительно поверхности *B* — по 8-й степени точности ГОСТ 24643—81.

3.2. Допуск параллельности формообразующих поверхностей *Г* и *В* — по 8-й степени точности ГОСТ 24643—81.

3.3. Технические требования — по ГОСТ 26405—84.

4. Конструкция и размеры вставок должны соответствовать указанным для исполнения 1 на черт. 5 и в табл. 7; для исполнения 2 на черт. 6 и в табл. 8.

Исполнение 1



- \* Размер для справок.
- \*\* Размеры — после сборки

Черт. 5

Таблица 7

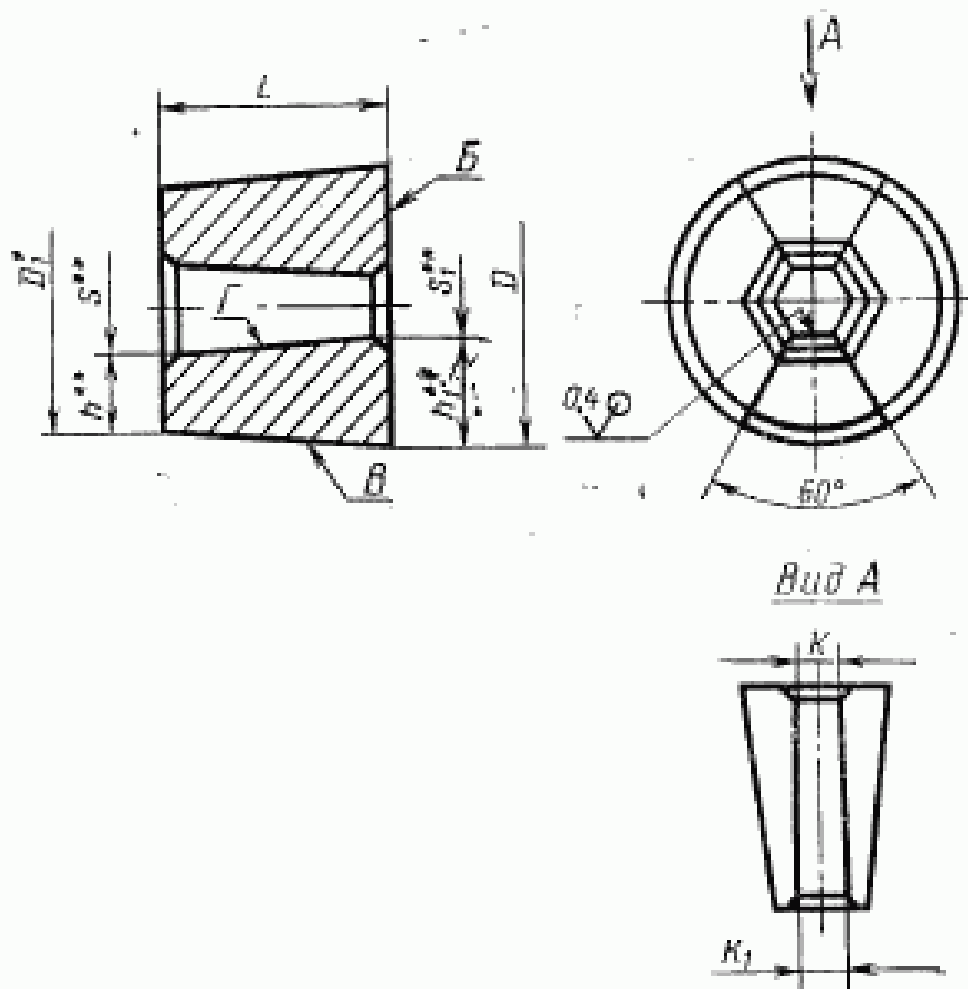
Размеры, мм

Обозначение вставки	$s$	$s_1$	$D$	$D_1$	Обозначение вставки-заготовки формы 10 по ГОСТ 10284—84	Масса, кг, не более
	Поле допуска					
	H9		h7			
1105-0301/101	9,93	9,55	36	35,62	1010-0546	0,160
1105-0302/101		9,69				0,159
1105-0304/101	12,90	12,41	40	39,62	1010-0996	0,194
1105-0305/101		12,57				0,193
1105-0307/101	11,93	11,64	36	35,62	1010-0995	0,155
1105-0308/101	13,90	13,57	40	39,62	1010-0997	0,189

Пример условного обозначения вставки размером  $s_1 = 9,55$  мм:

*Вставка 1105-0301/101 ГОСТ 26510—85*

Исполнение 2  
Остальное — см. черт. 5.



- \* Размер для справок.
- \*\* Размеры — после сборки.

Черт. 6

Таблица 8

Размеры, мм

Обозначение вставки	S		D		D <sub>1</sub>	L (поле допуска H8)	h	h <sub>1</sub>	K	K <sub>1</sub>	Обозначение вставки литейной формы II по ГОСТ 10284—84	S <sub>1</sub> мм
	S	S <sub>1</sub>	Поле допуска									
			H9	h7								
1105-0309/101	16,85	16,99	40,0	39,62	11,39	11,81	9,46	9,72	0,180			
1105-0310/101	18,82	18,96	42,0	41,62	11,40	11,73	10,55	10,85	0,179			
1105-0312/101	21,80	21,94	45,0	44,62	11,41	11,86	12,25	12,58	0,192			
1105-0316/101	23,80	23,94	51,0	50,55	13,38	13,83	13,40	13,73	0,325			
1105-0317/101	26,80	26,94	54,0	53,88	13,29	13,79	15,13	15,46	0,333			
1105-0320/101	28,45	28,59	56,5	55,92	13,24	13,89	16,68	16,99	0,509			
1105-0321/101	29,45	29,59	59,0	58,32	13,24	13,79	16,79	16,99	0,507			
1105-0324/101	31,45	31,59	61,5	60,82	13,24	13,89	18,13	18,46	0,509			
1105-0325/101	32,45	32,59	64,0	63,32	13,24	13,79	18,24	18,46	0,507			
1105-0328/101	34,45	34,59	66,5	65,82	13,24	13,80	19,68	19,99	0,597			
1105-0329/101	35,45	35,59	69,0	68,32	13,24	13,95	19,79	19,99	0,695			

Пример условного обозначения вставки размером S<sub>1</sub> = 16,39 мм:

Вставка 1105-0309/101 ГОСТ 26510—85

4.1. Допуск торцового бienia поверхности B и радиального бienia поверхности B относительно поверхности G — по 8-й степени точности ГОСТ 24643—81.



Таблица 9

Размеры, мм

Обозначение корпуса	D		d <sub>1</sub>		d <sub>2</sub>	d <sub>3</sub>	d <sub>4</sub>	L	L <sub>1</sub>	h	r	b	Масса, кг	
	Поле допуска		H7											
	IT	d	d <sub>1</sub>	H7										
1105-0301/102	60	35,48	46	35,86	48	46,5	110	89	5	0,14	8,0	1,0	3	1,23
1105-0304/102	70	39,46	55	39,81	58	56,0	115	94	6	0,16	9,0	1,6	5	1,44
		35,48		8,0							1,56			
1105-0308/102	80	39,46	65	39,81	58	66,0	120	99	—	0,16	9,0	1,6	5	2,22
1105-0312/102	90	41,45	70	41,83	78	71,0	135	114	7	0,17	10,0	—	—	2,56
		39,46		9,0							2,64			

Пример условного обозначения корпуса размером  $d=35,48$  мм:

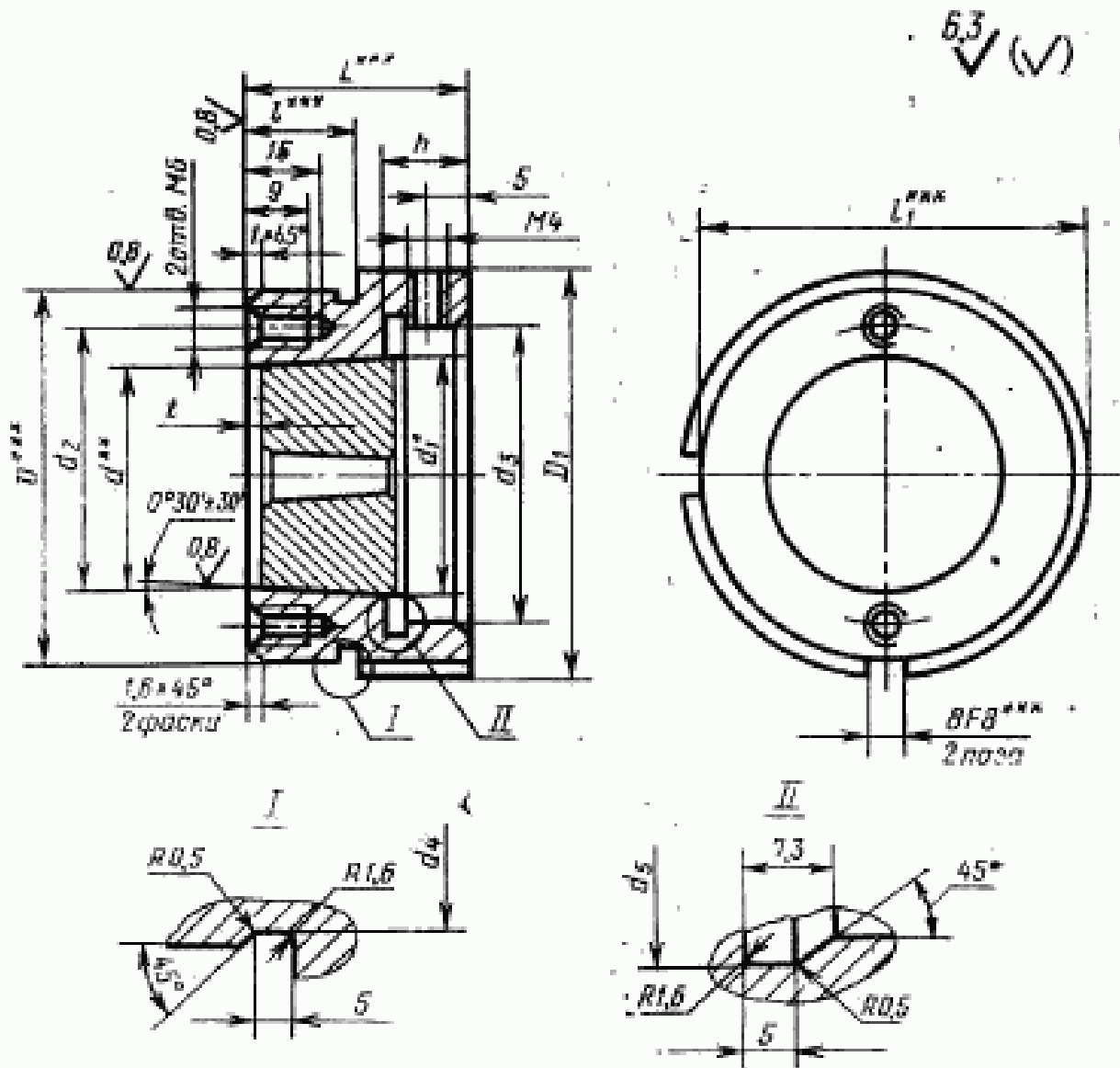
Корпус 1105-0301/102 ГОСТ 26510—85

5.1. Материал — сталь 30ХГСА по ГОСТ 4543—71.

5.2. Твердость 42...46,5 HRC.

5.3. Допуск радиального биения поверхностей А и Б относительно поверхности В — по 8-й степени точности ГОСТ 24643—81.

6. Конструкция и размеры обойм должны соответствовать указанным на черт. 8 и в табл. 10.



- Размер для справок.
- \*\* Размер согласовать с дет. поз. I, обеспечив натяг  $n$  мм.
- \*\*\* Размеры — после сборки.

Черт. 8



Таблица 10

Размеры, мм

Обозначение облойки	$D$ (поле допус- ка H7)	$D_1$	$d$ (поле допус- ка H7)	$d_1$	$d_2$	$d_3$	$d_4$	$d_5$	$d_6$	$d_7$	$L$	$f$ (поле допус- ка H12)	$r$	$t$	$t_1$ мм
1105-0316/102	83	91	44,44	44,82	68	M36—7H	81	57	38	19	88	17	0,18	10,0	1,44
1105-0319/102			41,45	41,83									0,17		
1105-0320/102	108	114	50,35	50,80	80	M50—7H	107	61	50	25	111	14	0,20	11,5	1,37
1105-0324/102			53,16	53,78									0,22		
1105-0327/102	108	114	50,35	50,80	80	M50—7H	107	61	38	19	111	14	0,20	11,5	2,28
1105-0328/102			55,99	56,77									0,23		
1105-0329/102									60	30		16	13,0	3,50	

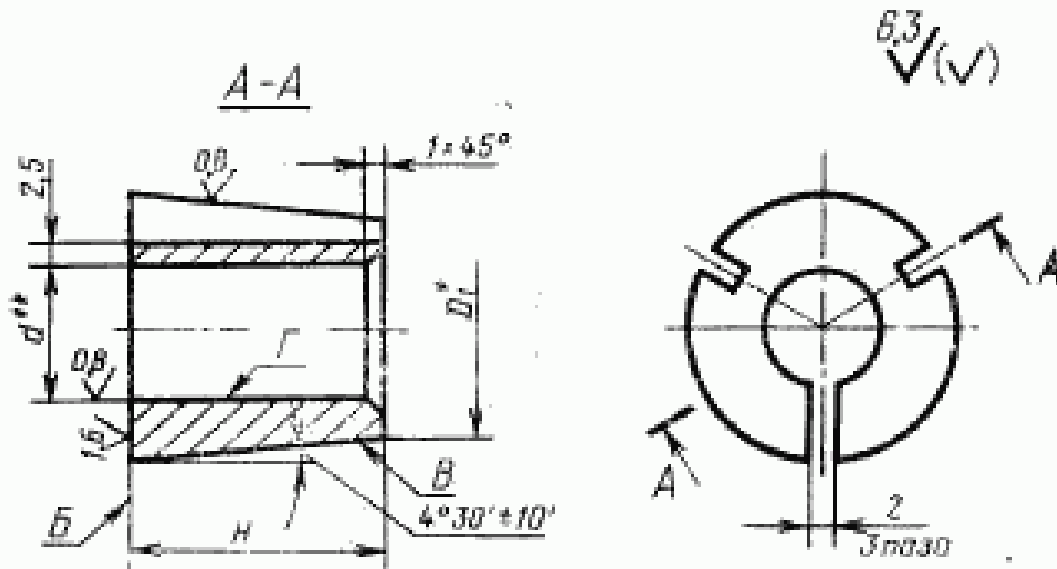
Пример условного обозначения облойки размером  $d=44,44$  мм:

Облойка 1105-0316/102 ГОСТ 26510—85

6.1. Материал — сталь 30ХГСА по ГОСТ 4543—71.

6.2. Твердость 42...46,5 HRC<sub>2</sub>.

7. Конструкция и размеры цапг должны соответствовать указанным на черт. 9 и в табл. 11.



\* Размер для справок.

\*\* Размеры и допуски бвення контролировать до прорезания паза.

Черт. 9

Таблица 11

Размеры, мм

Обозначение цапги	$D$	$D_1$	$d$	$B$	Масса, кг, не более
	Поле допуска				
	h8		H9		
1105-0301/001	20,32	15,28	9,55	32	0,04
1105-0302/001			9,69		
1105-0304/001	20,31	14,49	12,41	37	0,03
1105-0305/001			12,57		
1105-0307/001			11,64		
1105-0308/001			13,57		
1105-0309/001	25,31	19,49	16,39		0,04
1105-0310/001			16,55		

Обозначение цанги	Размеры, мм			H	Масса, кг, не более
	D	D <sub>1</sub>	d		
	Поле допуска				
	h8	H9			
1105-0312/001	30,31	24,49	18,28	37	0,05
1105-0313/001			18,47		
1105-0316/001	40,31	33,70	21,23	42	0,23
1105-0317/001			21,42		
1105-0320/001			23,23		
1105-0321/001			23,42		
1105-0324/001	49,20	42,92	26,23	40	0,38
1105-0325/001			26,42		0,36
1105-0328/001			28,91		0,32
1105-0329/001			29,10		0,30

Пример условного обозначения цанги размером  $d=9,55$  мм:

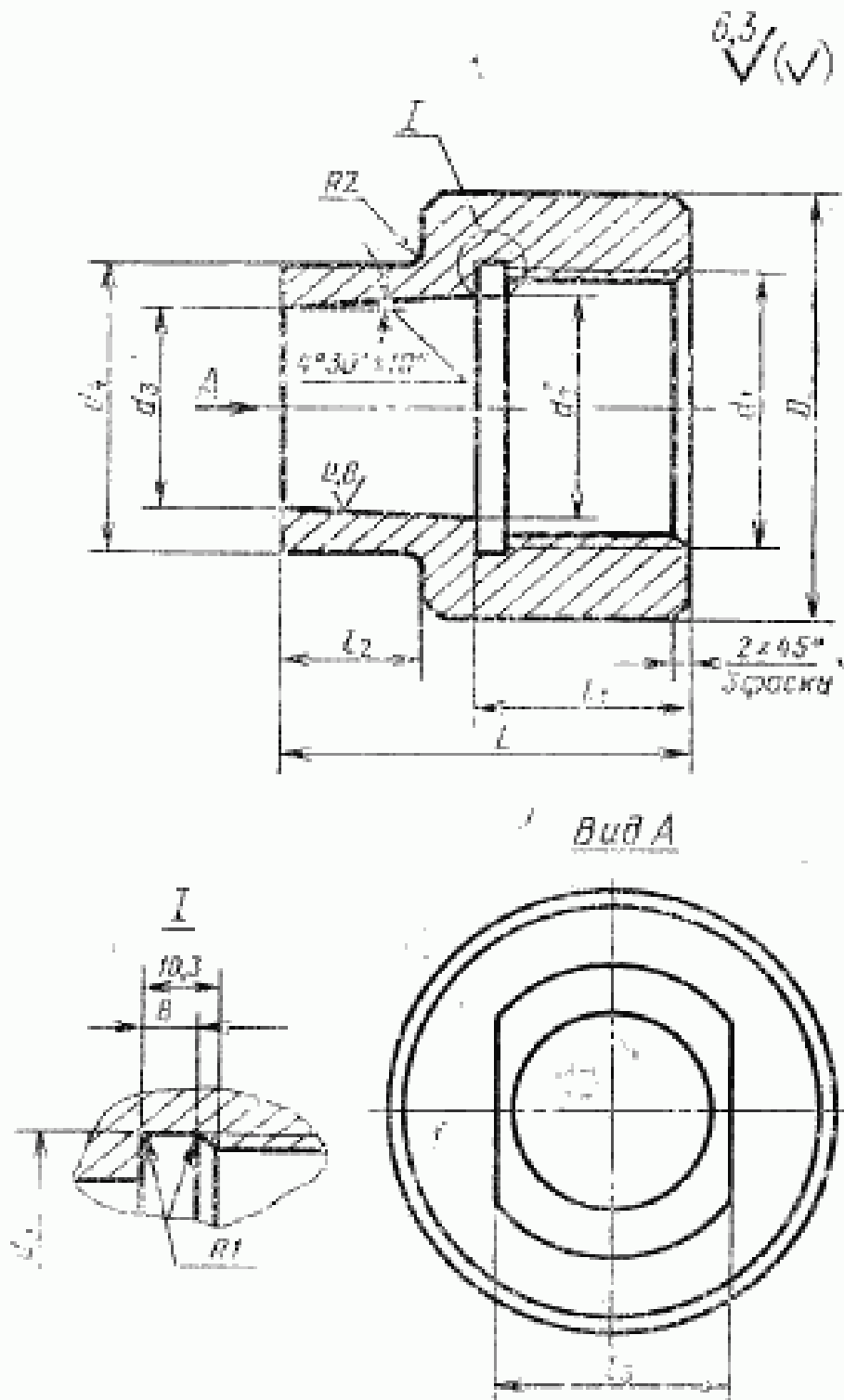
*Цанга 1105-0301/001 ГОСТ 26510—85*

7.1. Материал — сталь 65Г по ГОСТ 14959—79.

7.2. Твердость 56...60 HRC.

7.3. Допуск торцового биения поверхности Б и радиального биения поверхности В относительно поверхности Г — по 8-й степени точности ГОСТ 24643—81.

8. Конструкция и размеры втулок должны соответствовать указанным на черт. 10 и в табл. 12:



\* Размер для справок.

Черт. 10

Размеры, мм

Обозначение втулки	D	d <sub>1</sub>	d <sub>2</sub>	d <sub>3</sub> (поле допус- ка Н9)	d <sub>4</sub>	d <sub>5</sub>	B	l <sub>1</sub>	l <sub>2</sub>	l <sub>3</sub>	Масса, кг, не более
	Поле допуска										
	es	7H									
1105-0301/002	45	M24×2	20	15,28	30	24,5	50	20	10	24	0,29
1105-0304/002				14,49			60	25			0,50
1105-0309/002	63	M30×2	25	19,49	44	30,5	65	30	30	36	0,94
1105-0312/002		M36×2	30	24,49		36,5	70				1,07
1105-0316/002	90	M48×2	40	33,70	60	48,5	75	35	35	48	2,22
1105-0324/002	105	M56×2	49	42,92	75	56,5				45	65

Пример условного обозначения втулки размером D=45 мм:

*Втулка 1105-0301/002 ГОСТ 26510—85*

8.1. Материал — сталь 45 по ГОСТ 1050—74.

8.2. Твердость 42...46,5 HRC<sub>a</sub>.



Размеры, мм

Обозначение пробки	$D$	$d_1$	$d_2$	$d_3$	$L$	$l_1$	$S$	Масса, кг, не более						
	Поле допуска													
	IT	6g												
1105-0301/003	28	M24×2	20	21	38	25	24	0,24						
59					30	0,30								
78					35	0,42								
1105-0309/003	40	M36×2	30	33	98	36	36	0,60						
1105-0312/003					54			M48×2	35	45	85	40	50	0,97
1105-0316/003														
1105-0324/003	60	M56×2	50	53	132	55	55	1,23						

Пример условного обозначения пробки размером  $D=40$  мм:

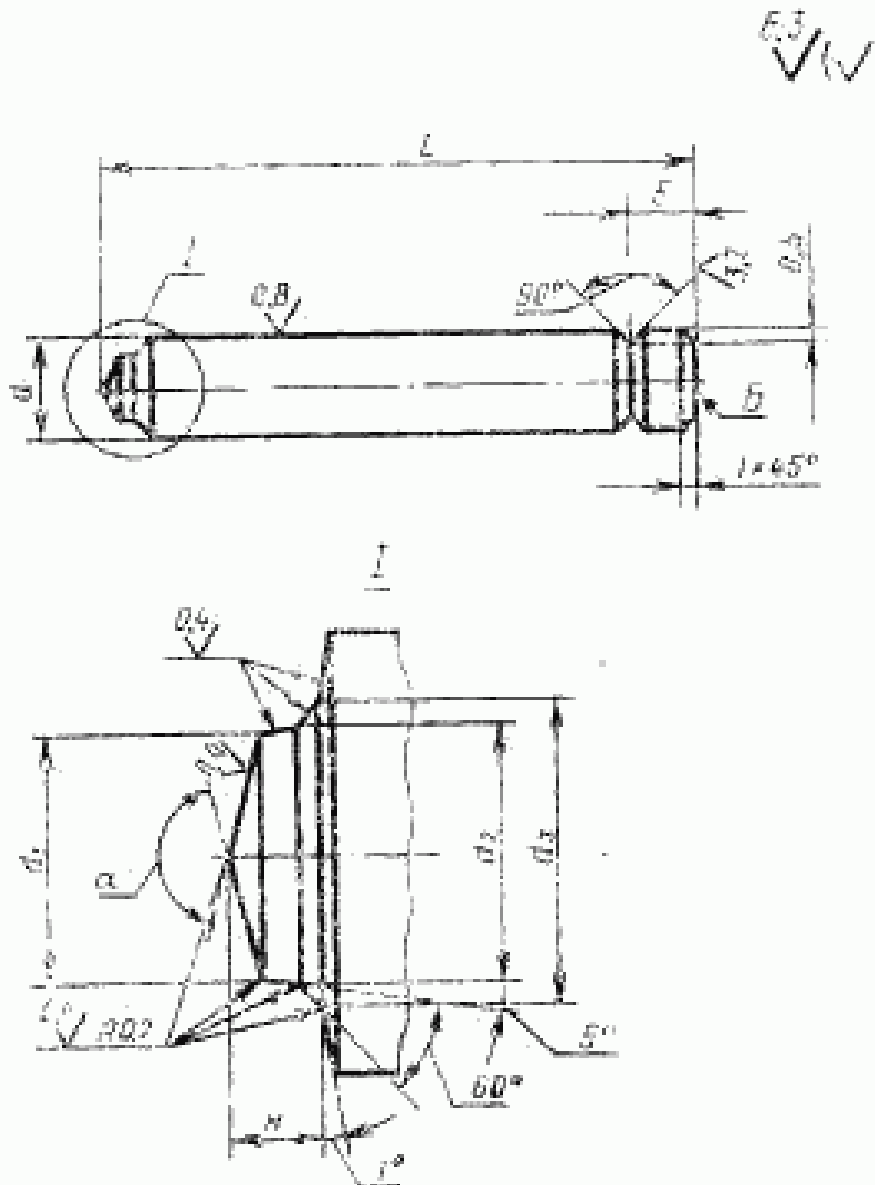
*Пробка 1105-0312/003 ГОСТ 26510—85*

9.1. Материал — сталь У10А по ГОСТ 1435—74.

9.2. Твердость 59...60 HRC.

9.3. Допуск непараллельности поверхности  $A$  относительно поверхности  $B$  — по 8-й степени точности ГОСТ 24643—81.

10. Конструкция и размеры пуансонов должны соответствовать указанным на черт. 12 и в табл. 14.



Черт. 12



## Размеры, мм

Обозначение пунксона	$d$	$d_1$	$d_2$	$d_3$	$L$	$H$	$\alpha$	Масса, кг, не более
	Поле допуска							
	H9	h11						
1105-0301/004	9,55	5,15	5,22	6,3	70	1,42	150°	0,040
1105-0302/004	9,69		5,20			1,44	150°	0,041
1105-0303/004		7,00	0,82	170°		0,019		
1105-0304/004	12,41	6,90	6,96	8,4		1,88	150°	0,059
1105-0305/004	12,57					1,90	170°	0,050
1105-0306/004	11,64	7,00	7,00	8,4		1,90	150°	0,056
1105-0307/004	13,57					2,36		0,078
1105-0308/004	16,39	8,65	8,77	10,5		2,34	150°	0,118
1105-0310/004	16,55					2,36		0,121
1105-0311/004	18,28	10,47	10,62	12,6		1,33	170°	0,086
1105-0312/004	18,47					2,82	150°	0,148
1105-0313/004	18,47	10,56	10,62	12,6		2,86	150°	0,149
1105-0314/004	16,55				1,57	170°		0,100
1105-0315/004	21,23	12,20	12,37	14,7	2,86	150°	0,138	
1105-0316/004	21,42				3,24	150°	0,211	
1105-0317/004	21,42	12,31	12,37	14,7	3,28	150°	0,232	
1105-0318/004	18,47				1,84		170°	0,198
1105-0319/004	23,23	14,20	14,40	16,8	3,28	150°	0,267	
1105-0320/004	23,42				3,71		0,283	
1105-0321/004	23,42	15,75	14,32	18,9	3,75	170°	0,199	
1105-0322/004	26,23				2,04		0,379	
1105-0324/004	26,23	15,98	15,98	18,9	4,25	150°	0,379	
1105-0325/004	26,42				4,28	0,380		
1105-0326/004	23,42	15,89	15,98	18,9	2,35	170°	0,343	
1105-0327/004	23,42				4,28	0,368		
1105-0328/004	28,91	18,00	18,00	21,0	4,64	150°	0,481	
1105-0329/004	29,10				4,67	0,482		
1105-0330/004	29,10	17,75	17,91	21,0	2,55	170°	0,398	
1105-0331/004	26,42				4,67	150°	0,467	

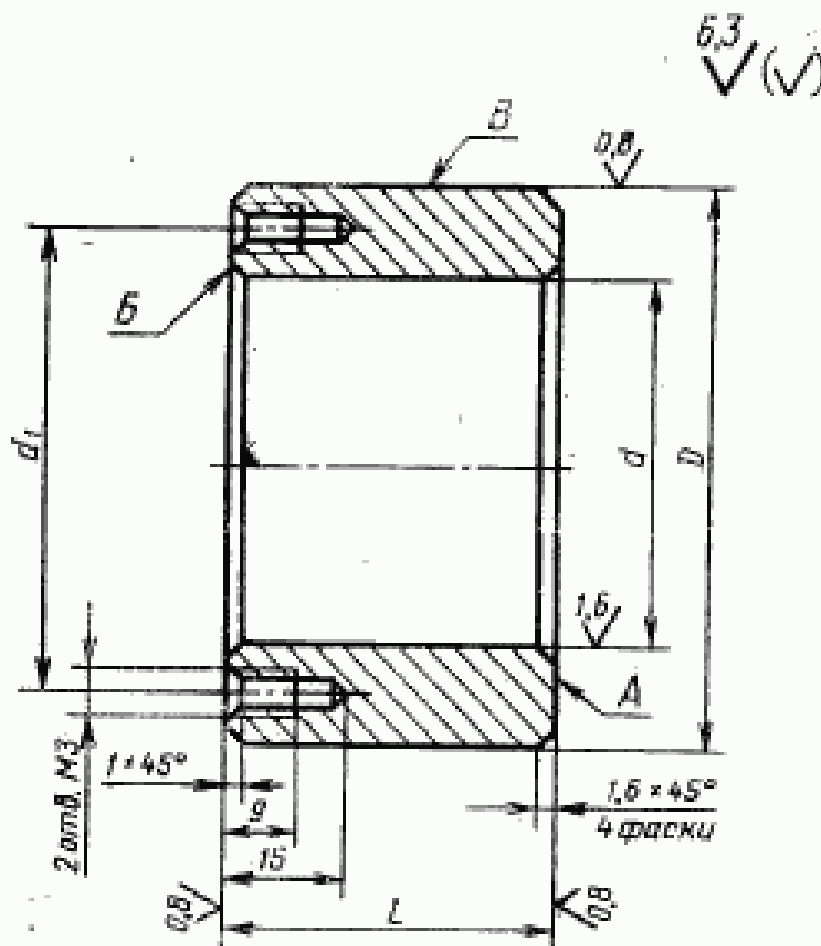
Пример условного обозначения пуансона размера  $d=9,55$  мм,  $H=1,42$  мм:

Пуансон 1105-0301/034 ГОСТ 26510—85

10.1. Материал — сталь Р6М5 по ГОСТ 19265—73.

10.2. Твердость 64...66 HRC.

11. Конструкция и размеры проставок должны соответствовать указанным на черт. 13 и в табл. 15.



Черт. 13

## Размеры, мм

Обозначение проставки.	<i>L</i>	<i>D</i>	<i>d</i>	<i>d</i> <sub>1</sub>	Масса, кг, не более
	Предел допуска				
	±8	±8	±10		
1105-0301/005	15	60	28	53,0	0,23
1105-0304/005	25	70		62,5	0,41
1105-0308/005	40	80		72,5	0,53
1105-0312/005	45	90	40	80,0	1,28
1105-0316/005	40	105	54	98,5	1,97
1105-0324/005	70	135	60	125,0	1,64

Пример условного обозначения проставки размером  $D=60$  мм:

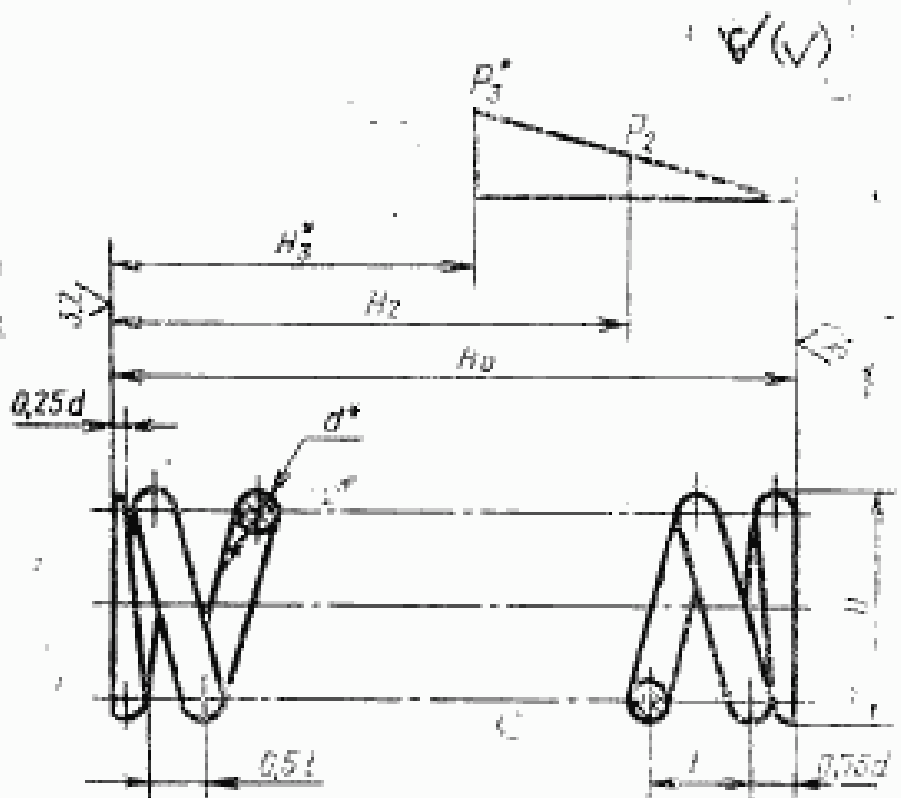
*Проставка 1105-0301/005 ГОСТ 26510—85*

11.1. Материал — сталь 9ХС по ГОСТ 5950—73.

11.2. Твердость 59...63 HRC.

11.3. Допуск торцового биения поверхностей *A* и *B* относительно поверхности *B* — по 8-й степени точности ГОСТ 24643—81.

12. Конструкция и размеры пружин сжатия должны соответствовать указанным на черт. 14 и в табл. 16.



\* Размеры и параметры для справок.

Черт. 14

Таблица 16

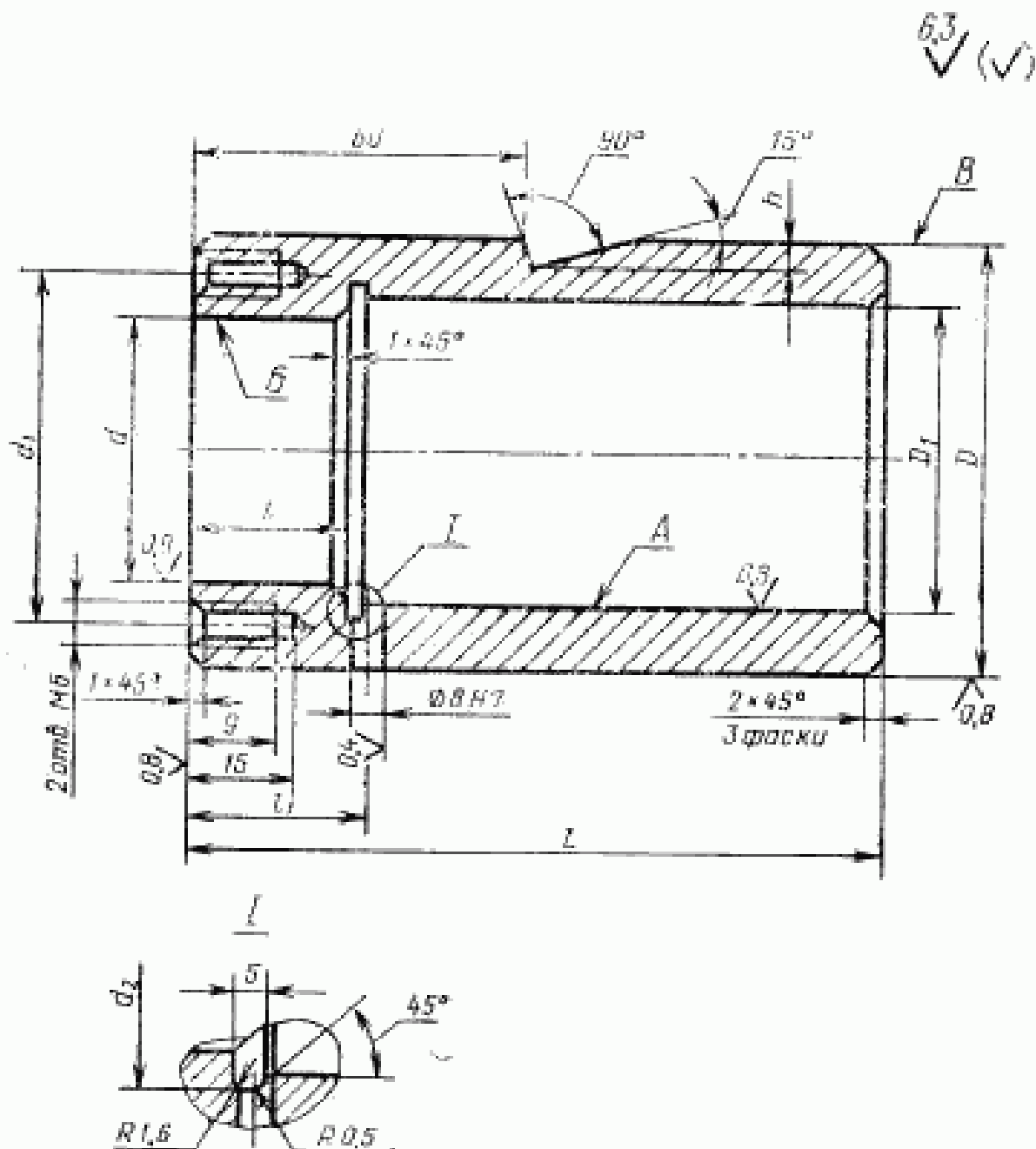
Размеры, мм

Обозначение пружины	D	d	t	H <sub>1</sub>	H <sub>2</sub>	H <sub>3</sub>	P <sub>1</sub> Н (кгс)	P <sub>2</sub> Н (кгс)	Число витков		Длина раз- вернутой пру- жины	Масса, кг, не более
									раб. витки	полнос		
1105-0301/006	45	6	10,6	43,0	32,0	27,0	685	1000	3,5	5	612	0,14
1105-0308/006	63	9	14,6	60,3	44,5	40,5	1900	2360			850	0,42
1105-0316/006	90		21,2	86,0	61,0	54,0	2100	4000			1248	1,07
1105-0324/006	106	12	33,7	93,3	47,4	42,0	5000	5600	2,5	4	1190	1,03

Пример условного обозначения пружины разме-  
ром  $D=45$  мм:

Пружина 1105-0301/006 ГОСТ 26510—85

- 12.1. Материал — проволока I по ГОСТ 14963—78.
- 12.2. Направление навивки — любое.
- 12.3. Диаметр контрольного стержня  $D_c = D - d - l$ .
- 13. Конструкция и размеры корпусов должны соответствовать указанным на черт. 15 и в табл. 17.



Черт. 15

Размеры, мм

Таблица 17

Обозначение корпуса	$D$	$D_1$	$d$	$d_1$	$d_2$	$L$	$l$ (поле допуска $J_9/12$ )	$l_1$	$h$	Масса, кг, не более
	Поле допуска									
	H7	H7								
1105-0316/007	105	92	85	95	93	160	19	28	5,5	2,51
1105-0324/007	135	115	108	120	116	180	25	37	7,0	5,47
1105-0327/007							19	28		5,38
1105-0328/007							30	45		5,56

Пример условного обозначения корпуса размера  $D=105$  мм,  $l=19$  мм:

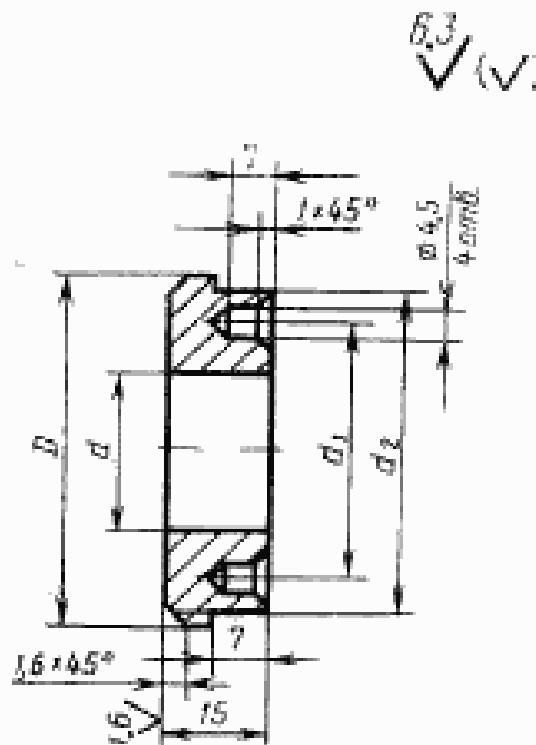
Корпус 1105-0316/007 ГОСТ 26510—85

13.1. Материал — сталь 45 по ГОСТ 1050—74.

13.2. Твердость 42...46,5 HRC<sub>2</sub>.

13.3. Допуск радиального биения поверхностей  $A$  и  $B$  относительно поверхности  $B$  — по 8-й степени точности ГОСТ 24643—81.

14. Конструкция и размеры гаек должны соответствовать указанным на черт. 16 и в табл. 18.



Черт. 16

Таблица 1В

Обозначение гайки	Размеры, мм				Масса, кг, не более
	$D$	$d$	$d_1$	$d_2$	
1105-0316/008	M56×2	28	42	53	0,22
1105-0324/008	M60×2	38	49	57	0,20

Пример условного обозначения гайки размером  $D = M56 \times 2$ :

*Гайка 1105-0316/008 ГОСТ 26510—85*

14.1. Материал — сталь 45 по ГОСТ 1050—74.

14.2. Твердость 36...40 HRC, .

**Изменение № 1 ГОСТ 26510—85 Инструмент для холоднштамповочных автоматов. Матрицы четвертого перехода. Конструкция и размеры**

**Утверждено и введено в действие Постановлением Государственного комитета СССР по управлению качеством продукции и стандартам от 19.12.89 № 3806**

**Дата введения 01.01.91**

Пункт 2. Таблица 1. Графа *S*. Заменить значения: 16,39 на 15,39; 16,55 на 15,55 (2 раза); 18,28 на 17,37; 18,47 на 17,53;

таблица 3. Графа *S*. Заменить значения: 21,23 на 19,91; 21,42 на 20,42 (2 раза); 18,47 на 17,53.

Пункт 3. Таблица 5. Заменить значения для граф: *S*—16,85 на 15,85 (2 раза); 18,82 на 17,82;

*S*<sub>1</sub> — 16,39 на 15,39; 16,55 на 15,55 (2 раза); 18,28 на 17,37; 18,47 на 17,53;

таблица 6. Заменить значения для граф: *S* — 21,80 на 20,80; 18,82 на 17,82;

*S*<sub>1</sub> — 21,23 на 19,91; 21,42 на 20,42; 18,47 на 17,53;

графа «Поз. 2. Обойма. Кол. 1». Заменить обозначение: 1105-0329/102 на 1105-0328/102.

Пункт 4. Чертеж 6. Заменить размер: *L* на *L*\*\*;

таблица 8. Заменить значения для граф: *S* — 16,85 на 15,85; 18,82 на 17,82; 21,80 на 20,80;

*S*<sub>1</sub> — 16,39 на 15,39; 16,55 на 15,55; 18,28 на 17,37; 18,47 на 17,53; 21,23 на 19,91; 21,42 на 20,42;

*K* — 9,46 на 8,88; 9,55 на 8,97; 10,55 на 10,02; 10,66 на 10,12; 12,25 на 11,49; 12,36 на 11,78;

*K*<sub>1</sub> — 9,72 на 9,15; 10,86 на 10,28; 12,58 на 12,00;

графа «Обозначение вставки-заготовки формы II по ГОСТ 10284—84». Заменить обозначения: 1010-0549 на 1010-1807; 1010-0550 на 1010-1808; 1010-0551 на 1010-1809; 1010-0552 на 1010-1810; 1010-0553 на 1010-1811.

Пункт 6. Чертеж 8. Главный вид. Продлить выносную линию на размер фаски 1×45° до отверстия М6;

таблица 10. Исключить строку для обозначения обоймы 1105-0329/102;

*(Продолжение см. с. 118)*

117



графа «Масса, кг, не более». Исключить значение: 3,50.

Пункт 7. Чертеж 9. Вид слева. Размер  $D^{**}$  проставить, как показано на чертеже:

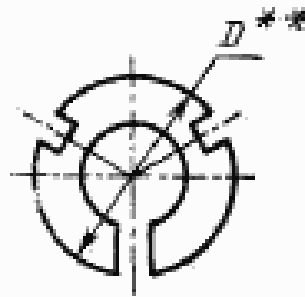


таблица 11. Графа  $d$ . Заменить значения: 16,39 на 15,39; 16,55 на 15,55; 18,28 на 17,37; 18,47 на 17,53; 21,23 на 19,91; 21,42 на 20,42.

Пункт 8. Таблица 12. Пример условного обозначения дополнить размером:  $d_0=15,28$  мм; заменить слово: «размером» на «размерами».

Пункт 9. Чертеж 11. Заменить размер:  $2 \times 45$  на  $2 \times 45^\circ$ ;

таблица 13. Пример условного обозначения изложить в новой редакции: «Пример условного обозначения пробки размерами  $D=28$  мм,  $L=38$  мм:

*Пробка 1105-0301/003 ГОСТ 26510—85».*

Пункт 9.1. Заменить обозначение: «У10А по ГОСТ 1435—74» на «9ХС по ГОСТ 5950—73».

Пункт 9.2. Заменить значение: 59 . . . 60 на 59 . . . 63.

Пункт 10. Чертеж 12. Исключить обозначение поверхности: Б;

таблица 14. Графа  $d$ . Заменить значения: 16,39 на 15,39; 16,55 на 15,55 (2 раза); 18,28 на 17,37; 18,47 на 17,53 (2 раза); 21,23 на 19,91; 21,42 на 20,42.

Стандарт дополнить пунктом — 11.4: «11.4. Маркировать на поверхности А обозначение проставки».

(ИУС № 3 1990 г.)