

Инструмент для холоднштамповочных автоматов

ПУАНСОНЫ ЧЕТВЕРТОГО ПЕРЕХОДА

Конструкция и размеры

Tools for cold-forming machines.

4th station punches.

Construction and dimensions

ГОСТ
26515-85

ОКП 39 6329

Постановлением Государственного комитета СССР по стандартам от 29 марта 1985 г. № 964 срок введения установлен

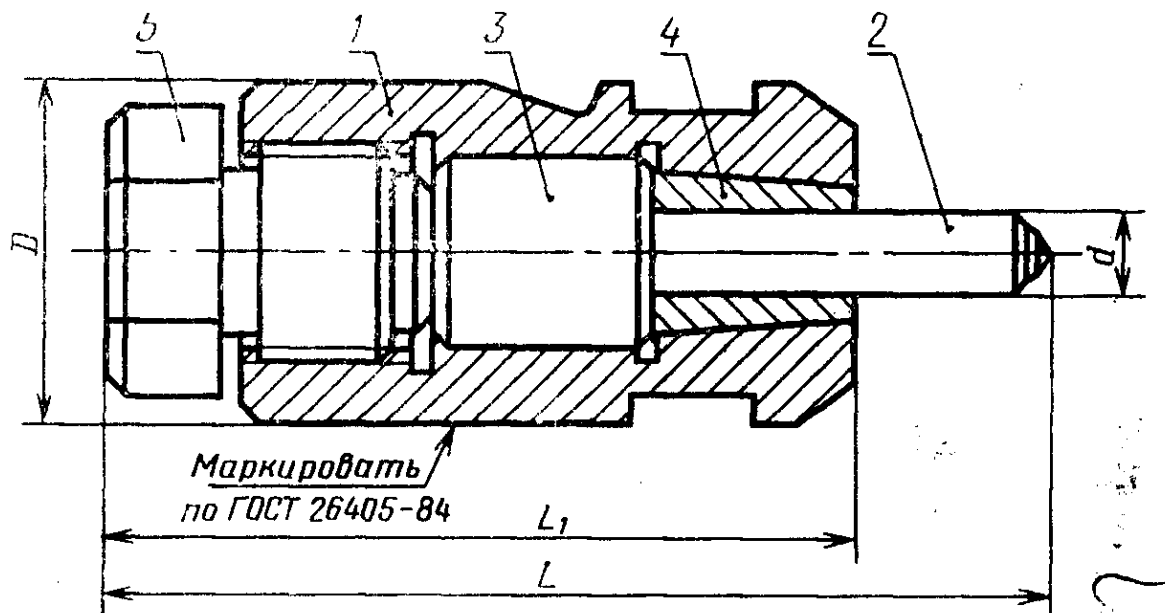
с 01.07.87

Несоблюдение стандарта преследуется по закону

1. Настоящий стандарт распространяется на пуансоны четвертого перехода типа 1, 2 к автоматам АВ1818, АВ1819, АВ1820, АВ1821, АВ1822, АВ1823 для высадки заготовок гаек номинальным диаметром резьбы от 6 до 20 мм.

2. Конструкция и размеры пуансонов типа 1 должны соответствовать указанным на черт. 1 и в табл. 1, 2.

Тип 1



Черт. 1

Издание официальное

Перепечатка воспрещена



Размеры, мм

Обозначение пуансона	Применяемость	Изготавливаемая гайка		D	d	L	L _г	α
		Номиналь- ный диаметр резьбы	Обозначение стандарта					
				f7	d11			
1135-0901		M6	ГОСТ 5915—70	40	9,64	121	90	150°
1135-0902	ГОСТ 5927—70		9,78		170°			
1135-0903	ГОСТ 5929—70							
1135-0904		M8	ГОСТ 2524—70	50	11,73	141	110	150°
1135-0905	ГОСТ 5915—70		12,57					
1135-0906	ГОСТ 5927—70		12,73					
1135-0907		M10	ГОСТ 5929—70	60		156	120	170°
1135-0908	ГОСТ 2524—70		13,73		150°			
1135-0909	ГОСТ 5915—70		16,57					
1135-0910		M12	ГОСТ 5927—70	70		173	130	170°
1135-0911	ГОСТ 5929—70		16,73					
1135-0912	ГОСТ 2524—70							
1135-0913		M14	ГОСТ 5915—70	80	18,48	198	150	150°
1135-0914	ГОСТ 5927—70							
1135-0915	ГОСТ 5929—70		18,67		170°			
1135-0916		M14	ГОСТ 2524—70	80		198	150	150°
1135-0917	ГОСТ 5915—70		21,48		150°			
1135-0918	ГОСТ 5927—70							
1135-0919		M16	ГОСТ 5929—70	80	21,67	198	150	170°
1135-0920	ГОСТ 2524—70							
1135-0921	ГОСТ 5915—70		23,48		150°			
1135-0922		M18	ГОСТ 5927—70	90		233	180	170°
1135-0923	ГОСТ 5929—70		23,67					
1135-0924	ГОСТ 2524—70							
1135-0925		M18	ГОСТ 5915—70	90	26,48	233	180	150°
1135-0926	ГОСТ 5927—70		26,67					

Размеры, мм

Обозначение пуансона	Применяемость	Изготавливаемая гайка		<i>D</i>	<i>d</i>	<i>L</i>	<i>L</i> ₁	α
		Номиналь- ный диаметр резьбы	Обозначение стандарта	Поле допуска				
				f7	d11			
1135-0927		M18	ГОСТ 5929—70	90	26,67	233	180	170°
1135-0928			ГОСТ 2524—70		29,48			150°
1135-0929		M20	ГОСТ 5915—70		29,67			170°
1135-0930			ГОСТ 5927—70					
1135-0931			ГОСТ 5929—70					

Обозначение пуансона	Поз. 1 Корпус Кол. 1	Поз. 2 Пуансон Кол. 1	Поз. 3 Упор Кол. 1	Поз. 4 Цанга Кол. 1	Поз. 5 Пробка Кол. 1	Масса, кг, не более
1135-0901		1135-0901/002		1135-0901/004		0,782
1135-0902	1135-0901/001	1135-0902/002	1135-0901/003		1135-0901/005	0,783
1135-0903		1135-0903/002				0,781
1135-0904		1135-0904/002		1135-0904/004		1,578
1135-0905	1135-0904/001	1135-0905/002	1135-0904/003	1135-0905/004	1135-0904/005	1,581
1135-0906		1135-0906/002		1135-0906/004		1,582
1135-0907		1135-0907/002				1,578
1135-0908		1135-0908/002		1135-0908/004		2,346
1135-0909		1135-0909/002		1135-0909/004		2,283
1135-0910	1135-0908/001	1135-0910/002	1135-0908/003		1135-0908/005	2,479
1135-0911		1135-0911/002		1135-0910/004		4,460

Обозначение пуансона	Поз. 1 Корпус Кол. 1	Поз. 2 Пуансон Кол. 1	Поз. 3 Упор Кол. 1	Поз. 4 Цанга Кол. 1	Поз. 5 Пробка Кол. 1	Масса, кг, не более
1135-0912		1135-0912/002		1135-0912/004		3,994
1135-0913		1135-0913/002		1135-0913/004		4,006
1135-0914	1135-0912/001	1135-0914/002	1135-0912/003	1135-0914/004	1135-0912/005	4,008
1135-0915		1135-0915/002				3,975
1135-0916		1135-0916/002		1135-0916/004		5,457
1135-0917		1135-0917/002		1135-0917/004		5,503
1135-0918		1135-0918/002		1135-0918/004		5,711
1135-0919	1135-0916/001	1135-0919/002	1135-0916/003	1135-0918/004	1135-0916/005	5,690
1135-0920		1135-0920/002				5,711
1135-0921		1135-0921/002		1135-0921/004		5,540
1135-0922		1135-0922/002		1135-0922/004		5,732
1135-0923		1135-0923/002				5,688

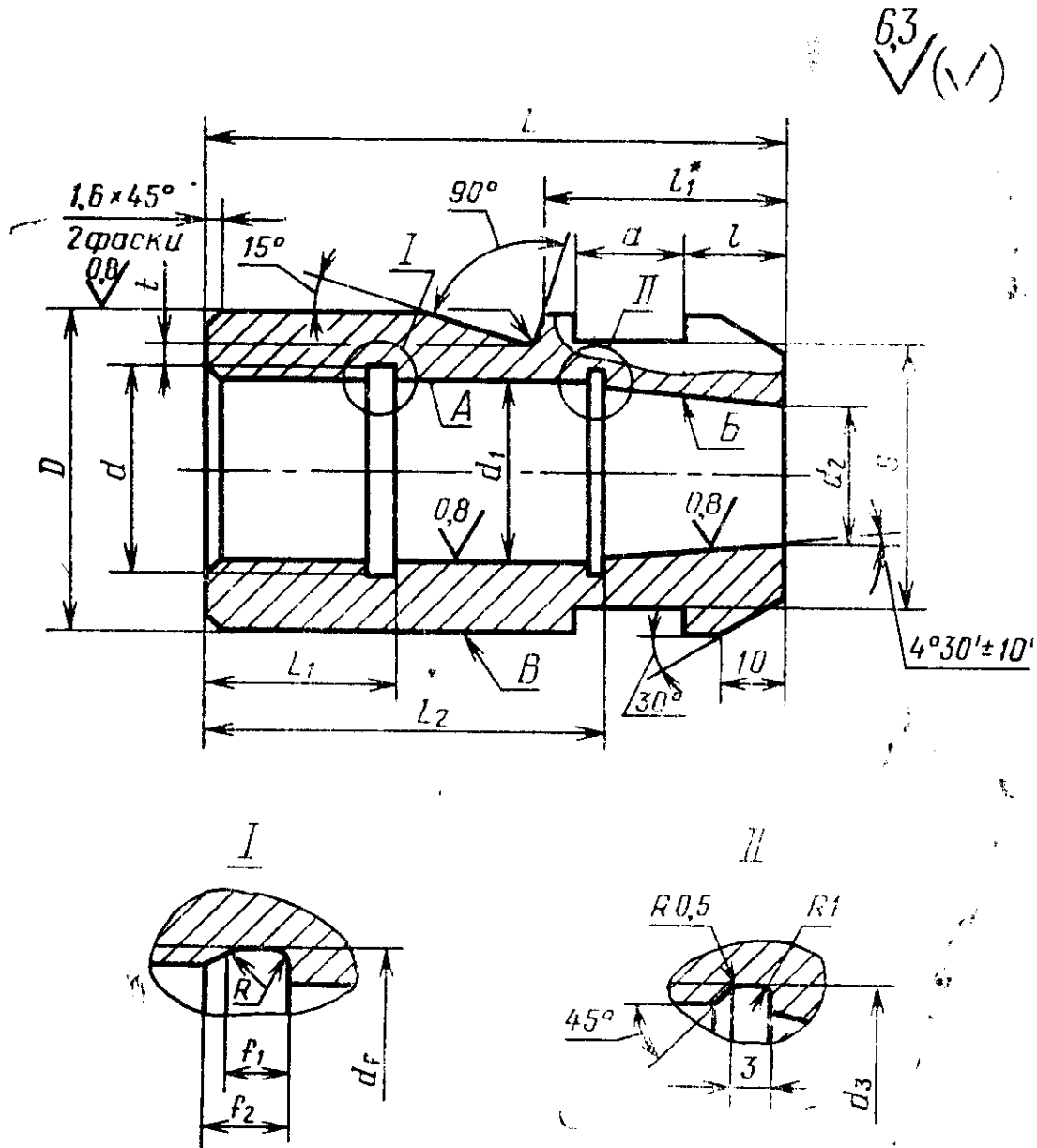
Обозначение пуансона	Поз. 1 Корпус Кол. 1	Поз. 2 Пуансон Кол. 1	Поз. 3 Упор Кол. 1	Поз. 4 Шанга Кол. 1	Поз. 5 Пробка Кол. 1	Масса, кг, не более
1135-0924		1135-0924/002		1135-0924/004		8,305
1135-0925		1135-0925/002		1135-0925/004		8,369
1135-0926		1135-0926/002				8,644
1135-0927	1135-0924/001	1135-0927/002	1135-0924/003	1135-0926/004	1135-0924/005	8,562
1135-0928		1135-0928/002				8,644
1135-0929		1135-0929/002		1135-0929/004		8,446
1135-0930		1135-0930/002		1135-0930/004		8,694
1135-0931		1135-0931/002				8,678

Пример условного обозначения пуансона размерами $d=9,64$ мм, $\alpha=150^\circ$:

Пуансон 1135-0901 ГОСТ 26515—85

2.1. Технические требования — по ГОСТ 26405—84.

3. Конструкция и размеры корпусов должны соответствовать указанным на черт. 2 и в табл. 3.



* Размер определяется по заказу потребителя.

Черт. 2

Размеры, мм

Обозначение корпуса	D	Поле допуска		L	L ₁	L ₂	l	S	a	f ₁	f ₂	R	d _f	d _s	t	Масса, кг, не более
		d	d ₂													
		H9														
1135-0901/001	40	M30×1,5	25	18	75	50	25	10	32	16			30,5	25,5	5	0,438
1135-0904/001	50	M33×1,5	30	22	90	63	30		41	18	6,0	7,80,75	33,5	30,5	6	0,813
1135-0908/001	60	M42×1,5	35	26	100	73	45		50	20			42,5	35,5		1,263
1135-0912/001	70	M48×2	39	32	110	80		12	60	22				39,5	7	2,163
1135-0916/001	80	M48×2	45	36	130	100	55		70	25	8,0	10,3	48,5	45,5	11	3,338
1135-0924/001	90	M56×2	50	42	155	123	60		80	27			56,5	50,5	12	5,033

Пример условного обозначения корпуса размером $D=40$ мм:

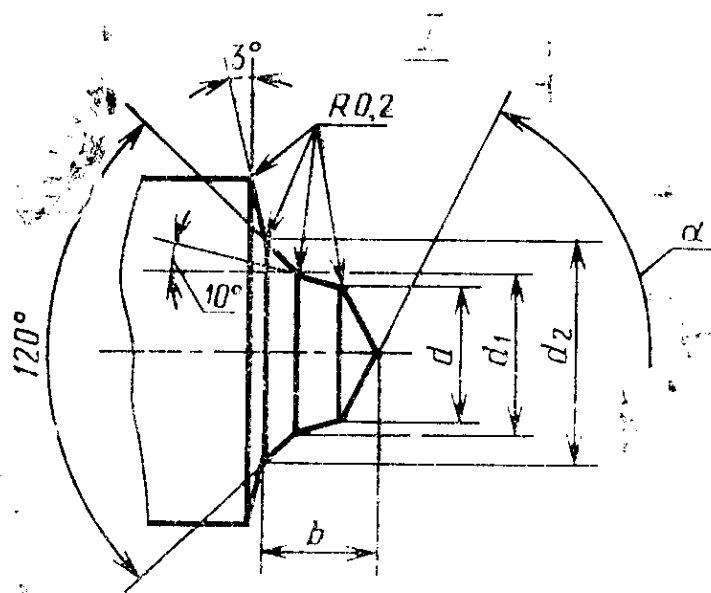
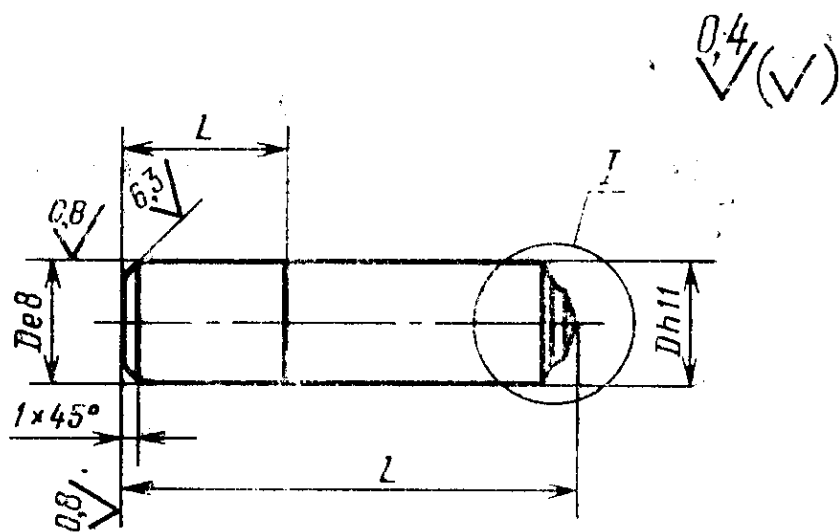
Корпус 1135-0901/001 ГОСТ 26515—85

3.1. Материал — сталь 45 ГОСТ 1050—74.

3.2. Твердость 42...46,5 HRC₉.

3.3. Допуск радиального биения поверхностей А и Б относительно поверхности В — по 8-й степени точности ГОСТ 24643—81.

4. Конструкция и размеры пуансонов должны соответствовать указанным на черт. 3 и в табл. 4.



Черт. 3

Размеры, мм

Обозначение пуансона	D^*	d (поле допус- ка $h11$)	d_1	d_2	L	l	b	α	Масса, кг, не более				
1135-0901/002	9,64	5,25	5,45	6,30	59	28	1,51	150°	0,033				
1135-0902/002	9,78		5,34				6,30		28	1,53	0,034		
1135-0903/002								0,75		170°	0,032		
1135-0904/002	11,73	7,05	7,32	8,40	61	30	2,02	150°	0,051				
1135-0905/002	12,57						7,32		8,40	61	30	2,00	0,058
1135-0906/002	12,73							7,16				8,40	61
1135-0907/002			0,97				170°		0,055				
1135-0908/002	13,73		8,80				9,13	10,50	66	30	2,51	150°	0,076
1135-0909/002	16,57										9,13		10,50
1135-0910/002	16,73	8,94		10,50	66	30						2,51	
1135-0911/002			1,22				170°	0,092					
1135-0912/002	18,48	10,67	11,09	12,60	76	33	3,05	150°	0,131				
1135-0913/002							11,09		12,60	76	33	3,02	0,156
1135-0914/002								3,05				0,159	
1135-0915/002	18,67	12,40	10,84	14,70	81	33	1,44	170°	0,126				
1135-0916/002	21,48		12,84				14,70	81	33	3,49	150°	0,174	
1135-0917/002										3,45		0,220	
1135-0918/002	21,67	12,96	14,70	81	33	33	3,49	170°	0,223				
1135-0919/002							1,70		0,202				
1135-0920/002	23,48	14,40	14,94	16,80	88	35	4,00	150°	0,223				
1135-0921/002							14,94		16,80	88	35	3,96	0,257
1135-0922/002								4,00				0,260	
1135-0923/002	23,67	16,05	14,62	18,90	88	35	1,89	170°	0,216				
1135-0924/002	26,48		16,68				18,90	88	35	4,57	150°	0,304	
1135-0925/002										4,53		0,368	
1135-0926/002	26,67	16,30	18,90	88	35	35	4,57	170°	0,373				
1135-0927/002							2,16		0,291				

Размеры, мм

Обозначение пуансона	D^*	d (поле допус- ка h11)	d_1	d_2	L	l	b	α	Масса, кг, не более
1135-0928/002	26,67	18,05	18,72	21,00	88	35	4,97	150°	0,373
1135-0929/002	29,48						4,95		0,445
1135-0930/002	29,67		18,33				4,97	0,450	
1135-0931/002							2,35	170°	0,434

* Поле допуска см. черт. 3.

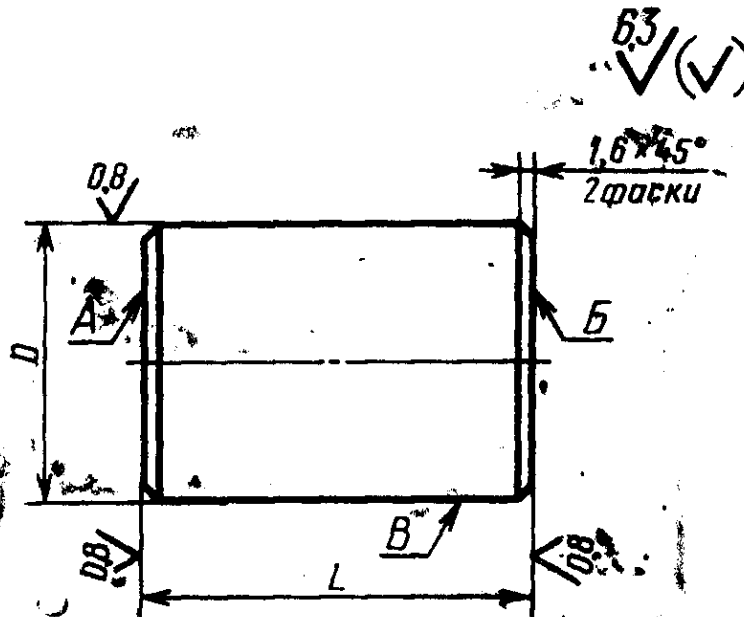
Пример условного обозначения пуансона размера-
ми $D=9,64$ мм, $\alpha=150^\circ$:

Пуансон 1135-0901/002 ГОСТ 26515—85

4.1. Материал — сталь Р6М5 ГОСТ 19265—73.

4.2. Твердость 64...66 HRC.

6. Конструкция и размеры упоров должны соответствовать указанным на черт. 4 и в табл. 5.



Черт. 4

Размеры, мм

Обозначение упора	<i>D</i>	<i>L</i>	Масса, кг, не более
	Поле допуска		
	e8	h11	
1135-0901/003	25	23	0,087
1135-0904/003	30	33	0,182
1135-0908/003	35	26	0,194
1135-0912/003	39	33	0,307
1135-0916/003	45	43	0,534
1135-0924/003	50	63	0,968

Пример условного обозначения упора размером $D=25$ мм:

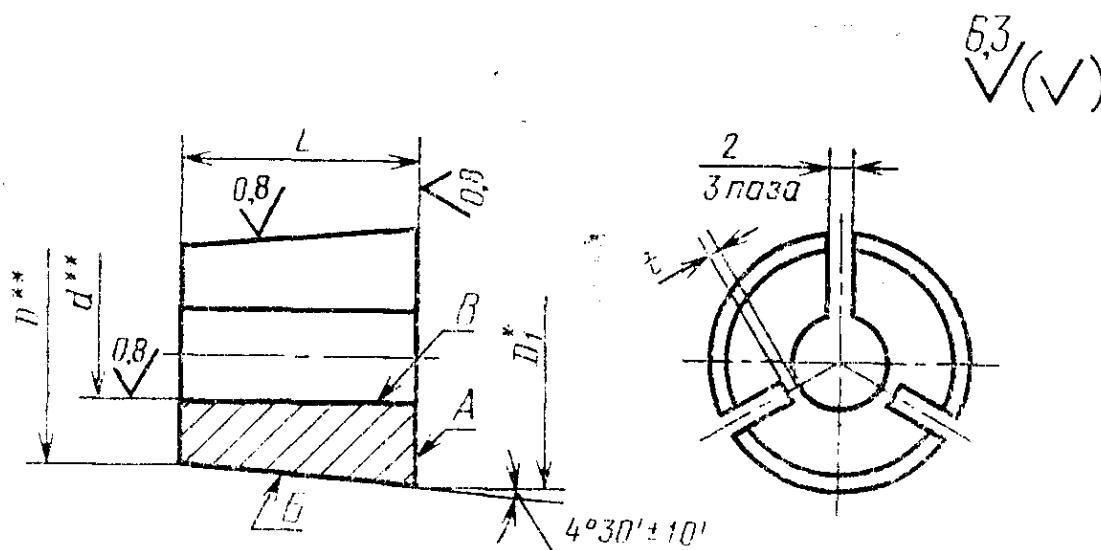
Упор 1135-0901/003 ГОСТ 26515—85

6.1. Материал — сталь 9ХС ГОСТ 5950—73.

6.2. Твердость 59...63 HRC_с.

6.3. Допуск торцового биения поверхностей *A* и *B* относительно поверхности *B* — по 8-й степени точности ГОСТ 24643—81.

5. Конструкция и размеры цанг должны соответствовать указанным на черт. 5 и в табл. 6.



* Размер для справок.

** Размеры и допуски биения контролировать до прорезания паза.

Черт. 5

Размеры, мм

Обозначение цанги	d	D	D_1	Δ	t	Масса, кг, не более
	Поле допуска					
	H9	h8				
1135-0901/004	9,64	18	22,41	28	2,5	0,055
1135-0902/004	9,78					0,054
1135-0904/004	11,73	22	26,72	30		0,085
1135-0905/004	12,57					0,081
1135-0906/004	12,73	26	30,72	33		0,080
1135-0908/004	13,73					0,114
1135-0909/004	16,57					0,098
1135-0910/004	16,73	32	37,19	35		0,097
1135-0912/004	16,73					0,187
1135-0913/004	18,48					0,174
1135-0914/004	18,67				0,173	
1135-0916/004	21,48	36	41,19	3,0	0,233	
1135-0917/004	21,67				0,210	
1135-0918/004	23,48	42	47,51	35	0,205	
1135-0921/004	23,67				0,191	
1135-0922/004	23,67				0,189	
1135-0924/004	26,48	42	47,51	35	0,312	
1135-0925/004	26,48				0,281	
1135-0926/004	26,67				0,279	
1135-0929/004	29,48				0,245	
1135-0930/004	29,67				0,243	

Пример условного обозначения цанги размерами $d=9,64$ мм, $D=18$ мм:

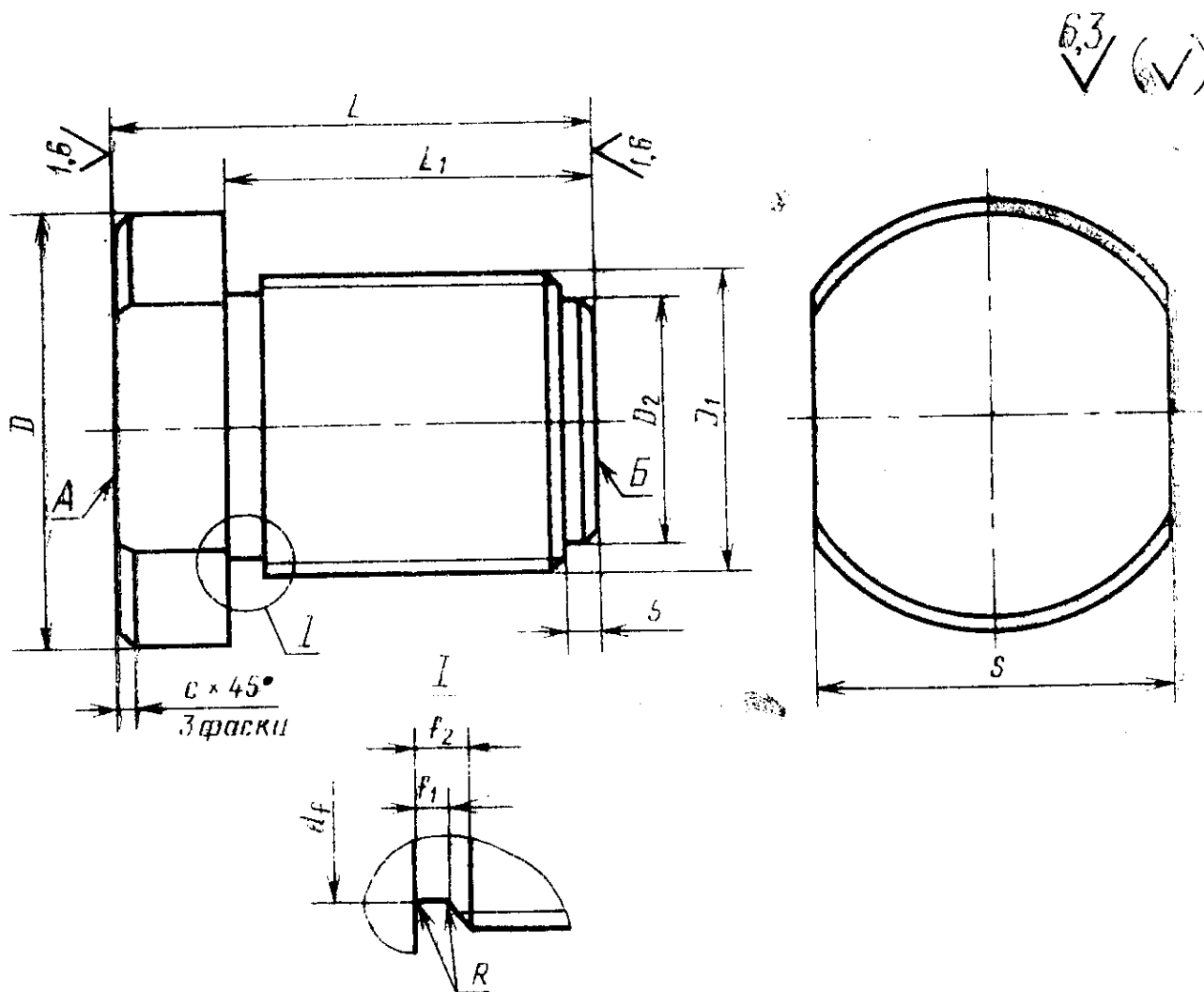
Цанга 1135-0901/004 ГОСТ 26515—85

5.1. Материал — сталь 65Г ГОСТ 14959—79.

5.2. Твердость 56...60 HRC.

0.9. Допуск торцового сечения поверхности A и радиального сечения поверхности B относительно поверхности B — по 8-й степени точности ГОСТ 24643—81.

7. Конструкция и размеры пробок должны соответствовать указанным на черт. 6 и в табл. 7.



Черт. 6
Размеры, мм

Таблица 7

Обозначение пробки	D	D_1	D_2	d_f	L	L_1	S	c	f_1	f_2	R	Масса, кг, не более
1135-0901/005	35	M30×1,5	20	27,7	39	27	30					0,257
1135-0904/005	45	M33×1,5	25	30,7	47	30	36	1,6	6,0	7,8	0,75	0,448
1135-0908/005	55	M42×1,5	30	39,7	64	47	46					0,813
1135-0912/005	60		35									
1135-0916/005	70	M48×2	40	45,0	74	57	50	2,0	8,0	10,3	1,00	1,411
1135-0924/005	80	M56×2	45	53,0	82	60	60					2,000

ром $D_1 = M30 \times 1,5$.

Пробка 1135-0901/005 ГОСТ 26515—85

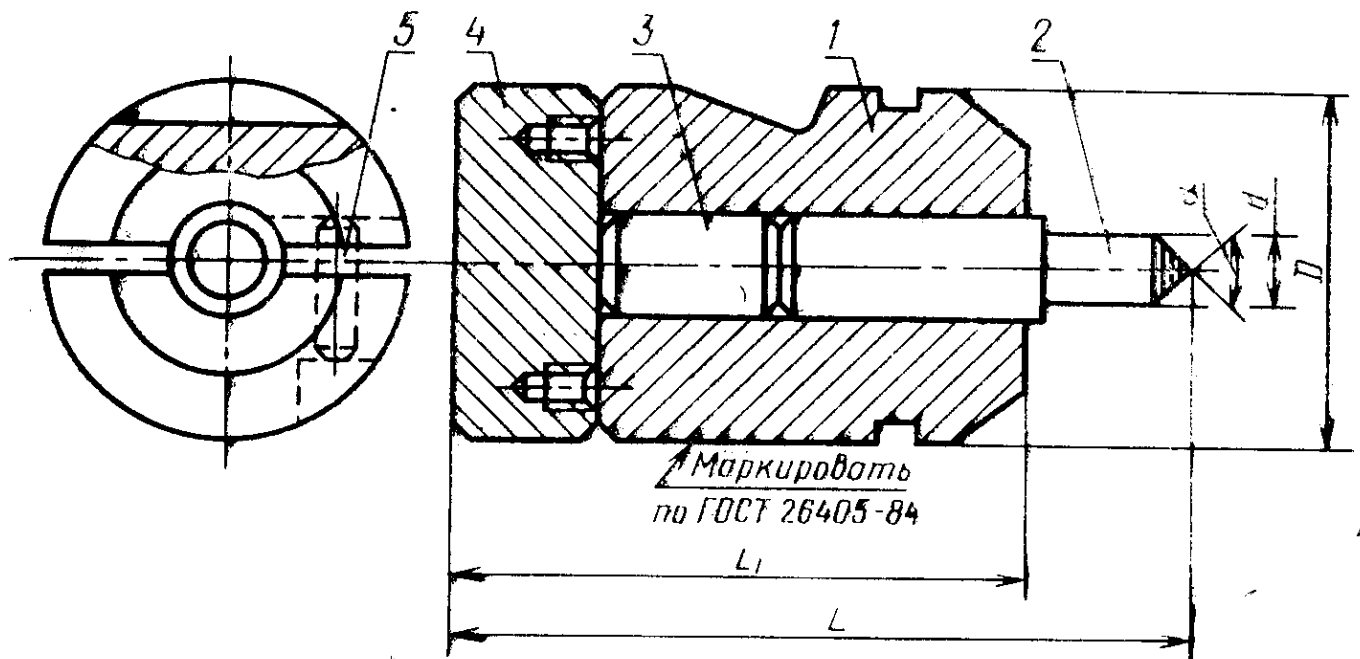
7.1. Материал — сталь 9ХС ГОСТ 5950—73.

7.2. Твердость 59...63 НРС.

7.3. Допуск параллельности поверхностей А и Б — по 8-й степени точности ГОСТ 24643—81.

8. Конструкция и размеры пуансонов типа 2 должны соответствовать указанным на черт. 7 и в табл. 8, 9.

Тип 2



Черт. 7

Таблица 8

Размеры, мм

Обозначение пуансона	Применяемость	Изготавливаемая гайка		d	D	L	L ₁	α
		Номинальный диаметр резьбы	Обозначение стандарта					
				d11	f7			
1135-0932		M6	ГОСТ 5915—70	9,64	40	121	90	150°
1135-0933			ГОСТ 5927—70	9,78				
1135-0934			ГОСТ 5929—70					
1135-0935		M8	ГОСТ 2524—70	11,73	50	141	110	150°
1135-0936			ГОСТ 5915—70	12,57				

Размеры, мм

Продолжение табл. 6

Обозначение пуансона	Применяемость	Изготавливаемая гайка		d	D	L	L ₁	α
		Номиналь- ный диаметр резьбы	Обозначение стандарта	Поле допуска				
				d11	f7			
1135-0937		M8	ГОСТ 5927—70	12,73	50	141	110	150°
1135-0938	ГОСТ 5929—70		170°					
1135-0939		M10	ГОСТ 2524—70	13,73	60	156	120	150°
1135-0940	ГОСТ 5915—70		16,57					
1135-0941	ГОСТ 5927—70							16,73
1135-0942	ГОСТ 5929—70							
1135-0943		M12	ГОСТ 2524—70	18,48	70	173	130	150°
1135-0944	ГОСТ 5915—70		18,67					
1135-0945	ГОСТ 5927—70							18,67
1135-0946	ГОСТ 5929—70							
1135-0947		M14	ГОСТ 2524—70	21,48	80	198	150	150°
1135-0948	ГОСТ 5915—70		21,67					
1135-0949	ГОСТ 5927—70							21,67
1135-0950	ГОСТ 5929—70							
1135-0951		M16	ГОСТ 2524—70	23,48	90	233	180	150°
1135-0952	ГОСТ 5915—70		23,67					
1135-0953	ГОСТ 5927—70							23,67
1135-0954	ГОСТ 5929—70							
1135-0955		M18	ГОСТ 2524—70	26,48	90	233	180	150°
1135-0956	ГОСТ 5915—70		26,67					
1135-0957	ГОСТ 5927—70							26,67
1135-0958	ГОСТ 5929—70							
1135-0959		M20	ГОСТ 2524—70	29,48	90	233	180	150°
1135-0960	ГОСТ 5915—70		29,67					
1135-0961	ГОСТ 5927—70							29,67
1135-0962	ГОСТ 5929—70							

Т а б л и ц а

Обозначение пуансона	Поз. 1 Корпус Кол. 1	Поз. 2 Пуансон Кол. 1	Поз. 3 Упор Кол. 1	Поз. 4 Плитка Кол. 1	Поз. 5 Штифт ГОСТ 3128-70 Кол. 1	Масса, кг, не более
1135-0932	1135-0932/001	1135-0932/002	1135-0932/003	1135-0932/004	6m6×20	0,829
1135-0933		1135-0933/002				0,830
1135-0934		1135-0934/002				0,830
1135-0935	1135-0935/001	1135-0935/002	1135-0935/003	1135-0935/004	6m6×20	1,611
1135-0936		1135-0936/002				1,615
1135-0937		1135-0937/002				1,616
1135-0938	1135-0939/001	1135-0938/002	1135-0939/003	1135-0939/004	8m6×25	1,616
1135-0939		1135-0939/002				2,564
1135-0940		1135-0940/002				2,582
1135-0941	1135-0942/002	1135-0941/002	1135-0942/003	1135-0942/004	8m6×25	2,583
1135-0942		1135-0942/002				2,583

Обозначение пуансона	Поз. 1 Корпус Кол. 1	Поз. 2 Пуансон Кол. 1	Поз. 3 Упор Кол. 1	Поз. 4 Плитка Кол. 1	Поз. 5 Штифт ГОСТ 3128-70 Кол. 1	Масса, кг, не более
1135-0943	1135-0943/001	1135-0943/002	1135-0943/003	1135-0943/004	8п6×25	3,543
1135-0944		1135-0944/002				3,558
1135-0945		1135-0945/002				3,560
1235-0946		1135-0946/002				3,560
1135-0947		1135-0947/002				6,140
1135-0948		1135-0948/002				6,171
1135-0949		1135-0949/002				6,173
1135-0950	1135-0947/001	1135-0950/002	1135-0947/003	1135-0947/004	8п6×28	6,173
1135-0951		1135-0951/002				6,177
1135-0952		1135-0952/002				6,196
1135-0953		1135-0953/002				6,199
1135-0954		1135-0954/002				6,199

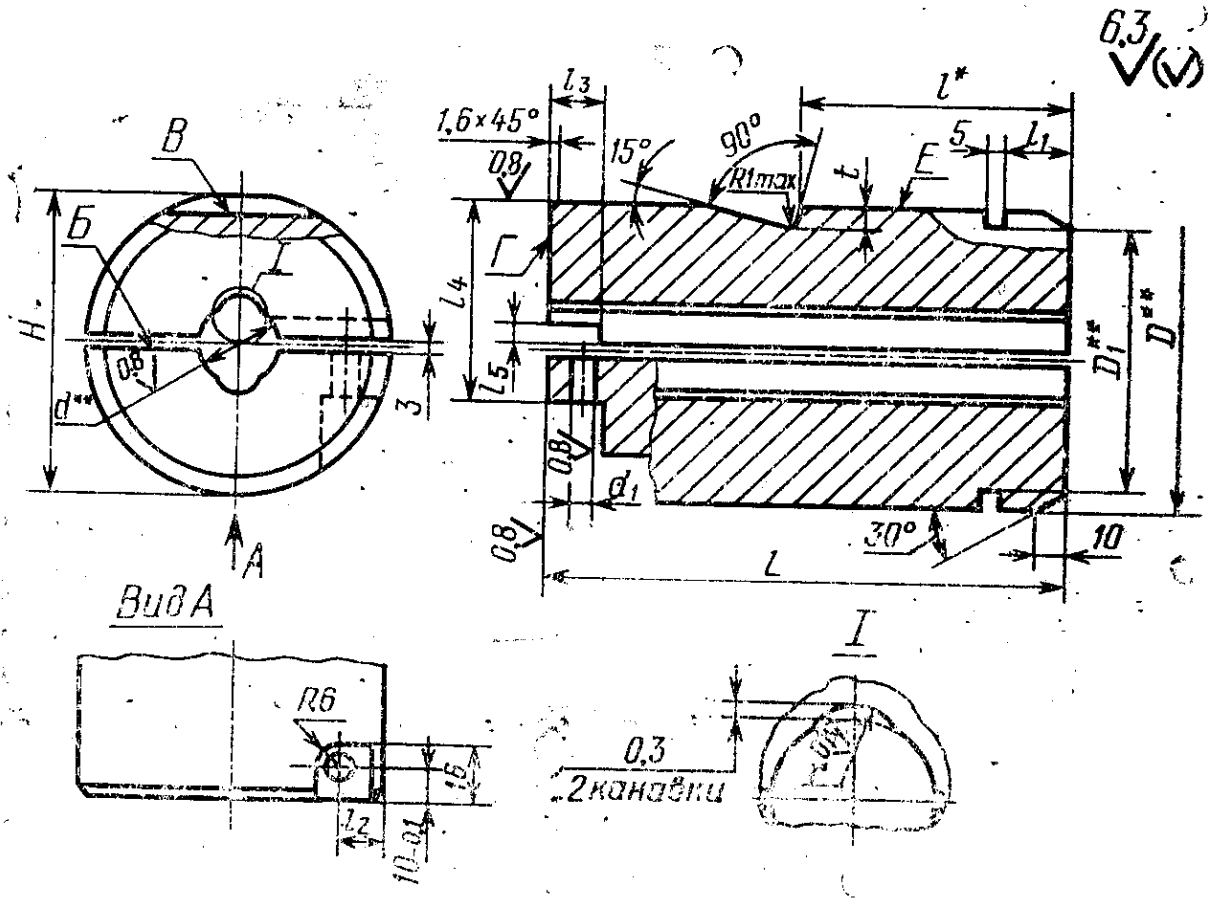
Обозначение пуансона	Поз. 1 Корпус Кол. 1	Поз. 2 Пуансон Кол. 1	Поз. 3 Упор Кол. 1	Поз. 4 Плитка Кол. 1	Поз. 5 Штифт ГОСТ 3128-70 Кол. 1	Масса, кг, не более
1135-0955		1135-0955/002				8,877
1135-0956		1135-0956/002				8,921
1135-0957		1135-0957/002				8,924
1135-0958	1135-0955/001	1135-0958/002	1135-0955/003	1135-0955/004	8шт×28	8,924
1135-0959		1135-0959/002				8,926
1135-0960		1135-0960/002				8,972
1135-0961		1135-0961/002				8,976
1135-0962		1135-0962/002				8,976

Пример условного обозначения пуансона размерами $d=9,64$ мм, $\alpha=150^\circ$:

Пуансон 1135-0932 ГОСТ 26515—85

8.1. Технические требования — по ГОСТ 26405—84.

9. Конструкция и размеры корпусов должны соответствовать указанным на черт. 8 и в табл. 10.



- * Размер определяется по заказу потребителя.
- ** Размеры и допуски отклонения поверхностей контролировать по резанию паза.

Черт. 8

Размеры, мм

Обозначение корпуса	D (поле допуска IT7)	D ₁	d		H	r	L	l ₁	l ₂	l ₃	l ₄	l ₅	t	Масса, кг, не более
			d	d ₁										
				Поле допуска H9										
1135-0932/001	40	30	15	6	39	6	75	10	5	13,1	35	4	5	0,564
1135-0935/001	50	40			49		90		9		40		6	1,156
1135-0939/001	60	50	20	8	59	8	100	12			45		7	1,827
1135-0943/001	70	60			69		110		12	14,1	50	6	11	2,589
1135-0947/001	80	70	25	10	79	10	130				60		12	4,384
1135-0955/001	90	80	30		89		155				65		12	6,577

Пример условного обозначения корпуса размером $D=40$ мм:

Корпус 1135-0932/001 ГОСТ 26515-85

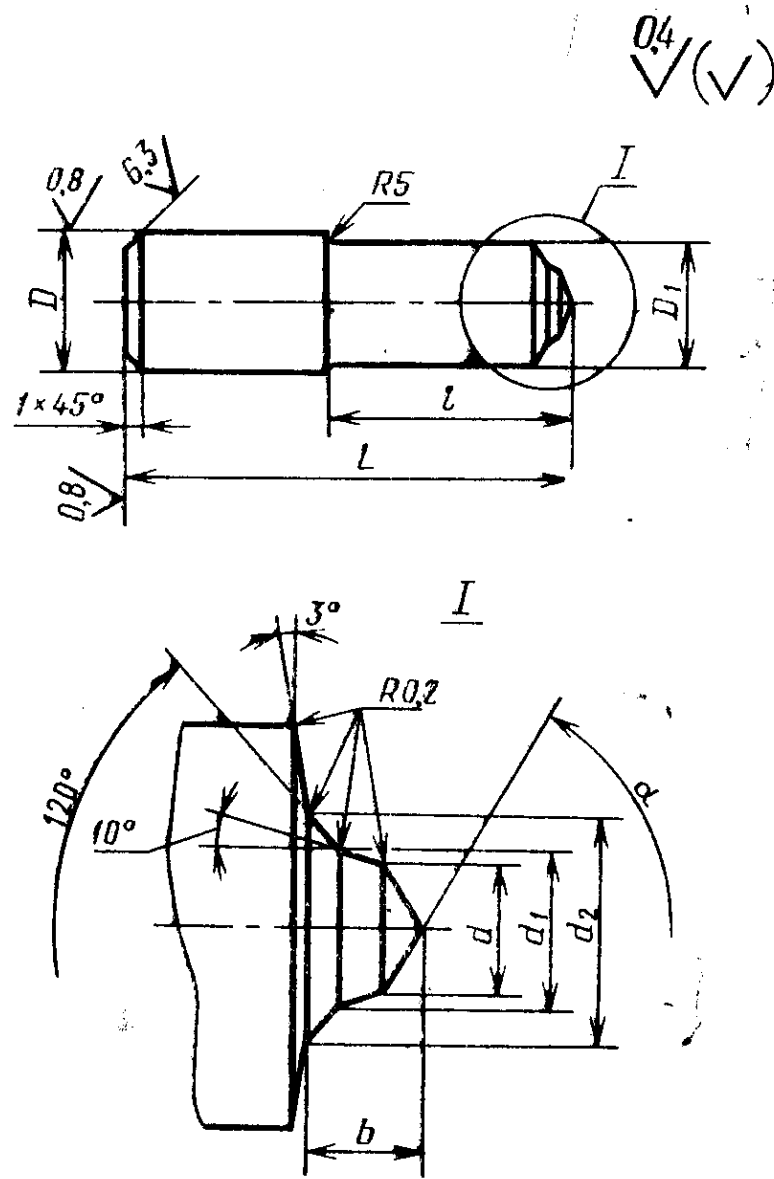
9.1. Материал — сталь 9ХС ГОСТ 5950-73.

9.2. Твердость 59...63 HRC₉.

9.3. Допуск параллельности поверхности *B* относительно поверхности *B* — по 8-й степени точности ГОСТ 24643-81.

9.4. Допуск торцового биения поверхности *Г* относительно поверхности *E* — по 8-й степени точности ГОСТ 24643-81.

10. Конструкция и размеры пуансонов должны соответствовать указанным на черт. 9 и в табл. 11.



Черт. 9

Размерн, мм

Обозначение пуансона	D	D ₁	d	d ₁	d ₂	L	l	b	α	Масса, кг, не более
	Поле допуска									
	e8	h11								
1135-0932/002	15	9,64	5,25	5,45	6,30	66	30	1,51	150°	0,0671
1135-0933/002		9,78		7,05				7,32		8,40
1135-0934/002			5,34		0,75	170°	0,0676			
1135-0935/002		11,73	7,05	7,16	8,40	76	30	2,02	150°	0,0893
1135-0936/002		12,57						2,00		0,0930
1135-0937/002		12,73						2,02		0,0938
1135-0938/002			0,97	170°	0,0938					
1135-0939/002	20	13,73	8,80	9,13	10,50	86	34	2,51	150°	0,1680
1135-0940/002		16,57						11,09		12,60
1135-0941/002		16,73	10,67	10,84	14,70	45	2,51		0,1870	
1135-0942/002							8,94	1,22	170°	0,1870
1135-0943/002		18,48	12,40	12,96	14,70	98	40	3,05	150°	0,2120
1135-0944/002								3,02		0,2270
1135-0945/002		18,67	14,40	12,96	16,80	112	45	3,05	170°	0,2290
1135-0946/002	1,44							0,2290		
1135-0947/002	25	18,67	12,40	12,96	14,70	112	45	3,49	150°	0,3550
1135-0948/002		21,48		12,84				3,45		0,3860
1135-0949/002		21,67	14,40	12,96	3,49	0,3880				
1135-0950/002				12,59	1,70	170°	0,3880			
1135-0951/002		23,48	14,40	14,94	16,80	122	50	4,00	150°	0,3920
1135-0952/002								3,96		0,4110
1135-0953/002		23,67	14,40	14,62	16,80	122	50	4,00	170°	0,4140
1135-0954/002	1,89							0,4140		
1135-0955/002	30	16,05	16,68	18,90	122	50	4,57	150°	0,5720	
1135-0956/002							26,48		4,53	0,6160
1135-0957/002							26,67		4,57	0,6190

Обозначение пуансона	D	D_1	d	d_1	d_2	L	l	b	α	Масса, кг, не более
	Поле допуска									
	e8	h11								
1135-0958/002	30	26,67	16,05	16,30	18,90	122	50	2,16	170°	0,6190
1135-0959/002									4,97	
1135-0960/002		29,48	18,05	18,72	21,00			4,95	150°	0,6670
1135-0961/002								4,97		0,6710
1135-0962/002		29,67		18,33				2,35	170°	0,6710

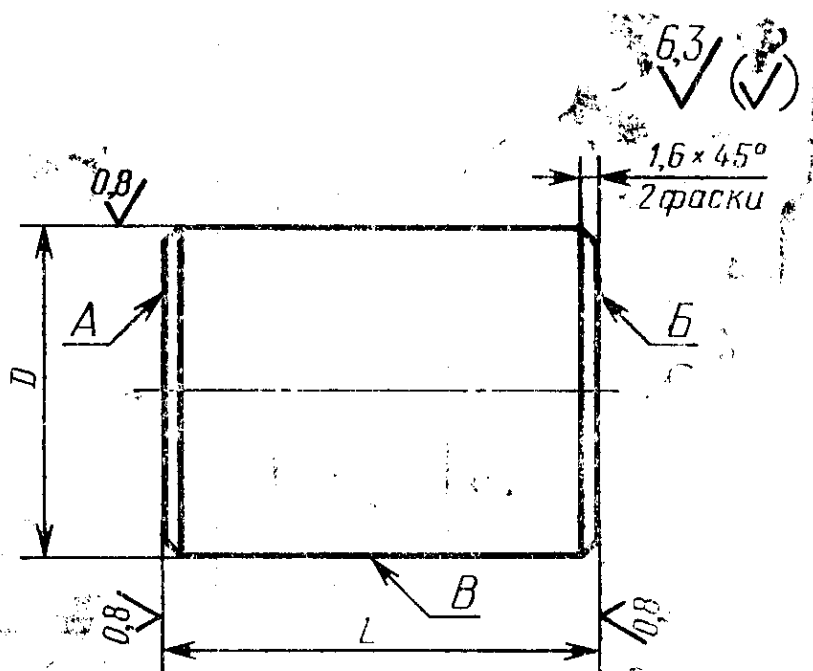
Пример условного обозначения пуансона размера-
ми $D_1=9,64$ мм, $\alpha=150^\circ$:

Пуансон 1135-0932/002 ГОСТ 26515—85

10.1. Материал — сталь Р6М5 ГОСТ 19265—73.

10.2. Твердость 64..66 HRC_с.

11. Конструкция и размеры упоров должны соответствовать указанным на черт. 10 и в табл. 12.



Черт. 10

Размеры, мм

Обозначение упора	<i>D</i>	<i>L</i>	Масса, кг, не более
	Поле допуска		
	e8	h11	
1135-0932/003	15	40	0,055
1135-0935/003		45	0,062
1135-0939/003	20	50	0,123
1135-0943/003		55	0,135
1135-0947/003	25	66	0,254
1135-0955/003	30	86	0,477

Пример условного обозначения упора размерами $D=15$ мм, $L=40$ мм:

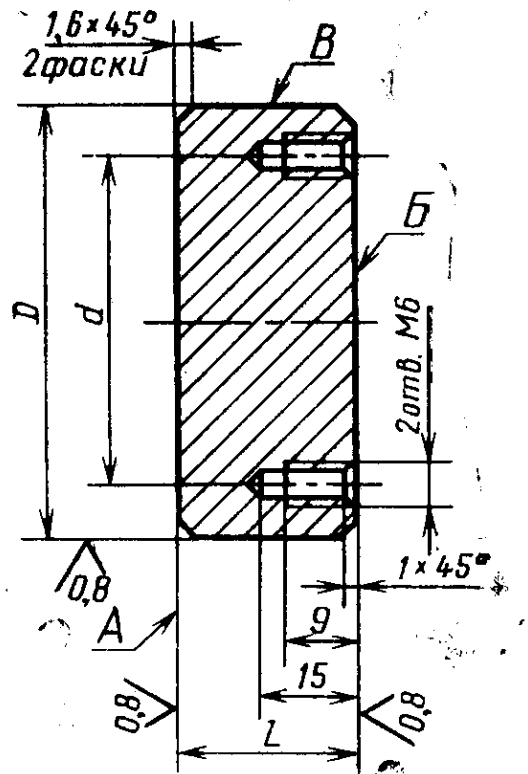
Упор 1135-0932/003 ГОСТ 26515—85

11.1. Материал — сталь 9ХС ГОСТ 5950—73.

11.2. Твердость 59...63 HRC₉.

11.3. Допуск торцового биения поверхностей *A* и *B* относительно поверхности *B* — по 8-й степени точности ГОСТ 24643—81.

12. Конструкция и размеры плиток должны соответствовать указанным на черт. 11 и в табл. 13.



Черт. 11
Размеры, мм

Таблица 13

Обозначение плитки	D (поле допуска f7)	d	L	Масса, кг, не более
1135-0932/004	40	20	15	0,141
1135-0935/004	50	30	20	0,301
1135-0939/004	60	40		0,436
1135-0943/004	70	50		0,597
1135-0947/004	80	60	25	0,782
1135-0955/004	90	70		1,241

Пример условного обозначения плитки размером $D=40$ мм:

Плитка 1135-0932/004 ГОСТ 26515—85

12.1. Материал — сталь 9ХС ГОСТ 5950—73.

12.2. Твердость 59...63 HRC_с.

12.3. Допуск торцового биения поверхностей А и Б относительно поверхности В — по 8-й степени точности ГОСТ 24643—81.

Изменение № 1 ГОСТ 26515—85 Инструмент для холодноштамповочных автоматов. Пуансоны четвертого перехода. Конструкция и размеры

Утверждено и введено в действие Постановлением Государственного комитета СССР по управлению качеством продукции и стандартам от 19.12.89 № 3807

Дата введения 01.01.91

Пункт 3. Чертеж 2. Заменить обозначения: L_1 на L_2 , L_2 на L_1 ; размеры t и $R1_{\max}$ указать, как показано на чертеже:

(Продолжение см. с. 122)

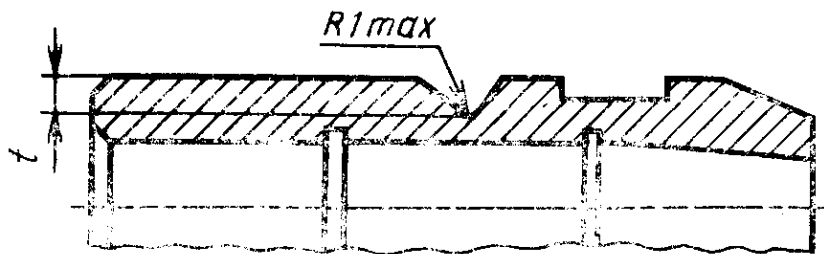


таблица 3. Головка. Заменить обозначение: j_2 на f_2 .

Пункт 4. Таблица 4. Графа D^* . Для пуансона 1135-0912/002 заменить значение: 18,48 на 16,73.

(Продолжение см. с. 123)

(Продолжение изменения к ГОСТ 26515—85)

Заменить нумерацию пунктов: 6 на 5; 6.1 на 5.1; 6.2 на 5.2; 6.3 на 5.3; 5 на 6; 5.1 на 6.1; 5.2 на 6.2; 5.3 на 6.3.

Пункт 7. Чертеж 6. Выносной элемент заменить новым:

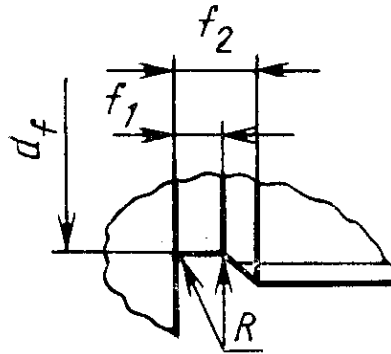


таблица 8. Графу d для пуансонов 1135-0946—1135-0948 изложить в новой редакции:

Обозначение пуансона	d Поле допуска d11
1135-0946	18,67
1135-0947	
1135-0948	21,48

(Продолжение см. с. 124)

(Продолжение изменения к ГОСТ 26515—85)

Пункт 9. Чертеж 8. Заменить обозначение размера: D_1 на H_1 ; на поверхности D^{**} проставить обозначение шероховатости: $Ra\ 0,8$;

таблица 10. Головка. Заменить обозначение: D_1 на H_1 .

Пункт 10. Таблица 11. Графу d_1 для пуансонов 1135-0946/002—1135-0950/002 изложить в новой редакции:

Обозначение пуансона	d_1
1135-0946/002	10,84
1135-0947/002	
1135-0948/002	12,85
1135-0949/002	
1135-0950/002	12,59

Стандарт дополнить пунктом — 12.4: «12.4. Маркировать на поверхности **A** обозначение плитки».

(ИУС № 3 1990 г.)