

Инструмент для холоднштамповочных автоматов

ПУАНСОНЫ ПЯТОГО ПЕРЕХОДА

Конструкция и размеры

Tools for cold-forming machines.

5th station punches.

Construction and dimensions

**ГОСТ
26516-85**

ОКП 39 6329

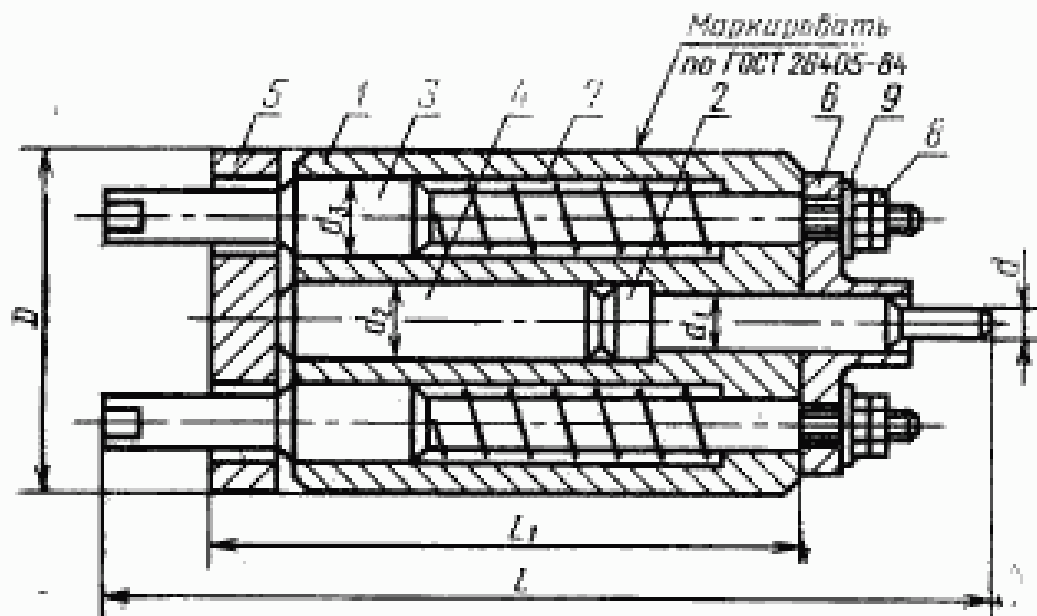
Постановлением Государственного комитета СССР по стандартам от 29 марта 1985 г. № 964 срок введения установлен

с 01.07.87

Несоблюдение стандарта преследуется по закону

1. Настоящий стандарт распространяется на пуансоны пятого перехода к автоматам АВ1818, АВ1819, АВ1820, АВ1821, АВ1822, АВ1823 для высадки заготовок гаек номинальным диаметром резьбы от 6 до 20 мм.

2. Конструкция и размеры пуансонов должны соответствовать указанным на черт. 1 и в табл. 1, 2.



Черт. 1

Издание официальное

Перепечатка воспрещена



281

Таблица 1

Размеры, мм

Обозначение пуансона 1	Примечание	Изготавливаемая гайка		D	d	d ₁	d ₂	d ₃	L	L ₁	Масса, кг, не более						
		Диаметр резьбы диаметр гайки	Обозначение стандарта									Поле допуска					
												Н7	Н7/Н7	Н10/Н11	Н9/Н8	Н14	Н11
1135-1001		M6	ГОСТ 5915—70, ГОСТ 5927—70, ГОСТ 5929—70	40	5,15	8	12	10	134	71	0,716						
1135-1002		M8		50	6,90		14	14	153	82	1,270						
1135-1003		M10		60	8,65	10		18	175	89	1,997						
1135-1004		M12		70	10,47	12	18	20	201	102	3,110						
1135-1005		M14	ГОСТ 2524—70, ГОСТ 5915—70, ГОСТ 5927—70, ГОСТ 5929—70	80	12,20	16	20		231	117	4,540						
1135-1006		M16			14,20			24			4,555						
1135-1007		M18			15,75	18	23		242	122	6,820						
1135-1008		M20		90	17,75						6,837						

Таблица 2

Обозначение пуансона	Поз. 1 Корпус Код. 1	Поз. 2 Пуансон Код. 1	Обозначение деталей		Поз. 4 Упор Код. 1
			Поз. 3 Штанга Код. 2	Поз. 2 Пуансон Код. 1	
1135-1001	1135-1001/001	1135-1001/002	1135-1001/003	1135-1001/004	1135-1001/004
1135-1002	1135-1002/001	1135-1002/002	1135-1002/003	1135-1002/004	1135-1002/004
1135-1003	1135-1003/001	1135-1003/002	1135-1003/003	1135-1003/004	1135-1003/004
1135-1004	1135-1004/001	1135-1004/002	1135-1004/003	1135-1004/004	1135-1004/004
1135-1005	1135-1005/001	1135-1005/002	1135-1005/003	1135-1005/004	1135-1005/004
1135-1006		1135-1006/002			
1135-1007	1135-1007/001	1135-1007/002	1135-1007/003	1135-1007/004	1135-1007/004
1135-1008		1135-1008/002			

Продолжение табл. 2

Обозначение пуансона	Пол. 5 Кольцо Кол. 1	Пол. 6 Втулка Кол. 1	Пол. 7 Пружина Кол. 2	Пол. 8 Гайка ГОСТ 5916-70 Кол. 4	Пол. 9 Шайба ГОСТ 11371-78 Кол. 2
1135-1001	1135-1001/005	1135-1001/006	1135-1001/007	M5-7H.04.05	5.01.05
1135-1002	1135-1002/005	1135-1002/006	1135-1002/007		
1135-1003	1135-1003/005	1135-1003/006	1135-1003/007		
1135-1004	1135-1004/005	1135-1004/006	1135-1004/007		
1135-1005	1135-1005/005	1135-1005/006	1135-1005/007	M6-7H.04.05	6.01.05
1135-1007	1135-1007/005	1135-1007/006	1135-1007/007		
1135-1008					

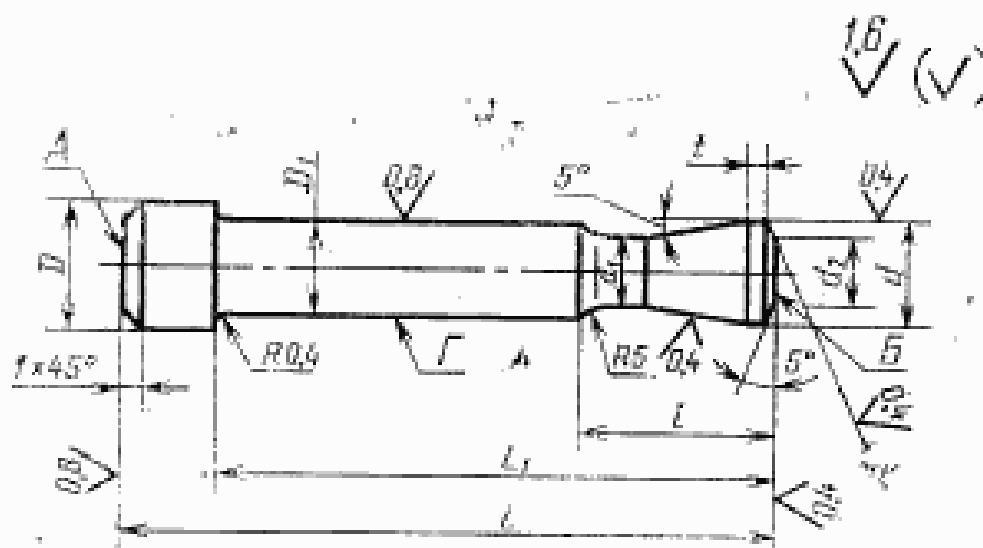
Размеры, мм

Обозначение корпуса	D	D_1	d	d_1	d_2	d_3	d_4	L	L_1	L_2 (поле допуска JS_7)	L_3	t	Масса, кг, не более
	Поле допуска												
	IT7	JS_7	H7	H9	H11	H9							
1135-1001/001	40	26	8	6	12	10	9,8	55	50	36	30	5	0,439
1135-1002/001	50	32		8	14	14	13,8	65	57	40	40		0,800
1135-1003/001	60	36	10			18	17,8	70	60	45	45	8	1,233
1135-1004/001	70	42	12	10	18	20	19,8	80	70	52	50		1,933
1135-1005/001	80	50	16		20	24	23,8	95	85	65	55	11	2,930
1135-1007/001	90	56	18	12	23			115	100	80	60		4,682

Пример условного обозначения корпуса размером $D=40$ мм:

Корпус 1135-1001/001 ГОСТ 26516—85

- 3.1. Материал — сталь 40X ГОСТ 4543—71.
- 3.2. Твердость 41,5...46,5 HRC.
- 3.3. Допуск радиального биения поверхности B относительно поверхности A — по 8-й степени точности ГОСТ 24643—81.
- 3.4. Допуск параллельности осей отверстий d_1 и d_2 относительно оси отверстия d — по 8-й степени точности ГОСТ 24643—81.
4. Конструкция и размеры пуансонов должны соответствовать указанным на черт. 3 и в табл. 4.



Черт. 3

Таблица 4

Размеры, мм

Обозначение пуансона	D	D ₁	d	d ₁	d ₂	L	L ₁	l	t	Масса, кг, не более
		Поле допуска								
		H7	h7							
1135-1001/002	11	8	5,15	4,85	4,15	63	50	23	1,0	0,019
1135-1002/002	13	10	6,90	6,50	5,90	75	65	26	1,2	0,033
1135-1003/002			8,65	8,25	7,65	87	73		1,5	0,052
1135-1004/002	16	12	10,47	10,00	9,47	92	81	28	1,8	0,083
1135-1005/002	19	15	12,20	11,70	11,20	106	94	38		0,145
1135-1006/002			14,40	13,90	13,40				0,160	
1135-1007/002	22	18	15,75	15,25	14,75	118	104	42	0,220	
1135-1008/002			17,75	17,25	16,75				0,237	

Пример условного обозначения пуансона размером $d=5,15$ мм:

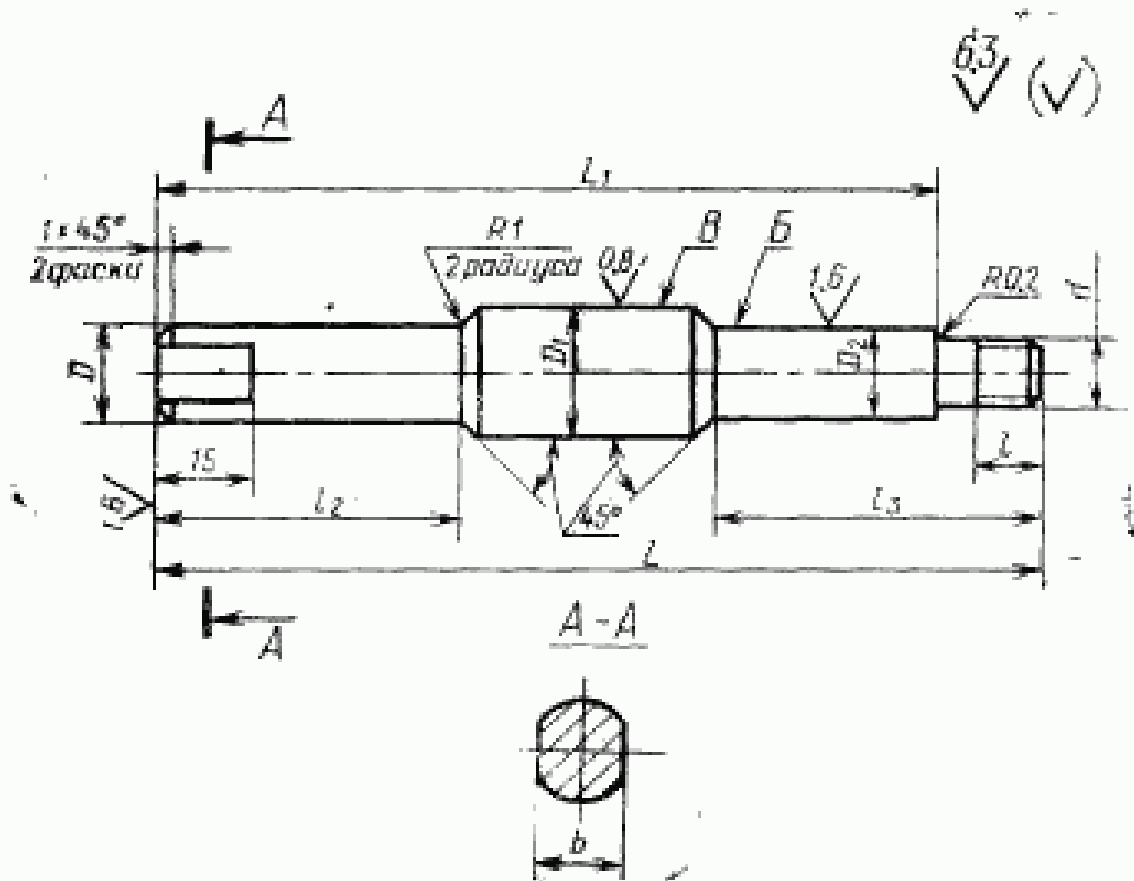
Пуансон 1135-1001/002 ГОСТ 26516—85

4.1. Материал — сталь Р6М5 ГОСТ 19265—73.

4.2. Твердость 64...66 HRC₂.

4.3. Допуск торцового биения поверхности *A* и поверхности *Б* относительно поверхности *Г* — по 8-й степени точности ГОСТ 24643—81.

5. Конструкция и размеры штанг должны соответствовать указанным на черт. 4 и в табл. 5.



Черт. 4

Таблица 5

Размеры, мм

Обозначение штампа	D	D ₁	D ₂	d	L	L ₁ (поле допус- ка H8)	L ₂	L ₃	r	b	Масса, кг, не более
		Поле допуска									
		e8	h9								
1135-1001/003	9	10	6	M5	112	98	40	64	10	7	0,088
1135-1002/003	12	14	8	M6	131	113	35	76	13	10	0,082
1135-1003/003	16	18	10		145	125	40	80	15	14	0,148
1135-1004/003	18	20			168	148	50	90		0,217	
1135-1005/003	20	24	12		187	167	55	102		19	0,297
1135-1007/003					212	190	60	122	0,348		

Пример условного обозначения штампа размерами $D=9$ мм; $L=112$ мм:

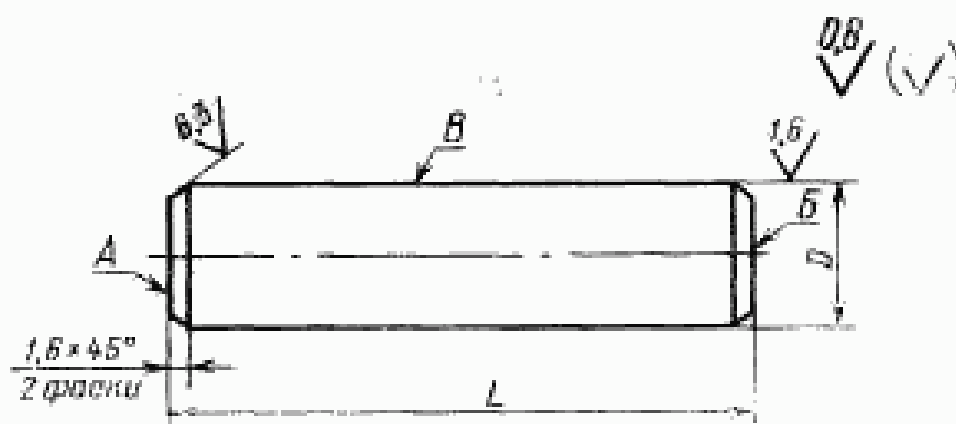
Штанга 1135-1001/003 ГОСТ 26516—85

5.1. Материал — сталь 40Х ГОСТ 4543—71.

5.2. Твердость 41,5...46,5 HRC.

5.3. Допуск радиального биения поверхности *В* относительно поверхности *В* — по 8-й степени точности ГОСТ 24643—81.

6. Конструкция и размеры упоров должны соответствовать указанным на черт. 5 и в табл. 6.



Черт. 5

Размеры, мм

Обозначение упора	Размеры, мм		Масса, кг, не более
	D	L	
	Поле допуска		
	d11	h11	
1135-1001/004	12	30	0,026
1135-1002/004	14	32	0,037
1135-1003/004		35	0,041
1135-1004/004	18	43	0,085
1135-1005/004	20	55	0,135
1135-1007/004	29	70	0,223

Пример условного обозначения упора размерами
 $D = 12$ мм; $L = 30$ мм:

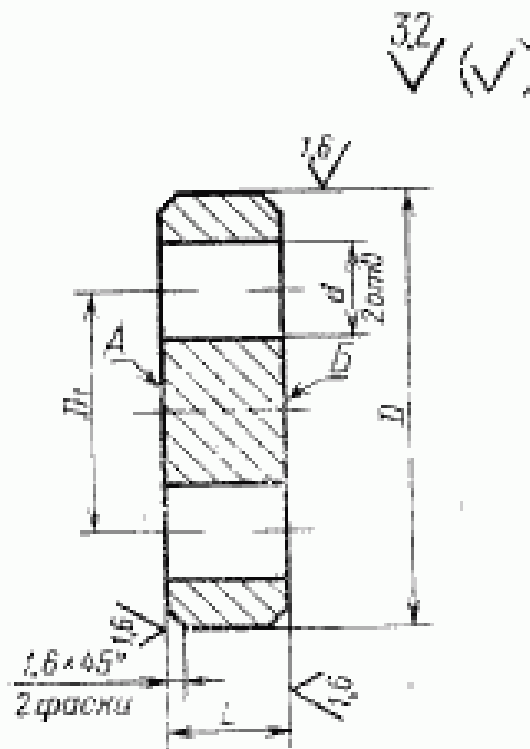
Упор 1135-1001/004 ГОСТ 26516—85

6.1. Материал — сталь 9ХС ГОСТ 5950—73.

6.2. Твердость 59..63 HRC₂.

6.3. Допуск торцового биения поверхностей А и В относительно поверхности В — по 8-й степени точности ГОСТ 24643—81.

7. Конструкция и размеры колец должны соответствовать указанным на черт. 6 и в табл. 7.



Черт. 6

Таблица 7

Размеры, мм

Обозначение кольца	D	D ₁	d	L	Масса, кг, не более
	По допуску				
	с8	h ₁₂			
1135-1001/005	40	26	10,5	14	0,117
1135-1002/005	50	32	14,5	15	0,189
1135-1003/005	60	36	19,0	17	0,298
1135-1004/005	70	42	21,0	20	0,491
1135-1005/005	80	50	25,0		0,630
1135-1007/005	90	58			0,839

Пример условного обозначения кольца размером $D=40$ мм:

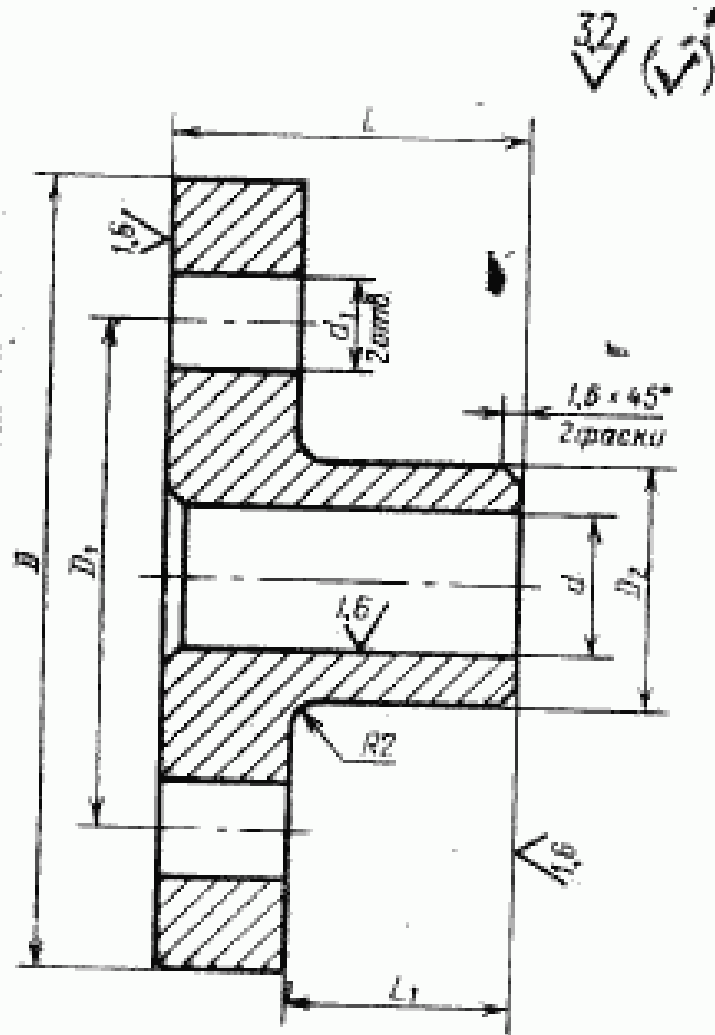
Кольцо 1135-1001/005 ГОСТ 26516—85

7.1. Материал — сталь У10А ГОСТ 1435—74.

7.2. Твердость 59...60 HRC, .

7.3. Допуск параллельности поверхностей *A* и *B* — по 8-й степени точности ГОСТ 24643—81.

8. Конструкция и размеры втулок должны соответствовать указанным на черт. 7 и в табл. 8.



Черт. 7

Таблица 8

Размеры, мм

Обозначение штулки	D	D_1 (поле допуска $I_{s/12}$)	D_2	d	d_1	h	h_1	Масса, кг, не более
1135-1001/006	34	26	12	9	5,5	12	6	0,039
1135-1002/006	44	32	15			20	12	0,085
1135-1003/006	52	36	20	11		25	15	0,179
1135-1004/006	62	42	22	13	6,6	28	18	0,255
1135-1005/006	72	50	28	17		30		0,350
1135-1007/006	80	56	32	19		20		0,447

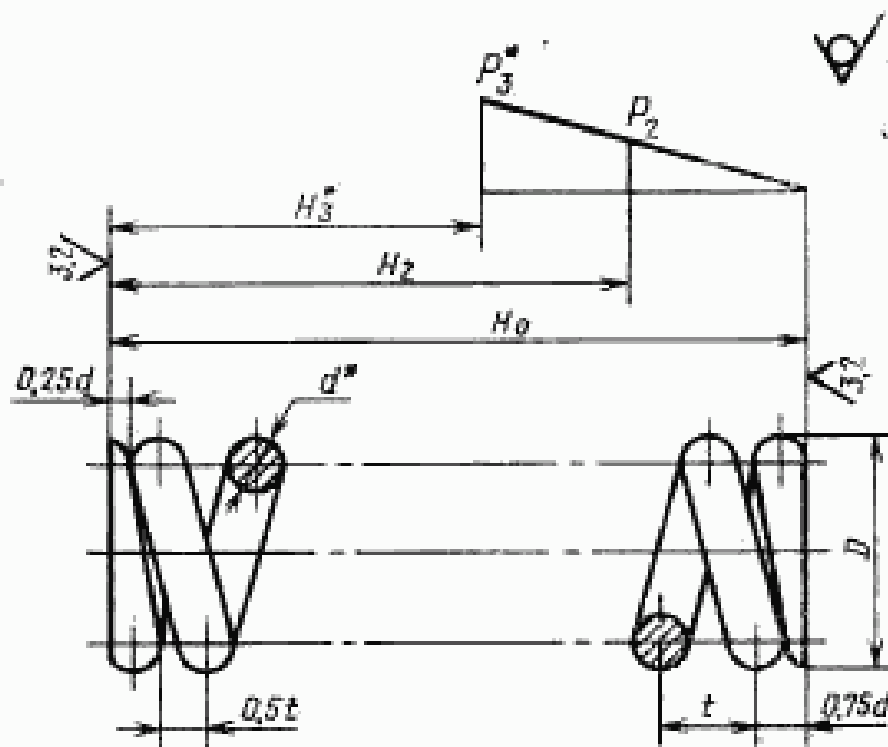
Пример условного обозначения штулки размером $D=34$ мм:

Штулка 1135-1001/006 ГОСТ 26516—85

8.1. Материал — сталь У10А ГОСТ 1435—74.

8.2. Твердость 59...60 HRC, .

9. Конструкция и размеры пружин сжатия должны соответствовать указанным на черт. 8 и в табл. 9.



* Размеры и параметры для справок.
Черт. 8

Размеры, мм

Обозначение пружин	P_{21} Н(кгс)	P_{22} Н(кгс)	D_c	d	t	H_0	H_1	H_2	Число рабо- чих витков	Число витков возвеса	Длина пред- варитель- ной заготовки пружин	Масса, кг, не более
1135-1001/007	6,5	9	9	0,7	3,04	58,0	26	14,7	20	21,5	560	0,002
1135-1002/007	14,0	18	12	1,0	3,40	65,5	30	20,0	19	20,5	710	0,004
1135-1003/007	17,0	22	16	1,2	4,70	62,3	27	16,8	13	14,5	675	0,006
1135-1004/007	16,0					74,8	35	19,2	15	16,5	770	0,007
1135-1005/007	32,0	40	21	1,6	6,05	80,3	34	22,4	13	14,5	885	0,014
1135-1007/007	41,0	53		1,8	5,38	93,3	46	32,4	17	18,5	1115	0,023

Пример условного обозначения пружины разме-
рами $D_0=9$ мм; $H_0=58$ мм:

Пружина 1135-1001/007 ГОСТ 26516—85

9.1. Материал — проволока II ГОСТ 9389—75.

9.2. Направление навивки пружины — любое.

9.3. Диаметр контрольного стержня $D_c = D_0 - d - 1$.

Изменение № 1 ГОСТ 26516—85 Инструмент для холоднштамповочных автоматов. Пуансоны пятого перехода. Конструкция и размеры

Утверждено и введено в действие Постановлением Государственного комитета СССР по управлению качеством продукции и стандартам от 19.12.89 № 3807

Дата введения 01.01.91

Пункт 9. Чертеж 8. Заменить обозначение: D на D_0 .

(ИУС № 3 1990 г.)

СОДЕРЖАНИЕ

ГОСТ 26505—85	Инструмент для холодноштамповочных автоматов. Ножи отрезные. Конструкция и размеры.	9
ГОСТ 26506—85	Инструмент для холодноштамповочных автоматов. Матрицы для отрезки заготовок гаек. Конструкция и размеры	17
ГОСТ 26507—85	Инструмент для холодноштамповочных автоматов. Матрицы первого перехода. Конструкция и размеры	34
ГОСТ 26508—85	Инструмент для холодноштамповочных автоматов. Матрицы второго перехода. Конструкция и размеры.	55
ГОСТ 26509—85	Инструмент для холодноштамповочных автоматов. Матрицы третьего перехода. Конструкция и размеры.	87
ГОСТ 26510—85	Инструмент для холодноштамповочных автоматов. Матрицы четвертого перехода. Конструкция и размеры	112
ГОСТ 26511—85	Инструмент для холодноштамповочных автоматов. Матрицы пятого перехода. Конструкция и размеры	143
ГОСТ 26512—85	Инструмент для холодноштамповочных автоматов. Пуансоны первого перехода. Конструкция и размеры.	161
ГОСТ 26513—85	Инструмент для холодноштамповочных автоматов. Пуансоны второго перехода. Конструкция и размеры.	201
ГОСТ 26514—85	Инструмент для холодноштамповочных автоматов. Пуансоны третьего перехода. Конструкция и размеры.	225
ГОСТ 26515—85	Инструмент для холодноштамповочных автоматов. Пуансоны четвертого перехода. Конструкция и размеры	255
ГОСТ 26516—85	Инструмент для холодноштамповочных автоматов. Пуансоны пятого перехода. Конструкция и размеры	281

Редактор *А. Л. Владимиров*
Технический редактор *М. И. Максимова*
Корректор *В. Ф. Малюгина*

Сдано в наб. 24.04.85 Подп. в печ. 29.10.85 18,5 усл. п. л. 18,75 усл.кр.-отт. 15,83 усл.-мад. л.
Тир. 40 000 Цена 85 коп.

Ордена «Знак Почета» Издательство стандартов, 123840, Москва, ГСП,
Новопресненский пер., 3.
Калужская типография стандартов, ул. Московская, 256. 1288