

26538-85



ГОСУДАРСТВЕННЫЙ СТАНДАРТ
СОЮЗА ССР

**ОПРАВКИ С КОНУСОМ 7:24
ДЛЯ НАСАДНЫХ ТОРЦОВЫХ ФРЕЗ
К СТАНКАМ С ЧПУ**

3

ОСНОВНЫЕ РАЗМЕРЫ

**ГОСТ 26538-85
(СТ СЭВ 4641-84)**

Издание официальное

Цена 3 коп.

ГОСУДАРСТВЕННЫЙ КОМИТЕТ СССР ПО СТАНДАРТАМ
Москва



ГОСТ 26538-85, Оправки с конусом 7:24 для насадных торцовых фрез к станкам с чпу. Основные размеры
7:24 tapered arbours for shell-type face milling cutters for machines with numerical control. Basic dimensions

РАЗРАБОТАН Министерством станкостроительной и инструментальной промышленности

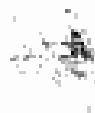
ИСПОЛНИТЕЛИ

В. В. Андреев, Г. Н. Назина

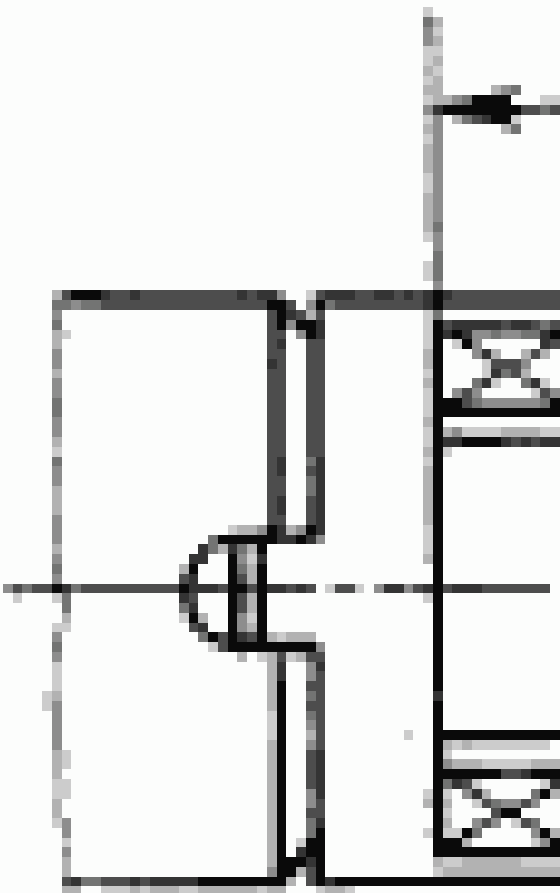
ВНЕСЕН Министерством станкостроительной и инструментальной промышленности

Зам. министра И. А. Ординарцев

УТВЕРЖДЕН И ВВЕДЕН В ДЕЙСТВИЕ Постановлением Государственного комитета СССР по стандартам от 29 апреля 1985 г. № 1263



к ГОСТ 26538—85 Оправки с конусом с ЧПУ. Основные размеры

В каком месте	Наименование
Чертеж. Размер d и допуск тор- цового бленда	

**ОПРАВКИ С КОНУСОМ 7:24 ДЛЯ НАСАДНЫХ
ТОРЦОВЫХ ФРЕЗ К СТАНКАМ С ЧПУ****ГОСТ
26538—85****Основные размеры**7:24 tapered arbours for shell-type face milling
cutters for machines with numerical control.
Basic dimensions**(СТ СЭВ 4641—84)**

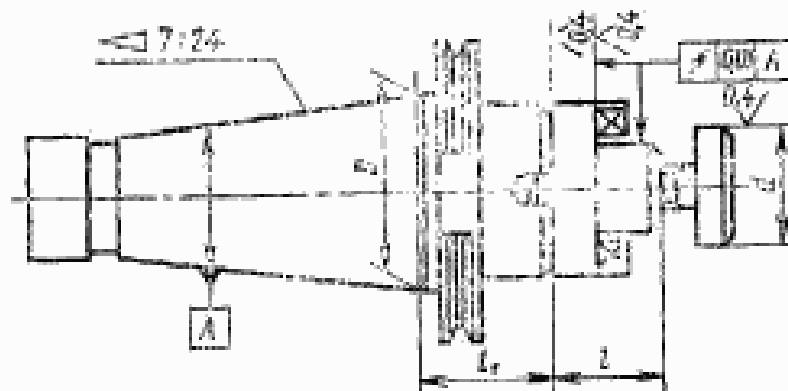
ОКЛ 39 2889

Постановлением Государственного комитета СССР по стандартам от 29 апреля
1985 г. № 1263 срок введения установленс 01.01.86**Несоблюдение стандарта преследуется по закону**

1. Настоящий стандарт распространяется на оправки с конусом 7:24 для насадных торцовых фрез, применяемые на расточных, сверлильных, фрезерных станках с числовым программным управлением.

Стандарт полностью соответствует СТ СЭВ 4641—84.

2. Основные размеры оправок должны соответствовать указанным на черт. 1 и в табл. 1.



Издание официальное

Перепечатка воспрещена

© Издательство стандартов, 1985

Таблица 1

Размеры в мм

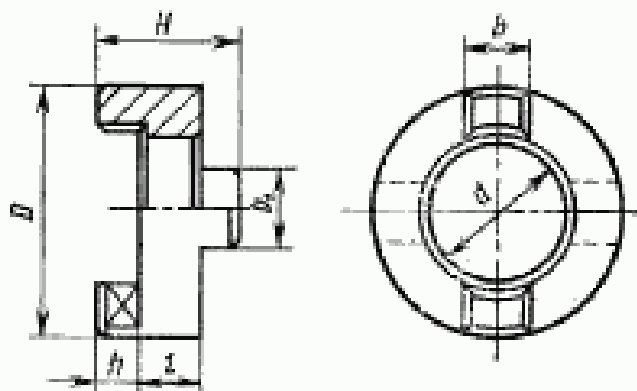
Обозначение оправки	Применяемость	Обозначение конуса	d (поле допуска Н6)	l	l_1	D	Внут. ГОСТ 19000—83	
6222-0111		40	16	27	31	44,45	6000-0011	
6222-0112			22	30	38		6000-0012	
6222-0113			27	32	108		38	6000-0013
6222-0114					138			
6222-0115			32	36	36		136	6000-0014
6222-0116					136			
6222-0117			40	40	36		136	6000-0015
6222-0118					136			
6222-0119			50	44	34			6000-0016
6222-0121					35			
6222-0122		45	16	27	35	57,15	6000-0011	
6222-0123			22	30	38		6000-0012	
6222-0124			27	32	40		6000-0013	
6222-0125			32	36	43		6000-0014	
6222-0126			40	40	45		6000-0015	
6222-0127			50	44	49		6000-0016	
6222-0128		50	16	27	35	69,85	6000-0011	
6222-0129			22	30	43		108	6000-0012
6222-0131					43			
6222-0132			27	32	143		41	6000-0013
6222-0133					141			
6222-0134			32	36	41		141	6000-0014
6222-0135					41			
6222-0136			40	40	141		39	6000-0015
6222-0137					51			
6222-0138			50	44	151			6000-0016
6222-0139		151						
6222-0141								

Пример условного обозначения оправки с конусом № 40 размером $d=16$ мм и $l_1=31$ мм:

Оправка 6222-0111 ГОСТ 26538—85

3. Хвостовик оправки—по ГОСТ 25827—83.

4. Основные размеры поводков должны соответствовать указанным на черт. 2 и в табл. 2.



Черт. 2

Таблица 2

мм				
d (поле допуска A11)	D	H	l (пред. откл. —0,2)	b
16	32	20,0	10	8
22	40	23,2	12	10
27	48	24,6		12
32	58	28,0	14	14
40	70	30,0		14
50	90	34,0	16	18

Пример условного обозначения поводка размерами $d=16$ мм и $H=20$ мм:

Поводок 16-20 ГОСТ 26538—85

5. Размеры b и h — по ГОСТ 9472—83.

Редактор *А. И. Ломина*
Технический редактор *В. И. Трушева*
Корректор *Н. Д. Чеботина*

Сдано в наб. 14.05.85 Подп. в печ. 17.07.85 0,5 усл. п. л. 0,5 усл. кр.-итт. 0,19 уч.-изд. л.
Тир. 16 000 Цена 3 коп.

Ордена «Знак Почета» Издательство стандартов, 123840, Москва, ГСП, Новопресненский пер., 3
Тип. «Московский печатник», Москва, Лялин пер., 6. Зак. 661.