



**ГОСУДАРСТВЕННЫЙ СТАНДАРТ  
СОЮЗА ССР**

**ХВОСТОВИКИ ЦИЛИНДРИЧЕСКИЕ  
ДЛЯ РЕГУЛИРУЕМЫХ ВТУЛОК  
И ОПРАВОК И СТОПОРНЫЕ ГАЙКИ**

**ОСНОВНЫЕ ПАРАМЕТРЫ**

**ГОСТ 26540—85  
(СТ СЭВ 4643—84)**

**Издание официальное**



**ГОСУДАРСТВЕННЫЙ КОМИТЕТ СССР ПО СТАНДАРТАМ  
Москва**

Цена 3 коп.

**РАЗРАБОТАН** Министерством станкостроительной и инструментальной промышленности

**ИСПОЛНИТЕЛИ**

В. В. Андреев, Г. Н. Назина

**ВНЕСЕН** Министерством станкостроительной и инструментальной промышленности

Зам. министра И. А. Ординарцев

**УТВЕРЖДЕН И ВВЕДЕН В ДЕЙСТВИЕ** Постановлением Государственного комитета СССР по стандартам от 29 апреля 1985 г. № 1265

**ХВОСТОВИКИ ЦИЛИНДРИЧЕСКИЕ ДЛЯ  
РЕГУЛИРУЕМЫХ ВТУЛОК И ОПРАВОК  
И СТОПОРНЫЕ ГАЙКИ****Основные параметры**

Straight shanks for adjustable bushes and  
arbours and check nuts. Main characteristics

**ГОСТ  
26540—85****[СТ СЭВ 4643—84]**

ОКП 39 2800

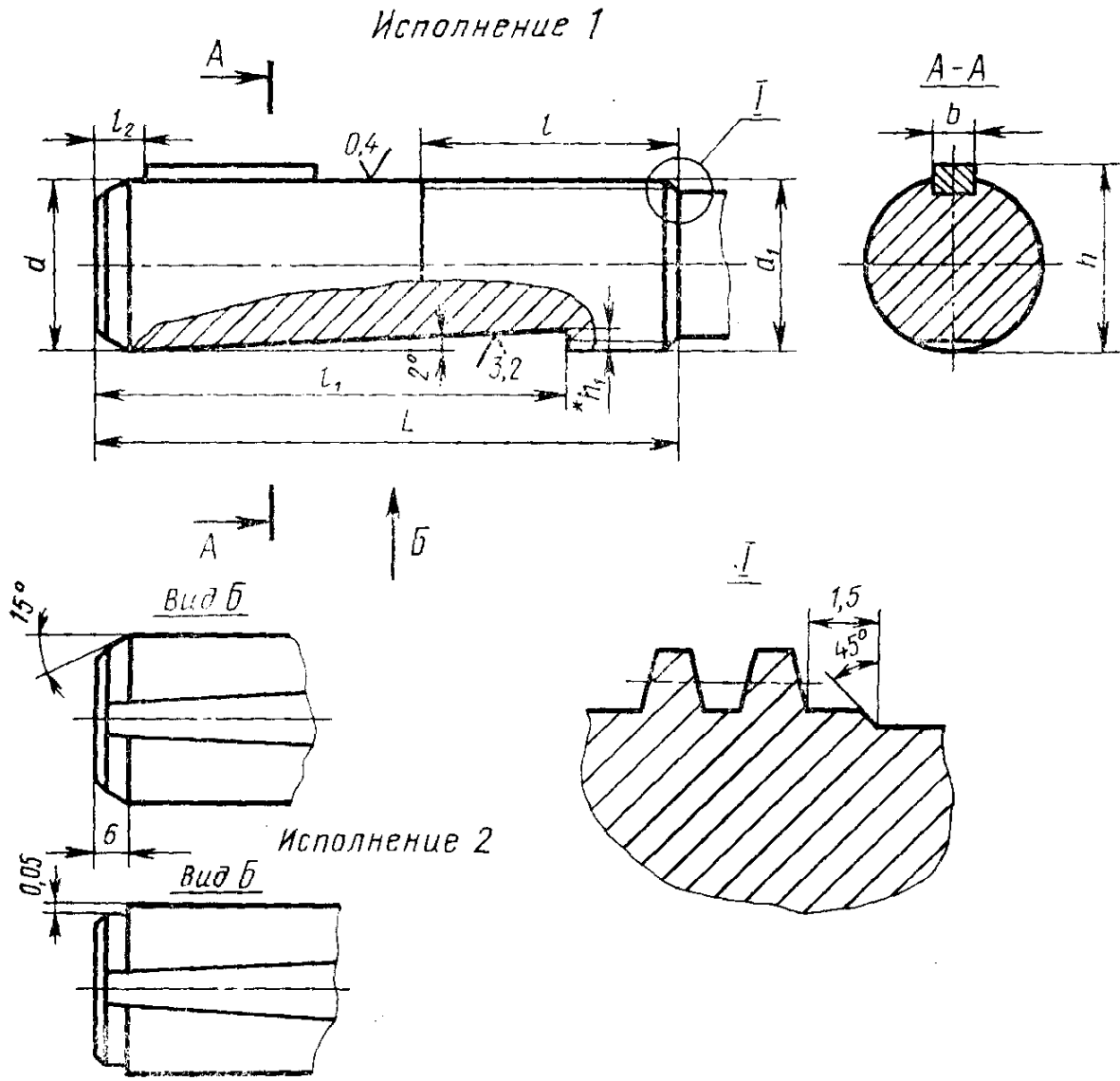
Постановлением Государственного комитета СССР по стандартам от 29 апреля  
1985 г. № 1265 срок введения установлен

с 01.01.86**Несоблюдение стандарта преследуется по закону**

1. Настоящий стандарт распространяется на цилиндрические хвостовики для регулируемых втулок и оправок и стопорные гайки, применяемые на расточных, фрезерных станках с числовым программным управлением.

Стандарт полностью соответствует СТ СЭВ 4643—84.

2. Основные параметры цилиндрических хвостовиков должны соответствовать указанным на черт. 1 и в табл. 1.



\* Размер для справок.

Черт. 1

Таблица 1

$d$ (поле допуска H6)	$d_1$	$L$	$l$	$l_1$	$l_2$	$b$ (поле допуска P9/h9)	$h$		$h_1$	Шпонка ГОСТ 23360—78
							Номин.	Пред. откл.		
10	Tr 10×1,5	62	28	32	3	3	10,9	-0,15	1,0	3×3
	Tr 12×1,5						12,9	-0,20		
12	Tr 12×2	85	40	43	4	5	17,1		1,3	5×5
	Tr 16×1,5						21,1	-0,25		
16	Tr 16×2	88	42	46	5	6	26,5		1,5	6×6
	Tr 20×2						29,5			
20	Tr 20×2	95	50	51	7	8	37,5		2,8	8×7
	Tr 25×2						77			
25	Tr 25×2	118	65	77	8	10	49,9		4,0	10×8
	Tr 28×2						113			
28	Tr 28×2	144	65	90	10	10	49,9		4,7	10×8
	Tr 36×2						113			
36	Tr 36×2	144	65	113	10	10	49,9		4,7	10×8
	Tr 36×3						113			
48	Tr 48×2	144	65	113	10	10	49,9		4,7	10×8
	Tr 48×3						113			

Примечание. Допускается изготовлять цилиндрические хвостовики с резьбой диаметром  $d_1$  по всей длине  $L$ , если это необходимо с конструктивной точки зрения, при этом ступорная гайка во время работы не должна выходить за пределы  $l$ .

3. Основные параметры стопорных гаек должны соответствовать указанным на черт. 2 и в табл. 2.

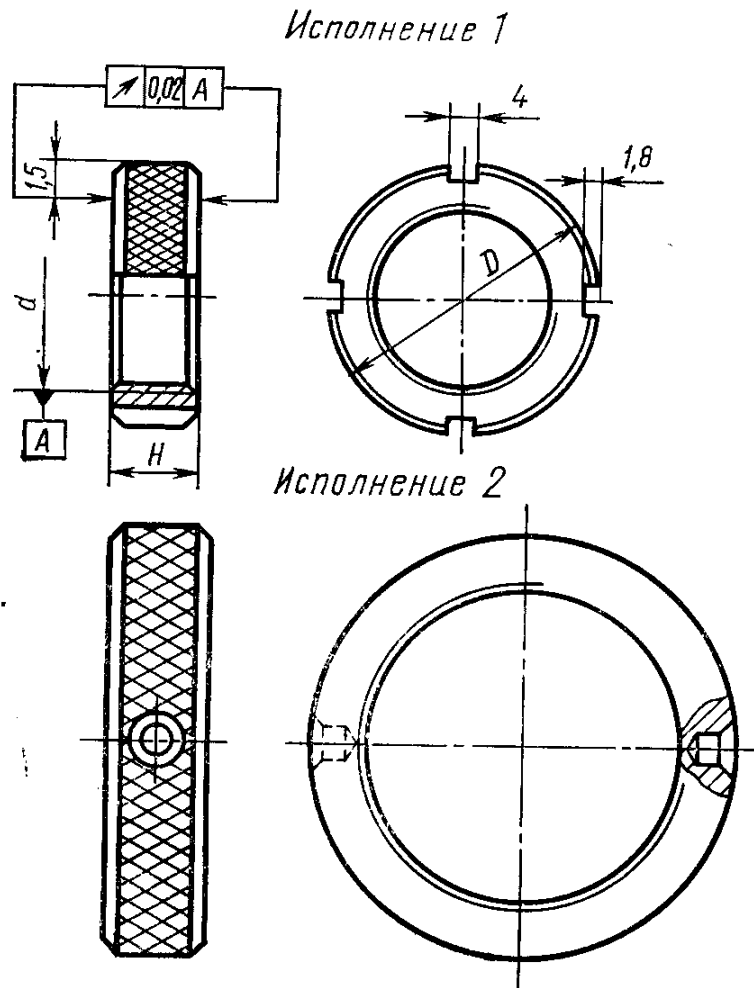


Таблица 2

мм		
<i>d</i>	<i>D</i>	<i>H</i>
Tr 10×1,5	17,8	6
Tr 12×1,5	19,7	
Tr 12×2		
Tr 16×1,5	24,6	12
Tr 16×2		
Tr 20×2	31,6	
Tr 25×2	36,6	
Tr 28×2	39,6	
Tr 36×2	49,6	
Tr 36×3		
Tr 48×2	66,6	18
Tr 48×3		14

Примечание. Стопорные гайки исполнения 2 рекомендуются для размеров свыше  $d = \text{Tr } 16 \times 1,5$ .

Пример условного обозначения гайки  $d = \text{Tr } 10 \times 1,5$ :

*Гайка Tr 10×1,5 ГОСТ 26540—85*

4. Резьба трапецеидальная — по ГОСТ 24737—81. Допуски на резьбу — по ГОСТ 9562—81.

Редактор *А. И. Ломина*  
Технический редактор *О. Н. Никитина*  
Корректор *В. Ф. Малютина*

Сдано в наб. 14.05.85 Подп. к печ. 03.07.85 0,5 усл. п. л. 0,5 усл. кр.-отт. 0,23 уч.-изд. л.  
Тираж 16 000 Цена 3 коп.

Ордена «Знак Почета» Издательство стандартов, 123840, Москва, ГСП, Новопресненский пер., 3  
Тип. «Московский печатник». Москва, Лялин пер., 6. Зак. 660