

26541-85



ГОСУДАРСТВЕННЫЙ СТАНДАРТ
СОЮЗА ССР

**ОПРАВКИ С КОНУСОМ 7:24
ДЛЯ НАСАДНЫХ ТОРЦОВЫХ ФРЕЗ,
ЦЕНТРИРУЕМЫХ ПО ОТВЕРСТИЮ
К СТАНКАМ С ЧПУ**

ОСНОВНЫЕ РАЗМЕРЫ

ГОСТ 26541-85
(СТ СЭВ 4638-84)

Издание официальное

3
Цена 3 коп.

ГОСУДАРСТВЕННЫЙ КОМИТЕТ СССР ПО СТАНДАРТАМ



ГОСТ 26541-85, Оправки с конусом 7:24 для насадных торцовых фрез, центрируемых по отверстию к станкам с чпу. Основные размеры
7:24 Tapered arbours for shell end milling cutters centered across the hole for machines with n numerical control. Basic dimensions

РАЗРАБОТАН Министерством станкостроительной и инструментальной промышленности

ИСПОЛНИТЕЛИ

В. В. Андреев, Г. Н. Назина

ВНЕСЕН Министерством станкостроительной и инструментальной промышленности

Зам. министра И. А. Ординарцев

УТВЕРЖДЕН И ВВЕДЕН В ДЕЙСТВИЕ Постановлением Государственного комитета СССР по стандартам от 29 апреля 1985 г. № 1266

Редактор *А. И. Ломина*
Технический редактор *В. И. Тушева*
Корректор *В. Ф. Малюгина*

Сдано в наб. 14.05.85 Подп. в печ. 17.07.85 0,26 усл. п. л. 0,26 усл. кр.-отт. 0,13 уч.-изд. л.
Тир. 16 000 Цена 3 коп.

Ордена «Знак Почета» Издательство стандартов, 123840, Москва, ГСП, Новопресненский пер., 3
Тип. «Московский печатник», Москва, Лялин пер., 6. Зак. 636

ОПРАВКИ С КОНУСОМ 7:24 ДЛЯ НАСАДНЫХ
ТОРЦОВЫХ ФРЕЗ, ЦЕНТРИРУЕМЫХ ПО ОТВЕРСТИЮ
К СТАНКАМ С ЧПУ

Основные размеры

7:24 tapered arbours for shell-type face milling
cutters centred across the hole for machines with
numerical control. Basic dimensions

ГОСТ

26541-85

[СТ СЭВ 4638-84]

ОКП 39 2889

Постановлением Государственного комитета СССР по стандартам от 29 апреля
1985 г. № 1266 срок введения установлен

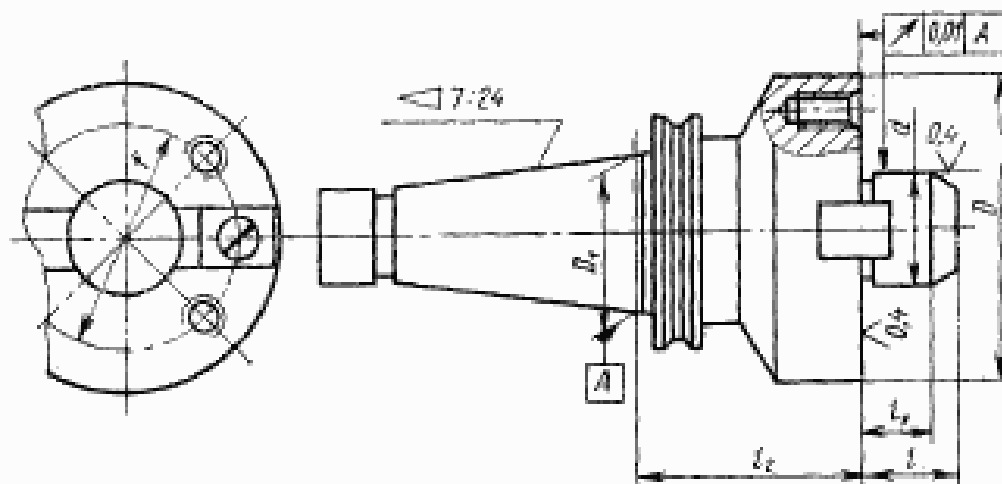
с 01.01.86

Несоблюдение стандарта преследуется по закону

1. Настоящий стандарт распространяется на оправки с конусом 7:24 для насадных торцовых фрез, центрируемых по отверстию, применяемые на расточных, сверлильных, фрезерных станках с числовым программным управлением.

Стандарт полностью соответствует СТ СЭВ 4638-84.

2. Основные размеры оправок должны соответствовать указанным на чертеже и в таблице.



Издание официальное

Перепечатка воспрещена

© Издательство стандартов, 1985

мм

Обозначение оправки	Применимость	Обозначение конуса	d (поле допуска 56)	D	l_2 не более	l_1	l_2 не более	f	D_2
6222-0091		40	40	90	40	25	70	66,7	44,45
6222-0092	170								
6222-0093	70								
6222-0094		45	40	105	40	25	170	80,0	57,15
6222-0095	70								
6222-0096	170								
6222-0097		50	60	90	48	32	70	101,6	69,85
6222-0098	170								
6222-0099	70								
6222-0101		50	60	155	48	32	170	120,6	69,85
6222-0102	70								
6222-0103	170								
6222-0104		50	60	225	48	32	70	177,8	69,85
6222-0105	170								
6222-0106	70								
6222-0107		50	60	225	48	32	170	177,8	69,85
6222-0107	170								

Пример условного обозначения оправки с конусом № 40; $d=40$ мм, $D=90$ мм и $l_2=70$ мм:

Оправка 6222-0091 ГОСТ 26541—85

3. Хвостовик оправки — по ГОСТ 25827—83.

4. Присоединительные размеры оправки к фрезе — по ГОСТ 24644—81.