



ГОСУДАРСТВЕННЫЙ СТАНДАРТ  
СОЮЗА ССР

3

**ПОДШИПНИКИ КАЧЕНИЯ.  
КОЛЬЦА СТОПОРНЫЕ  
ЭКСЦЕНТРИЧЕСКИЕ  
И КОНЦЕНТРИЧЕСКИЕ  
И ВИНТЫ УСТАНОВОЧНЫЕ  
ДЛЯ КРЕПЛЕНИЯ ШАРИКОВЫХ  
ПОДШИПНИКОВ**

ТЕХНИЧЕСКИЕ УСЛОВИЯ

**ГОСТ 26576—85**

Издание официальное

Цена 3 коп.

ГОСУДАРСТВЕННЫЙ КОМИТЕТ СССР ПО СТАНДАРТАМ  
Москва



**РАЗРАБОТАН** Министерством автомобильной промышленности  
(Минавтопром)

**ИСПОЛНИТЕЛИ**

В. Ф. Старостин, канд. техн. наук; Л. Е. Лунина; В. Г. Лебедева

**ВНЕСЕН** Минавтопром

Зам. министра М. Г. Погостинский

**УТВЕРЖДЕН И ВВЕДЕН В ДЕЙСТВИЕ** Постановлением Государственного комитета СССР по стандартам от 28 июня 1985 г. № 2049.

Редактор *Р. Г. Говердовская*  
Технический редактор *В. И. Тушева*  
Корректор *А. С. Черноусова*

Сдано в наб. 17.07.85 Подп. в печ. 07.09.85 0,5 усл. п. л. 0,5 усл. кр.-отт. 0,43 уч.-изд. л.  
Тир. 40000 Цена 3 коп.

---

Ордена «Знак Почета» Издательство стандартов, 123840, Москва, ГСП,  
Новопрессненский пер., 3.  
Калужская типография стандартов, ул. Московская, 256, Зак. 3071

Подшипники качения

**КОЛЬЦА СТОПОРНЫЕ ЭКСЦЕНТРИЧЕСКИЕ И  
КОНЦЕНТРИЧЕСКИЕ И ВИНТЫ УСТАНОВОЧНЫЕ  
ДЛЯ КРЕПЛЕНИЯ ШАРИКОВЫХ ПОДШИПНИКОВ**

Технические условия

Rolling bearings. Eccentric and concentric stopper  
rings and setting screws for ball bearing securing**ГОСТ****26576—85****[СТ СЭВ 3796—82]**

ОКП 46 1950

Постановлением Государственного комитета СССР по стандартам от 26 июня  
1985 г. № 2049 срок действия установлен *без официальной даты 10/8*

с 01.07.86

до 01.07.91

Несоблюдение стандарта преследуется по закону

Настоящий стандарт распространяется на эксцентрисческие и концентрические стопорные кольца и установочные винты для крепления шариковых радиальных однорядных подшипников с двумя уплотнениями с широким внутренним кольцом и сферической наружной поверхностью наружного кольца по ГОСТ 24850—81.

Настоящий стандарт полностью соответствует СТ СЭВ 3796—82.

**1. РАЗМЕРЫ**

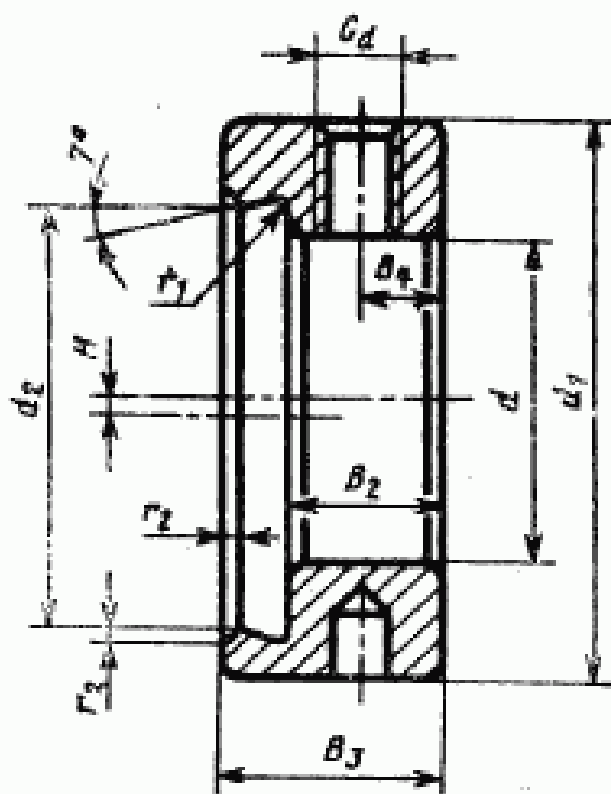
1.1. Основные размеры эксцентрисческих стопорных колец должны соответствовать указанным на черт. 1 и в табл. 1.

Издание официальное

Перепечатка воспрещена

★

© Издательство стандартов, 1985



Черт. 1

Примечание. Чертеж не определяет конструкцию эксцентрического стопорного кольца.

Обозначения:

$d$  — номинальный диаметр отверстия кольца;

$d_1$  — номинальный наружный диаметр кольца;

$d_2$  — номинальный теоретический диаметр эксцентрического отверстия

кольца в плоскости торца;

$B_2$  — номинальная ширина отверстия;

$B_3$  — номинальная ширина кольца;

$H$  — номинальный эксцентриситет;

$r_1$  — номинальный радиус закругления эксцентрического отверстия;

$r_{1max}$  — наибольший радиус закругления эксцентрического отверстия;

$r_2$  — номинальная координата фаски;

$r_{2min}$  — наименьшая координата фаски;

$B_4$  — расстояние оси отверстия под установочный винт от торца кольца;

$G_d$  — диаметр резьбы под установочный винт.

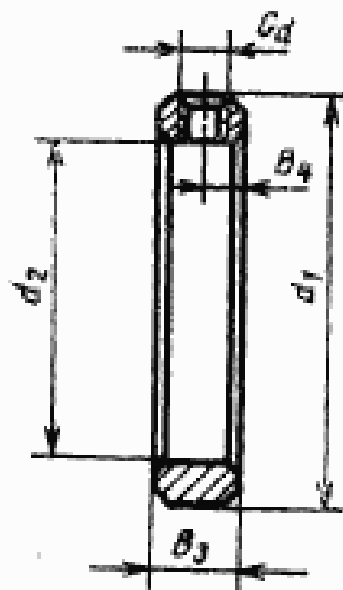
Таблица 1

мм									
$d$	$d_{1max}$	$d_2$	$B_1$	$B_2$	$H$	$r_{23min}$	$r_{12max}$	$B_3$	$G_d$
17	28,6	21,6	9,5	13,5	0,8	0,8	0,4	4,8	M 6×1
20	33,3	26,6	9,5	13,5	0,8	0,8	0,4	4,8	M 6×1
25	38,1	31,6	9,5	13,5	0,8	0,8	0,4	4,8	M 6×1
30	44,5	37,9	11,9	15,9	0,8	0,8	0,4	6,0	M 8×1,25
35	55,6	44,7	13,5	17,5	0,8	0,8	0,4	6,8	M 8×1,25
40	60,3	49,4	13,5	18,3	1,6	1,2	0,4	6,8	M 8×1,25
45	63,5	54,4	13,5	18,3	1,6	1,2	0,4	6,8	M 8×1,25
50	69,9	60,0	13,5	18,3	1,6	1,2	0,4	6,8	M10×1,5
55	76,2	66,9	15,9	20,7	1,6	1,2	0,4	7,9	M10×1,5
60	84,2	73,5	15,9	22,3	1,6	1,6	0,4	7,9	M10×1,5

Пример условного обозначения эксцентрического стопорного кольца с отверстием диаметром  $d=17$  мм:

*Кольцо 1.17 ГОСТ 26576—85*

1.2. Размеры концентрических стопорных колец должны соответствовать указанным на черт. 2 и в табл. 2.



Черт. 2

Примечание. Чертеж не определяет конструкцию концентрического стопорного кольца.

Обозначения:

$d_1$  — номинальный наружный диаметр кольца;

$d_2$  — номинальный теоретический диаметр отверстия концентрического кольца;

$B_1$  — номинальная ширина кольца;

$B_1$  — расстояние оси отверстия под установочный винт от торца кольца ( $B_1=0,5 B_2$ );

$G_d$  — диаметр резьбы под установочный винт.

Таблица 2

мм				
Диаметр отверстия подшипника $d$	$d_2$ (пред. откл. по Н7)	$d_1$	$B_1$	$G_d$
17	23,9	34	9	M6×1
20	28,2	40	9	M6×1
25	33,6	45	10	M6×1
30	39,7	50	10	M6×1
35	46,1	64	12	M8×1,25
40	52,0	68	16	M8×1,25
45	56,6	74	16	M10×1,5
50	62,5	83	18	M10×1,5
55	69,1	89	18	M10×1,5
60	75,6	95	20	M10×1,5

Пример условного обозначения концентрического стопорного кольца с отверстием диаметром  $d_2=23,9$  мм:

*Кольцо 2.23,9 ГОСТ 26576—85*

1.3. Размеры установочных винтов — по ГОСТ 11074—84.

## 2. ТЕХНИЧЕСКИЕ ТРЕБОВАНИЯ

2.1. Стопорные кольца должны изготавливаться в соответствии с требованиями настоящего стандарта по рабочим чертежам, утвержденным в установленном порядке.

2.2. Стопорные кольца должны изготавливаться из стали с временным сопротивлением не менее 400 МПа.

2.3. Класс точности установочных винтов — В по ГОСТ 1759.1—82.

2.4. Технические требования к установочным винтам — по ГОСТ 1759—70.

2.5. Допуски метрической резьбы — по ГОСТ 16093—81, поля допусков наружной резьбы 6g, внутренней резьбы 6H.

2.6. Поверхности стопорных колец должны быть без забоин, трещин, раковин, следов коррозии, заусенцев и других дефектов, видимых невооруженным глазом.

Допускается изготавливать стопорные кольца с защитным покрытием на наружных поверхностях.

2.7. Предельные отклонения размеров  $d$ ,  $d_2$ ,  $H$  эксцентрических стопорных колец должны соответствовать указанным в табл. 3.

Таблица 3

мм							
$d$		$\Delta d_s$		$\Delta d_{g1}$		$\Delta M_s$	
выше	до	верхнее	нижнее	верхнее	нижнее	верхнее	нижнее
—	35	+0,250	+0,025	+0,3	0	+0,1	-0,1
35	60	+0,300		+0,4			

2.8. Стопорные кольца и установочные винты входят в комплект с подшипниками по ГОСТ 24850—81. Комплекты подшипников, колец и установочных винтов должны соответствовать приведенным в обязательном приложении.

### 3. ПРАВИЛА ПРИЕМКИ

3.1. Для проверки соответствия стопорных колец требованиям настоящего стандарта следует проводить приемочный контроль.

3.2. При приемочном контроле стопорные кольца проверяют на соответствие пп. 1.1, 1.2, 2.5, 2.7 (основные размеры и предельные отклонения по ним) — 1 % партии, но не менее 5 шт., по п. 2.6 — 0,1 % партии, но не менее 3 шт. и не более 10 шт.

Партия — кольца одного номинального размера, предъявленные к приемке по одному документу.

3.3. При несоответствии стопорных колец хотя бы одному требованию настоящего стандарта проводят повторный контроль удвоенного числа колец, взятых из той же партии, по тому же параметру.

Результаты повторного контроля распространяются на всю партию.

3.4. Установочные винты проверяют на соответствие техническим требованиям ГОСТ 1759—70.

### 4. МЕТОДЫ КОНТРОЛЯ

4.1. Внешний вид стопорных колец проверяют осмотром, без применения увеличительных приборов.

4.2. Основные размеры стопорных колец проверяют предельными калибрами или универсальными измерительными приборами.

Размеры резьбы проверяют резьбовыми калибрами.

Перед проверкой размеров резьбы резьбовыми калибрами изделия должны быть тщательно промыты.

4.3. Установочные винты контролируют по ГОСТ 1759.1—82 и ГОСТ 1759.2—82.

## 5. МАРКИРОВКА, УПАКОВКА, ТРАНСПОРТИРОВАНИЕ И ХРАНЕНИЕ

5.1. При комплектовании с подшипниками по ГОСТ 24850—81 кольца и винты не маркируют. В случае упаковывания колец отдельно от подшипников на упаковке должны быть нанесены следующие данные:

условное обозначение изделия и принадлежность его к подшипнику по ГОСТ 24850—81;

число штук в упаковке;

наименование предприятия-изготовителя;

обозначение настоящего стандарта.

5.2. Консервация, упаковка, транспортирование и хранение — по ГОСТ 520—71.

## 6. ГАРАНТИЯ ИЗГОТОВИТЕЛЯ

6.1. Изготовитель должен гарантировать соответствие стопорных колец и установочных винтов требованиям настоящего стандарта при соблюдении условий транспортирования и хранения, установленных настоящим стандартом.

6.2. Гарантийный срок хранения стопорных колец и установочных винтов — 12 мес.

ПРИЛОЖЕНИЕ  
Обязательное

КОМПЛЕКТЫ ПОДШИПНИКОВ, СТОПОРНЫХ КОЛЕЦ  
И УСТАНОВОЧНЫХ ВИНТОВ

Обозначения входящих в комплект				Обозначения входящих в комплект			
подшипника по ГОСТ 24850—81	эксцентрического кольца	концентрического кольца	установочного винта $G_d \times l$	подшипника по ГОСТ 24850—81	эксцентрического кольца	концентрического кольца	установочного винта $G_d \times l$
780203	1.17	—	M 6×8	780208	1.40	—	M 8×12
780203K	1.17	—	M 6×8	780208K	1.40	—	M 8×12
480203K	—	2.23,9	M 6×12	480208K	—	2.52,0	M 8×16
780204	1.20	—	M 6×8	780209	1.45	—	M 8×12
780204K	1.20	—	M 6×8	780209K	1.45	—	M 8×12
480204K	—	2.28,2	M 6×12	480209K	—	2.56,6	M10×16
780205	1.25	—	M 6×8	780210	1.50	—	M10×16
780205K	1.25	—	M 6×8	780210K	1.50	—	M10×16
480205K	—	2.33,6	M 6×12	480210K	—	2.62,5	M10×16
780206	1.30	—	M 8×12	780211	1.55	—	M10×16
780206K	1.30	—	M 8×12	780211K	1.55	—	M10×16
480206K	—	2.39,7	M 6×12	480211K	—	2.69,1	M10×20
780207	1.35	—	M 8×12	780212	1.60	—	M10×16
780207K	1.35	—	M 8×12	780212K	1.60	—	M10×16
480207K	—	2.46,1	M 8×16	480212K	—	2.75,6	M10×20