



ГОСУДАРСТВЕННЫЙ СТАНДАРТ
СОЮЗА ССР

**ПЕРЧАТКИ И РУКАВИЦЫ
НА МЕХОВОЙ ПОДКЛАДКЕ
ДЛЯ ВОЕННОСЛУЖАЩИХ**

ТЕХНИЧЕСКИЕ УСЛОВИЯ

ГОСТ 26577—85

Издание официальное



ИЗДАТЕЛЬСТВО СТАНДАРТОВ

Москва

БЗ 8-88 -3030 -

ГОСУДАРСТВЕННЫЙ СТАНДАРТ
СОЮЗА ССР

ПЕРЧАТКИ И РУКАВИЦЫ
НА МЕХОВОЙ ПОДКЛАДКЕ
ДЛЯ ВОЕННОСЛУЖАЩИХ

ТЕХНИЧЕСКИЕ УСЛОВИЯ

ГОСТ 26577—85

Издание официальное

МОСКВА — 1994

**ПЕРЧАТКИ И РУКАВИЦЫ НА МЕХОВОЙ
ПОДКЛАДКЕ ДЛЯ ВОЕННОСЛУЖАЩИХ**

Технические условия

Fur lined gloves and mittens for service man.
Specifications

ГОСТ

26577—85

ОКП 89 5170

ОКП 89 5270

Дата введения с 01.07.86

Настоящий стандарт распространяется на перчатки и рукавицы на меховой подкладке, а также крои меховой подкладки рукавиц для военнослужащих.

1. ТИПЫ И РАЗМЕРЫ

1.1. Перчатки (ПА, ПГ и ПЛ) должны изготавливаться одного типа с верхом из натуральной кожи (черт. 1).

1.2. Рукавицы должны изготавливаться следующих типов:

А — с одним напалком с верхом из ткани (черт. 2);

Б-1 — с двумя напалками с верхом из ткани (черт. 3);

Б-2 — с двумя напалками с верхом из ткани с удлиненной манжетной частью для особо холодных районов (черт. 4);

В — с одним напалком с верхом из кожи (черт. 5);

Г-1 — с одним напалком с верхом из кожи с крагами из искусственной кожи (черт. 6);

Г-2 — с одним напалком с верхом из кожи с крагами из кирзы (черт. 7).

Допускается по требованию заказчика изготавливать рукавицы типа Б-2 с дополнительным верхом.

1.3. Размеры перчаток и рукавиц должны соответствовать указанным в табл. 1.

Издание официальное

Перепечатка воспрещена

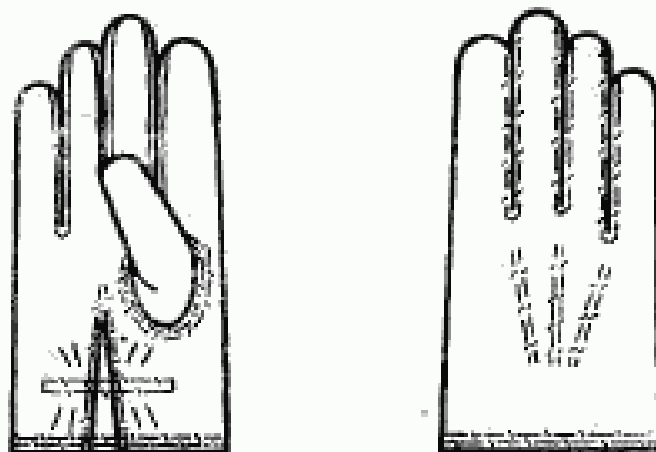
★

2 Зак. 300

| Наименование изделия и его позывное | Обозначение перчаток и тип рукавиц | Размер |
|--|------------------------------------|------------------------|
| Перчатки для генералов ВС СССР | ПГ | 23, 24, 25, 26, 27 |
| Перчатки для адмиралов ВС СССР | ПА | 23, 24, 25, 26, 27 |
| Перчатки для летного состава ВС СССР | ПЛ | 22, 23, 24, 25, 26, 27 |
| Рукавицы для рядового состава ВС СССР | А | 25, 27 |
| Рукавицы для рядового состава ВДВ | Б-1 | 25, 27 |
| Рукавицы для рядового состава ВС СССР для особо холодных районов | Б-2 | 25, 27 |
| Рукавицы для матросов и офицеров ВМФ | В | 23, 25, 27 |
| Рукавицы для рядового состава сержантов и офицеров МВД СССР | Г-1 | 23, 25, 27 |
| Рукавицы для рядового состава спецконтингента МВД СССР | Г-2 | 23, 25, 27 |

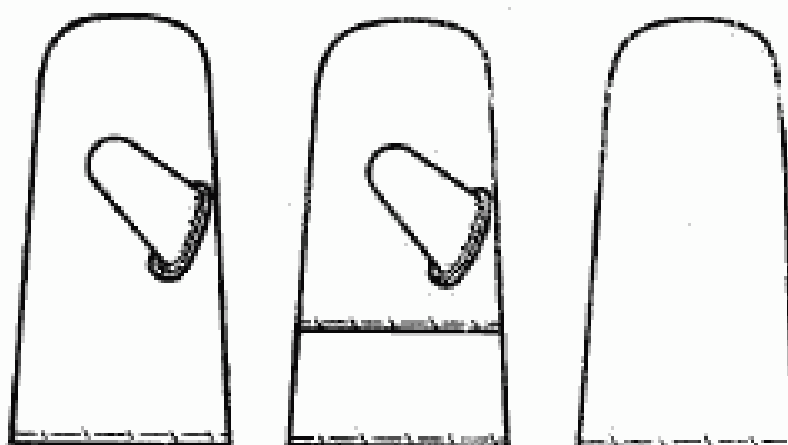
Примечание. Процентное соотношение размеров перчаток и рукавиц устанавливается по требованию заказчика.

ПЛ ПГ ПА



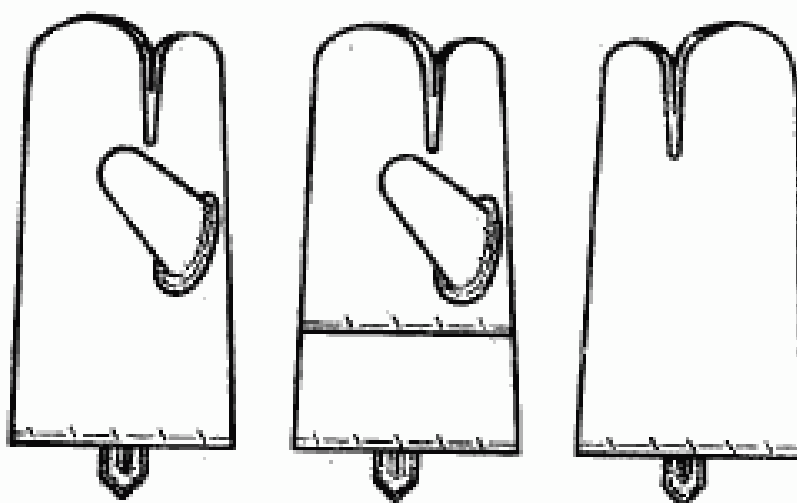
Черт. 1

Тип А



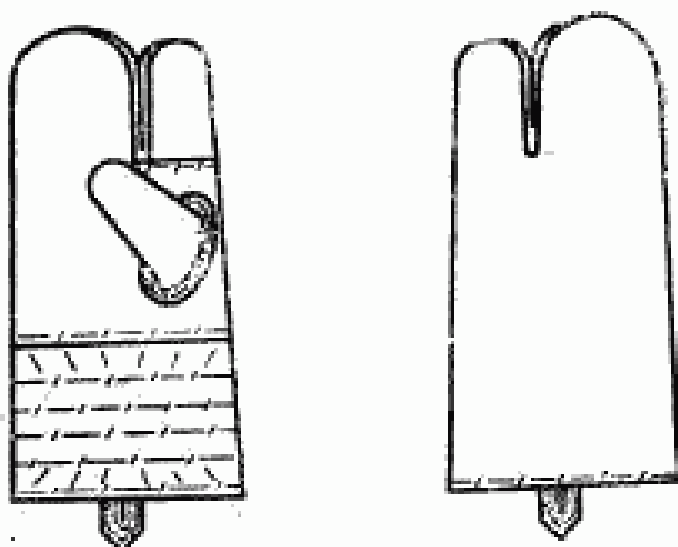
Черт. 2

Тип Б-1



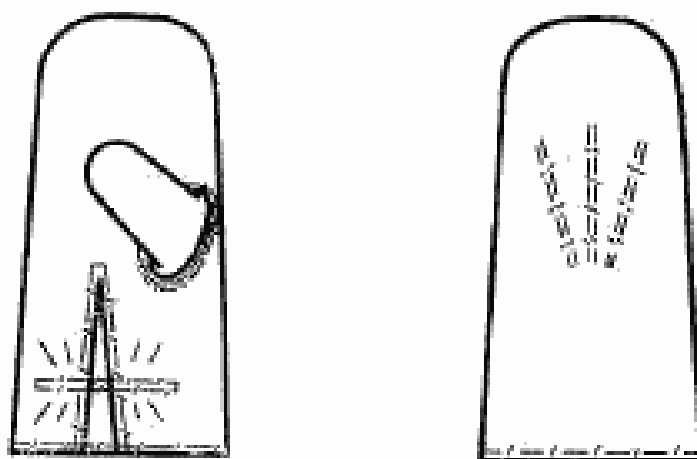
Черт. 3

Тип Б-2



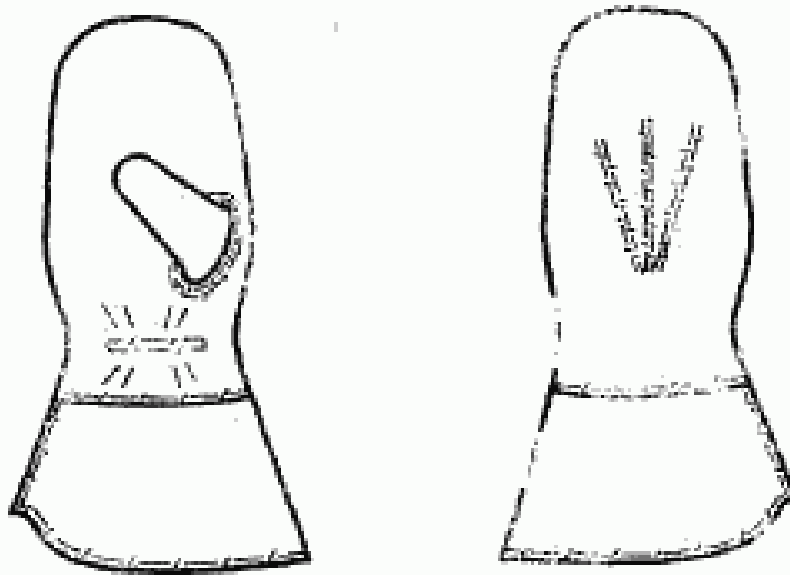
Черт. 4

Тип В



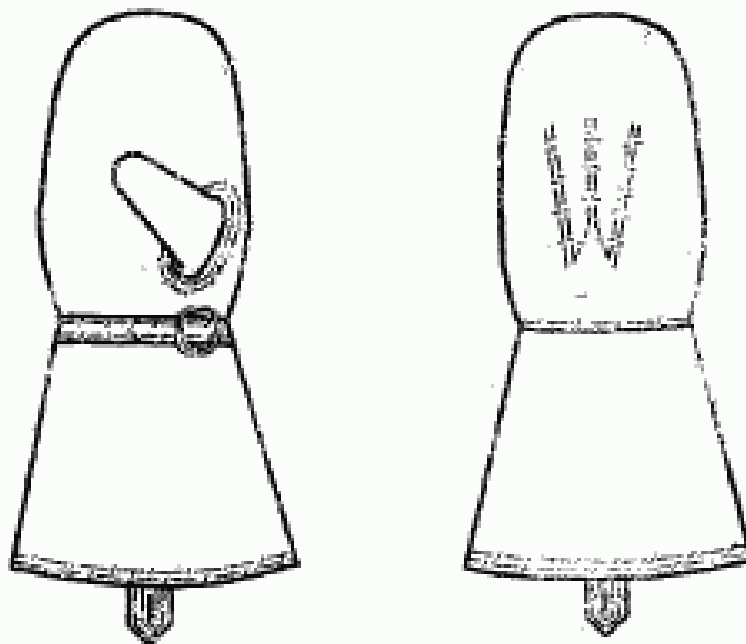
Черт. 5

Тип Г-1



Черт. 6

Тип Г-2

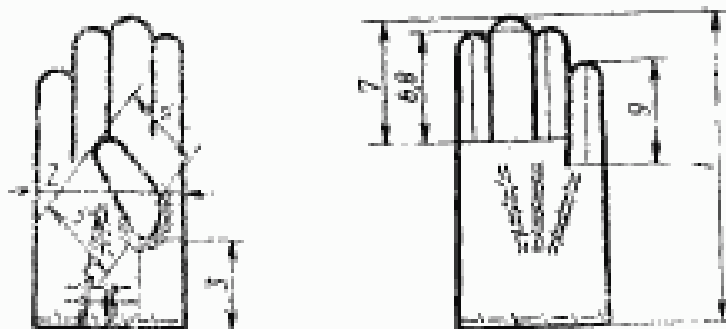


Черт. 7

1.4. Измерения и места измерений, допускаемые отклонения от величин измерений перчаток ПА, ПГ и ПЛ должны соответствовать указанным в табл. 2 и черт. 8.

| Номер измерения на чертеже | Наименование измерения | Размеры | | | | | | Допускаемое отклонение |
|----------------------------|--|---------|------|------|------|------|------|------------------------|
| | | 22 | 23 | 24 | 25 | 26 | 27 | |
| 1 | Длина от вершины напалка среднего пальца до нижнего края манжеты | 26,3 | 26,9 | 27,6 | 28,3 | 29 | 29,7 | $\pm 0,5$ |
| 2 | Ширина ладонной части под захватом напалка большого пальца | 10,8 | 11,4 | 12,0 | 12,6 | 13,2 | 13,8 | $\pm 0,3$ |
| 3 | Длина манжетной части | 7,0 | 7,3 | 7,6 | 7,9 | 8,2 | 8,5 | $\pm 0,3$ |
| 4 | Длина напалка большого пальца по наименьшему измерению | 6,9 | 7,1 | 7,3 | 7,5 | 7,7 | 7,9 | $\pm 0,3$ |
| 5 | Длина напалка большого пальца по наибольшему измерению | 11,9 | 12,1 | 12,3 | 12,5 | 12,7 | 12,9 | $\pm 0,3$ |
| 6 | Длина напалка указательного пальца от верхней точки до основания | 8,6 | 8,9 | 9,2 | 9,5 | 9,8 | 10,1 | $\pm 0,2$ |
| 7 | Длина напалка среднего пальца от верхней точки основания | 10,1 | 10,4 | 10,7 | 11,0 | 11,3 | 11,6 | $\pm 0,2$ |
| 8 | Длина напалка безымянного пальца от верхней точки до основания | 8,6 | 8,9 | 9,2 | 9,5 | 9,8 | 10,1 | $\pm 0,2$ |
| 9 | Длина напалка мизинца от верхней точки до основания | 7,5 | 7,7 | 7,9 | 8,1 | 8,3 | 8,5 | $\pm 0,2$ |

ПЛ ПГ ПА



Черт. 8

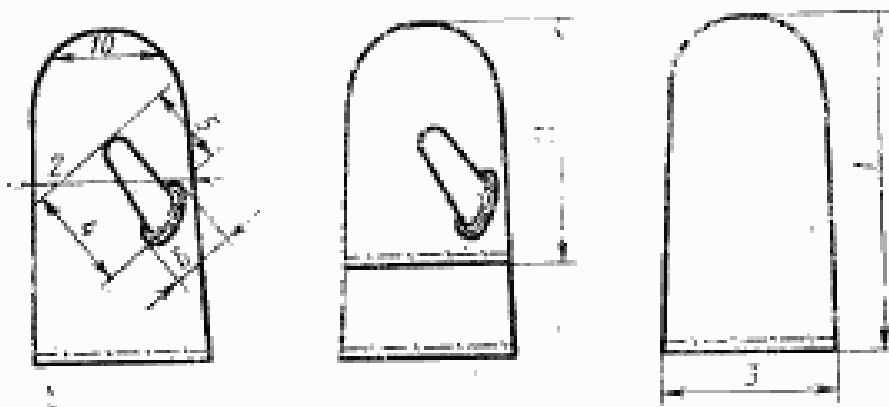
1.5. Измерения и места измерений, допускаемые отклонения от измерений рукавиц должны соответствовать указанным в табл. 3 и на черт. 9—14.

Таблица 3

| Номер на чертеже | Наименование измерения | Тип и размер рукавиц | | | | | | | | | | | | | | Допуск к мм ± | |
|---------------------|---|----------------------|------|------|------|------|------|------|------|------|------|------|------|------|------|---------------------|------|
| | | А | | Б-1 | | Б-2 | | В | | Г-1 | | Г-2 | | | | | |
| | | 25 | 27 | 25 | 27 | 25 | 27 | 23 | 25 | 27 | 23 | 25 | 27 | | | | |
| 1 | Длина рукавицы по средине | 31,0 | 32,0 | 31,0 | 32,0 | 32,0 | 33,0 | 29,0 | 30,0 | 31,0 | 30,0 | 40,0 | 41,0 | 42,2 | 43,0 | 43,8 | ±0,5 |
| 2 | Ширина под захватом | 13,0 | 14,0 | 14,0 | 15,0 | 16,0 | 17,0 | 12,0 | 13,0 | 14,0 | 14,5 | 15,0 | 15,5 | 14,2 | 15,0 | 15,8 | ±0,5 |
| 3 | Ширина большого пальца по свободному краю | 15,0 | 16,0 | 15,0 | 16,0 | 17,5 | 18,5 | 14,0 | 16,0 | 17,0 | — | — | — | — | — | — | ±0,5 |
| 4 | Длина напалка большого пальца по наибольшему измерению | 12,2 | 12,5 | 12,2 | 12,5 | 12,5 | 12,8 | 12,0 | 12,5 | 13,0 | 12,0 | 12,5 | 13,0 | 12,3 | 12,6 | 12,9 | ±0,5 |
| 5 | Длина напалка большого пальца по наименьшему измерению | 8,2 | 8,5 | 8,2 | 8,5 | 8,2 | 8,5 | 8,5 | 9,0 | 9,5 | 8,5 | 9,0 | 9,5 | 7,5 | 7,8 | 8,1 | ±0,3 |
| 6 | Ширина напалка большого пальца по линии пришива | 8,0 | 8,0 | 8,0 | 8,0 | 8,0 | 8,0 | 8,0 | 8,0 | 8,0 | 8,0 | 8,0 | 8,0 | 8,0 | 8,0 | 8,0 | ±0,3 |
| 7 | Длина напалка указательного пальца со стороны длинной части | — | — | 8,0 | 8,3 | 8,0 | 8,3 | — | — | — | — | — | — | — | — | — | ±0,3 |
| 8 | Ширина напалка указательного пальца у его основания | — | — | 4,5 | 4,8 | 4,5 | 4,8 | — | — | — | — | — | — | — | — | — | ±0,2 |
| 9 | Ширина рукавицы у основания указательного пальца | — | — | 13,5 | 14,5 | 16,5 | 17,5 | — | — | — | — | — | — | — | — | — | ±0,5 |
| 10 | Ширина рукавицы в верхней части на расстоянии 2 см | 11,5 | 12,5 | 8,5 | 9,5 | 10,5 | 11,5 | 11,0 | 12,0 | 13,0 | 12,5 | 13,0 | 13,5 | 12,5 | 13,0 | 13,5 | ±0,5 |
| 11 | Длина накладки на ладонную часть | 23,0 | 23,5 | 23,0 | 23,5 | 23,5 | 24,0 | — | — | — | — | — | — | — | — | — | ±0,5 |
| 12 | Длина края | — | — | — | — | — | — | — | — | — | — | — | — | 13,0 | 13,0 | 17,0 | ±0,5 |
| 13 | Ширина края у свободного края | — | — | — | — | — | — | — | — | — | — | — | — | — | 27,0 | 29,0 | ±0,5 |

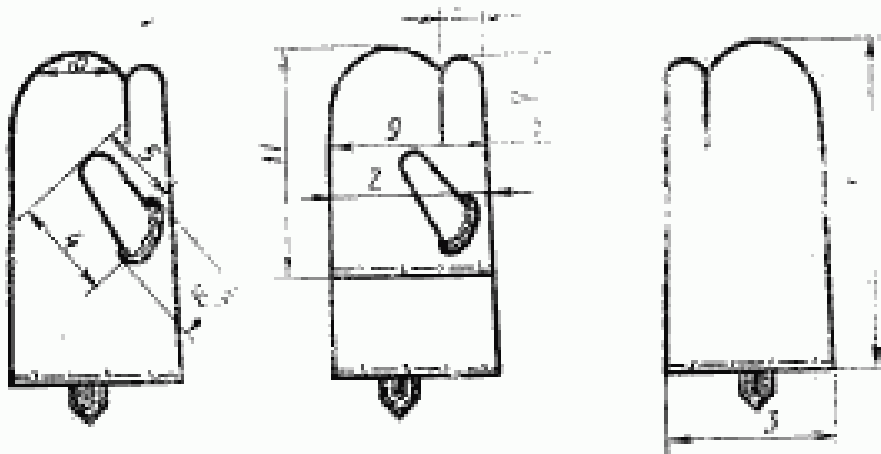
(Изменения в рукавице, Мзм. № 1).

Тип А



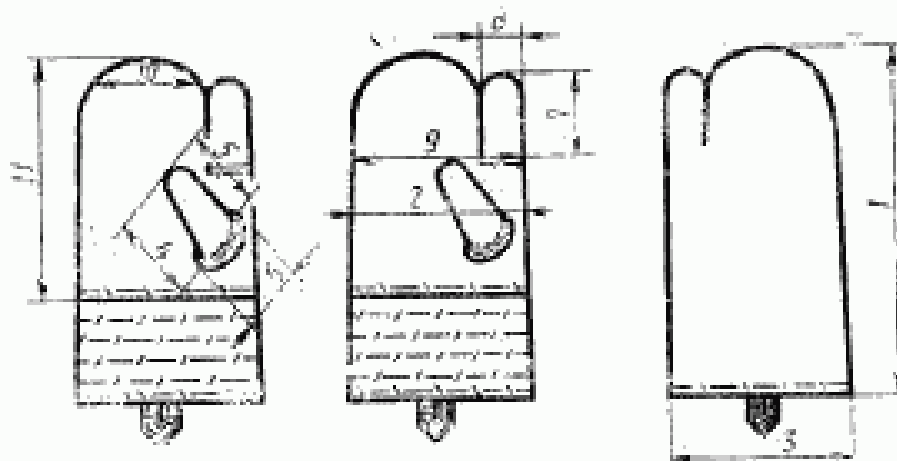
Черт. 9

Тип Б-1



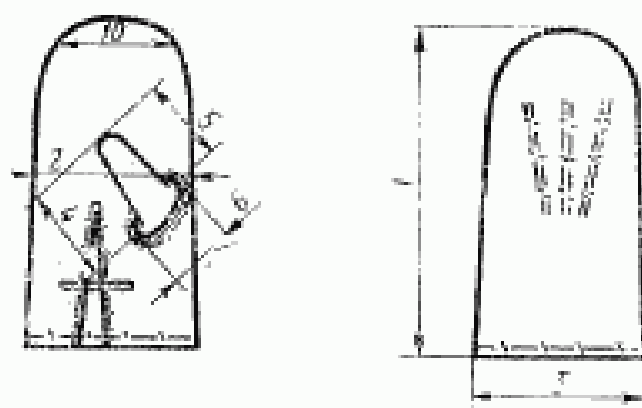
Черт. 10

Тип Б-2



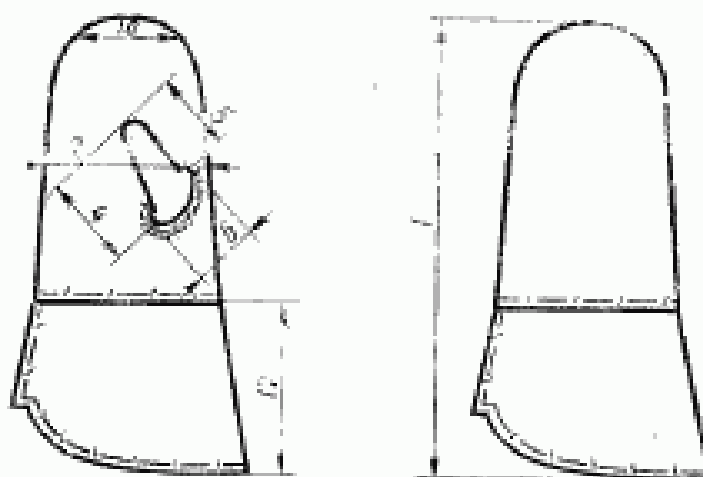
Черт. 11

Тип В



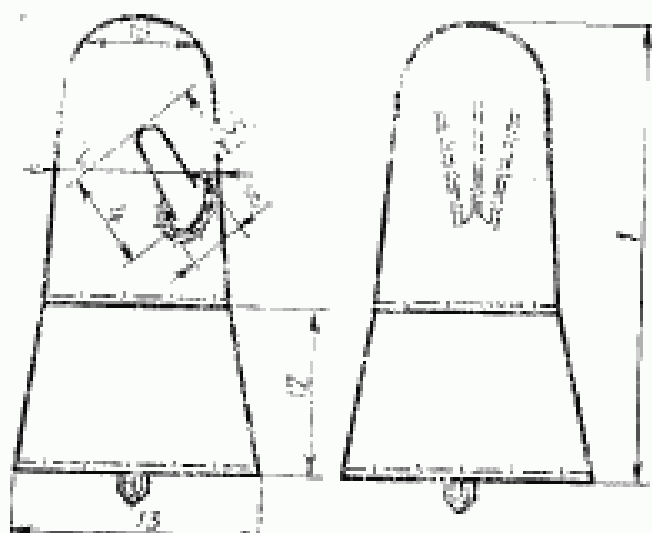
Черт. 12

Тип Г-1



Черт. 13

Тип Г-2



Черт. 14

2. ТЕХНИЧЕСКИЕ ТРЕБОВАНИЯ

2.1. Перчатки и рукавицы должны быть изготовлены в соответствии с требованиями настоящего стандарта; технологии и образцами, утвержденными в установленном порядке.

2.2. Материалы

2.2.1. Перчатки и рукавицы должны изготавливаться из материалов, указанных в табл. 4.

Таблица 4

| Наименование материала | Нормативно-техническая документация | Назначение материала |
|--|-------------------------------------|---|
| 1. Кожа хромового дубления с естественной лицевой поверхностью, гладкая толщиной 0,7—1,1 мм для перчаток, 0,6—1,2 мм для рукавиц английской отделки барабанного крашения черная из шкур коз и шкур овец | ГОСТ 15092—80 | Для верха перчаток ПА и ПЛ, рукавиц типов В, Г-1 и Г-2, для усилительной накладки и напалка рукавиц типа А, для неткан рукавиц типов Б-1, Б-2 и Г-2 |
| английской отделки коричневая из шкур коз и шкур овец | | Для верха перчаток ПГ, для усилительной накладки и напалка рукавиц типа А, для неткан рукавиц Б-1 и Б-2 защитного цвета |
| 2. Винилскожа-ИТ белая, марка ВНТ-ДСВ-1 | ТУ 17-21-168-77 | Для края рукавиц типа Г-1 |
| 3. Полотно плащевое гладкокрашеное с водоотталкивающей отделкой защитного и черного цвета | | |
| арт. 3122 | ГОСТ 7297—90 | Для верха рукавиц типов А, Б-1, Б-2 |
| арт. 3277 | ГОСТ 9009—77 | Для верха рукавиц типов А, Б-1, Б-2 и усилительной накладки рукавиц типа А |
| серого цвета арт. 3122 | ГОСТ 7297—90 | Для тыльной части рукавиц типа А |
| арт. 3277 | ГОСТ 9009—77 | То же |

Продолжение табл. 4

| Наименование материала | Нормативно-техническая документация | Назначение материала |
|--|-------------------------------------|--|
| <p>4. Кирза двухслойная хлопчатобумажная гладкокрашенная с водоотталкивающей отделкой черного цвета, арт. 6882, 6883</p> <p>защитного цвета, арт. 6882, 6883</p> <p>серого цвета арт. 6882, 6883</p> | ГОСТ 19196—80 | <p>Для верха, усилительной накладки на ладонную часть и напалок большого пальца рукавиц типов Б-1 и Б-2, для краг рукавиц типа Г-2</p> <p>Для верха, усилительной накладки на ладонную часть и напалок большого пальца рукавиц типов Б-1, Б-2</p> <p>Для ладонной части и напалка рукавиц типа А</p> <p>Для верха рукавиц типа А</p> |
| <p>5. Ткань хлопкополиэфирная костюмная меланжевая мерсеризованная с водоотталкивающей отделкой защитного и черного цвета, арт. 3303, 3446</p> | ГОСТ 12239—76 | |
| <p>6. Диагональ хлопчатобумажная гладкокрашенная защитного цвета арт. 3005, 3012</p> | ГОСТ 21790—76 | Для верха рукавиц типов А и Б-1, кроме рукавиц, предназначенных для МО СССР |
| <p>7. Байка гладкокрашенная, арт. 1651, 1675, 1701 в цвет ткани верха рукавиц</p> <p>темных цветов</p> | ГОСТ 29298—92 | <p>Для подкладки напалка указательного пальца и манжеты ладонной части рукавиц типа Б-2</p> <p>Для подкладки краг рукавиц типов Г-1 и Г-2</p> <p>Для подкладки перчаток</p> |
| <p>8. Шкурки ягнят (лямка) некрашенные первого и второго сортов нестриженные и стриженные с высотой волосяного покрова 5—12 мм</p> | ГОСТ 21184—75 | |
| <p>9. Шкурки ягнят (лямка, мерлушка) первого и второго сортов некрашенные нестриженные и стриженные с высотой волосяного покрова 12—18 мм</p> | То же | Для подкладки рукавиц типов В, Г-1 и Г-2 |

| Наименование материала | Нормативно-техническая документация | Назначение материала |
|--|-------------------------------------|--|
| 10. Шкурок ягнят некрашенные и крашенные, стриженные с высотой волосяного покрова: лямка — 14—18 мм; трясок, саксак — 16—18 мм | ГОСТ 21184—75 | Для подкладки рукавиц типа А |
| 11. Овчина меховая необлагороженная стриженная некрашенная тонкорунная или полутонкорунная первого и второго сортов с высотой волосяного покрова 14—18 мм | ГОСТ 4661—76 | Для подкладки рукавиц типов В, Г-1 и Г-2 |
| 12. Овчина меховая необлагороженная стриженная некрашенная и крашенная полутонкорунная первого и второго сортов и полугрубая первого сорта с высотой волосяного покрова 14—18 мм | ГОСТ 4661—76 | Для подкладки рукавиц типов А, Б-1, Б-2, Г-1 и Г-2 |
| 13. Тесьма эластичная шириной: | ОСТ 17—591—76 | Для стягивания манжетной части: |
| 5—12 мм в 1 ряд | | перчаток и рукавиц типов В и Г-1 |
| 5—12 мм в 3 ряда | | рукавиц типа Б-2 |
| 20 мм в 2 ряда | | То же |
| 14. Бязь хлопчатобумажная гладкокрашенная темных цветов, арт. 142 | ТУ 17 РСФСР 60—10724—84 | Прокладка для закрепления эластичной тесьмы рукавиц типа Б-2 |
| 15. Нитки швейные хлопчатобумажные в цвет кожи или ткани верха | ГОСТ 6309—87 | Для пошива верха перчаток и рукавиц всех типов |
| 11 текс×3×2 (30/6) | | Для пошива верха перчаток и рукавиц типов |
| 8,5 текс×3×2 (40/6) | | В, Г-1 и Г-2 |
| 7,5 текс×3×3 (30/9) | | Для пошива подкладки |
| 5,9 текс×3×3 (40/9) | | из шкурок ягнят и овчины |
| 8,5 текс×3×2 (40/6) | | Для пошива подкладки |
| 7,5 текс×3×2 (50/6) | | из шкурок ягнят |
| 6,7 текс×3×2 (60/6) | | Для скрепления перчаток и рукавиц в пары |
| 15,4 текс×3×3 (3/9) | | Для пошива верха и подкладки перчаток и рукавиц |
| 16. Нитки швейные армированные 44ЛХ-1 в цвет кожи или ткани верха | ОСТ 17—391—82 | |

Продолжение табл. 4

| Наименование материала | Нормативно-техническая документация | Назначение материала |
|---------------------------------------|-------------------------------------|--|
| 17. Эмаль НЦ-583 в цвет кожи | ТУ 6-10-1027-77 | Для окрашивания цапраны и открытых срезов деталей из кожи перчаток и рукавиц |
| 18. Рамка типа Р-06—0Ц никелированная | ОСТ 17-602-81 | Для застегивания ремешка рукавиц типа Г-2 |

Примечания:

1. По требованию заказчика допускается применять другие материалы по качеству не ниже указанных в табл. 4.

2. Цвет ткани для верха рукавиц устанавливается заказчиком.

(Измененная редакция, Изм. № 1).

2.3. Коды ОКП перчаток и рукавиц должны соответствовать указанным в справочном приложении I.

2.4. Внешний вид

2.4.1. Тыльная часть перчаток ПА, ПГ и ПЛ с тремя отделочными строчками. Ладонная часть с клином стянута в манжете эластичной тесьмой в один ряд. Напалки перчаток, кроме напалка большого пальца, со стрелками.

2.4.2. Рукавицы типа А с напалком большого пальца с усиленной накладкой из кожи или ткани на ладонной части или без накладки. У рукавиц с накладкой из кожи напалок должен быть из кожи.

2.4.3. Рукавицы типа Б-1 с напалками большого и указательного пальцев, с усиленной накладкой из ткани на ладонной части или без накладки, с кожаной петлей внизу ладонной части. Напалок указательного пальца со стрелкой.

2.4.4. Рукавицы типа Б-2, в отличие от рукавиц типа Б-1, с удлиненной манжетной частью, стянутой со стороны ладонной части эластичной тесьмой в 2—3 ряда, с усиленной накладкой на ладонной части и с кожаной петлей внизу рукавицы. На внутренней стороне напалка большого пальца должна быть усиленная накладка из ткани, расположенная между верхом и меховой подкладкой.

Напалок указательного пальца и манжета ладонной части на подкладке из байки.

2.4.5. Рукавицы типа В — с напалком большого пальца. Тыль-

ная часть рукавиц с тремя отделочными строчками. Ладонная часть с клином стянута в манжете эластичной тесьмой в один ряд.

2.4.6. Рукавицы типа Г-1 и Г-2 с напалком большого пальца и с крагами. Тыльная часть рукавиц с тремя отделочными строчками.

Рукавицы типа Г-1 в манжете ладонной части стянуты эластичной тесьмой в 1 ряд, а рукавицы типа Г-2 в месте соединения с крагой стянуты затяжными ремешками двумя полувольцами.

Нижний край краги рукавиц типа Г-2 с кожаной петлей и обработан со стороны подкладки обтачкой из кожи.

Краги рукавиц типов Г-1 и Г-2 на подкладке из байки.

(Измененная редакция, Изм. № 1).

2.4.7. В перчатках и рукавицах типов В и Г-1 эластичная тесьма должна быть длиной 5—7 см и расположена на расстоянии 3,2—3,8 см от нижнего основания напалка большого пальца.

2.4.8. Отделочные строчки на тыльной стороне перчаток и рукавиц типов В, Г-1 и Г-2 должны быть длиной 7,5—9,0 см.

2.4.9. Кожаная петля на рукавицах типов Б-1, Б-2 и Г-2 должна быть длиной 5,5—6,0 см, шириной 2,5—3,0 см. Петля должна быть вшита между верхом и подкладкой в рукавицах типа Б-1 со стороны ладонной части на уровне напалка большого пальца, в рукавицах типа Б-2 посередине со стороны тыльной части, в рукавицах типа Г-2 по краю краги посередине со стороны ладонной части.

По требованию заказчика расположение и размеры петель в рукавицах типов Б-1 и Б-2 могут быть изменены.

(Измененная редакция, Изм. № 1).

2.5. Основные требования к изготовлению

2.5.1. В перчатках и рукавицах с верхом из кожи или ткани тыльная часть верха должна быть цельновыкроенной с ладонной или состоять из двух частей. Напалок должен быть цельновыкроенным.

2.5.2. Детали верха из кожи в каждой паре перчаток и рукавиц должны быть одинаковыми по цвету, оттенку и толщине.

Стрелки перчаток и клинья должны быть из более тонкой кожи;

2.5.2.1. Стрелки с тыльной частью в перчатках и клин с ладонной частью в перчатках и рукавицах типа В должны быть соединены накладным швом с открытым срезом. Расстояние от среза до строчки 1—2 мм.

2.5.2.2. Напалок большого пальца в перчатках и рукавицах типов В, Г-1 и Г-2, а также типа А с усилительной накладкой из кожи должен быть соединен с ладонной частью накладным швом с

открытым срезом двумя параллельными строчками: первая — на расстоянии 1—2 мм от среза, вторая — на расстоянии 2—3 мм от первой.

2.5.2.3. Стрелки с ладонной частью в перчатках, тыльная с ладонной частью в перчатках и рукавицах типов В, Г-1 и Г-2 должны быть соединены стачным швом на расстоянии 2—3 мм от среза.

2.5.2.2, 2.5.2.3. (Измененная редакция, Изм. № 1).

2.5.2.4. Верх из кожи рукавиц типов Г-1 и Г-2 должен быть соединен с краем из искусственной кожи или кирзы настрочным швом с одним закрытым срезом. Расстояние от края до строчки 1—2 мм.

2.5.2.5. При соединении деталей из кожи количество стежков в изделиях должно быть 4—5 на 10 мм строчки.

(Измененная редакция, Изм. № 1).

2.5.3. Детали верха из ткани в каждой паре рукавиц должны быть одного цвета и оттенка.

2.5.3.1. Детали верха рукавиц типов А, Б-1 и Б-2 из ткани должны быть выкроены в направлении нитей основы, за исключением стрелок, которые выкраиваются по косой.

2.5.3.2. Тыльная и ладонная части верха рукавиц из ткани должны быть соединены стачным швом.

Расстояние от среза до строчки должно быть 5—8 мм.

2.5.3.3. Напалок большого пальца рукавиц типов А, Б-1 и Б-2 должен быть соединен с ладонной частью накладным швом с закрытым срезом двумя параллельными строчками: первая — на расстоянии 1—2 мм от подогнутого края, вторая — на расстоянии 3—4 мм от первой.

2.5.3.4. Усилительная накладка из кожи или ткани на ладонную часть в рукавицах типов А, Б-1 и Б-2 должна быть соединена с ладонной частью накладным швом с закрытым срезом, расстояние от края до строчки 2—3 мм у накладки из ткани, 1—2 мм у накладки из кожи.

2.5.3.5. Стрелка с напалком указательного пальца и с основной частью рукавиц типов Б-1 и Б-2 должна быть соединена стачным швом шириной 5—8 мм и настрочена со стороны тыльной части рукавиц на расстоянии 1—2 мм.

2.5.3.6. Для закрепления эластичной тесьмы в рукавицах типа Б-2 допускается применять полотно плащевое или ткань хлопкополиэфирную вместо бязи.

2.5.3.5, 2.5.3.6. (Измененная редакция, Изм. № 1).

2.5.3.7. Виды стежков, строчек и швов, применяемых при изготовлении рукавиц с верхом из ткани, — по ГОСТ 12807—88. Тре-

бования к стежкам, строчкам и швам — по нормативно-технической документации.

2.5.4. меховая подкладка перчаток и рукавиц, скроев подкладки должна состоять из тыльной и ладонной частей, напалка большого пальца стрелки напалка указательного пальца у рукавиц типа Б-1.

Допускается тыльная часть подкладки цельновыкроенной с ладонной частью.

Напалок большого пальца подкладки должен быть цельновыкроенным или состоять из двух симметричных частей.

(Имененная редакция, Изм. № 1).

2.5.4.1. Детали меховой подкладки и скроев в каждой паре перчаток и рукавиц должны быть одинаковыми по густоте, высоте, цвету волосяного покрова и толщине кожаной ткани.

Допускается пестрый волосяной покров, одинаковый в одной паре в подкладке из некрашенных шкурок, и разнооттеночность — в подкладке из крашенных шкурок.

2.5.4.2. Напалок большого пальца и стрелки подкладки должны иметь более тонкую кожаную ткань и высоту волосяного покрова на 2—3 мм ниже, чем основные детали.

2.5.4.3. Дыры, плешины и ломины на меховой подкладке должны быть вычищены.

Вставки и приставки должны быть подобраны в соответствии с качеством волосяного покрова и не должны выделяться на общем фоне изделия.

На подкладке рукавиц всех типов допускаются плешины площадью не более 0,2 см², незаметные со стороны волосяного покрова.

2.5.4.4. На меховой подкладке каждой перчатки допускается: в тыльной части подкладки ниже основания напалков не более трех швов от прорезок и надставок общей длиной не более 20 см; в манжете ладонной части подкладки не более двух швов от прорезок и надставок общей длиной не более 10 см.

2.5.4.5. На меховой подкладке и скроях каждой рукавицы допускается:

в ладонной части подкладки рукавиц типов А, Б-1, Б-2, В, Г-1, Г-2 не более двух швов от прорезок общей длиной не более 10 см;

в манжетной части подкладки рукавиц типов В, Г-1 и Г-2 не более пяти швов от прорезок и надставок общей длиной не более 30 см;

подкладка манжетной и тыльной частей рукавиц типов А, Б-1 и Б-2, состоящая из частей площадью не менее 40 см²;

ладонная часть подкладки, состоящая из двух продольных частей в рукавицах с верхом из ткани;

в напалке меховой подкладки рукавиц типов А, Б-1 и Б-2 не более трех швов от прорезок общей длиной не более 10 см.

2.5.4.6. Соединение деталей меховой подкладки перчаток и рукавиц и их скроев должно быть выполнено скорняжным швом. Высота шва должна быть не более 2 мм, количество стежков 4—6 на 10 мм строчки.

2.5.5. Соединение меховой подкладки с верхом из кожи должно быть по нижнему краю швом вподгибку с открытым срезом верха: двумя параллельными строчками: первая — на расстоянии 1—2 мм, вторая — на расстоянии 7—8 мм от края подгиба перчаток;

одной строчкой на расстоянии 4—5 мм от края подгиба рукавиц типа В.

Соединение краги из искусственной кожи с подкладкой из байки должно быть по нижнему краю швом вподгибку с открытым срезом верха одной строчкой на расстоянии 4—5 мм от края подгиба рукавиц типа Г-1.

Обтачка из кожи, притаченная к краге из кирзы, рукавиц типа Г-2 должна быть настрочена двумя параллельными строчками: первая на расстоянии 3—5 мм от нижнего края подгиба краги, вторая — на расстоянии 10—12 мм от первой.

2.5.6. Соединение меховой подкладки с верхом из ткани в рукавицах типов А, Б-1 и Б-2 должно быть выполнено накладным швом с открытым срезом подкладки или швом вподгибку с закрытым срезом подкладки. Расстояние от строчки до края подгиба верха должно быть 5—12 мм.

2.5.5, 2.5.6. (Измененная редакция, Изм. № 1).

2.5.7. Швы должны быть ровными, равномерно утянутыми, без пропусков стежков и просечек, без посадки сторон и захвата волоса и шов.

Швы, соединяющие детали из кожи и ткани, должны быть закреплены обратной строчкой длиной 7—10 мм.

2.5.8. Размер подкладки перчаток и рукавиц должен соответствовать размеру верха. Допускается отставание верха от меховой подкладки в вершинах напалков не более чем на 5 мм.

2.5.9. Готовые перчатки и рукавицы должны быть очищены от пыли и подсеченного волоса. Перчатки и рукавицы с верхом из кожи должны быть расправлены на электроправилках.

Непрокрашенные царапины и срезы перчаток и рукавиц должны быть закрашены в цвет кожи. Срез манжетной части не закрашивают.

3 Зак. 300

В готовых изделиях подкладка не должна быть видна.

2.5.10. Готовые перчатки и рукавицы должны быть скреплены парами ладонными частями внутрь.

Напалки большого пальца должны быть заправлены к центру ладонной части.

По требованию заказчика допускается скрепление рукавиц типа Б-2 тыльными частями внутрь.

2.6. В зависимости от характера и размеров пороков верха перчатки и рукавицы типов В, Г-1 и Г-2 подразделяют на сорта в соответствии с табл. 5; рукавицы типов А, Б-1 и Б-2 в соответствии с табл. 6; в зависимости от состояния волосяного покрова меховой подкладки перчатки и рукавицы подразделяют на сорта в соответствии с табл. 7.

Таблица 5

| Наименование порока | Размер порока для изделий | |
|--|------------------------------------|---|
| | первого сорта | второго сорта |
| Оспины, безычнина, напалки, общей площадью, см ² , не более | Малозаметные на ладонной части | 2,0 |
| Царапины, роговины, общей длиной, см, не более | Не допускаются | 1,5 |
| Отдушистость общей площадью, см ² , не более, на ладонной и манжетной части | 2,0 | 4,0 |
| Разнооттеночность в деталях подунар общей площадью, см ² | Малозаметная на клиньях и стрелках | Малозаметная на клиньях и стрелках и до 2,0 на тыльной и ладонной части |
| Редкая (частая) строчка на длине 10 мм (стежок) | Не допускается | До 0,5 |
| Искривленный край низа рукавиц, см, не более | 0,3 | 0,5 |

Таблица 6

| Наименование порока | Размер порока для изделий | |
|--|---------------------------|---------------|
| | первого сорта | второго сорта |
| Недосеки, отсутствие одной уточной нити | Одно место | Два места |
| Близна в одну нить | Одно место | Два места |
| Разнооттеночность, полосатость, шинковатость, засоренность | Малозаметная | Допускается |
| Искривленный край низа рукавиц, см, не более | 0,3 | 0,5 |

Примечания:

1. В перчатках и рукавицах первого сорта допускается не более двух пороков, в перчатках и рукавицах второго сорта — не более трех пороков.

2. Наличие одного порока в каждой полупаре считается за один порок пары изделия.

3. Единичные заросшие осыни и покрашенные царапины пороком не считаются.

Таблица 7

| Наименование шкурок, применяемых для меховой подкладки | Сорт подкладки | Характеристика волосяного покрова меховой подкладки |
|--|----------------|---|
| Шкурки ягнят (лямка) нестриженные | Первый | Мягкий, густой, однородный, непрерывный с густым пухом и частой прямой остью |
| | Второй | Недостаточно мягкий, менее густой и менее однородный, с менее густым пухом и редкой, прямой остью |
| Шкурки ягнят (лямка) стриженные | Первый | Мягкий густой, однородный, с небольшим количеством остевых волос |
| | Второй | Редкий, неоднородный, с наличием значительного количества ости |
| Шкурки ягнят (трясок, сак—сак) стриженные | Первый | Густой, прямой или расплетистый |
| | Второй | Менее густой |
| Овчина меховая | Первый | Густой |
| | Второй | Менее густой |
| Шкурки ягнят (мерлушка) стриженные | Первый | Завивки различной формы, мурчистый или волнистый рисунок |
| | Второй | Гладкий по всей площади |

2.7. В перчатках и рукавицах сорт верха должен соответствовать сорту меховой подкладки.

Допускается несоответствие сорта верха и сорта подкладки, при этом изделие относят ко второму сорту.

2.8. Пособие для построения чертежей лекал и спецификация деталей перчаток и рукавиц приведены соответственно в рекомендуемых приложениях 2 и 3 и справочных приложениях 4 и 5.

3. ПРАВИЛА ПРИЕМКИ

3.1. Перчатки и рукавицы принимают партиями.

За партию принимают совокупность единиц продукции, изгото-

товленной за определенный период времени по одной технологии производства, оформленной одним документом о качестве.

Объем партии определяется двусторонним протоколом изготовителя и заказчика.

3.2. Качество перчаток и рукавиц в зависимости от контролируемых показателей определяют сплошным или выборочным контролем.

3.3. Проверке качества перчаток и рукавиц по внешнему виду, применяемым материалам, правильности выполнения технологических операций, упаковки и маркировки изготовитель подвергает каждое изделие в партии.

3.4. Проверка качества рукавиц заказчиком осуществляется выборочно.

Объем выборки составляет 10 % от партии.

При проверке качества перчаток заказчиком осуществляется сплошной контроль.

(Измененная редакция. Изм. № 1).

3.4.1. Приемка и контроль качества перчаток и рукавиц представителем заказчика должны производиться в присутствии представителя предприятия-изготовителя.

3.4.2. На отобранных изделиях заказчик проверяет соответствие образцу-эталону по внешнему виду, применяемым материалам, правильность выполнения технологических операций, упаковки и маркировки.

3.4.3. Контроль качества перчаток и рукавиц по линейным измерениям изготовитель и заказчик проводят периодически выборочным контролем.

Периодичность контроля — один раз в месяц.

3.5. При получении неудовлетворительных результатов проводят повторную проверку на удвоенном количестве изделий, взятых из той же партии. Результаты повторной проверки распространяют на всю партию.

3.5.1. Результаты испытаний оформляют протоколом, утвержденным в установленном порядке.

4. МЕТОДЫ КОНТРОЛЯ

4.1. Внешний вид и внутреннее оформление перчаток и рукавиц должны проверяться визуально путем сравнения с образцом.

4.2. Размер перчаток и рукавиц определяют величиной обхвата ладони на уровне головок пястных костей второго и пятого пальцев и выражают в сантиметрах. Величину до 0,5 см не учитывают, а более 0,5 см округляют до 1 см.

4.3. Измерение готовых перчаток и рукавиц, измерение длин швов должно производиться металлической линейкой по ГОСТ 427—75 или рулеткой с погрешностью не более 0,1 см.

5. МАРКИРОВКА, УПАКОВКА, ТРАНСПОРТИРОВАНИЕ И ХРАНЕНИЕ

5.1. Маркировка, упаковка, транспортирование и хранение перчаток и рукавиц по ГОСТ 19878—74 по следующим дополнениям.

5.1.1. При складывании рукавиц типа Г-1 каждая рукавица должна быть переложена бумагой.

Каждая пара перчаток должна быть вложена в целлофановый или полиэтиленовый пакет кроме перчаток типа ПЛ.

5.1.2. Коробки с перчатками и пачками рукавиц должны быть уложены в фанерные ящики № 3, 7 и 8 по ГОСТ 10350—81. Ящик должен быть выстлан парафинированной бумагой по ГОСТ 9569—79. В ящик вкладывается нафталин по ГОСТ 16106—82 в количестве 60—80 г, упакованный в пакетики из бумаги по ГОСТ 24370—80.

5.2. Транспортная маркировка по ГОСТ 14192—77 с указанием данных, характеризующих продукцию: наименование и количество изделий каждого размера и сорта, год изготовления (указывают две последние цифры года).

5.1.1, 5.1.2, 5.2. (Измененная редакция, Изм. № 1).

Коды ОКП

| Наименование продукции | Код ОКП |
|---|--------------|
| Рукавицы типа А с верхом из полотна плащевое защитного цвета, арт. 3122 на подкладке: | |
| из овчины меховой необлагороженной, некрашеной | 89 5174 1422 |
| из овчины меховой необлагороженной, крашеной | 89 5174 1431 |
| из лямки некрашеной | 89 5174 1412 |
| из тряски некрашеного | 89 5174 1416 |
| из лямки крашеной | 89 5174 1413 |
| из тряски крашеного | 89 5174 1417 |
| из сак-сак некрашеного | 89 5174 1418 |
| из сак-сак крашеного | 89 5174 1419 |
| Рукавицы типа А с верхом из полотна плащевое защитного цвета, арт. 3277 на подкладке: | |
| из овчины меховой необлагороженной некрашеной | 89 5174 1822 |
| из овчины меховой необлагороженной крашеной | 89 5174 1831 |
| из лямки некрашеной | 89 5174 1812 |
| из лямки крашеной | 89 5174 1813 |
| из тряски некрашеного | 89 5174 1816 |
| из тряски крашеного | 89 5174 1817 |
| из сак-сак некрашеного | 89 5174 1818 |
| из сак-сак крашеного | 89 5174 1819 |
| Рукавицы типа А с верхом из полотна плащевое серого цвета, арт. 3277 и кирзы серого цвета арт. 6883 на подкладке: | |
| из овчины меховой необлагороженной некрашеной | 89 5174 1622 |
| из овчины меховой необлагороженной крашеной | 89 5174 1631 |
| из лямки некрашеной | 89 5174 1612 |
| из лямки крашеной | 89 5174 1613 |
| из тряски некрашеного | 89 5174 1616 |
| из тряски крашеного | 89 5174 1617 |
| из сак-сак крашеного | 89 5174 1618 |
| из сак-сак некрашеного | 89 5174 1619 |
| Рукавицы типа А с верхом из ткани хлопкополиэфирной меланжевой защитного цвета арт. 3303 на подкладке: | |
| из овчины меховой необлагороженной некрашеной | 89 5174 1122 |
| из овчины меховой необлагороженной крашеной | 89 5174 1131 |
| из лямки некрашеной | 89 5174 1112 |
| из лямки крашеной | 89 5174 1113 |
| из тряски некрашеного | 89 5174 1116 |
| из тряски крашеного | 89 5174 1117 |
| из сак-сак некрашеного | 89 5174 1118 |
| из сак-сак крашеного | 89 5174 1119 |

| Наименование продукции | Код ОКП |
|---|--------------|
| Рукавицы типа А с верхом из ткани хлопкополиэфирной меланжевой защитного цвета арт. 3446 на подкладке: | |
| из овчины меховой необлагороженной некрашеной | 89 5174 1922 |
| из овчины меховой необлагороженной крашеной | 89 5174 1931 |
| из лямки некрашеной | 89 5174 1912 |
| из лямки крашеной | 89 5174 1913 |
| из тряпка некрашеного | 89 5174 1916 |
| из тряпка крашеного | 89 5174 1917 |
| из сак-сака некрашеного | 89 5174 1918 |
| из сак-сака крашеного | 89 5174 1919 |
| Рукавицы типа А с верхом из диагонали хлопчатобумажной защитного цвета арт. 3005, 3006, 3012 на подкладке: | |
| из овчины меховой необлагороженной некрашеной | 89 5174 1222 |
| из овчины меховой необлагороженной крашеной | 89 5174 1231 |
| Рукавицы типа А с верхом из диагонали хлопчатобумажной защитного цвета арт. 3006 с усиительной накладкой на ладонной части из кожи на подкладке: | |
| из овчины меховой необлагороженной некрашеной | 89 5174 2222 |
| из овчины меховой необлагороженной крашеной | 89 5174 2231 |
| Рукавицы типа Б-1 с верхом из полотна плащевое защитного цвета арт. 3122 на подкладке: | |
| из овчины меховой необлагороженной некрашеной | 89 5174 3422 |
| из овчины меховой необлагороженной крашеной | 89 5174 3431 |
| Рукавицы типа Б-1 с верхом из полотна плащевое защитного цвета арт. 3277 на подкладке: | |
| из овчины меховой необлагороженной некрашеной | 89 5174 3822 |
| из овчины меховой необлагороженной крашеной | 89 5174 3831 |
| Рукавицы типа Б-1 с верхом из полотна плащевое защитного цвета арт. 3122 с усиительной накладкой из кирзы защитного цвета арт. 6883 на подкладке: | |
| из овчины меховой необлагороженной некрашеной | 89 5174 6422 |
| из овчины меховой необлагороженной крашеной | 89 5174 6431 |
| Рукавицы типа Б-2 с верхом из полотна плащевое черного цвета арт. 3122 с усиительной накладкой из кирзы черного цвета арт. 6883 на подкладке: | |
| из овчины меховой необлагороженной некрашеной | 89 5174 5522 |
| из овчины меховой необлагороженной крашеной | 89 5174 5531 |
| Рукавицы типа Б-2 с верхом из полотна плащевое черного цвета арт. 3277 с усиительной накладкой из кирзы черного цвета арт. 6883 на подкладке: | |
| из овчины меховой необлагороженной некрашеной | 89 5174 5722 |
| из овчины меховой необлагороженной крашеной | 89 5174 5731 |

| Наименование продукции | Код ОКП |
|--|--------------|
| Рукавицы типа В с верхом из натуральной кожи черного цвета код ОКП 86 3662 4107 на подкладке: | |
| из лямки некрашеной | 89 5173 1012 |
| из овчины меховой необлагороженной некрашеной | 89 5173 1022 |
| из мерлушки некрашеной | 89 5173 1008 |
| Рукавицы типа Г-1 с верхом из натуральной кожи черного цвета код ОКП 86 3662 4107 с крагами из искусственной кожи белого цвета арт. ВНТС-1 на подкладке: | |
| из лямки некрашеной | 89 5173 2012 |
| из овчины меховой необлагороженной некрашеной | 89 5173 2022 |
| из овчины меховой необлагороженной крашеной | 89 5173 2031 |
| Рукавицы типа Г-2 с верхом из натуральной кожи черного цвета код ОКП 86 3662 4107 и с крагами из кирзы черного цвета арт. 6883 на подкладке: | |
| из лямки некрашеной | 89 5173 3112 |
| из овчины меховой необлагороженной некрашеной | 89 5173 3122 |
| из овчины меховой необлагороженной крашеной | 89 5173 3131 |
| Перчатки ПЛ с верхом из натуральной кожи черного цвета, подкладка из лямки некрашеной | 89 5273 1112 |
| Перчатки ПА с верхом из натуральной кожи черного цвета, подкладка из лямки некрашеной | 89 5273 2112 |
| Перчатки ПГ с верхом из натуральной кожи коричневого цвета, подкладка из лямки некрашеной | 89 5273 2212 |

ПРИЛОЖЕНИЕ 2
Рекомендуемое

Пособие для построения чертежей лекал перчаток

мм

| Обозначение конструктивной линии на чертеже | Размер | | | | | | | | | | | |
|---|--------------------------|-----|-----|-----|-----|-----|--------------------------|-----|-------|-----|-------|-----|
| | 22 | 23 | 24 | 25 | 26 | 27 | 28 | 29 | 30 | 31 | 32 | 33 |
| | Детали верха | | | | | | Детали подкладки | | | | | |
| | Ладонная часть (черт. 2) | | | | | | Ладонная часть (черт. 6) | | | | | |
| $Ш_A$ | 116 | 122 | 128 | 134 | 140 | 146 | 114 | 121 | 126 | 133 | 139 | 145 |
| $Д_A$ | 293 | 300 | 307 | 314 | 321 | 327 | 286 | 293 | 300 | 307 | 314 | 321 |
| $Ш_2$ | 37 | 38 | 39 | 41 | 43 | 44 | 35 | 36 | 37 | 39 | 41 | 42 |
| $Ш_3$ | 25 | 27 | 29 | 30 | 31 | 32 | 28 | 30 | 32 | 33 | 34 | 35 |
| $Ш_4$ | 23 | 25 | 27 | 28 | 29 | 30 | 25 | 27 | 28 | 30 | 31 | 32 |
| $Ш_5$ | 31 | 32 | 33 | 35 | 37 | 39 | 26 | 28 | 29 | 31 | 33 | 35 |
| l_2 | 75 | 78 | 81 | 84 | 87 | 89 | 76 | 79 | 82 | 85 | 88 | 90 |
| l_3 | 91 | 94 | 97 | 100 | 103 | 106 | 91,5 | 95 | 98,5 | 102 | 105,5 | 108 |
| l_4 | 77 | 80 | 83 | 86 | 89 | 92 | 80 | 83 | 86 | 89 | 92 | 95 |
| l_5 | 65 | 67 | 69 | 71 | 73 | 75 | 64,5 | 67 | 69,5 | 72 | 74,5 | 77 |
| M | 53 | 54 | 55 | 56 | 57 | 58 | 53 | 54 | 55 | 56 | 57 | 58 |
| M_2 | 23 | 24 | 25 | 28 | 29 | 30 | 25 | 26 | 27 | 24 | 25 | — |
| M_3 | 30 | 30 | 30 | 35 | 35 | 35 | 24 | 24 | 24 | 27 | 27 | 27 |
| C | 15 | 15 | 15 | 17 | 17 | 17 | — | — | — | — | — | — |
| $П_С$ | 57 | 57 | 57 | 60 | 60 | 60 | 53 | 53 | 53 | 56 | 56 | 56 |
| $Ш_0$ | 35 | 35 | 35 | 36 | 36 | 36 | 34 | 34 | 34 | 37 | 37 | 37 |
| M_1 | 37 | 37 | 37 | 39 | 39 | 39 | 34 | 34 | 34 | 36 | 36 | 36 |
| R | 13 | 13 | 13 | 14 | 14 | 14 | 14 | 14 | 14 | 15 | 15 | 15 |
| R_0 | 16 | 16 | 16 | 15 | 15 | 15 | 17 | 17 | 17 | 20 | 20 | 20 |
| R_1 | 69 | 69 | 69 | 64 | 64 | 64 | 66 | 66 | 66 | 95 | 95 | 95 |
| $Ш_7$ | 50 | 53 | 56 | 59 | 62 | 65 | — | — | — | — | — | — |
| $Ш_С$ | 30 | 30 | 30 | 32 | 32 | 32 | 29 | 29 | 29 | 31 | 31 | 31 |
| R_1 | — | — | — | — | — | — | 119 | 119 | 119 | 121 | 121 | 121 |
| | Тыльная часть (черт. 1) | | | | | | Тыльная часть (черт. 7) | | | | | |
| $Ш_A$ | 116 | 122 | 128 | 134 | 140 | 146 | 114 | 121 | 126 | 133 | 139 | 145 |
| $Д_A$ | 293 | 300 | 307 | 314 | 321 | 328 | 286 | 293 | 300 | 307 | 314 | 321 |
| $Ш_2$ | 37 | 38 | 39 | 41 | 43 | 44 | 35 | 36 | 37 | 39 | 41 | 42 |
| $Ш_3$ | 25 | 27 | 29 | 30 | 31 | 32 | 28 | 30 | 32 | 33 | 34 | 35 |
| $Ш_4$ | 23 | 25 | 27 | 28 | 29 | 30 | 25 | 27 | 28 | 30 | 31 | 32 |
| $Ш_5$ | 31 | 32 | 33 | 35 | 37 | 39 | 26 | 28 | 29 | 31 | 33 | 35 |
| l_2 | 91 | 94 | 97 | 100 | 103 | 106 | 87 | 90 | 93 | 95 | 99 | 102 |
| l_3 | 106 | 109 | 112 | 115 | 118 | 121 | 101,5 | 105 | 108,5 | 112 | 115,5 | 118 |
| l_4 | 91 | 94 | 97 | 100 | 103 | 106 | 88 | 91 | 94 | 97 | 100 | 103 |
| l_5 | 80 | 82 | 84 | 86 | 88 | 90 | 77,5 | 80 | 82,5 | 85 | 87,5 | 90 |

мм

Продолжение

| Обозначение конструктив- ной линии на чертеже | Размер | | | | | | | | | | | |
|--|-----------------------------------|-----|-----|-----|-----|-----|-------------------|-------|-------|------|------|------|
| | 22 | 23 | 24 | 26 | 28 | 27 | 22 | 23 | 24 | 25 | 26 | 27 |
| | Напалок (черт. 3) | | | | | | Напалок (черт. 8) | | | | | |
| D_n | 139 | 141 | 143 | 147 | 149 | 151 | 134 | 136 | 138 | 140 | 142 | 144 |
| $Ш_n$ | 110 | 110 | 110 | 117 | 117 | 117 | 94 | 94 | 94 | 98 | 98 | 98 |
| l_1 | 80 | 82 | 84 | 86 | 88 | 90 | 75 | 77 | 79 | 81 | 83 | 85 |
| m | 18 | 18 | 18 | 18 | 18 | 18 | 17 | 17 | 17 | 17 | 17 | 17 |
| R_2 | 20 | 20 | 20 | 22 | 22 | 22 | 18 | 19 | 20 | 21 | 22 | 23 |
| R_3 | 80 | 80 | 80 | 63 | 63 | 63 | 102,5 | 102,5 | 102,5 | 80,5 | 80,5 | 80,5 |
| $Ш$ | 27 | 27 | 27 | 30 | 30 | 30 | 30 | 30 | 30 | 32 | 32 | 32 |
| R_5 | 131 | 131 | 131 | 139 | 139 | 139 | 159 | 159 | 159 | 124 | 124 | 124 |
| R_3^1 | 72 | 72 | 72 | 78 | 78 | 78 | 45 | 45 | 45 | 44,5 | 44,5 | 44,5 |
| R_4 | 45 | 45 | 45 | 46 | 46 | 46 | 46 | 46 | 46 | 53,5 | 53,5 | 53,5 |
| R_6 | 47 | 47 | 47 | 47 | 47 | 47 | 38 | 38 | 38 | 38 | 38 | 38 |
| R_7 | 62 | 62 | 62 | 62 | 62 | 62 | 44 | 44 | 44 | 44 | 44 | 44 |
| M_4 | 49 | 49 | 49 | 48 | 48 | 48 | 40 | 40 | 40 | 40 | 40 | 40 |
| | Детали верха Стрелка (черт. 5) | | | | | | | | | | | |
| l | 122 | 122 | 122 | 124 | 130 | 130 | | | | | | |
| h_1 | 26 | 26 | 29 | 29 | 29 | 29 | | | | | | |
| h_2 | 14 | 14 | 17 | 17 | 17 | 17 | | | | | | |

ПРИЛОЖЕНИЕ 3

Рекомендуемое

Пособие для построения чертежей лекал рукавиц

мм

| Обозначение конструктивный элемент на чертеже | Тип рукавицы | | | | | | | | | | | |
|---|---|-----|-----|-----|-----|-----|-----|-----|-----|-----|-----|--|
| | А | | | В | | | Г-1 | | | Г-2 | | |
| | Размер | | | | | | | | | | | |
| | 25 | 27 | 29 | 25 | 27 | 29 | 25 | 27 | 29 | 25 | 27 | |
| | Детали верха Тыльная и ладонная части (черт. 10, 31, 37, 38, 46, 47) | | | | | | | | | | | |
| O_1O_2 | 343 | 353 | 322 | 332 | 342 | 265 | 275 | 285 | 270 | 278 | 286 | |
| $O_1O_2^1$ | 158 | 168 | 142 | 152 | 162 | 142 | 152 | 162 | 151 | 159 | 167 | |
| $B_2A_2 = O_2B_2$ | 64 | 67 | 59 | 64 | 69 | — | — | — | — | — | — | |
| O_2A_1 | 128 | 134 | 118 | 128 | 138 | 65 | 67 | 69 | 67 | 70 | 73 | |
| O_2B_1 | 128 | 134 | 118 | 128 | 138 | 68 | 70 | 72 | 67 | 70 | 73 | |
| O_2A_2 | 146 | 156 | 130 | 138 | 146 | 74 | 78 | 82 | 90 | 95 | 100 | |
| O_2B_2 | 146 | 156 | 130 | 138 | 146 | 74 | 78 | 82 | 74 | 77 | 80 | |
| $OB - BA$ | 82 | 87 | 70 | 74 | 78 | — | — | — | — | — | — | |
| AO | 164 | 174 | 140 | 148 | 156 | 78 | 82 | 86 | 108 | 113 | 118 | |
| OB | 164 | 174 | 140 | 148 | 156 | 78 | 82 | 86 | 75 | 78 | 81 | |
| $O_1B_1 = O_1A_1$ | — | — | 134 | 142 | 150 | — | — | — | — | — | — | |
| l | 245 | 250 | — | — | — | — | — | — | — | — | — | |

Продолжение

| Обозначение конструктивной линии на чертеже | мм | | | | | | | | | | |
|--|-------------|-----|-----|-----|-----|--|-----|-----|-----|-----|-----|
| | Тип рукавиц | | | | | | | | | | |
| | А | | В | | | Г-1 | | | Г-2 | | |
| | Размер | | | | | | | | | | |
| | 25 | 27 | 29 | 25 | 27 | 28 | 25 | 27 | 29 | 25 | 27 |
| Напалок (черт. 12, 34, 42, 50) | | | | | | | | | | | |
| OO_2 | — | — | — | — | — | — | — | — | 135 | 138 | 141 |
| OO_3 | 136 | 139 | — | — | — | — | — | — | — | — | — |
| OO_2 | — | — | 122 | 127 | 132 | 122 | 127 | 132 | — | — | — |
| $O_4A_4 = O_4B_4$ | — | — | — | — | — | — | — | — | 44 | 46 | 48 |
| O_2A_2 | 57 | 57 | 46 | 48 | 50 | 46 | 48 | 50 | 63 | 63 | 63 |
| O_2B_2 | — | — | — | — | — | — | — | — | 69 | 69 | 69 |
| $O_3B_3 = B_2A_2$ | 23 | 23 | — | — | — | — | — | — | — | — | — |
| $O_3A_3 = O_3B_3$ | — | — | — | — | — | — | — | — | 58 | 58 | 58 |
| $O_2B_2 = B_2A_2$ | — | — | 23 | 24 | 25 | 23 | 24 | 25 | — | — | — |
| BB_1 | 78 | 81 | 83 | 88 | 93 | 83 | 88 | 93 | — | — | — |
| Детали меховой подкладки | | | | | | | | | | | |
| Тыльная и ладонная части (черт. 11, 32, 39, 40, 48, 49) | | | | | | | | | | | |
| OO_4 | 310 | 320 | 310 | 320 | 330 | 260 | 270 | 280 | 261 | 269 | 277 |
| O_4O_2 | 150 | 160 | 136 | 146 | 156 | 142 | 152 | 162 | 146 | 154 | 162 |
| O_3A_3 | 127 | 134 | 120 | 128 | 136 | 69 | 71 | 73 | 66 | 69 | 72 |
| O_3B_3 | 127 | 134 | 120 | 128 | 136 | 72 | 74 | 76 | 66 | 69 | 72 |
| O_1B_2 | 139 | 149 | 132 | 140 | 148 | 74 | 78 | 82 | 73 | 77 | 81 |
| O_2A_2 | 139 | 149 | 132 | 140 | 148 | — | — | — | 77 | 81 | 85 |
| OB | 153 | 163 | 152 | 160 | 168 | 78 | 82 | 86 | 79 | 83 | 87 |
| OA | 153 | 163 | 152 | 160 | 168 | 78 | 82 | 86 | 89 | 93 | 97 |
| $O_1A_1 = O_1B_1$ | — | — | 140 | 148 | 156 | — | — | — | — | — | — |
| OB | — | — | 67 | 72 | 77 | — | — | — | — | — | — |
| $O_3B_3 = A_3B_3$ | — | — | 60 | 64 | 68 | — | — | — | — | — | — |
| O_2B_2 | — | — | 61 | 65 | 69 | — | — | — | — | — | — |
| Напалок (черт. 13, 35, 45, 51) | | | | | | | | | | | |
| OO_2 | 132 | 135 | 121 | 126 | 131 | 121 | 126 | 131 | 130 | 133 | 136 |
| O_2B_2 | 22 | 22 | 18 | 19 | 20 | 19 | 19 | 20 | — | — | — |
| B_2A_2 | 22 | 22 | 20 | 20 | 20 | 19 | 20 | 20 | — | — | — |
| BB_1 | 96 | 99 | 78 | 83 | 88 | 78 | 83 | 88 | 85 | 88 | 91 |
| Края из искусственной кожи (черт. 41) | | | | | | Края из кнры и подкладка края из байки (черт. 52) | | | | | |
| O_1A_1 | — | — | — | — | — | 160 | 162 | 164 | 157 | 161 | 164 |
| O_2A_2 | — | — | — | — | — | 206 | 209 | 212 | — | — | — |
| $O_3A_3 = O_3B_3$ | — | — | — | — | — | 208 | 212 | 216 | 92 | 96 | 100 |
| O_4A_4 | — | — | — | — | — | 161 | 165 | 169 | — | — | — |
| O_3A_4 | — | — | — | — | — | 74 | 74 | 74 | — | — | — |
| OO_2 | — | — | — | — | — | — | — | — | 186 | 186 | 186 |

Продолжение

| Обозначение конструктивной линии на чертеже | мм | | | | | | | | | | |
|---|-------------|----|----|----|----|-----|-----|-----|-----|-----|-----|
| | Тип рукавиц | | | | | | | | | | |
| | А | | | В | | | Г-1 | | Г-2 | | |
| | Размер | | | | | | | | | | |
| | 25 | 27 | 29 | 35 | 27 | 29 | 25 | 27 | 25 | 26 | 27 |
| O_1A_1 | — | — | — | — | — | 170 | 173 | 176 | 138 | 138 | 138 |
| O_2A_2 | — | — | — | — | — | 216 | 219 | 222 | — | — | — |
| $O_3B_3 = O_3A_3$ | — | — | — | — | — | 218 | 222 | 226 | 75 | 75 | 75 |
| O_4A_4 | — | — | — | — | — | 163 | 167 | 171 | — | — | — |
| O_5A_5 | — | — | — | — | — | 90 | 90 | 90 | — | — | — |
| OO_2 | — | — | — | — | — | — | — | — | 176 | 176 | 176 |

Продолжение

| Обозначение конструктивной линии на чертеже | мм | | | |
|---|-------------|----|-----|----|
| | Тип рукавиц | | | |
| | Б-1 | | Б-2 | |
| | Размер | | | |
| | 25 | 27 | 29 | 27 |

Детали верха

Тыльная и ладонная части верха (черт. 14, 20, 21)

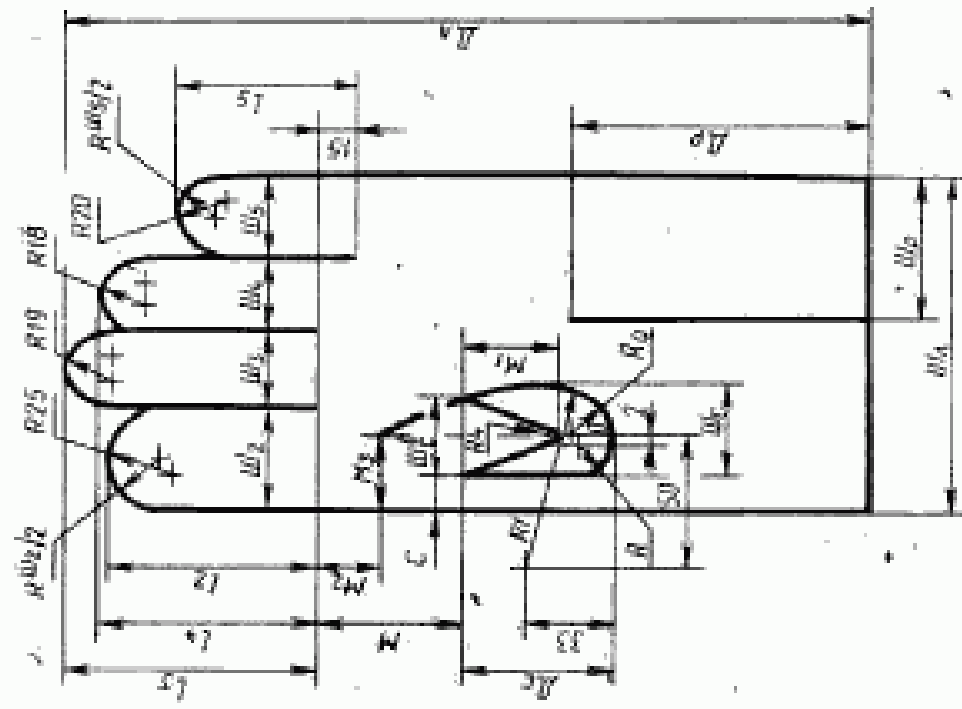
| | | | | |
|-----------------------------|-----|-----|-----|-----|
| OO_2 | 342 | 352 | 345 | 355 |
| O_2O_4 | 96 | 99 | 110 | 113 |
| O_3O_5 | 158 | 168 | 170 | 177 |
| O_5O_1 | — | — | 250 | 255 |
| 1 | 250 | 260 | 157 | 169 |
| $O_3\Gamma_3 = \Gamma_3B_3$ | 24 | 25 | — | — |
| $B_3B_5 = B_3A_3$ | 47 | 49 | — | — |
| $B_2\Gamma_2$ | — | — | 25 | 26 |
| Γ_2B_2 | — | — | 26 | 27 |
| O_4B_4 | — | — | 40 | 41 |
| O_5A_5 | — | — | 84 | 88 |
| $B_4\Gamma_4$ | — | — | 26 | 27 |
| Γ_4B_4 | — | — | 25 | 26 |
| O_4A_4 | — | — | 40 | 44 |
| O_4A_4 | 142 | 152 | 90 | 94 |
| $\Gamma\Gamma_4$ | 83 | 86 | 88 | 91 |
| $\Gamma\Gamma_3$ | — | — | 105 | 108 |
| O_3B_3 | — | — | 92 | 97 |
| O_2A_2 | 148 | 158 | 91 | 95 |
| O_2B_2 | — | — | 93 | 98 |
| O_2A_2 | 155 | 165 | 93 | 97 |

Продолжение

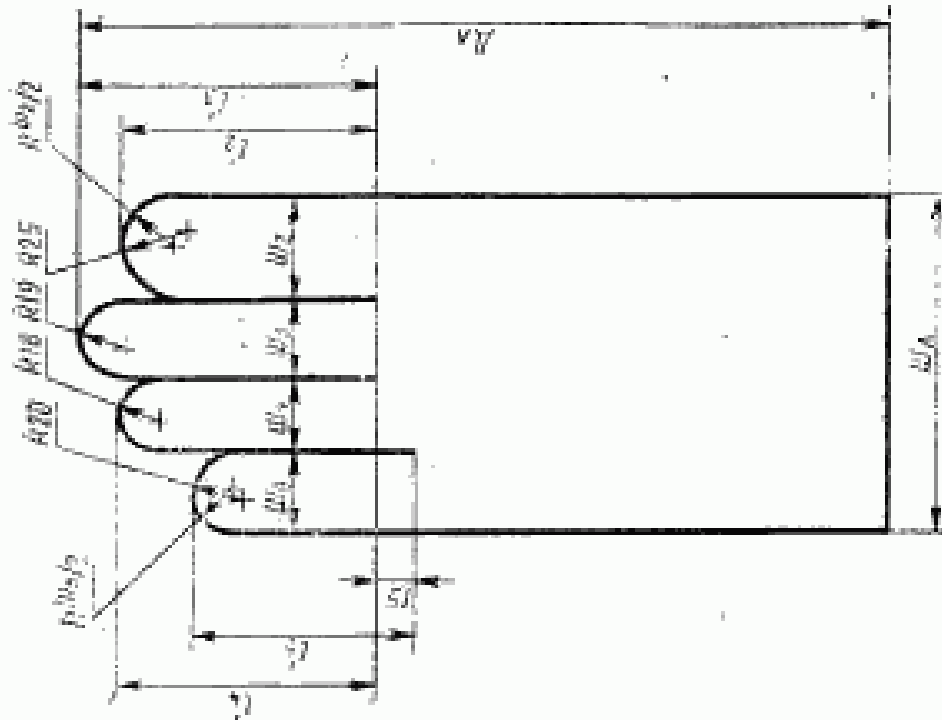
М31

| Обозначение конструктивной линии на чертеже | Тип рукавицы | | | |
|---|--------------|-----|-----|-----|
| | Б-1 | | Б-2 | |
| | Размер | | | |
| | 25 | 27 | 29 | 27 |
| O_1B_1 | — | — | 93 | 98 |
| O_1A_1 | — | — | 93 | 97 |
| OB | — | — | 95 | 100 |
| OA | 172 | 182 | 95 | 100 |
| a | — | — | 25 | 28 |
| Напалок (черт. 12, 24) | | | | |
| OO_1 | 136 | 139 | — | — |
| OO_2 | — | — | 129 | 132 |
| $O_3B_2 = B_3A_3$ | 23 | 23 | — | — |
| $O_2B_2 = B_2A_2$ | — | — | 26 | 26 |
| O_3A_3 | 57 | 57 | 152 | 52 |
| BB_1 | 78 | 81 | 84 | 87 |
| Усиленная накладка большого пальца (черт. 29а) | | | | |
| OO_1 | — | — | 122 | 125 |
| Стрелка напалка указательного пальца (черт. 27) | | | | |
| OO_1 | — | — | 104 | 107 |
| OO_2 | — | — | 119 | 122 |
| $O_1A_1 = O_1B_1$ | — | — | 17 | 17 |
| $O_2A_2 = O_2B_2$ | — | — | 42 | 42 |
| $B_4O_4 = O_4A_4$ | — | — | 18 | 18 |
| $B_3O_3 = O_3A_3$ | — | — | 12 | 12 |
| Детали меховой подкладки | | | | |
| Тыльная и ладонная части (черт. 15, 22, 23) | | | | |
| OO_5 | 313 | 323 | 320 | 330 |
| O_6O_6 | 92 | 95 | 102 | 105 |
| O_3O_3 | 58 | 66 | — | — |
| O_5O_5 | — | — | 169 | 172 |
| O_5O_1 | — | — | 250 | 255 |
| $\Gamma_4B_4 = O_4\Gamma_4$ | 21 | 22 | — | — |
| $\Gamma_3\Gamma_3$ | 79 | 82 | — | — |
| $B_1B_1 = B_2A_1$ | 41 | 48 | — | — |
| O_4B_4 | — | — | 37 | 41 |
| O_4A_4 | — | — | 77 | 82 |
| O_3A_3 | 134 | 144 | 84 | 87 |
| O_3B_3 | — | — | 37 | 41 |
| B_3B_3 | — | — | 46 | 49 |
| O_2A_2 | 139 | 149 | 84 | 89 |
| O_2B_2 | — | — | 84 | 89 |
| O_1A_1 | 147 | 157 | 85 | 90 |

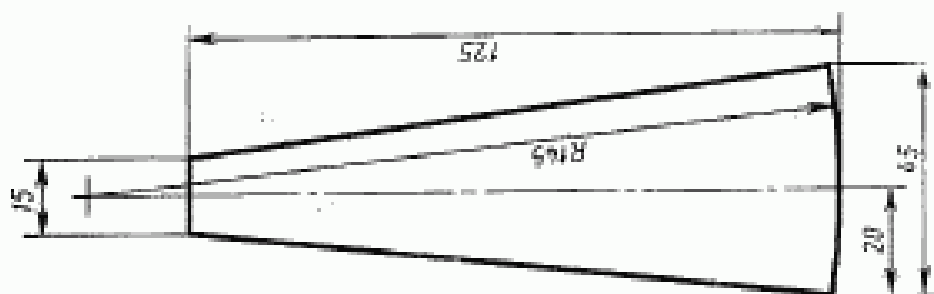
| Обозначение конструктивной длины на чертеже | мм | | | |
|---|------------|-----|-----|------|
| | Тип указки | | | |
| | Б-1 | | Б-2 | |
| | Размер | | | |
| | 25 | 27 | 25 | 27 |
| O_1B_1 | — | — | 85 | 90 |
| OB | — | — | 86 | 91 |
| OA | 164 | 174 | 86 | 91 |
| a | — | — | 23 | 26 |
| Напалок (черт. 13, 25) | | | | |
| BB_1 | 96 | 99 | 93 | 96 |
| $O_2B_2 = B_2A_2$ | 22 | 22 | 23 | 23 |
| OO_2 | 132 | 135 | 122 | 125 |
| Стрелка (черт. 30) | | | | |
| l_1 | — | — | 138 | 141 |
| l_2 | — | — | 104 | 107 |
| Подкладка указательного пальца из байки (черт. 26) | | | | |
| OO_2 | — | — | 93 | 96 |
| O_1A_1 | — | — | 46 | 49 |
| $O_2B_2 = B_2A_2$ | — | — | 07 | 18,5 |
| O_2A_2 | — | — | 43 | 46 |
| Стрелка подкладки указательного пальца (черт. 28) из байки | | | | |
| OO_2 | — | — | 119 | 122 |
| $A_1O_1 = O_1B_1$ | — | — | 12 | 12 |



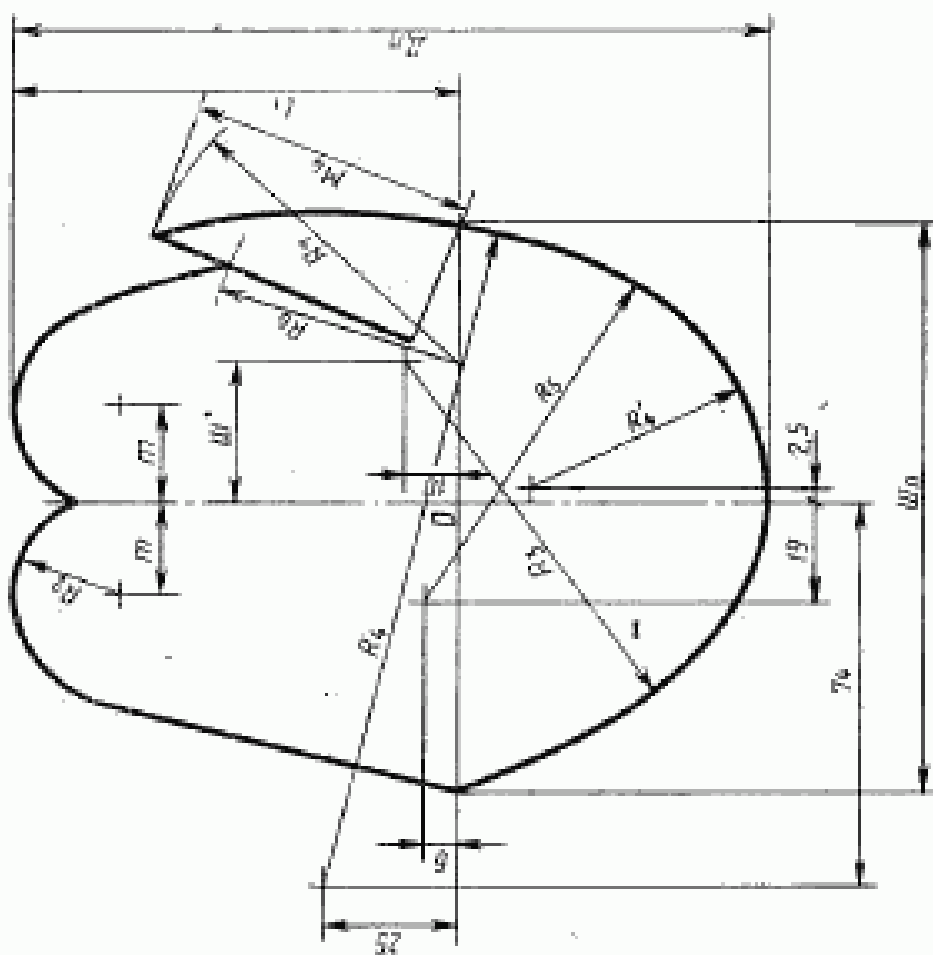
Черт. 2



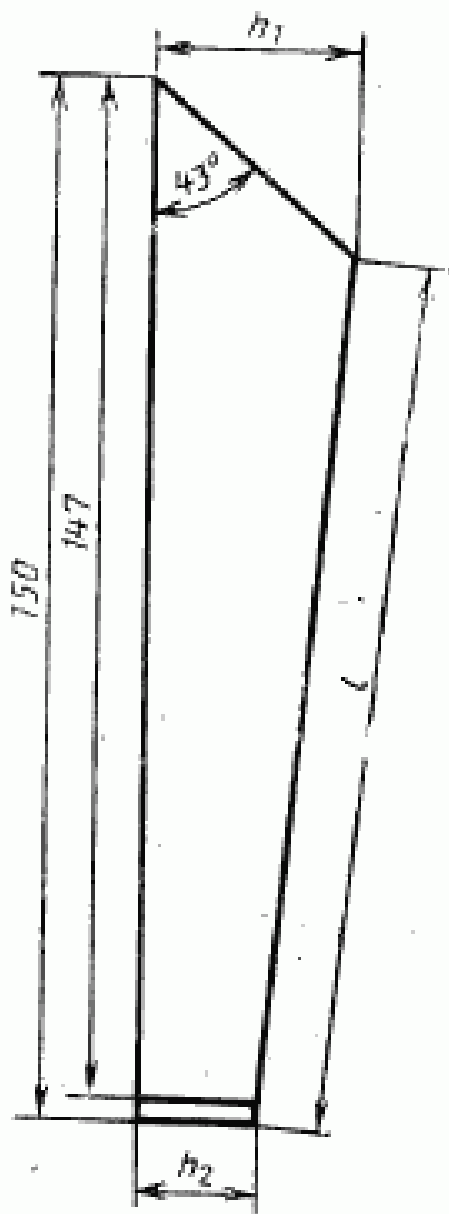
Черт. 1



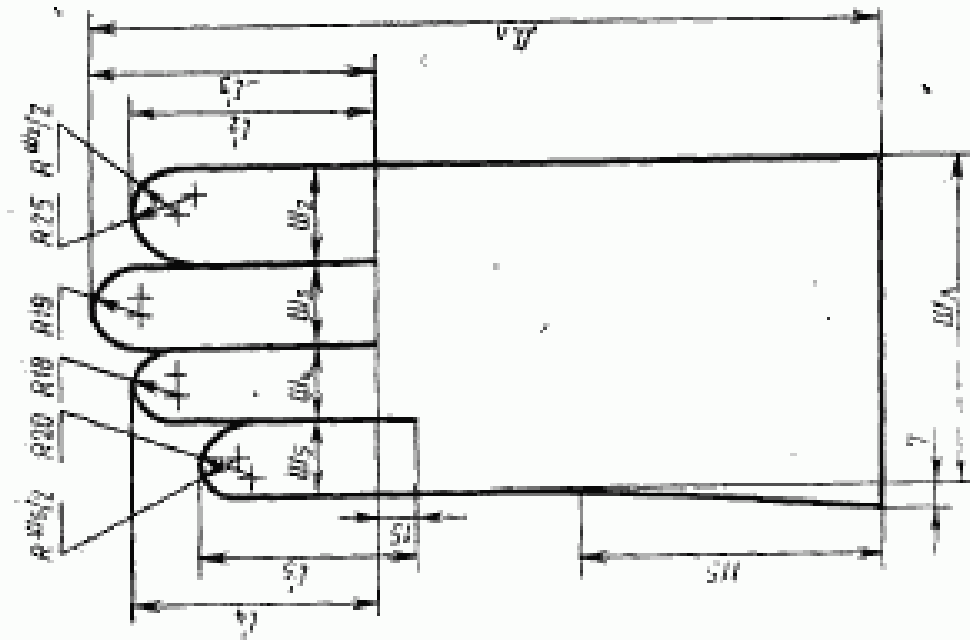
Черт. 4



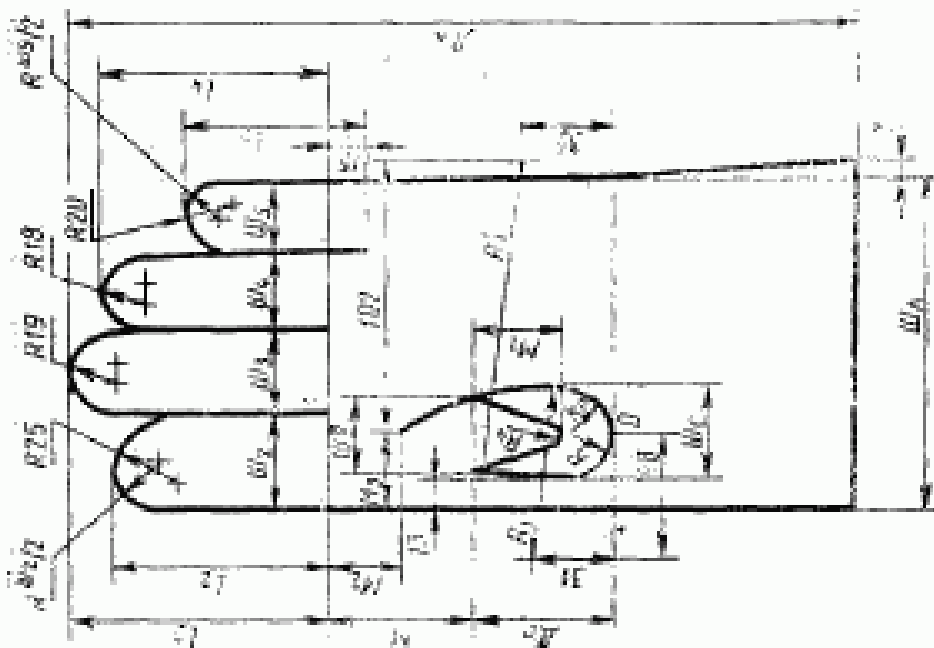
Черт. 8



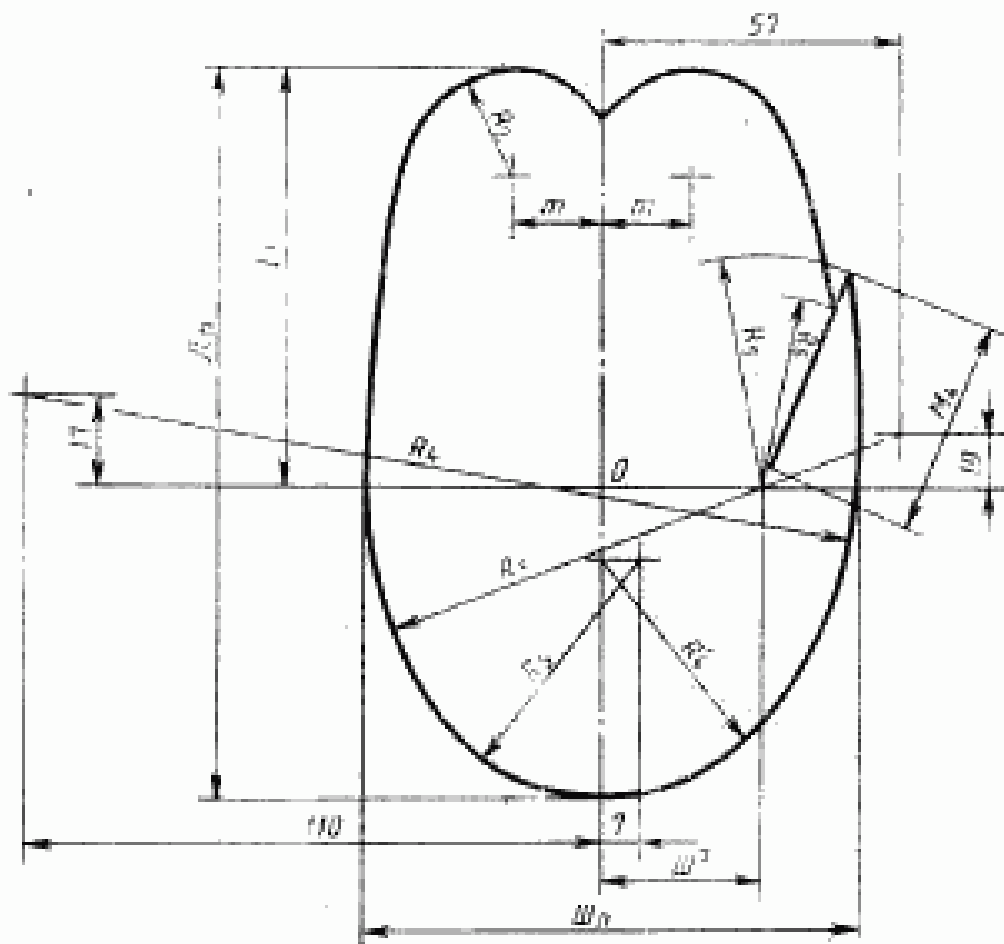
Черт. 5



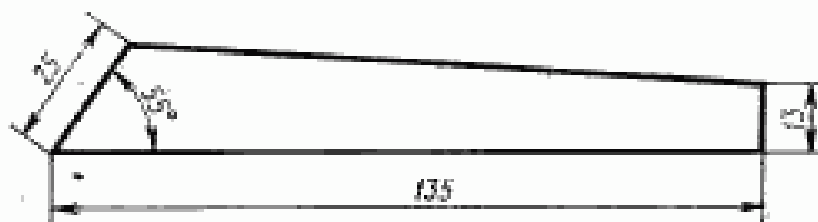
Черт. 7



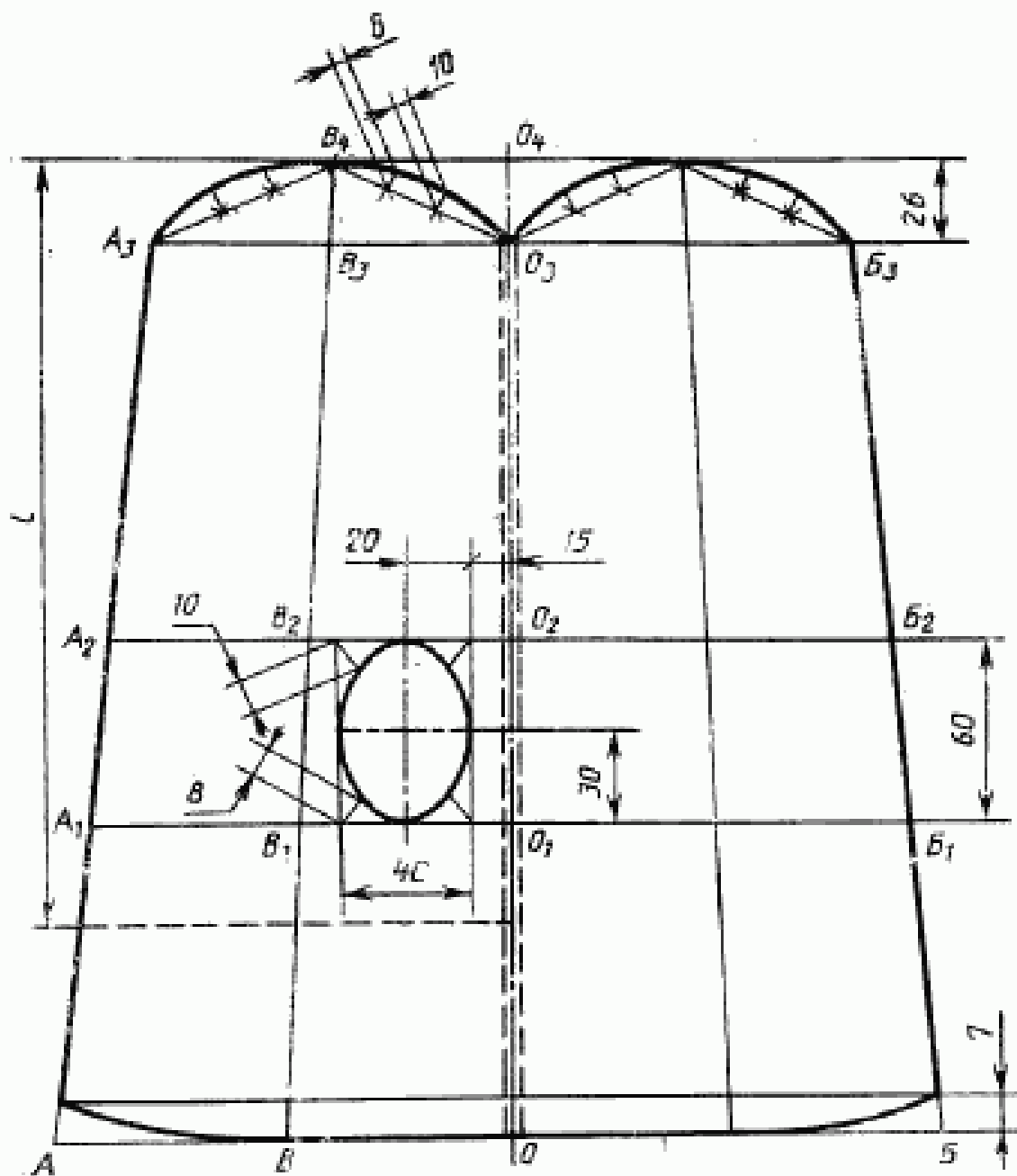
Черт. 6



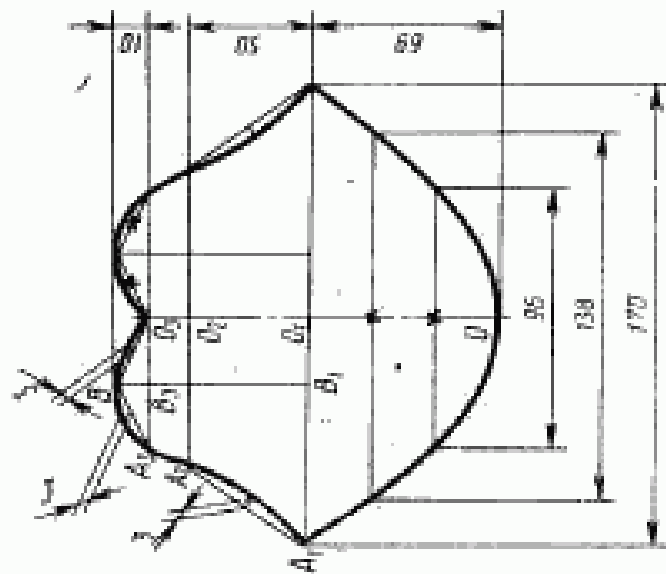
Черт. 8



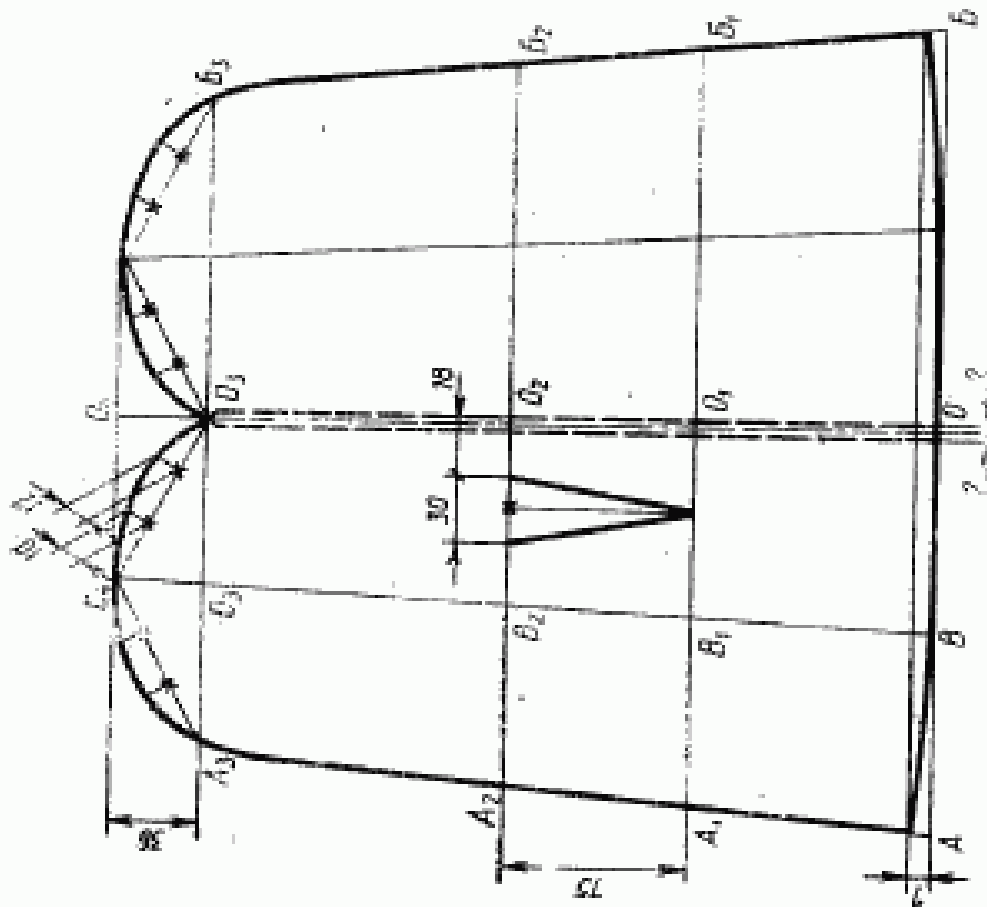
Черт. 9



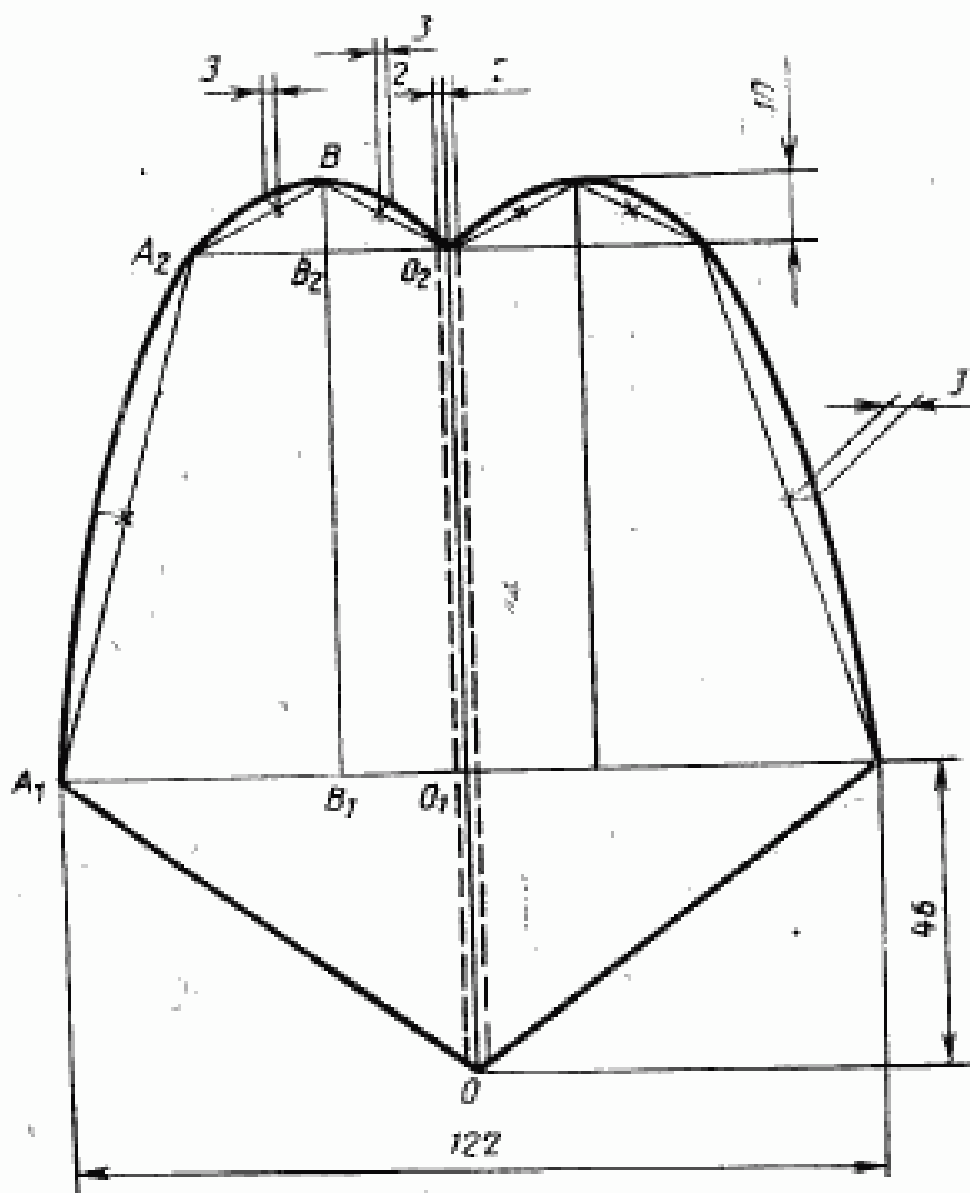
Черт. 10



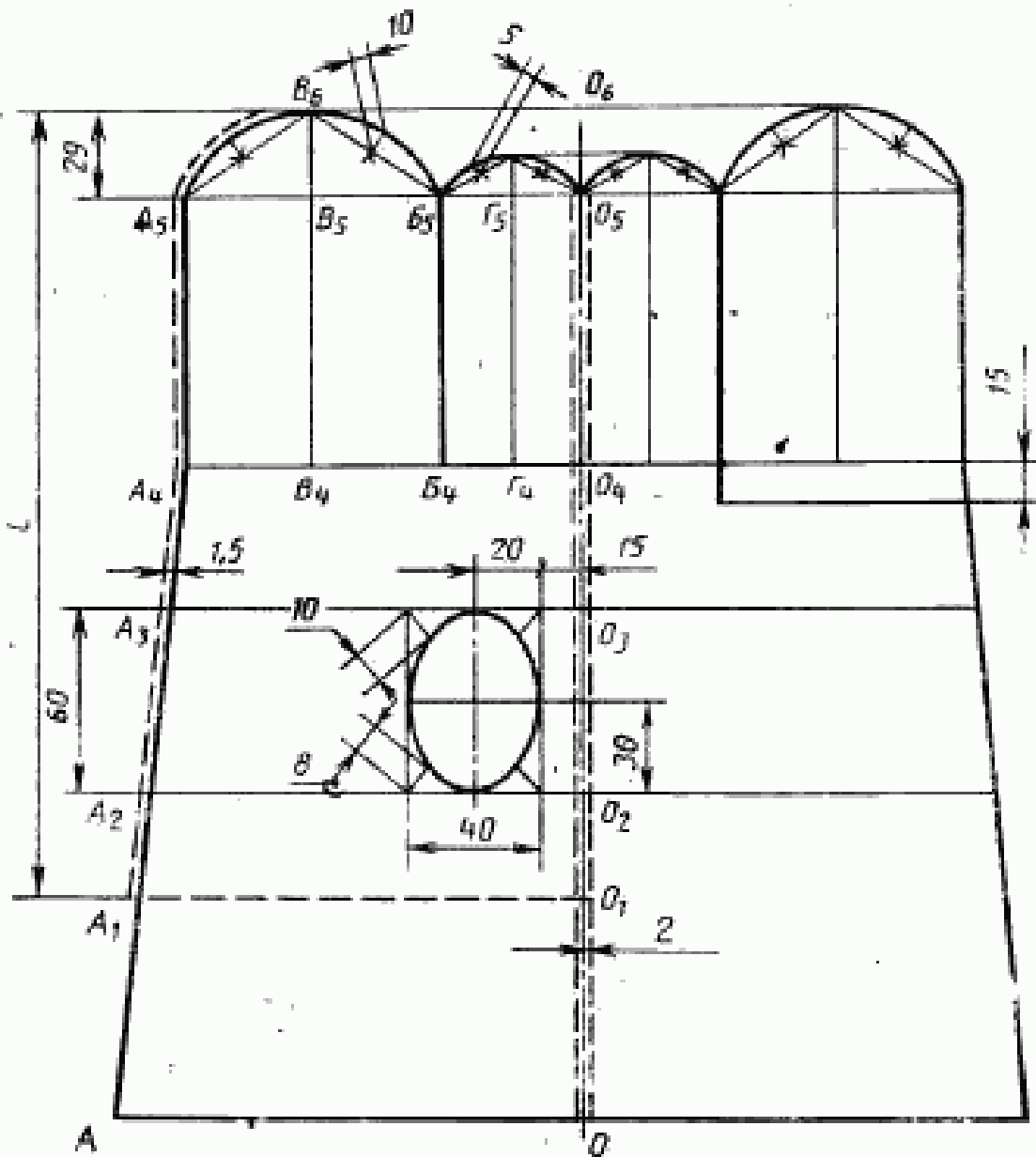
Черт. 12



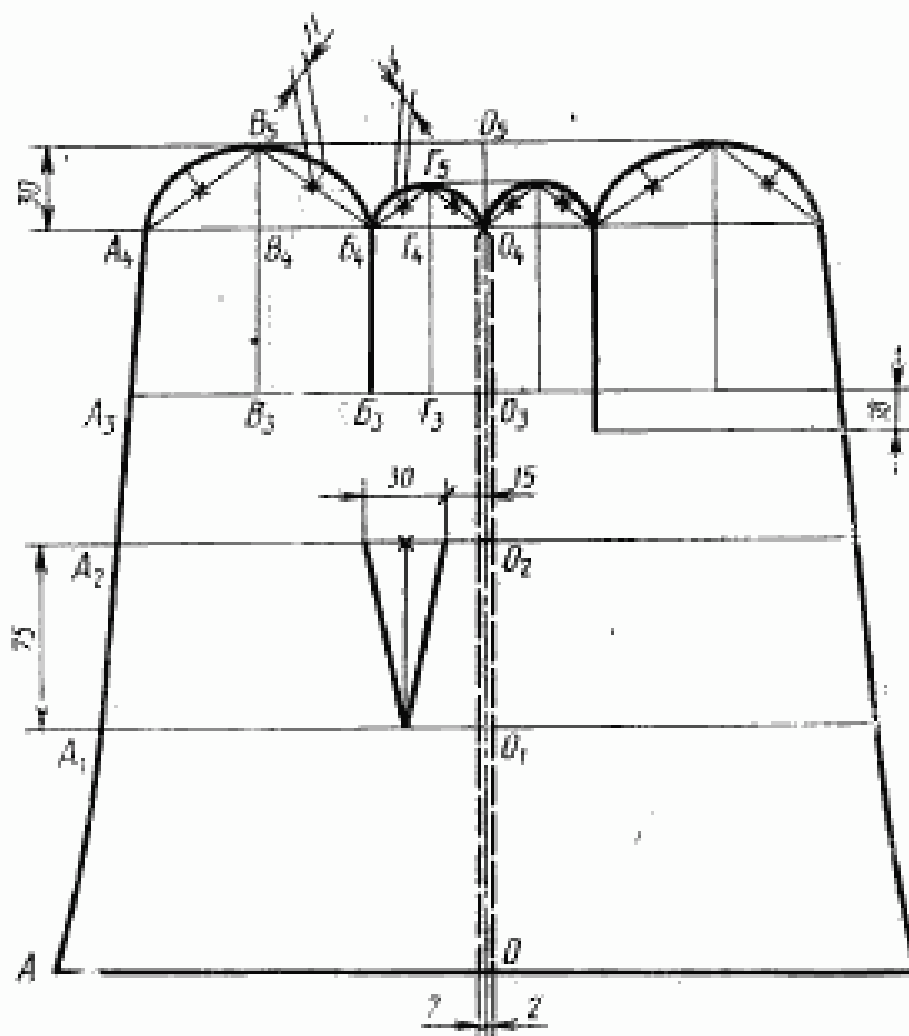
Черт. 11



Черт. 13

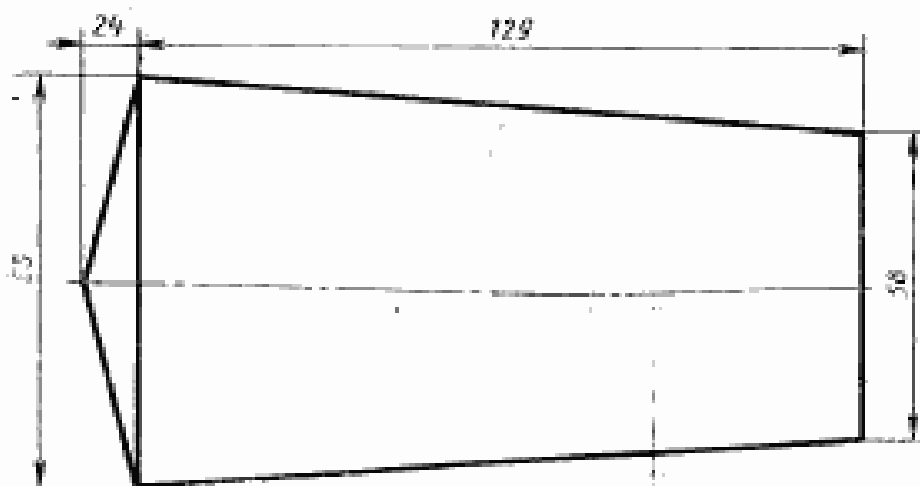


Черт. 14

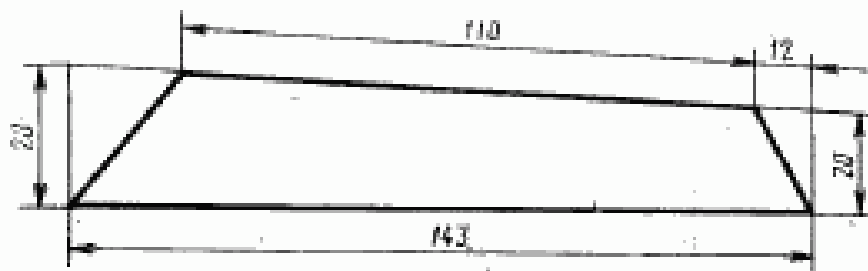


Черт. 15*

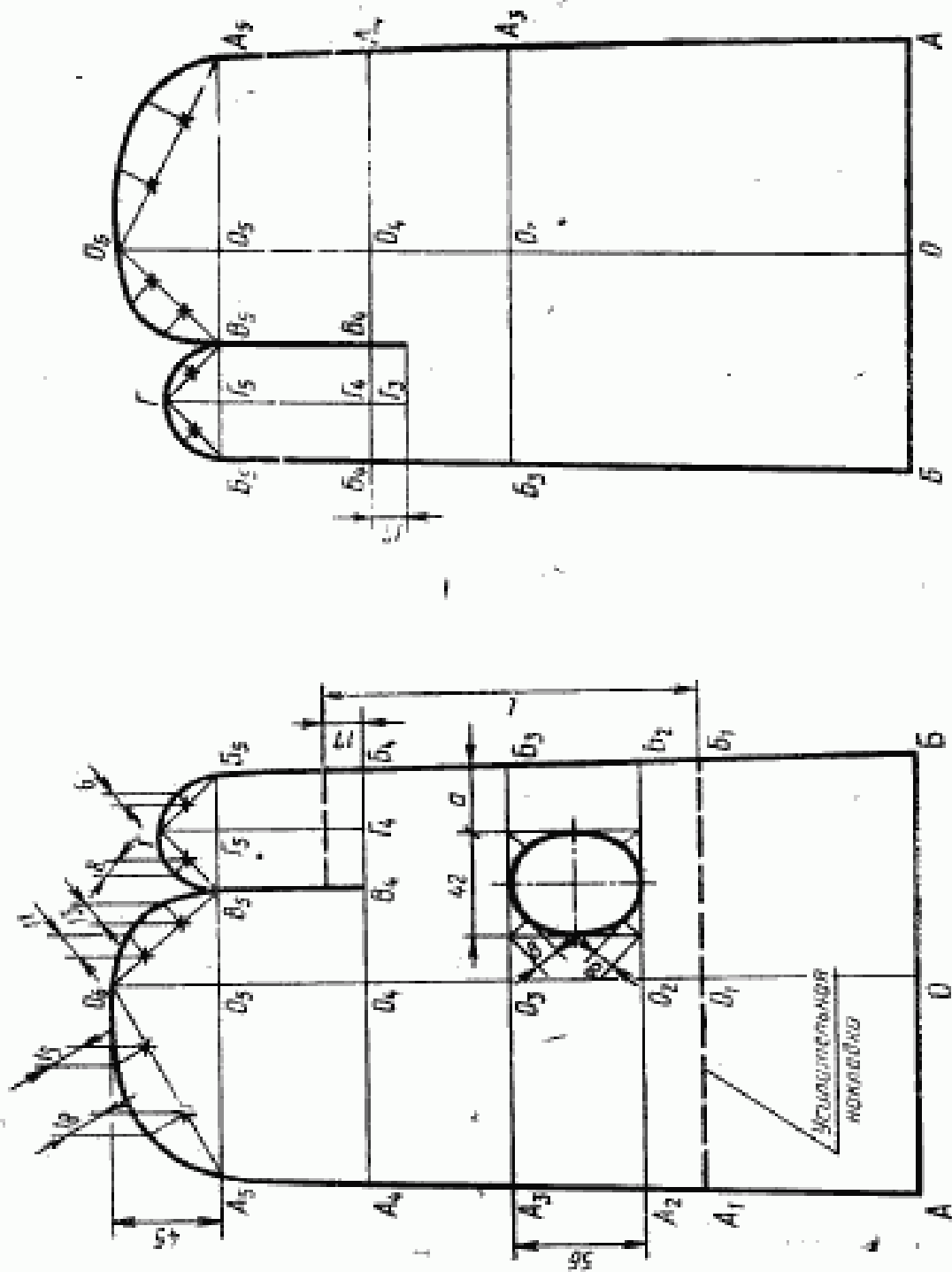
* Черт. 16, 17 (исключены, Изм. № 1).



Черт. 18

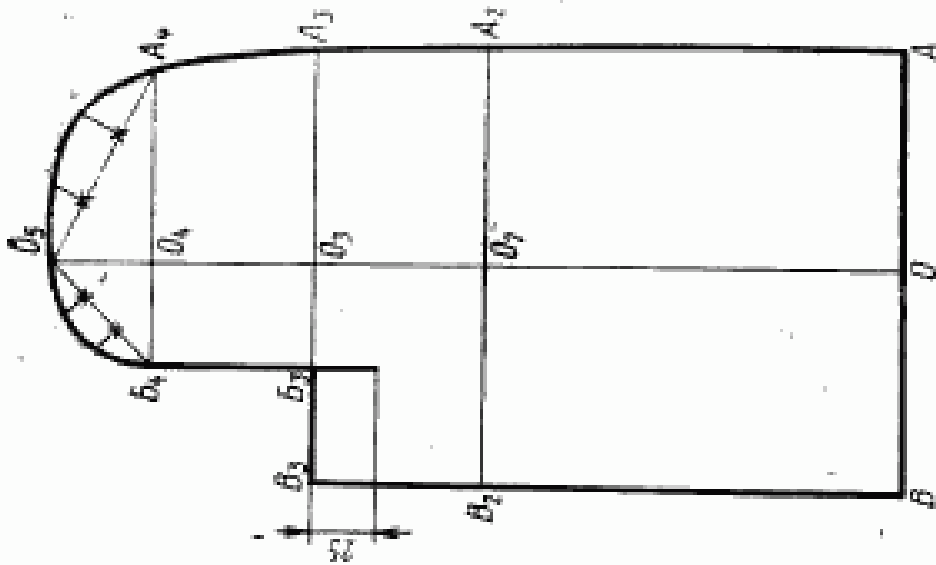


Черт. 19

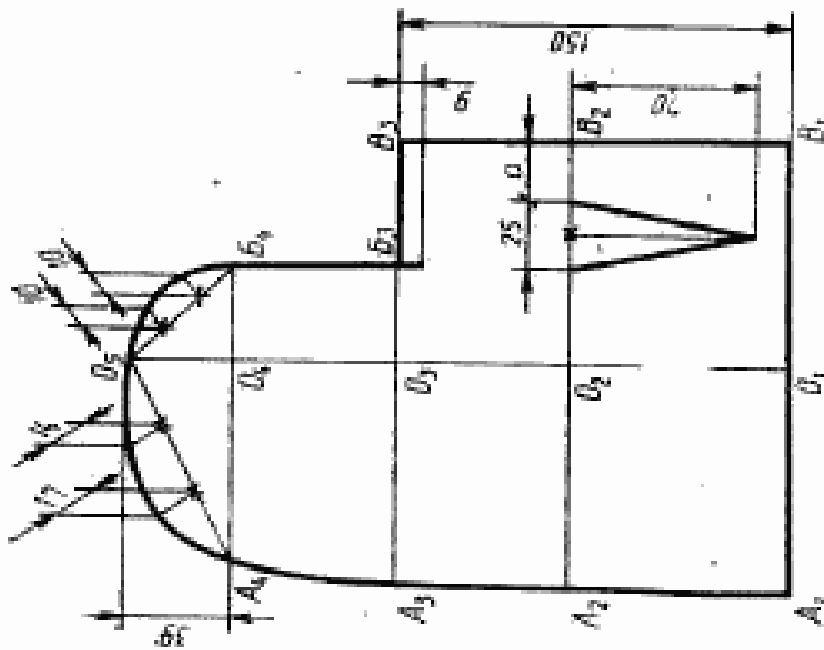


Черт. 21

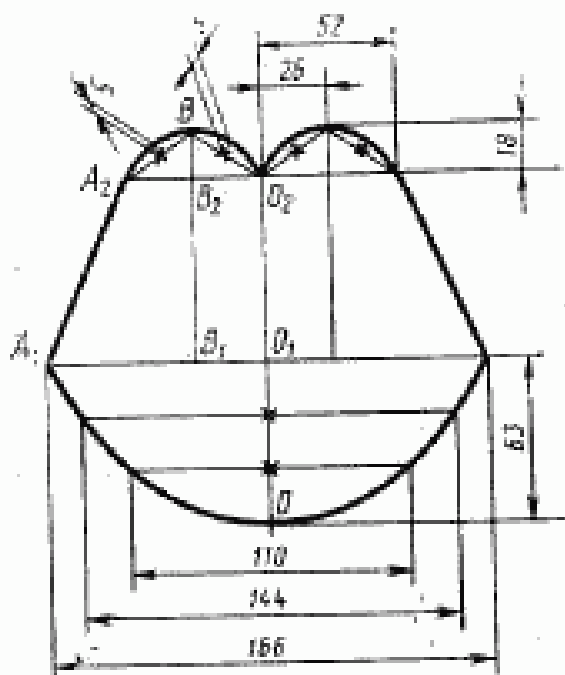
Черт. 20



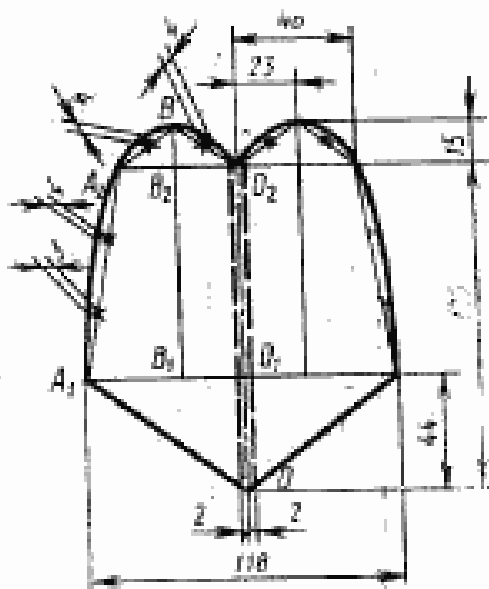
Черт. 23



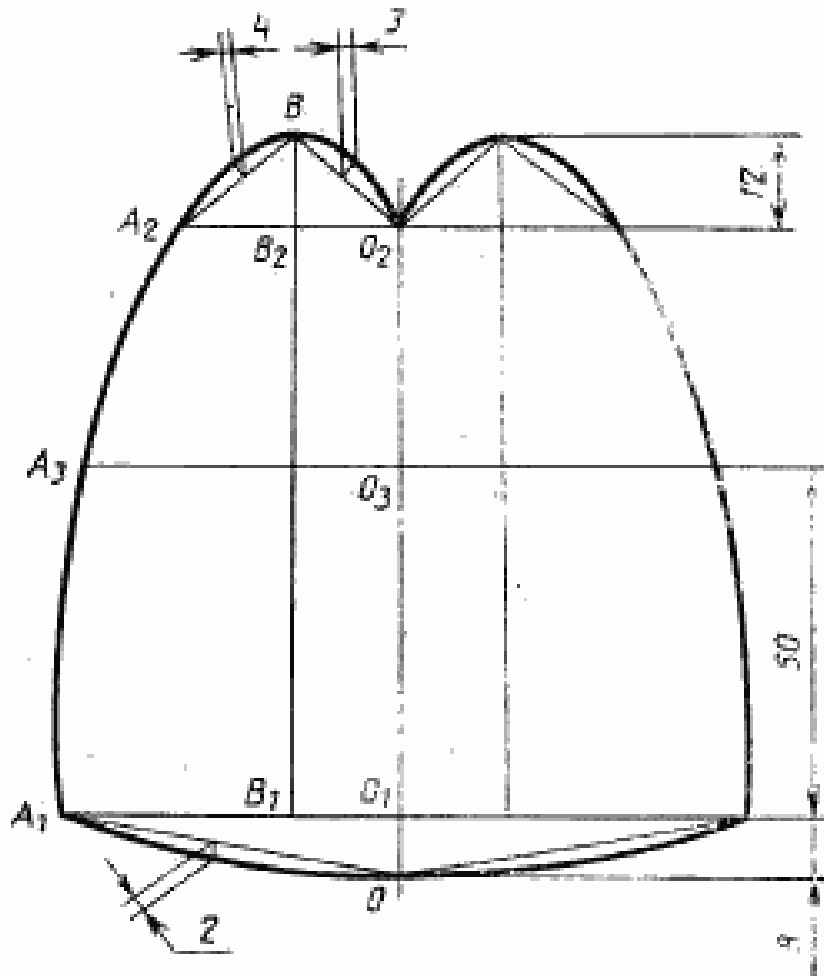
Черт. 22



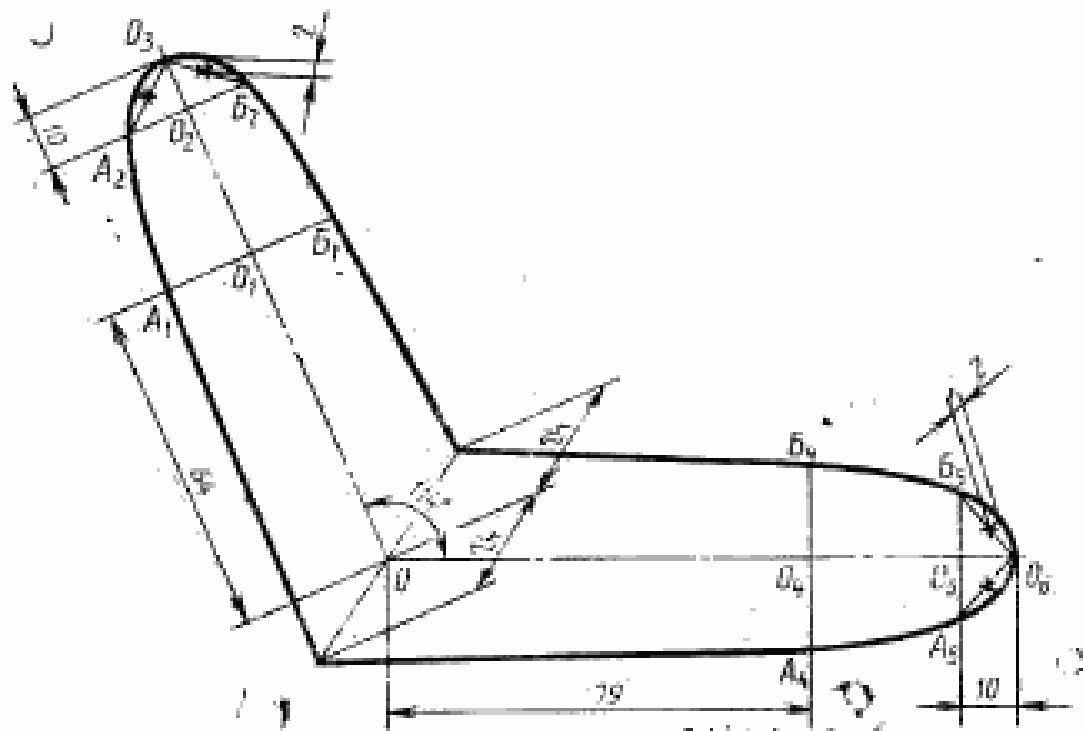
Черт. 24



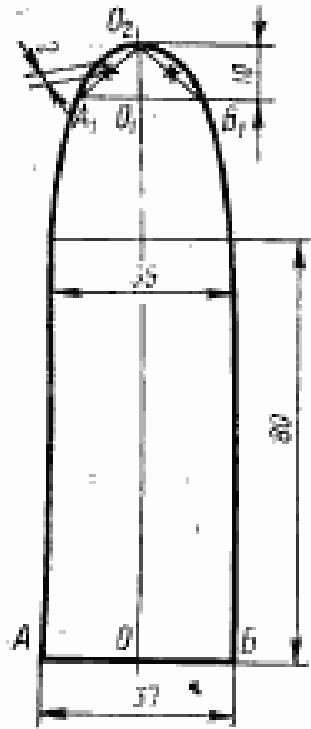
Черт. 25



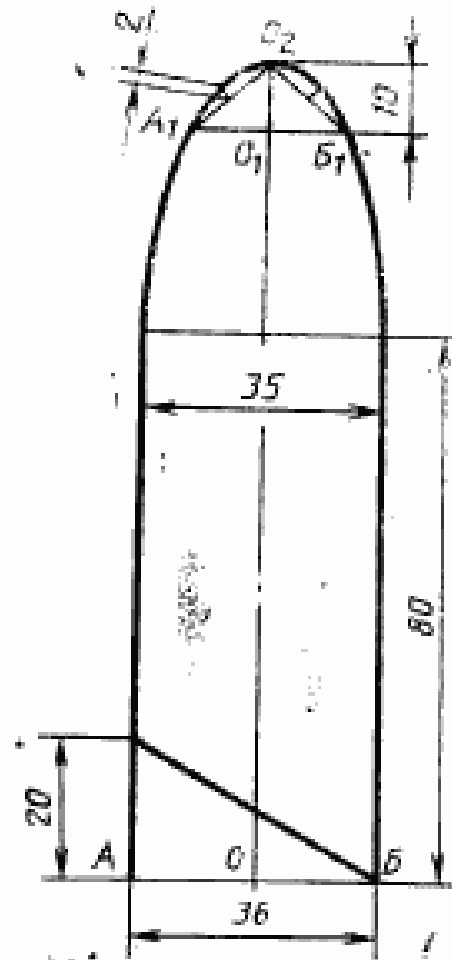
Черт. 26



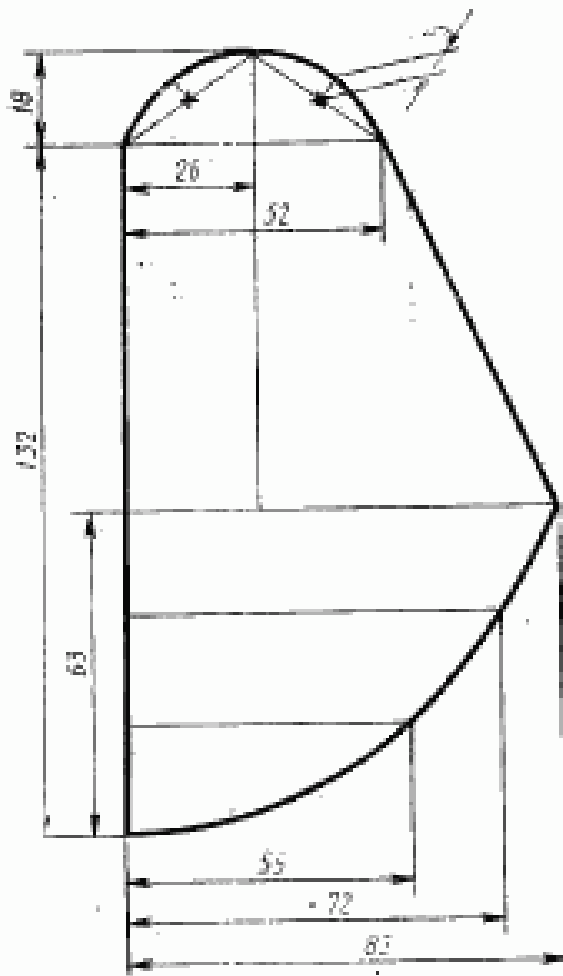
Черт. 27



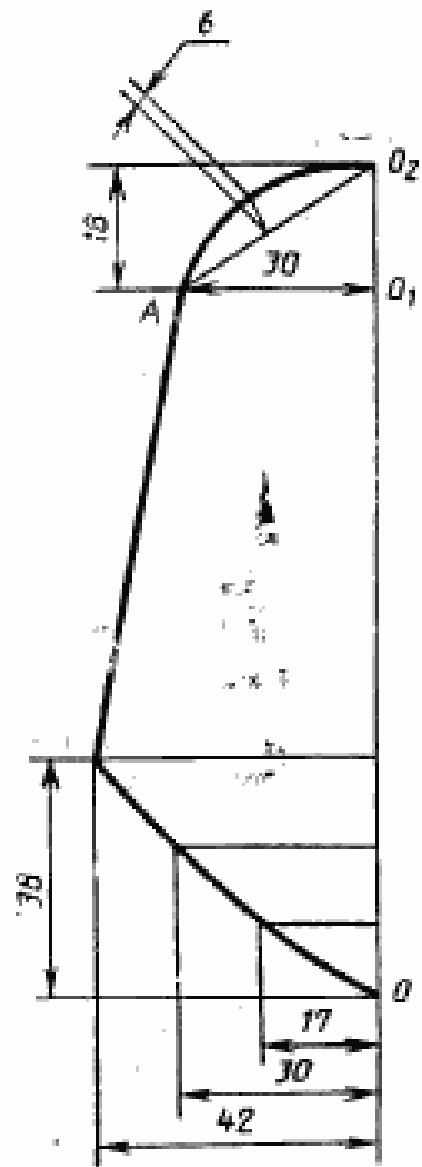
Черт. 28



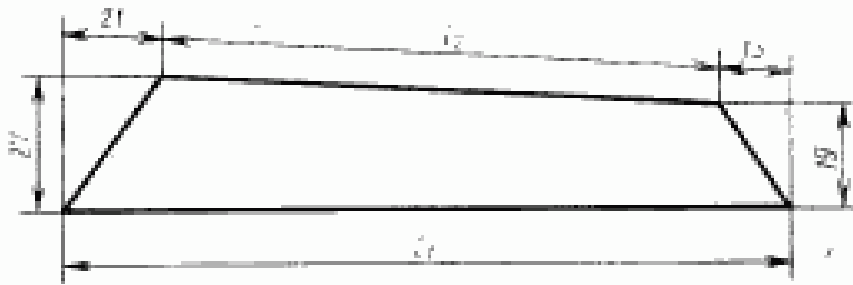
Черт. 28а



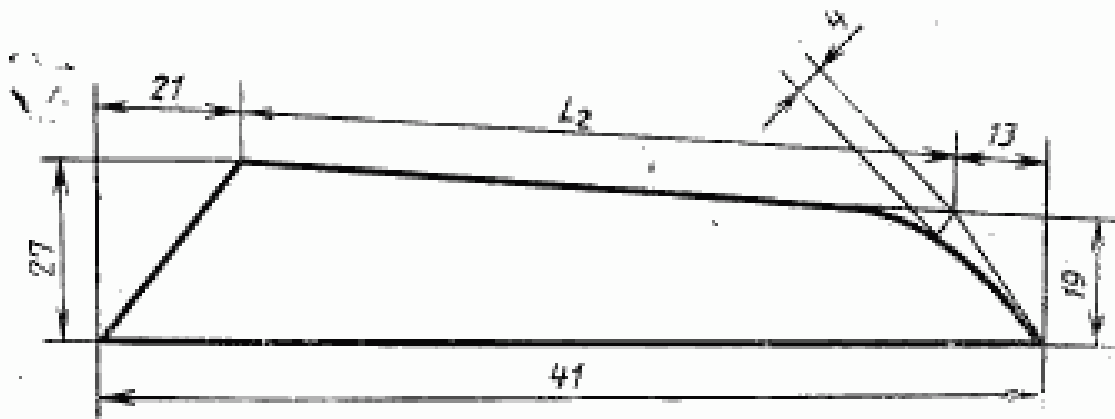
Черт. 29



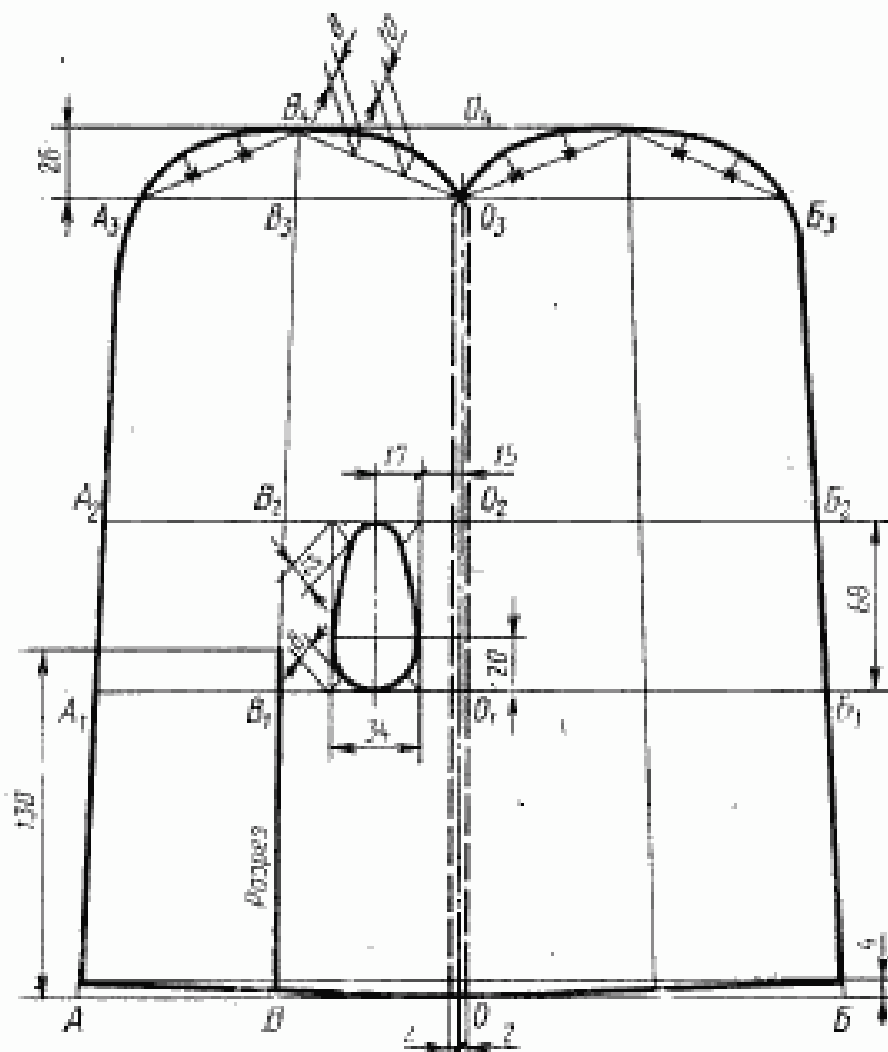
Черт. 29а



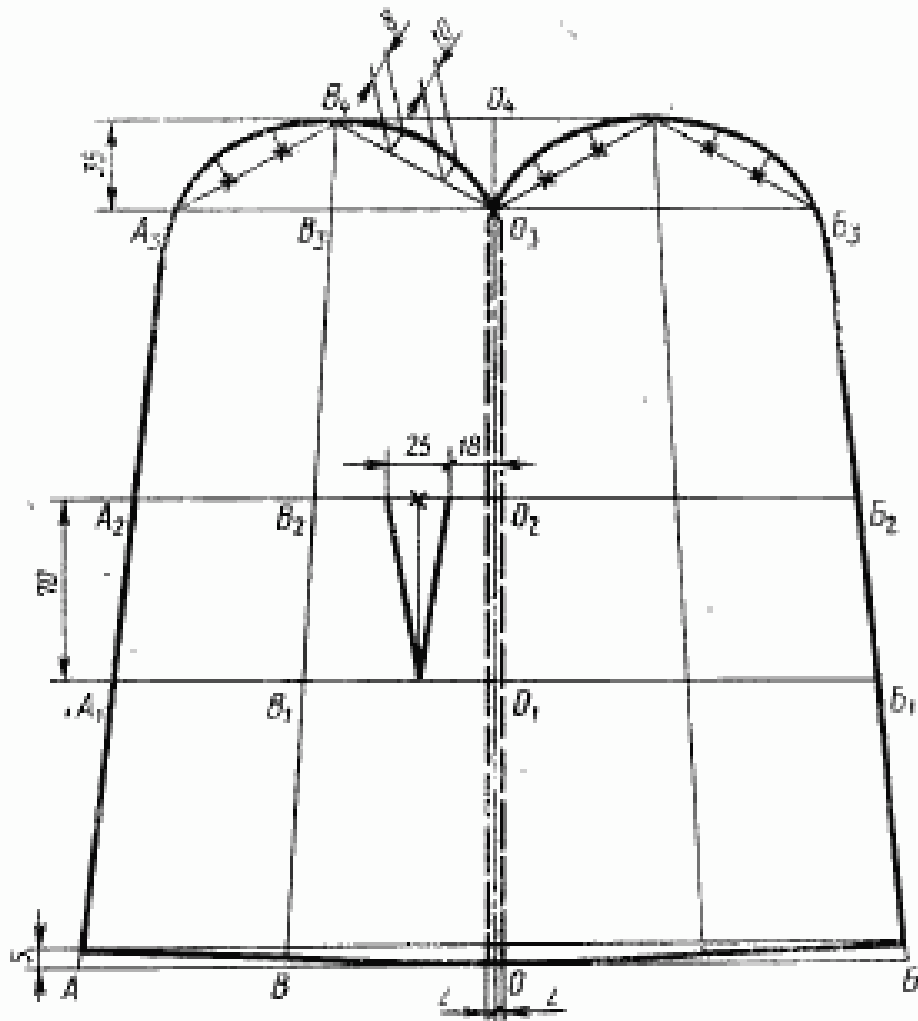
Черт. 30



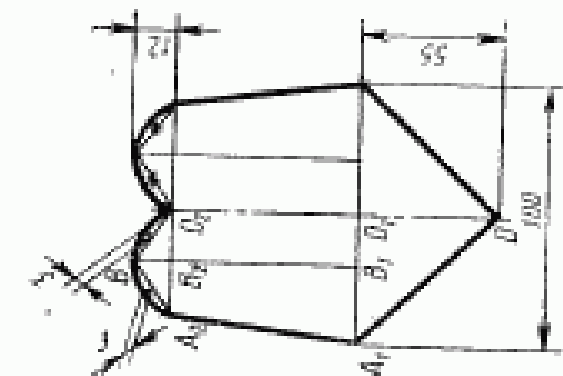
Черт. 30а



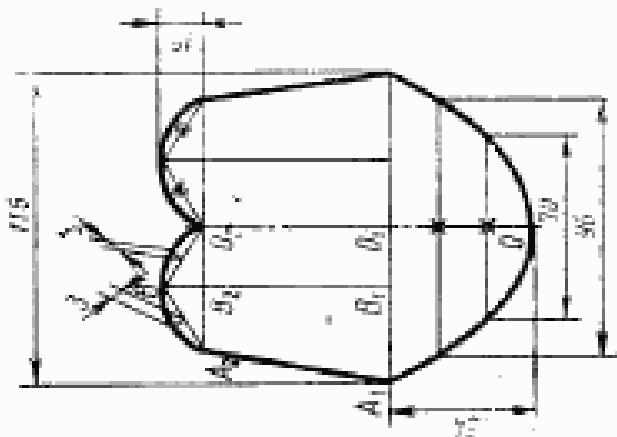
Черт. 31



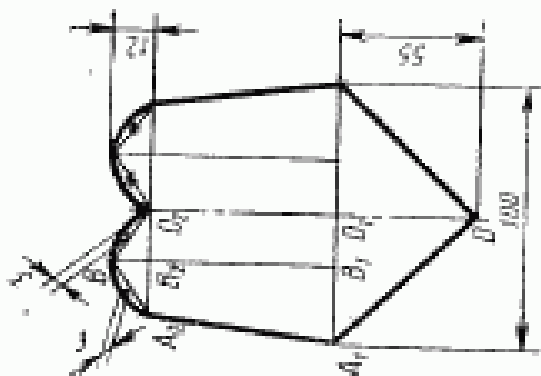
Черт. 32



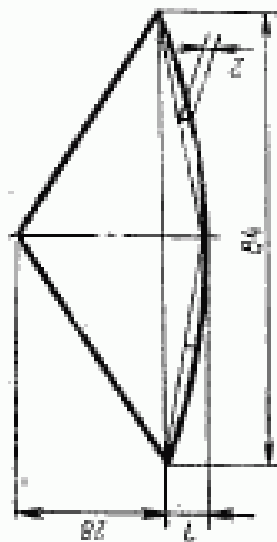
Черт. 33



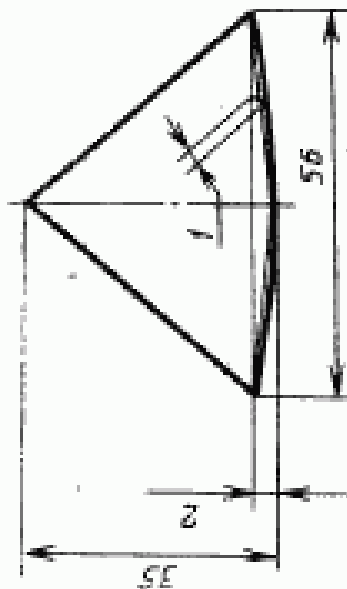
Черт. 34



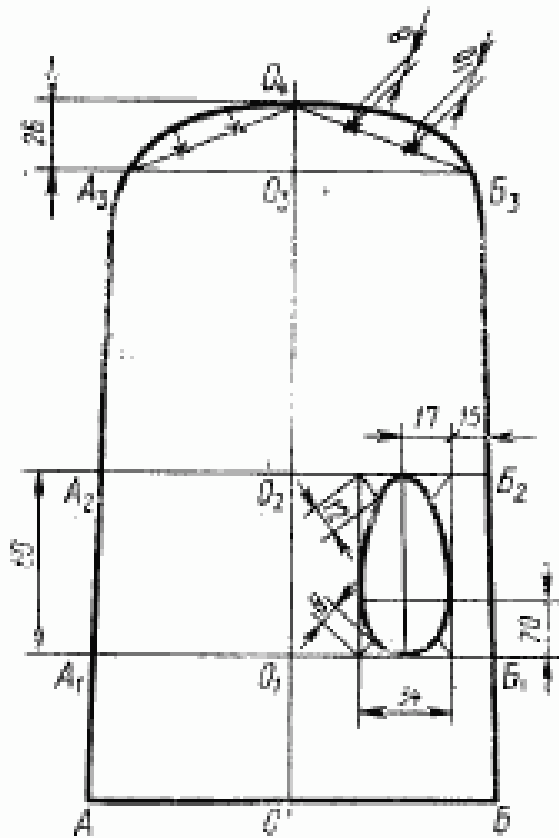
Черт. 35



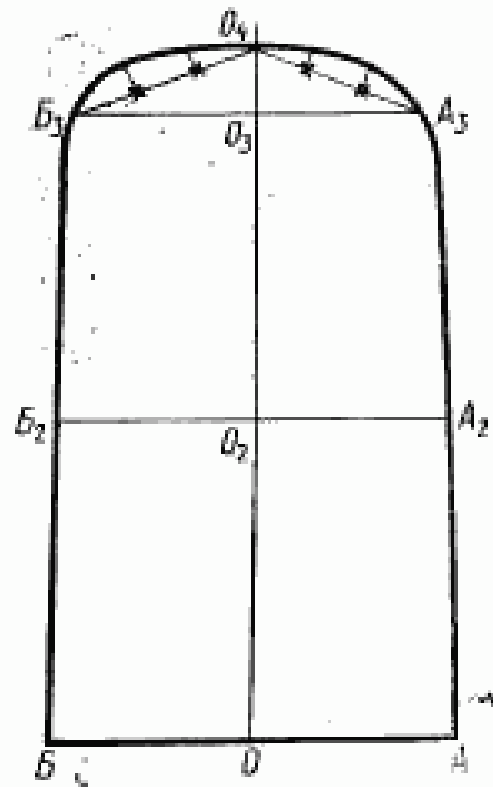
Черт. 36



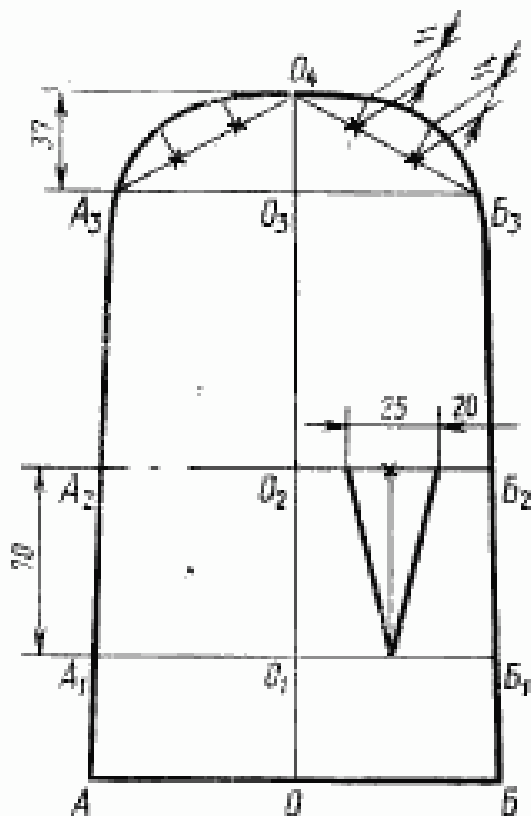
Черт. 36а



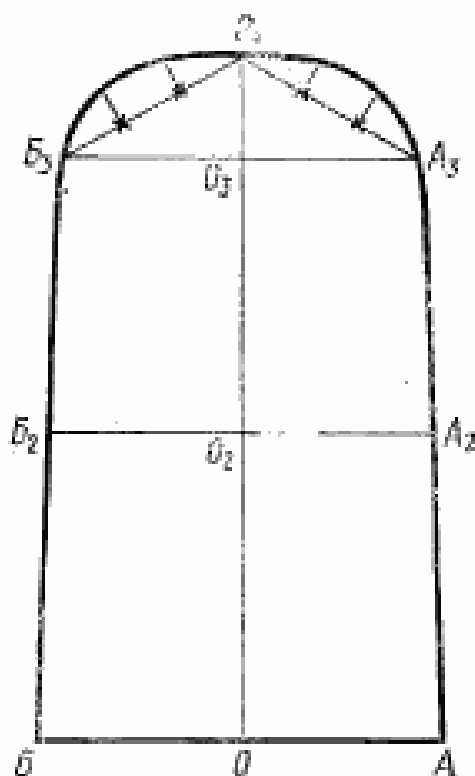
Черт. 37



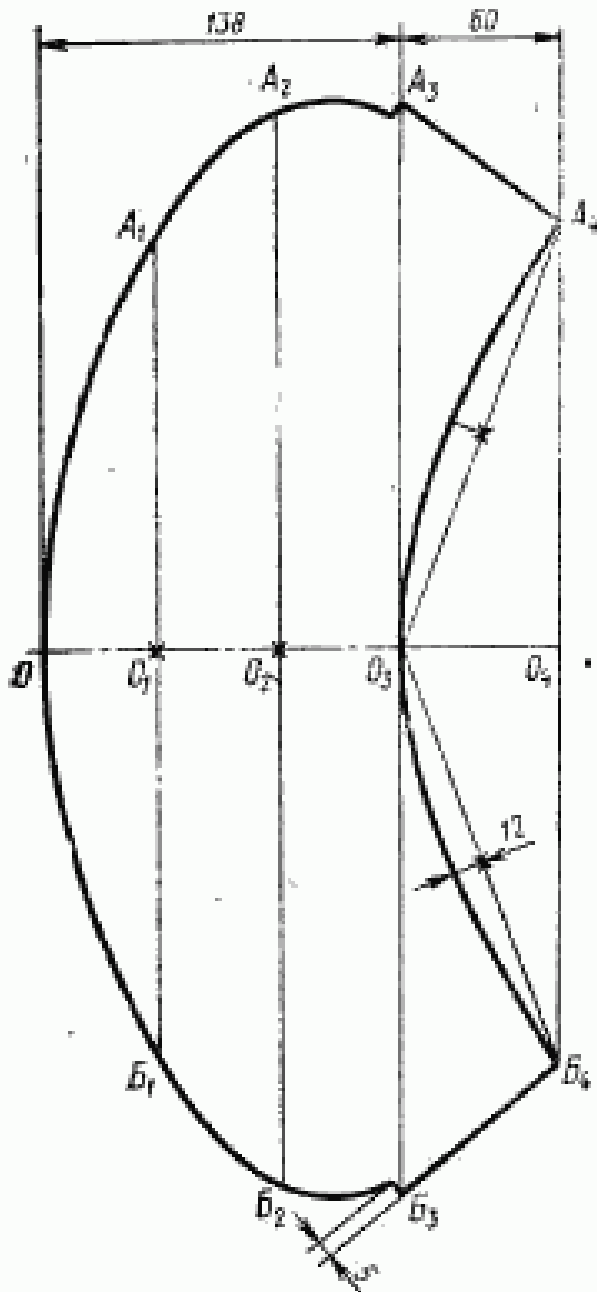
Черт. 38



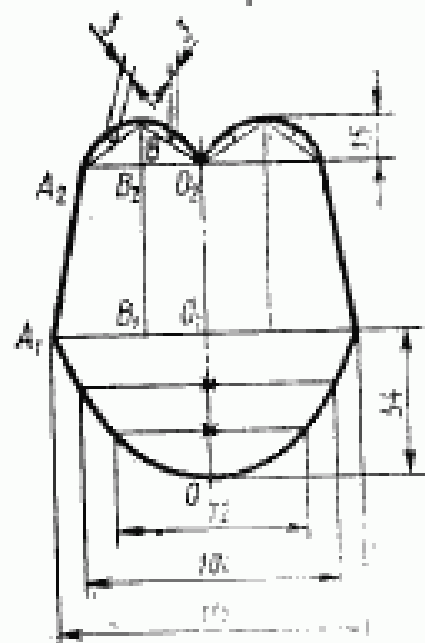
Черт. 39



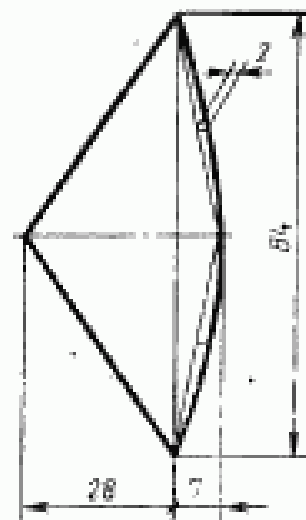
Черт. 40



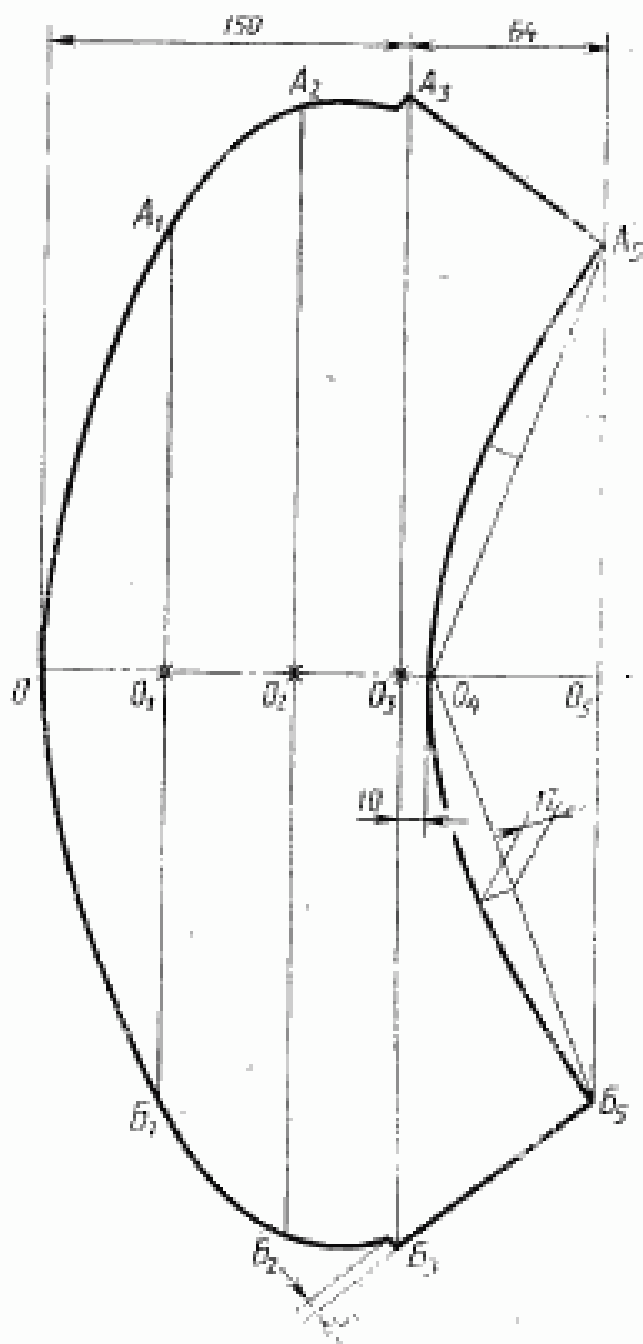
Черт. 41



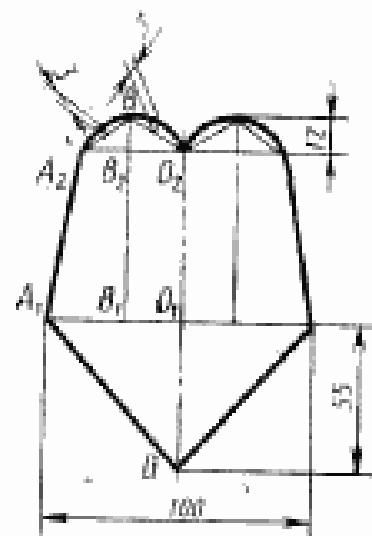
Черт. 42



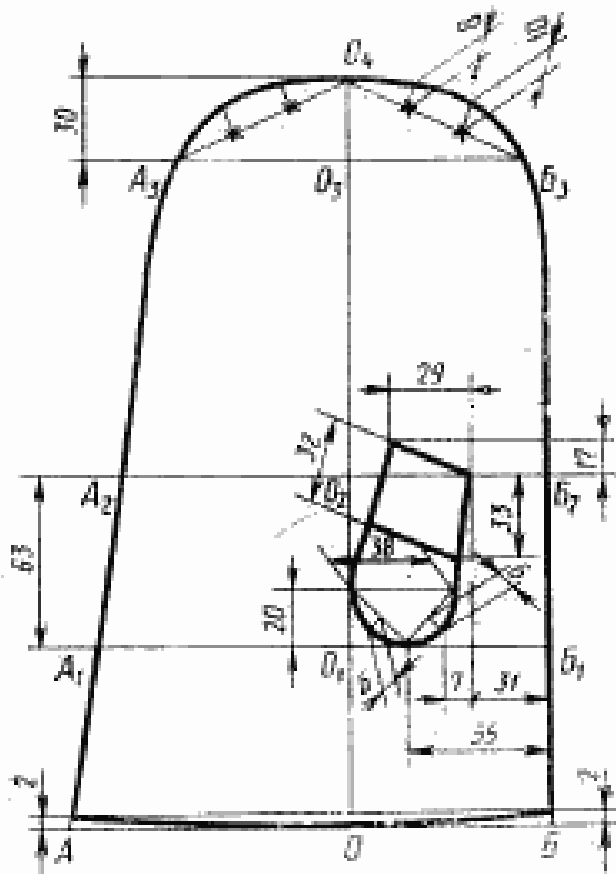
Черт. 43



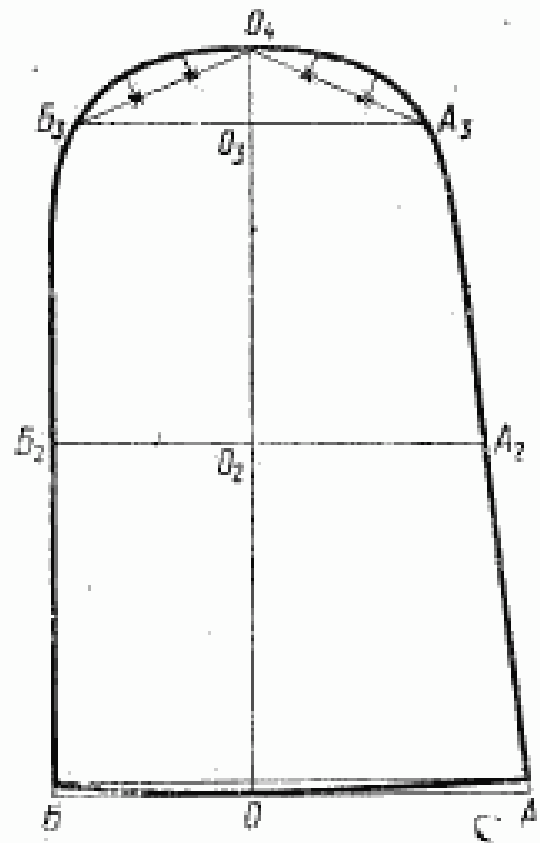
Черт. 44



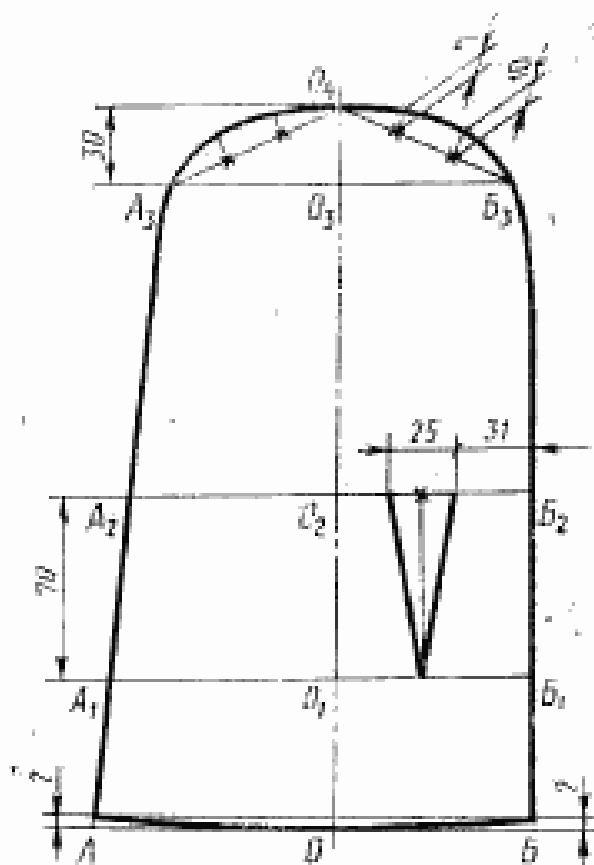
Черт. 45



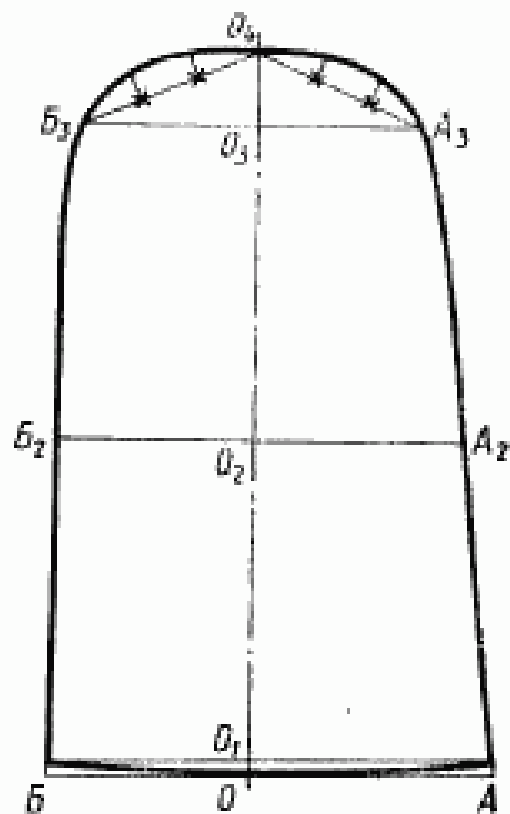
Черт. 46



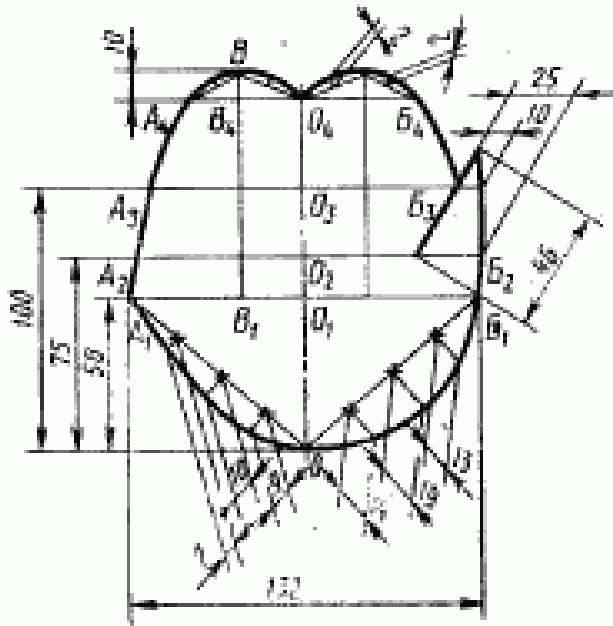
Черт. 47



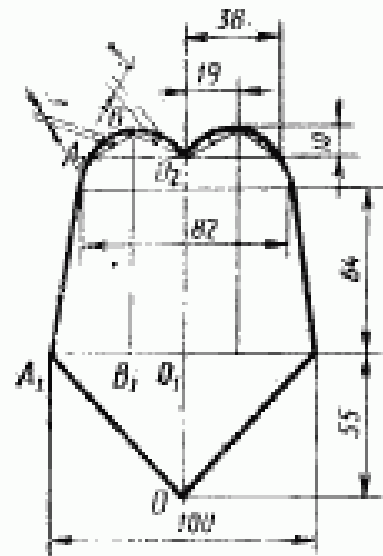
Черт. 48



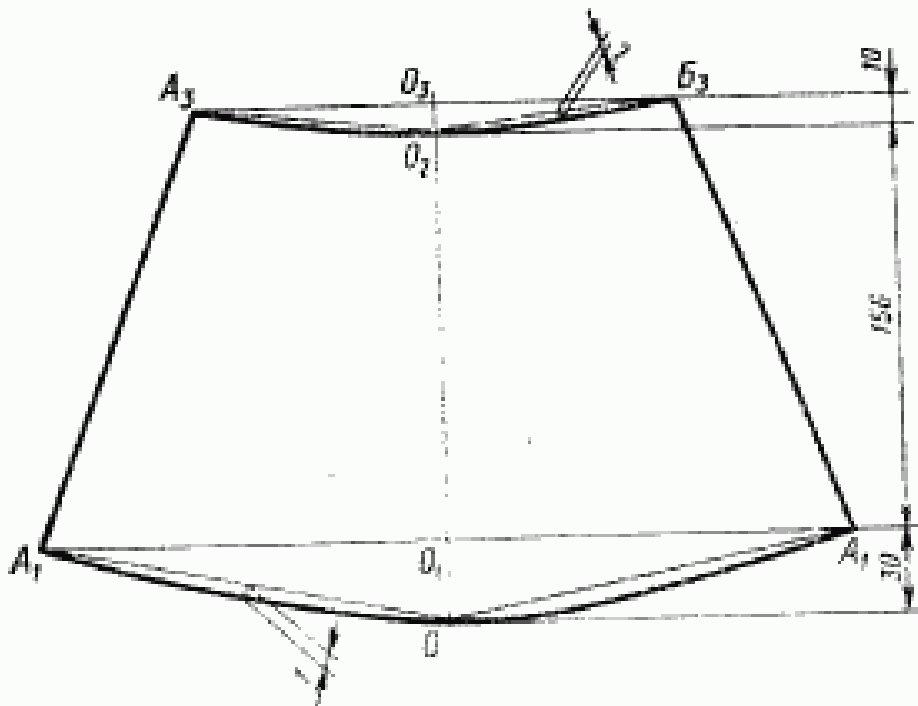
Черт. 49



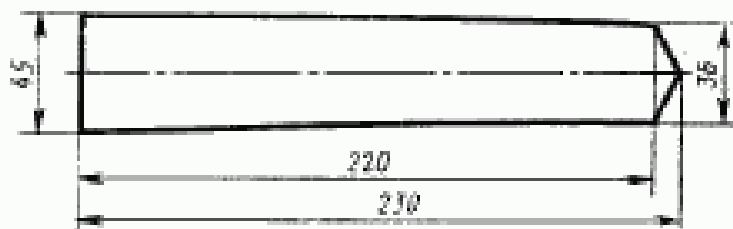
Черт. 50



Черт. 51



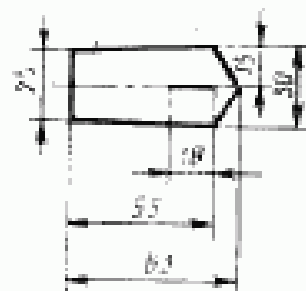
Черт. 52



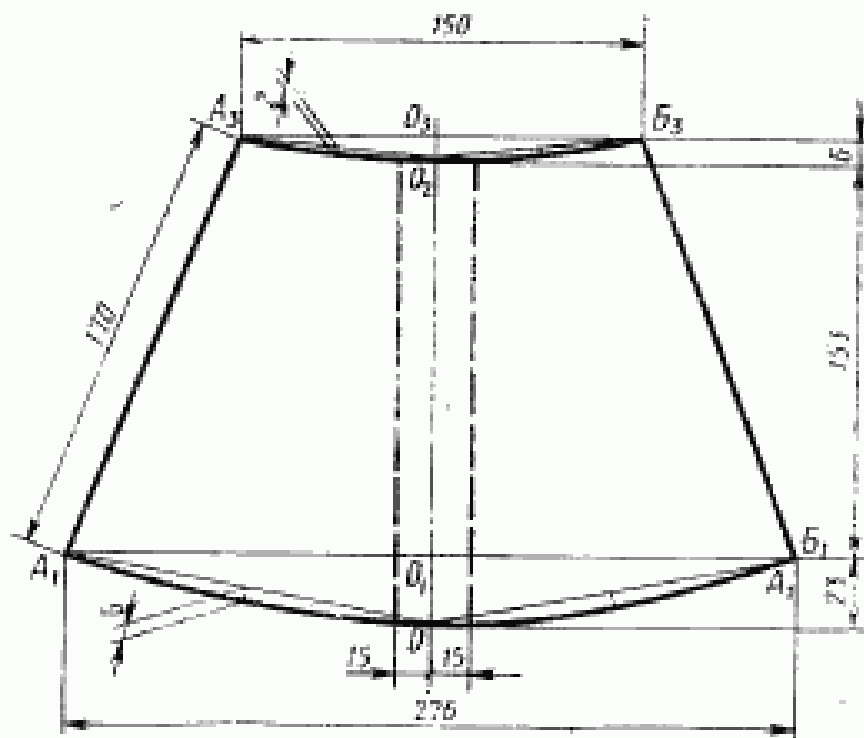
Черт. 53



Черт. 54



Черт. 55



Черт. 56

Примечания:

1. В зависимости от методов технологической обработки и применяемого оборудования допускается при построении чертежей лекал менять отдельные величины конструктивных участков, если это не повлечет за собой изменения измерений изделия в готовом виде и ухудшения его качества.

2. Чертеж лекала усилительной накладки из ткани или кожи должен строиться на основе разрезной ладонной детали.

3. Тыльная и ладонная детали из кожи в рукавицах типа Г-1 могут быть цельновыкроенными.

Приложения 2, 3 (Измененная редакция, Изм. № 1).

ПРИЛОЖЕНИЕ 4
Справочное

Спецификация деталей перчаток

| Наименование детали | Номер чертежа или размер, см | Количество деталей |
|---------------------------------|------------------------------|--------------------|
| Детали верха | | |
| Тыльная часть | 1 | 2 |
| Ладонная часть | 2 | 2 |
| Напалок | 3 | 2 |
| Клин | 4 | 2 |
| Стрелка | 5 | 12 |
| Детали меховой подкладки | | |
| Тыльная часть | 6 | 2 |
| Ладонная часть | 7 | 2 |
| Напалок | 8 | 2 |
| Стрелки | 9 | 12 |

Спецификация деталей рукавиц

| Наименование детали | Тип | Номер чертежа или размер | Количество деталей |
|---|-----|--------------------------------|-----------------------|
| Детали верха из кожи | | | |
| Тыльная и ладонная части | В | 31 | 2 |
| Тыльная часть | Г-1 | 38 | 2 |
| | Г-2 | 47 | 2 |
| Ладонная часть | Г-1 | 37 | 2 |
| | Г-2 | 46 | 2 |
| Напалок большого пальца | В | 34 | 2 |
| | Г-1 | 42 | 2 |
| | Г-2 | 50 | 2 |
| Фигурный клин к навалку большого пальца | В | 36 | 2 |
| | Г-1 | 43 | 2 |
| Клин | В | 33 | 2 |
| Ремень | Г-2 | 54 | 2 |
| Затяжной ремень | Г-2 | 53 | 2 |
| Петля | Г-2 | 55 | 2 |
| Обтачка крага | Г-2 | 170×25 | 2 |
| | Г-2 | 225×50 | 6 |
| | Г-2 | 350×25 | 2 |
| | Г-2 | 60×48 | 2 |
| Детали верха из ткани | | | |
| Тыльная и ладонная части | А | 40 | 2 |
| | Б-1 | 14 | 2 |
| Тыльная часть | Б-2 | 24 | 2 |
| Ладонная часть | Б-2 | 20 | 2 |
| Напалок большого пальца | А | 12 | 2 |
| | Б-1 | 12 | 2 |
| | Б-2 | 24 | 2 |
| Стрелка напалка указательного пальца | Б-1 | 18 | 2 |
| | Б-2 | 27 | 2 |
| Крага | Г-2 | 52 | 2 |
| Усиленная накладка большого пальца | Б-2 | 29 или 29а | 2 |
| Усиленная накладка на ладонную часть | Б-1 | 14 | 2 |
| | Б-2 | 20 | 2 |
| Детали из искусственной кожи | | | |
| Крага | Г-1 | 41 | 2 |
| Детали меховой подкладки | | | |
| Тыльная и ладонная части | А | 11 | 2 |
| | Б-1 | 15 | 2 |
| | В | 32 | 2 |

Продолжение

| Наименование детали | Тип | Номер чертежа или размер | Количество деталей |
|---|-----|--|-----------------------|
| Тыльная часть | Б-2 | 23 | 2 |
| | Г-1 | 40 | 2 |
| | Г-2 | 49 | 2 |
| Ладонная часть | Б-2 | 22 | 2 |
| | Г-1 | 39 | 2 |
| | Г-2 | 48 | 2 |
| Напалок большого пальца | А | 13 | 2 |
| | Б-1 | 13 | 2 |
| | Б-2 | 25 | 2 |
| | В | 35 | 2 |
| | Г-1 | 45 | 2 |
| | Г-2 | 51 | 2 |
| | Б-1 | 19 | 2 |
| Стрелка напалка указательного пальца | Б-2 | 30 или 30а | 2 |
| | Б-1 | 20 | 2 |
| Детали подкладки из байки Напалок указательного пальца | Б-2 | 26 | 2 |
| | Б-2 | 28 или 28а | 2 |
| Стрелка напалка указательного пальца | Г-1 | 44 | 2 |
| | Г-2 | 52 | 2 |
| Манжетная часть | Б-2 | 190×103 200×108 | 2 |
| | Б-2 | 187×85 или 185×40 185×25 197×85 или 195×40 196×25 | 2 |
| Детали верха из ткани Усиленная накладка на ладонную часть | А | 10 | 2 |
| | Г-2 | 56 | 2 |
| Детали верха из кожи Усиленная накладка на ладонную часть | А | 10 | 2 |
| | А | 34 | 2 |
| Напалок Фигурный клин и напалку большого пальца | А | 36 а | 2 |
| | Б-1 | 55 | 2 |
| Петля | Б-2 | 55 | 2 |

(Измененная редакция, Изм. № 1).

ИНФОРМАЦИОННЫЕ ДАННЫЕ

1. РАЗРАБОТАН И ВНЕСЕН Министерством легкой промышленности СССР

РАЗРАБОТЧИКИ

А. Н. Беседин, М. А. Васильева, Ф. Х. Кутушева, Е. А. Ивановская

2. УТВЕРЖДЕН И ВВЕДЕН В ДЕЙСТВИЕ Постановлением Государственного комитета СССР по стандартам от 28.06.85 № 2054

3. Периодичность проверки — 5 лет

4. Взамен ГОСТ 20176—74 (в части рукавиц спецназначения)

5. ССЫЛОЧНЫЕ НОРМАТИВНО-ТЕХНИЧЕСКИЕ ДОКУМЕНТЫ

| Обозначение НТД, на который дана ссылка | Номер пункта |
|---|--------------|
| ГОСТ 427—75 | 4.3 |
| ГОСТ 4661—76 | 2.2.1 |
| ГОСТ 6309—87 | 2.2.1 |
| ГОСТ 7297—90 | 2.2.1 |
| ГОСТ 9569—79 | 6.1 |
| ГОСТ 10350—81 | 5.1 |
| ГОСТ 10239—76 | 2.2.1 |
| ГОСТ 12807—88 | 2.5.3.7 |
| ГОСТ 14192—77 | 5.2 |
| ГОСТ 15092—80 | 2.2.1 |
| ГОСТ 16106—82 | 5.1 |
| ГОСТ 19196—80 | 2.2.1 |
| ГОСТ 19878—74 | 5.1 |
| ГОСТ 21184—75 | 2.2.1 |
| ГОСТ 21790—76 | 2.2.1 |
| ГОСТ 24370—80 | 5.1 |
| ГОСТ 29298—92 | 2.2.1 |
| ОСТ 17—591—76 | 2.2.1 |
| ОСТ 17—602—81 | 2.2.1 |
| ОСТ 17—921—82 | 2.2.1 |
| ТУ 6—10—1027—77 | 2.2.1 |
| ТУ 17—21—168—77 | 2.2.1 |

6. Снято ограничение срока действия Постановлением Госстандарта СССР от 17.12.91 № 1969.
7. Переиздание (февраль 1994 г.) с Изменением № 1, утвержденным в июне 1988 г. (ИУС 9—88).

Редактор *Т. П. Шашина*
Технический редактор *В. Н. Прусакова*
Корректор *Н. И. Гаврищук*

Сдано в набор 01.04.94. Подл. в печ. 12.04.94. Усл. печ. л. 3,95. Усл. кр.-отт. 4,08.
Уч.-изд. л. 3,65. Тир. 244 экз. С 1190.

Ордена «Знак Почета» Издательство стандартов, 107076, Москва, Колодезный пер., 14.
Калужская типография стандартов, ул. Московская, 256. Зам. 909