

БЛОКИ ОКОННЫЕ И ДВЕРНЫЕ
Метод определения общего коэффициента
пропускания света

Издание официальное

37-02
17



МЕЖГОСУДАРСТВЕННАЯ НАУЧНО-ТЕХНИЧЕСКАЯ КОМИССИЯ
ПО СТАНДАРТИЗАЦИИ, ТЕХНИЧЕСКОМУ НОРМИРОВАНИЮ
И СЕРТИФИКАЦИИ В СТРОИТЕЛЬСТВЕ (МНТКС)

Москва
2000



Предисловие

1 РАЗРАБОТАН Научно-исследовательским институтом строительной физики Российской Академии архитектуры и строительных наук, ОАО «Институт стекла» с участием Федерального центра по сертификации в строительстве при Госстрое России

ВНЕСЕН Госстроем России

2 ПРИНЯТ Межгосударственной научно-технической комиссией по стандартизации, техническому нормированию и сертификации в строительстве (МНТКС) 20 мая 1999 г.

За принятие проголосовали

Наименование государства	Наименование органа государственного управления строительством
Республика Армения	Министерство градостроительства Республики Армения
Республика Казахстан	Комитет по делам строительства Министерства энергетики, индустрии и торговли Республики Казахстан
Кыргызская Республика	Государственная инспекция по архитектуре и строительству при Правительстве Кыргызской Республики
Республика Молдова	Министерство развития территорий, строительства и коммунального хозяйства Республики Молдова
Российская Федерация	Госстрой России
Республика Таджикистан	Комитет по делам архитектуры и строительства Республики Таджикистан
Украина	Государственный комитет строительства, архитектуры и жилищной политики Украины

3 ВВЕДЕН ВПЕРВЫЕ

4 ВВЕДЕН В ДЕЙСТВИЕ с 1 января 2000 г. в качестве государственного стандарта Российской Федерации постановлением Госстроя России от 17 ноября 1999 г. № 63

Настоящий стандарт не может быть полностью или частично воспроизведен, тиражирован и распространен в качестве официального издания на территории Российской Федерации без разрешения Госстроя России

ISBN 5-88111-193-1

© Госстрой России, ГУП ЦПП 2000

II

СОДЕРЖАНИЕ

1 Область применения	1
2 Нормативные ссылки	1
3 Термины, обозначения и определения	2
4 Аппаратура	3
5 Порядок отбора и подготовки образцов к испытаниям	3
6 Определение общего коэффициента пропускания света	4
7 Обработка результатов испытаний	6
8 Оформление результатов испытаний	8
Приложение А Установка для определения общего коэффициента пропускания света	9
Приложение Б Оформление результатов измерений и определение общего коэффициента пропускания света образца изделия	10
Приложение В Сведения о разработчиках стандарта	11

МЕЖГОСУДАРСТВЕННЫЙ СТАНДАРТ**БЛОКИ ОКОННЫЕ И ДВЕРНЫЕ****Метод определения общего коэффициента пропускания света****WINDOWS AND DOORS****Method of determination of total light transmittance**

Дата введения 2000-01-01

1 Область применения

Настоящий стандарт распространяется на оконные и остекленные дверные блоки жилых, общественных, производственных и других зданий и устанавливает метод определения общего коэффициента пропускания света этих изделий.

Метод может быть применен для определения общего коэффициента пропускания света витражей, витрин, зенитных фонарей и других светопрозрачных конструкций или их фрагментов, включающих в себя различные комбинации непрозрачных и светопропускающих элементов из различных видов стекол (прозрачных или окрашенных, без покрытий или с покрытиями, узорчатых, армированных, многослойных и т.д.).

Метод применяют для типовых, сертификационных и других периодических лабораторных испытаний.

2 Нормативные ссылки

В настоящем стандарте использованы ссылки на следующие стандарты:

ГОСТ 8.326—89 ГСИ. Метрологическая аттестация средств измерений

ГОСТ 8.332—78 ГСИ. Световые измерения. Значения относительной спектральной световой эффективности монохроматического излучения для дневного зрения

Издание официальное

ГОСТ 2327—89 Выключатели, выключатели-разъединители, переключатели и переключатели-разъединители врубные низковольтные. Общие технические условия

ГОСТ 2388—70 Фотоэлементы селеновые для фотометрирования и колорирования пиротехнических средств. Общие технические требования

ГОСТ 7721—89 Источники света для измерений цвета. Типы. Технические требования. Маркировка

ГОСТ 8711—93 Приборы аналоговые показывающие электроизмерительные прямого действия и вспомогательные части к ним. Часть 2. Особые требования к амперметрам и вольтметрам

ГОСТ 15543—70 Изделия электротехнические. Исполнения для различных климатических районов. Общие технические требования в части воздействия климатических факторов внешней среды

ГОСТ 19798—74 Фотоэлементы. Общие технические условия

3 Термины, обозначения и определения

В настоящем стандарте применяют следующие термины с соответствующими определениями.

Фрагмент изделия — часть изделия, отражающая его основные конструктивные особенности и оптические характеристики.

Образец для испытаний — светопрозрачная ограждающая конструкция в сборе или ее фрагмент, пригодные для испытаний, технические характеристики которых полностью соответствуют представленным в испытательный центр (лабораторию) сопроводительной нормативной и конструкторской документации.

Светопрозрачная ограждающая конструкция — строительная конструкция, предназначенная для обеспечения естественного освещения внутренних помещений здания или сооружения.

Световой поток Φ , лм — величина, пропорциональная потоку излучения, с учетом относительной спектральной эффективности монохроматического излучения.

Освещенность E , лк — отношение светового потока, падающего на рассматриваемый малый участок поверхности, к площади этого участка.

Средняя освещенность образца E , лк — отношение светового потока, падающего на образец, к площади этого образца.

Коэффициент остекления оконного блока (или другой светопрозрачной конструкции) $K_{\text{ост}}$ — отношение площади светопрозрачной части оконного блока к его рабочей площади. В случае наличия в конструкции нескольких рядов остекления за площадь светопрозрачной части принимают площадь остекления ряда с наименьшей светопрозрачной частью.

Общий коэффициент пропускания света τ_L , отн. ед. — отношение светового потока, прошедшего сквозь изделие, к световому потоку, упавшему на него.

4 Аппаратура

Испытательная установка, состоящая из:

источника диффузного света типа А (искусственного небосвода отраженного света, окрашенного белой диффузно отражающей краской) по ГОСТ 7721;

светомерной камеры, окрашенной матовой белой диффузно отражающей краской, разделенной горизонтальной перегородкой с проемом и опорной решеткой в нем для установки испытываемого образца;

измерительного блока, состоящего из наружного и не менее трех внутренних фотоэлементов по ГОСТ 2388, ГОСТ 19798, откалиброванных по ГОСТ 8.332 для светоадаптированного глаза с линейной зависимостью силы тока от падающего на него светового потока с относительной погрешностью не более $\pm 1\%$; микроамперметра по ГОСТ 8711 или гальванометра по нормативной документации, утвержденной в установленном порядке, не ниже 2-го класса точности и переключателя по ГОСТ 2327 для фотоэлементов;

темнителя света по ГОСТ 15543.

5 Порядок отбора и подготовки образцов к испытаниям

5.1 Испытания проводят на образцах, представляющих собой готовые изделия или фрагменты изделий, соответствующих требованиям, установленным в нормативной (конструкторской) документации на конкретную продукцию полной заводской готовности.

В случае, если результаты испытаний предполагается распространить на типоразмерный ряд (включающий испытываемую кон-

струкцию), то для проведения испытаний выбирают конструкцию с наименьшим коэффициентом остекления. Минимальный размер образцов — 700x700 мм, максимальный размер образцов определяют техническими возможностями испытательной установки.

Рекомендуемые размеры образцов оконных блоков: высота — 1460 мм; ширина — 1470 (или 1320) мм.

Окна, как правило, должны быть двустворчатыми, с форточным узлом. Если конструкция предусматривает откидное или поворот-но-откидное открывание узкой створки, наличие форточного узла не обязательно.

5.2 Порядок отбора и количество образцов для испытаний устанавливают в нормативной документации на конкретную продукцию. Рекомендуется испытывать не менее двух идентичных образцов.

5.3 Подготовка образцов к испытаниям

5.3.1 Проверку комплектности конструкции и показателей внешнего вида образцов проводят визуально в соответствии с требованиями нормативной документации (далее — НД) на испытываемые изделия.

5.3.2 Проверку геометрических размеров образцов проводят с помощью средств измерений по методикам, приведенным в НД на испытываемые изделия.

5.3.3 Перед испытаниями изделия должны быть тщательно очищены от загрязнения и промыты.

6 Определение общего коэффициента пропускания света

6.1 Сущность метода

Сущность метода состоит в определении отношения величины светового потока Φ_e , лм, прошедшего сквозь изделие, к величине светового потока Φ_p , лм, падающего на это изделие из наружного пространства.

6.2 Порядок проведения испытания

6.2.1 Испытания проводят при значениях освещенности $E = (500, 750, 1000)$ лк $\pm 5\%$, создаваемой источником диффузного света на плоскости проема разделительной перегородки светомерной камеры.

В обоснованных случаях допускается разрабатывать уточненную программу испытаний с другими характеристиками условий проведения испытаний, согласованную испытателем и заказчиком.

6.2.2 Выполняют регулировку освещенности с помощью темнителя света и фиксируют ее величину.

6.2.3 Контроль освещенности осуществляют подключенным к микроамперметру или гальванометру фотоэлементом, установленным в источнике диффузного света горизонтально (наружный фотоэлемент) и обращенным приемной поверхностью от испытываемого изделия в соответствии с рисунком А.1.

6.2.4 Измерения светового потока, прошедшего через проем разделительной перегородки светомерной камеры, производят с помощью внутренних фотоэлементов, подключенных через переключатель к микроамперметру или гальванометру. Внутренние фотоэлементы должны быть закреплены внутри светомерной камеры и обращены приемной плоскостью в направлении от проема. Число внутренних фотоэлементов должно быть не менее четырех.

6.2.5 Испытываемый образец горизонтально устанавливают на опорную решетку в проеме разделительной перегородки светомерной камеры заподлицо с нижней плоскостью перегородки так, чтобы геометрический центр образца находился на вертикальной оси светомерной камеры.

6.2.6 Устанавливают ограничители проема разделительной перегородки по периметру оконного блока. Монтажные зазоры между образцом и проемом изолируют от прохождения света.

6.2.7 Измеряют силу тока фотоэлемента по показаниям микроамперметра или гальванометра, соответствующую световому потоку Φ_p , прошедшему через проем разделительной перегородки светомерной камеры с установленным в нем образцом.

6.2.8 Удаляют образец из проема разделительной перегородки светомерной камеры, не нарушая положения ограничителей проема.

6.2.9 Повторно измеряют силу тока фотоэлемента по показаниям микроамперметра или гальванометра, соответствующую световому потоку Φ_p , прошедшему через проем разделительной перегородки светомерной камеры без образца.

6.2.10 Измерения проводят при трех фиксированных значениях освещенности по 6.2.1 с интервалом в 5 мин. Результаты измерений для каждого образца заносят в таблицу Б.1.

7 Обработка результатов испытаний

7.1 Для каждого значения освещенности E_j вычисляют значение коэффициента пропускания света τ_j и относительную погрешность его определения по формулам:

$$\tau_j = \frac{\sum_{i=1}^m \tau_i}{m}, \quad (1)$$

$$\frac{\Delta\tau_j}{\tau_j} = \frac{1}{m} \sqrt{\sum \left(\frac{\Delta\tau_i}{\tau_i} \right)^2}. \quad (2)$$

где m — количество внутренних фотоэлементов;

$\Delta\tau_j$ — абсолютная погрешность определения коэффициента пропускания света при данной освещенности, отн. ед.;

τ_i — коэффициент пропускания света изделием в относительных единицах, определенный i -м внутренним фотоэлементом при данном значении освещенности, рассчитанный с учетом относительной погрешности измерения по формулам:

$$\tau_i = \frac{n_{\tau}}{n_i}, \quad (3)$$

$$\frac{\Delta\tau_i}{\tau_i} = \frac{\Delta n_{\tau}}{n_{\tau}} + \frac{\Delta n_i}{n_i}, \quad (4)$$

где n_{τ} — показания микроамперметра или гальванометра в делениях их шкалы с i -м внутренним фотоэлементом, пропорциональные величине светового потока Φ_{τ} , лм, прошедшего через проем разделительной перегородки светометрной камеры с образцом;

n_i — показания микроамперметра или гальванометра в делениях их шкалы с i -м внутренним фотоэлементом, пропорциональные величине светового потока Φ_i , лм, прошедшего через проем разделительной перегородки светометрной камеры без образца;

- $\Delta\tau_i$ — абсолютная погрешность определения коэффициента пропускания света i -м фотоэлементом при данной освещенности, отн. ед.;
- $\Delta\lambda_i$ — абсолютная погрешность измерения значения силы тока фотоприемника с исследуемым образцом в делениях шкалы микроамперметра или гальванометра;
- $\Delta\lambda_0$ — абсолютная погрешность измерения значения силы тока фотоприемника без образца в делениях шкалы микроамперметра или гальванометра.

7.2 Общий коэффициент пропускания света образца изделия τ_L , отн. ед., принимают равным среднеарифметическому значению результатов испытаний изделий, а относительную погрешность его определения принимают равной среднеквадратичному значению относительных погрешностей испытаний:

$$\tau_L = \frac{\sum_{j=1}^3 \tau_j}{3}, \quad (5)$$

$$\frac{\Delta\tau_L}{\tau_L} = \frac{1}{3} \sqrt{\sum \left(\frac{\Delta\tau_j}{\tau_j} \right)^2}, \quad (6)$$

где 3 — число испытаний согласно 6.2.1.

7.3 При испытании двух и более идентичных образцов за общий коэффициент пропускания света изделия принимают наименьшее значение из полученных по результатам испытаний каждого образца. Относительную погрешность определения общего коэффициента пропускания света изделия в этом случае вычисляют как средне-

арифметическое значение $\left(\frac{\Delta\tau_L}{\tau_L} \right)_{\text{ср}}$ для испытанных образцов.

7.4 Допускается за относительную погрешность измерения общего коэффициента пропускания света принимать погрешность измерения установки, полученную в результате ее метрологической аттестации по ГОСТ 8.326.

8 Оформление результатов испытаний

Результаты испытаний оформляют протоколом, в котором указывают:

наименование испытательного центра (лаборатории), проводившего испытания;

номер аттестата аккредитации испытательного центра (лаборатории), проводившего испытания;

наименование и юридический адрес организации—заказчика испытаний;

наименование и юридический адрес организации—изготовителя испытываемой продукции;

наименование испытываемой продукции и документа, регламентирующего требования к ее качеству;

описание испытываемых образцов продукции: маркировка образцов, габаритные размеры образцов, тип использованного стекла, геометрические размеры сечений, вид окраски и др.;

отношение площади остекления к общей площади образца (коэффициент остекления);

дату поступления образцов в испытательный центр (лабораторию);

номер регистрации образцов в испытательном центре (лаборатории);

дату испытаний образцов;

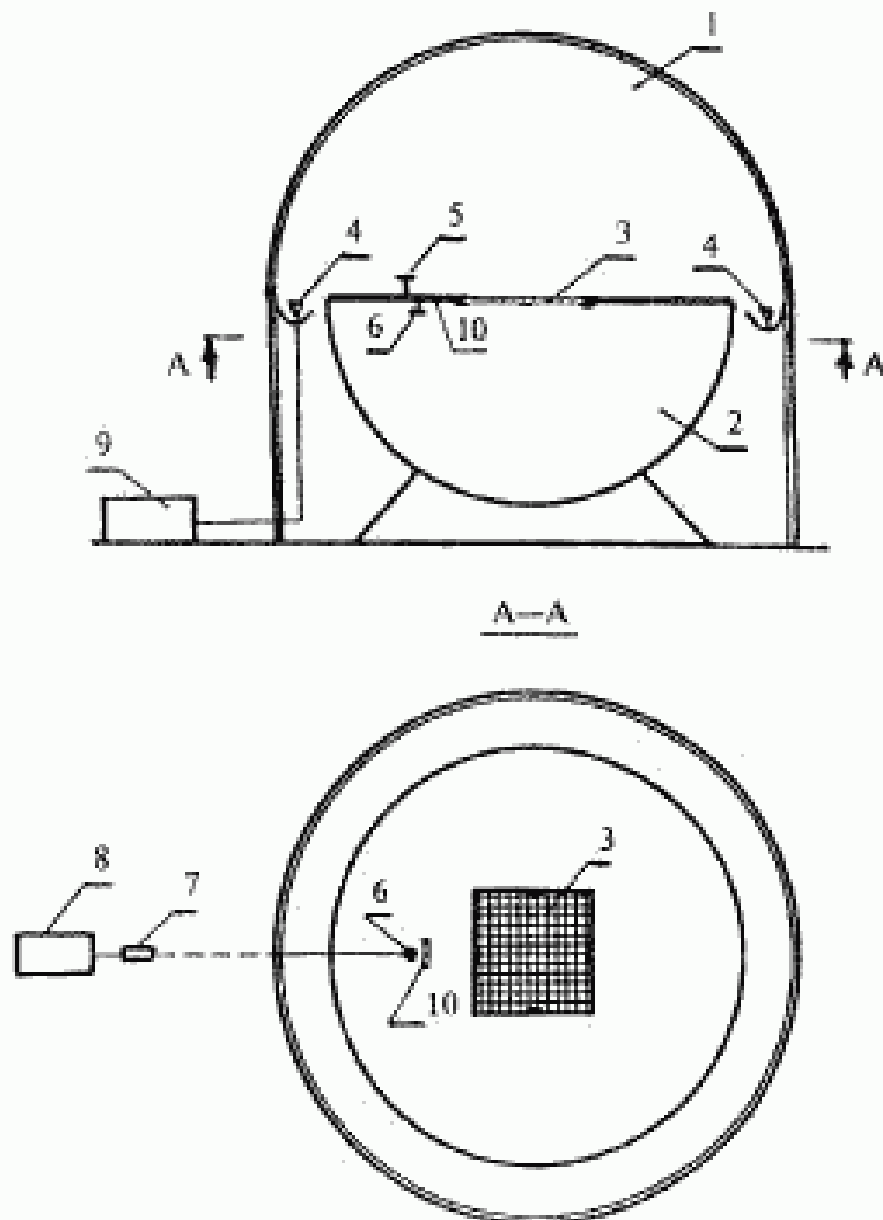
результаты испытаний — по форме таблицы Б.1;

заключение: значение общего коэффициента пропускания света испытываемого образца (изделия) и относительной погрешности измерения;

подписи руководителя испытательного центра (лаборатории) и испытателя, печать испытательного центра.

ПРИЛОЖЕНИЕ А
(обязательное)

Установка для определения общего коэффициента пропускания света



1 — источник диффузного света; 2 — светомерная камера; 3 — проем с опорной решеткой; 4 — осветительные приборы источника света; 5 — наружный фотоэлемент; 6 — внутренний фотоэлемент; 7 — переключатель фотоэлементов; 8 — микроамперметр или гальванометр; 9 — регулятор напряжения осветительных приборов; 10 — экран фотоэлемента от прямого света источника

Рисунок А.1

ПРИЛОЖЕНИЕ Б
(обязательное)

Оформление результатов измерений и определение общего коэффициента пропуска света образца изделия

Таблица Б.1

Показания гальванометра, подключенного к наружному фотоэлементу, соответствующие величине горизонтальной освещенности, создаваемой источником диффузного света	Номер внутреннего фотоэлемента (1...m)	Показания гальванометра, подключенного к внутренним фотоэлементам, соответствующие величине светового потока, прошедшего через проем светометрической камеры		Коэффициент пропускания света при данном значении освещенности, определенной I -м внутренним фотоэлементом τ_i	Коэффициент пропускания света для каждого значения освещенности τ_j	Общий коэффициент пропускания света образца τ_d
		с оконным блоком l_i	без оконного блока l_i			
1	2	3	4	5	6	7

ПРИЛОЖЕНИЕ В
(информационное)

Сведения о разработчиках стандарта

Настоящий стандарт разработан рабочей группой исполнителей в составе:

В.А. Земцов, канд.техн.наук (руководитель), НИИСФ РААСН;

В.Г. Гагарин, канд.техн.наук, НИИСФ РААСН;

А.Г. Чесноков, канд.техн.наук, ОАО “Институт стекла”;

О.А. Емельянова, ОАО “Институт стекла”;

В.С. Савич, ГП ЦНС;

Н.В. Шведов, Госстрой России.

УДК [69+692.81+692.82](083.74) ОКС 91.060.50 Ж39 ОКСТУ 5309, 5209, 2209

Ключевые слова: оконные блоки, дверные блоки, общий коэффициент пропускания света, метод определения, световой поток, освещенность

Межгосударственный стандарт
БЛОКИ ОКОННЫЕ И ДВЕРНЫЕ
Метод определения общего коэффициента
пропускания света
ГОСТ 26602.4—99

Зав. изд. отд. *Л.Ф. Завидонская*
Редактор *Л.И. Месяцева*
Технический редактор *Т.М. Борисова*
Корректор *И.А. Рязанцева*
Компьютерная верстка *Е.А. Прокофьева*

Подписано в печать 24.03.2000. Формат 60×84¹/₁₆.
Печать офсетная. Усл. печ. л. 1,1.
Тираж 300 экз. Заказ № 2124

Государственное унитарное предприятие —
Центр проектной продукции в строительстве (ГУП ЦПП)
127238, Москва, Дмитровское ш., 4б, корп. 2.
Тел./факс: (095) 482-42-65 — приемная.
Тел.: (095) 482-42-94 — отдел заказов;
(095) 482-41-12 — проектный отдел;
(095) 482-42-97 — проектный кабинет.

Шифр подписки 50.5.56