



26609-85

ГОСУДАРСТВЕННЫЙ СТАНДАРТ  
СОЮЗА ССР

**БЛОКИ ТРЕХКАССЕТНЫХ  
ПРЕСС-ФОРМ  
ДЛЯ ИЗГОТОВЛЕНИЯ  
РЕЗИНОТЕХНИЧЕСКИХ ИЗДЕЛИЙ  
НА ПРЕССАХ С РАЗМЕРАМИ  
ГРЕЮЩИХ ПЛИТ 800 × 800 мм**

**КОНСТРУКЦИЯ И РАЗМЕРЫ**

**ГОСТ 26609-85**

**Издание официальное**



**ГОСУДАРСТВЕННЫЙ КОМИТЕТ СССР ПО СТАНДАРТАМ**  
**Москва**

Цена 5 коп.

**БЛОКИ ТРЕХКАССЕТНЫХ ПРЕСС-ФОРМ ДЛЯ ИЗГОТОВЛЕНИЯ РЕЗИНОТЕХНИЧЕСКИХ ИЗДЕЛИЙ НА ПРЕССАХ С РАЗМЕРАМИ ГРЕЮЩИХ ПЛИТ 800×800 мм**

**Конструкция и размеры**

Blocks of three-cassette press moulds for producing the rubber technical parts on presses with heating plates dimensions 800×800 mm. Design and dimensions

**ГОСТ  
26609—85**

ОКП 39 6389

Постановлением Государственного комитета СССР по стандартам от 19 сентября 1985 г. № 2942 срок введения установлен

с 01.07.86

**Несоблюдение стандарта преследуется по закону**

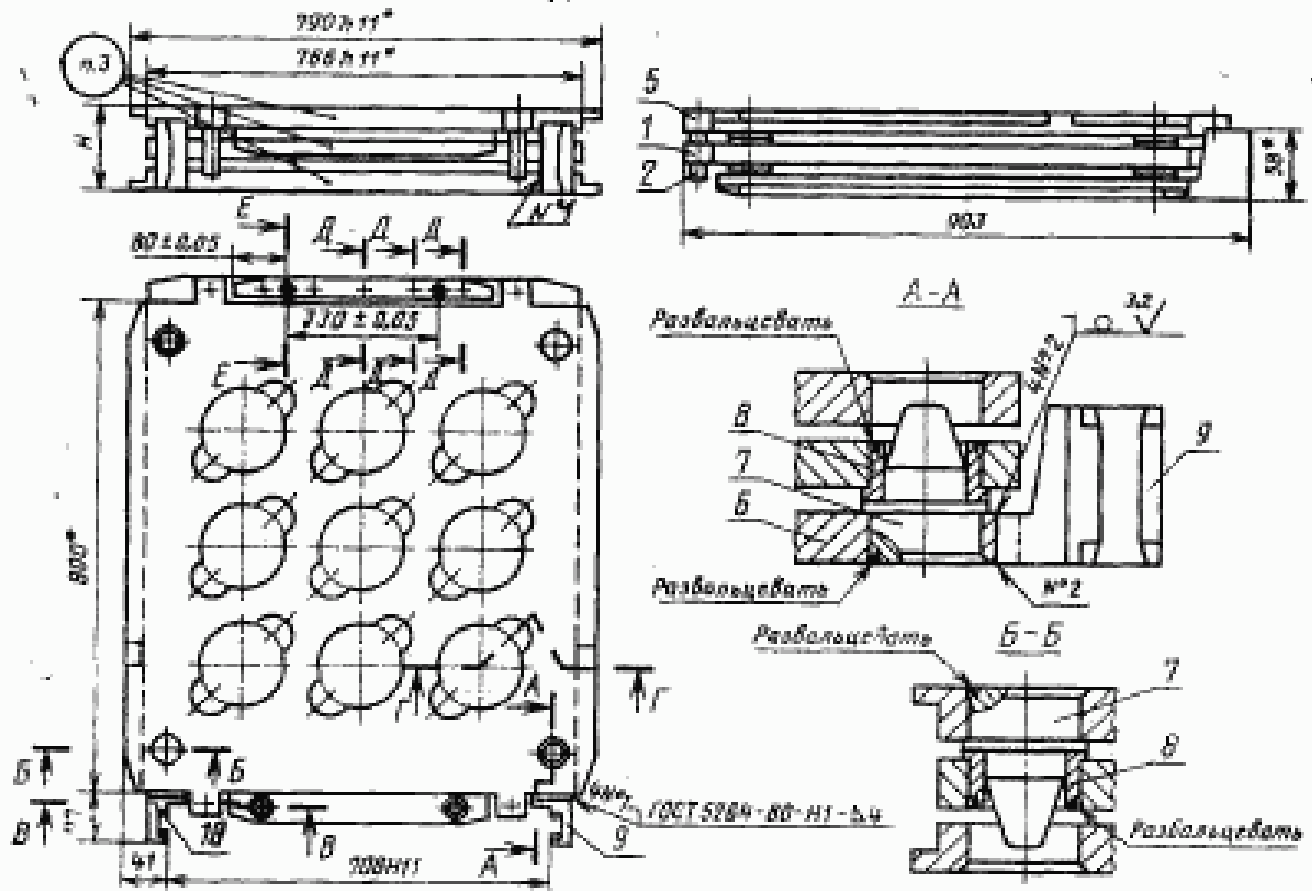
1. Настоящий стандарт распространяется на блоки трехкассетных пресс-форм для изготовления резинотехнических изделий на вулканизационных прессах с размерами греющих плит 800×800 мм, оборудованных перезарядчиками по ГОСТ 24276—80.

2. Конструкция и размеры блока должны соответствовать указанным на черт. 1 и в табл. 1, 2.

Издание официальное

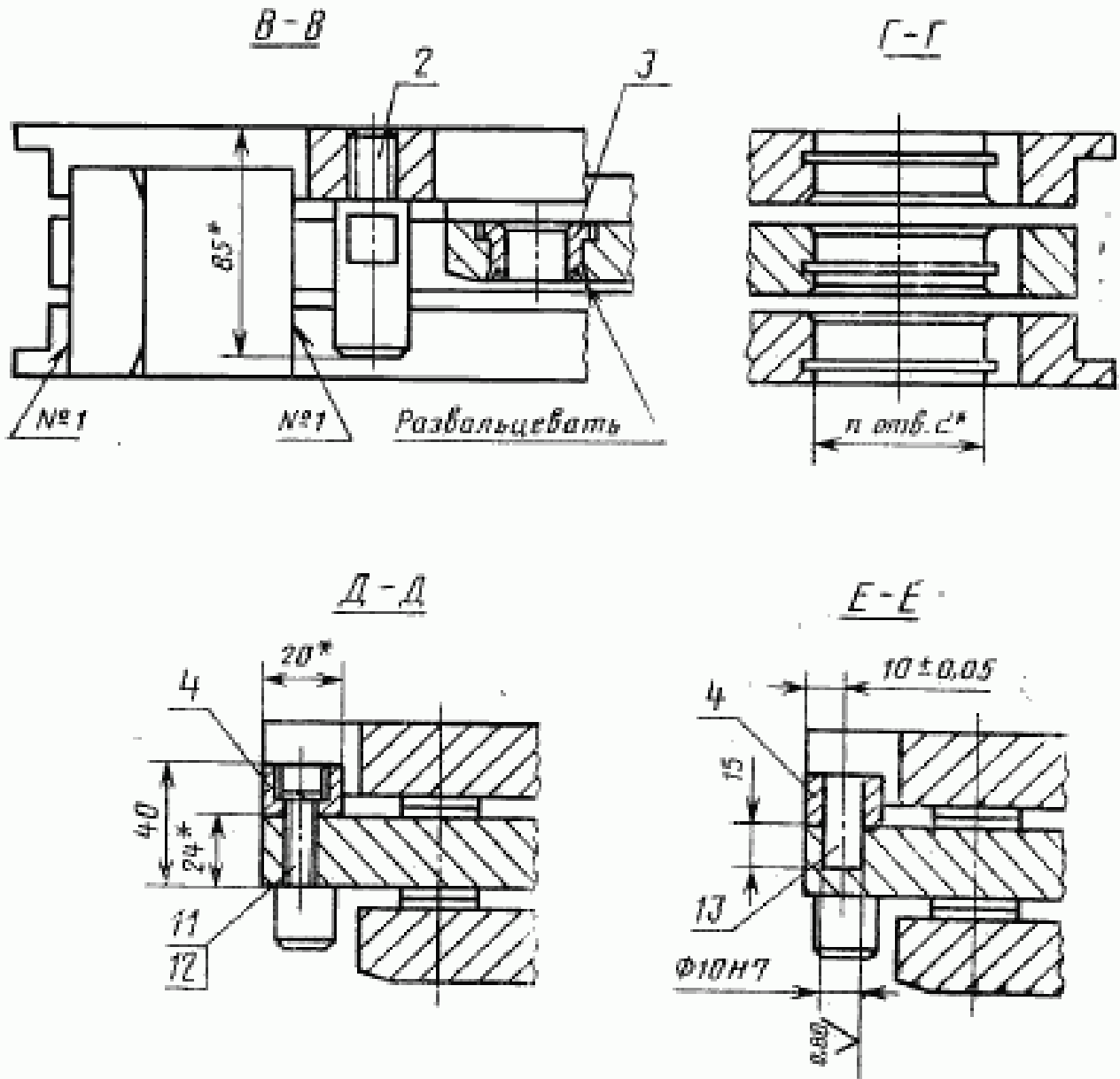
Перепечатка воспрещена

© Издательство стандартов, 1985



1—средняя кассета по табл. 1; 2—упор 1007—1021/002 (кол. 4); 3—штулка 1007—1021/003 (кол. 2); 4—планка 1007—1021/004 (кол. 1); 5—верхняя кассета по табл. 1; 6—нижняя кассета по табл. 1; 7—колонка по табл. 2; 8—штулка по табл. 2; 9—захват 1007—1001/003 ГОСТ 26609—85 (кол. 1); 10—захват 1007—001/004 ГОСТ 26609—85 (кол. 1); 11—винт М8×30,88 ГОСТ 11738—72 (кол. 5); 12—шайба 8 65Г00 ГОСТ 6402—70 (кол. 5); 13—шпатель 10т6×30 ГОСТ 3128—70 (кол. 2)

Черт. 1



Черт. 1 (продолжение)

Таблица 1

Обозначение блока	Применяемость	Посадочное отверстие под палец диаметром $d$ , мм	Число посадочных отверстий $n$	Пос. 1. средняя кассета, кол. 1	Пос. 4 верхняя кассета по ГОСТ 26609—85 кол. 1	Пос. 5 нижняя кассета по ГОСТ 26609—85 кол. 1	Масса, кг, не более
1007—1021		38	225	1007—1021/001	1007—1001/001	1007—1001/002	211,7
1007—1022		42	196	1007—1022/001	1007—1002/001	1007—1002/002	200,9
1007—1023		45	156	1007—1023/001	1007—1003/001	1007—1003/002	213,3
1007—1024		53	121	1007—1024/001	1007—1004/001	1007—1004/002	202,4
1007—1025		60	100	1007—1025/001	1007—1005/001	1007—1005/002	192,3
1007—1026		63	90	1007—1026/001	1007—1006/001	1007—1006/002	210,6
1007—1027		71	81	1007—1027/001	1007—1007/001	1007—1007/002	174,0
1007—1028		75	72	1007—1028/001	1007—1008/001	1007—1008/002	174,6
1007—1029		85	56	1007—1029/001	1007—1009/001	1007—1009/002	174,0
1007—1031		95	42	1007—1031/001	1007—1011/001	1007—1011/002	186,0
1007—1032		105	36	1007—1032/001	1007—1012/001	1007—1012/002	186,6
1007—1033		125	25	1007—1033/001	1007—1013/001	1007—1013/002	180,6
1007—1034		135	25	1007—1034/001	1007—1014/001	1007—1014/002	151,2
1007—1035		170	16	1007—1035/001	1007—1015/001	1007—1015/002	148,8
1007—1036		180	12	1007—1036/001	1007—1016/001	1007—1016/002	180,9
1007—1037		240	9	1007—1037/001	1007—1017/001	1007—1017/002	124,2
1007—1038		320	4	1007—1038/001	1007—1018/001	1007—1018/002	172,5

Таблица 2

H, мм	Пов. 6	Пов. 7
	волонка по ГОСТ 24289—80, код. 4	штулка по ГОСТ 24270—80, код. 4
Обозначение		
88	1030—4615	1032—2132
94	1030—4616	1032—2146
98	1030—4616	1032—2159
104	1030—4615	1032—2177
108	1030—4619	1032—2132
114	1030—4621	1032—2146
118	1030—4621	1032—2159
124	1030—4619	1032—2177

Условное обозначение блока строится по схеме:

XXXX—XXXX	—XX
Обозначение блока	Высота блока H

Пример условного обозначения блока числом отверстий  $n=100$ , диаметром  $d=60$  мм, высотой  $H=88$  мм:

*Блок 1007—1025—88 ГОСТ 26609—85*

2.1. Шов № 2 следует выполнять ручной дуговой сваркой.

2.2. При сварке нижней кассеты и захватов следует использовать однородный материал.

3. Маркировку наносят на одну из кассет. Маркировка на одной из кассет должна состоять из условного обозначения блока, диаметра  $d$ , числа отверстий  $n$  под пакеты, товарного знака предприятия-изготовителя, на остальных кассетах — из обозначения блока.

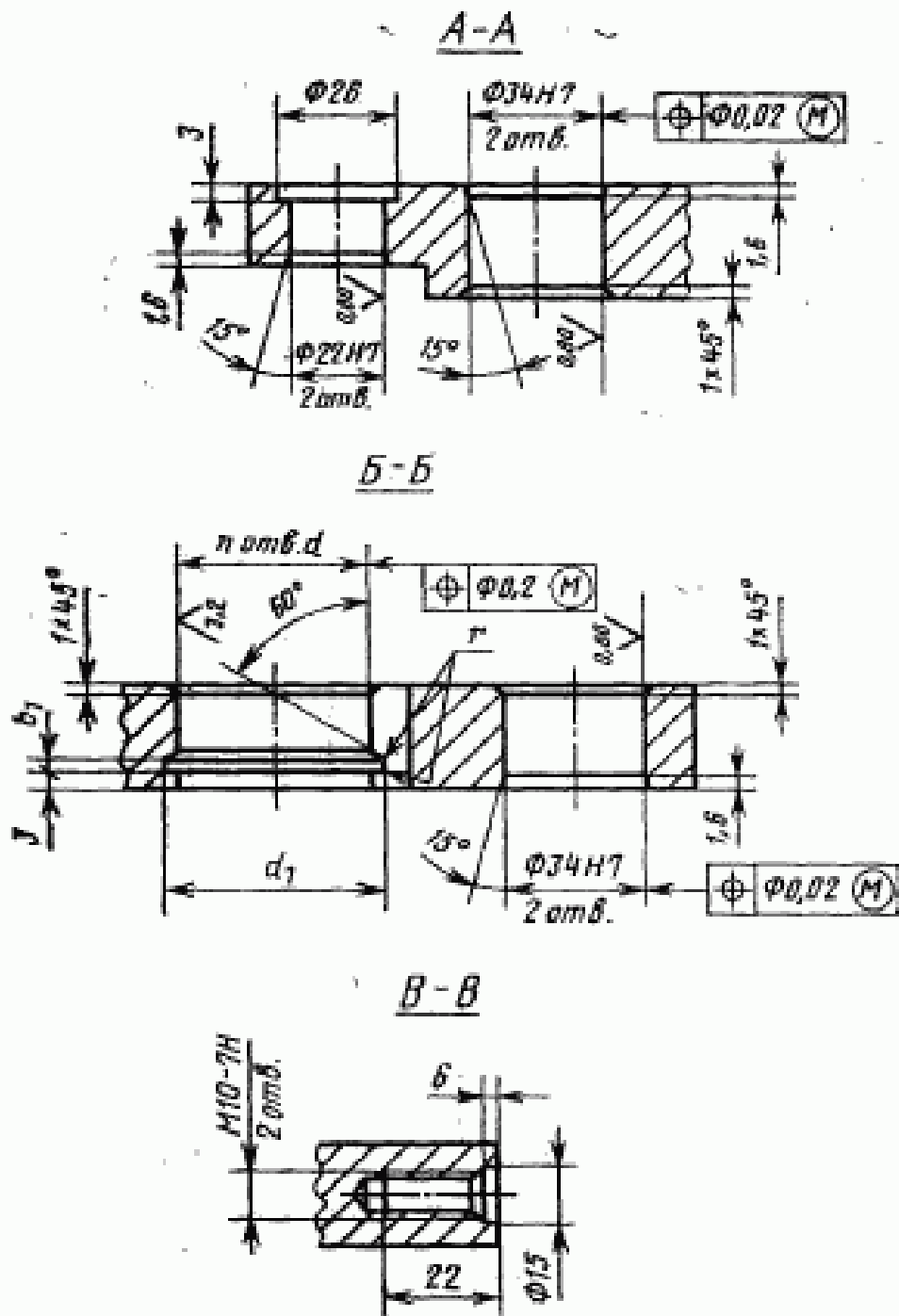
Маркировку наносят шрифтом 5-Пр3 (допускается 10-Пр3, 4-Пр3, 3-Пр3) по ГОСТ 26.020—80 на глубину 0,2—0,5 мм.

4. Технические условия — по ГОСТ 14901—79.

5. Примеры крепления пакетов в блоках указаны в справочном приложении.

6. Конструкция и размеры средней кассеты должны соответствовать указанным на черт. 2 и в табл. 3, 4.





Черт. 2 (продолжение)



Таблица 3

## Размеры в мм

Обозначение средней кассеты	$d$ (поле допус- ка по Н11)	$t$	$L$	$L_1$	$L_2$	$L_3$	Число пресс- доузлов от- верстий $n$	$n_1$	$n_2$	Масса, кг, не более
			Пред. откл. $\pm 0,1$							
1007—1021/001	38	48	20	37	672	672	225	14	14	71,2
1007—1022/001	42	50	31	48	650	650	196	13	13	67,6
1007—1023/001	45	56	48	37	616	672	156	11	12	71,8
1007—1024/001	53	64	36	53	640	640	121	10	10	68,9
1007—1025/001	60	72	32	49	648	648	100	9	9	65,6
1007—1026/001	63	74	60	40	592	666	90	8	9	70,9
1007—1027/001	71	80	36	53	640	640	81	8	8	58,7
1007—1028/001	75	86	55	29	602	688	72	7	8	58,9
1007—1029/001	85	96	68	37	576	672	56	6	7	58,7
1007—1031/001	95	110	81	43	550	660	42	5	6	62,8
1007—1032/001	105	118	61	78	590	590	36	5	5	62,9
1007—1033/001	125	138	80	97	552	552	25	4	4	60,9
1007—1034/001	135	148	60	77	592	592	25	4	4	51,1
1007—1035/001	170	182	83	100	546	546	16	3	3	50,3
1007—1036/001	180	190	166	88	380	570	12	2	3	61,0
1007—1037/001	240	254	102	119	508	508	9	2	2	42,1
1007—1038/001	320	336	188	205	336	336	4	1	1	58,2

Таблица 4

## мм

$d$	$d_1$		$b_1$	$g$ , не более
	Номен.	Пред. откл.	Поле допуска Н13	
53	55	+0,3	1,9	0,2
63	65			
71	73			

Пример условного обозначения средней кассеты числом отверстий  $n=100$ , диаметром  $d=60$  мм:

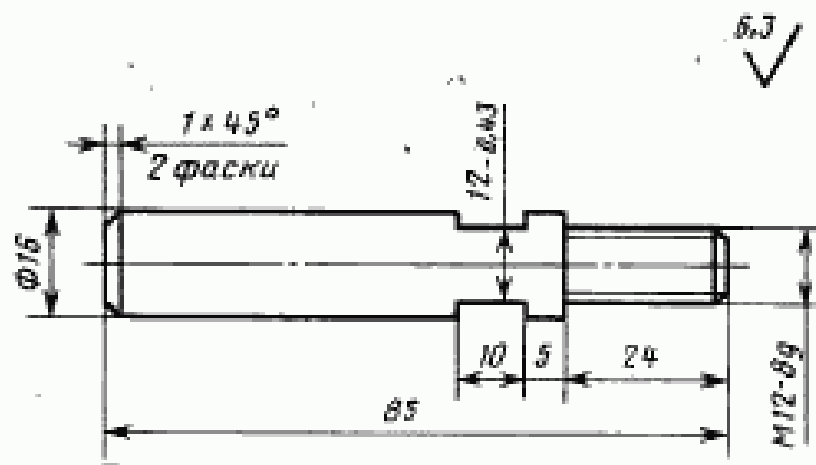
*Кассета средняя 1007—1025/001 ГОСТ 26609—85*

6.1. Размеры  $d_1$ ,  $b_1$ ,  $r$  для отверстий диаметром  $d=53$ ; 63; 71 мм должны соответствовать указанным в табл. 4, для остальных отверстий диаметром  $d$  — ГОСТ 13941—80.

6.2. Материал — сталь марки 45 по ГОСТ 1050—74. Допускается изготавливать из сталей марок 30, 35, 40 по ГОСТ 1050—74 и стали марки Ст3 по ГОСТ 380—71.

6.3. Глухие отверстия М10—7Н с зенковкой диаметром  $15 \times 6$  мм предназначены для установки грузонесущих деталей.

7. Конструкция и размеры упора должны соответствовать указанным на черт. 3



Масса — 0,125 кг

Черт. 3

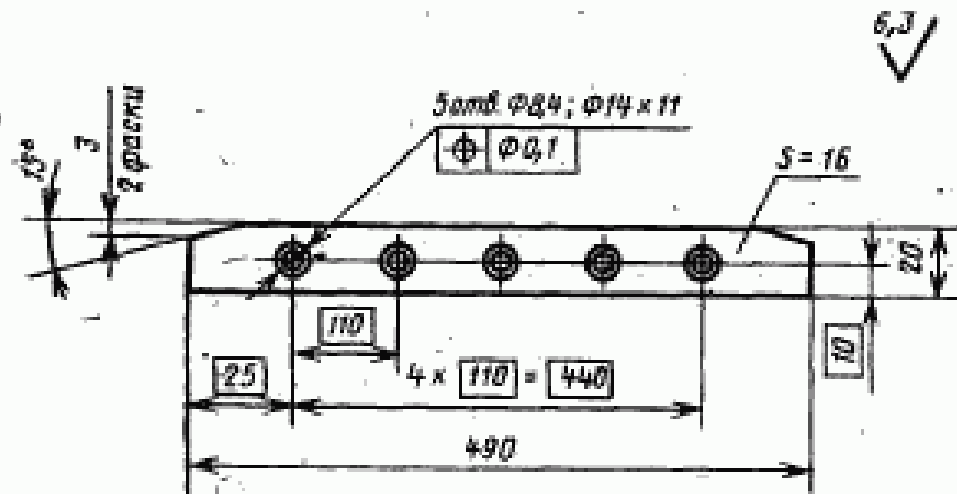
Условное обозначение упора:

Упор 1007—1021/002 ГОСТ 26609—85



8.1. Материал — сталь марки 45 по ГОСТ 1050—74.

9. Конструкция и размеры планки должны соответствовать указанным на черт. 5.



Масса — 1,1 кг

Черт. 5

Условное обозначение планки:

Планка 1007—1021/004 ГОСТ 26609—85

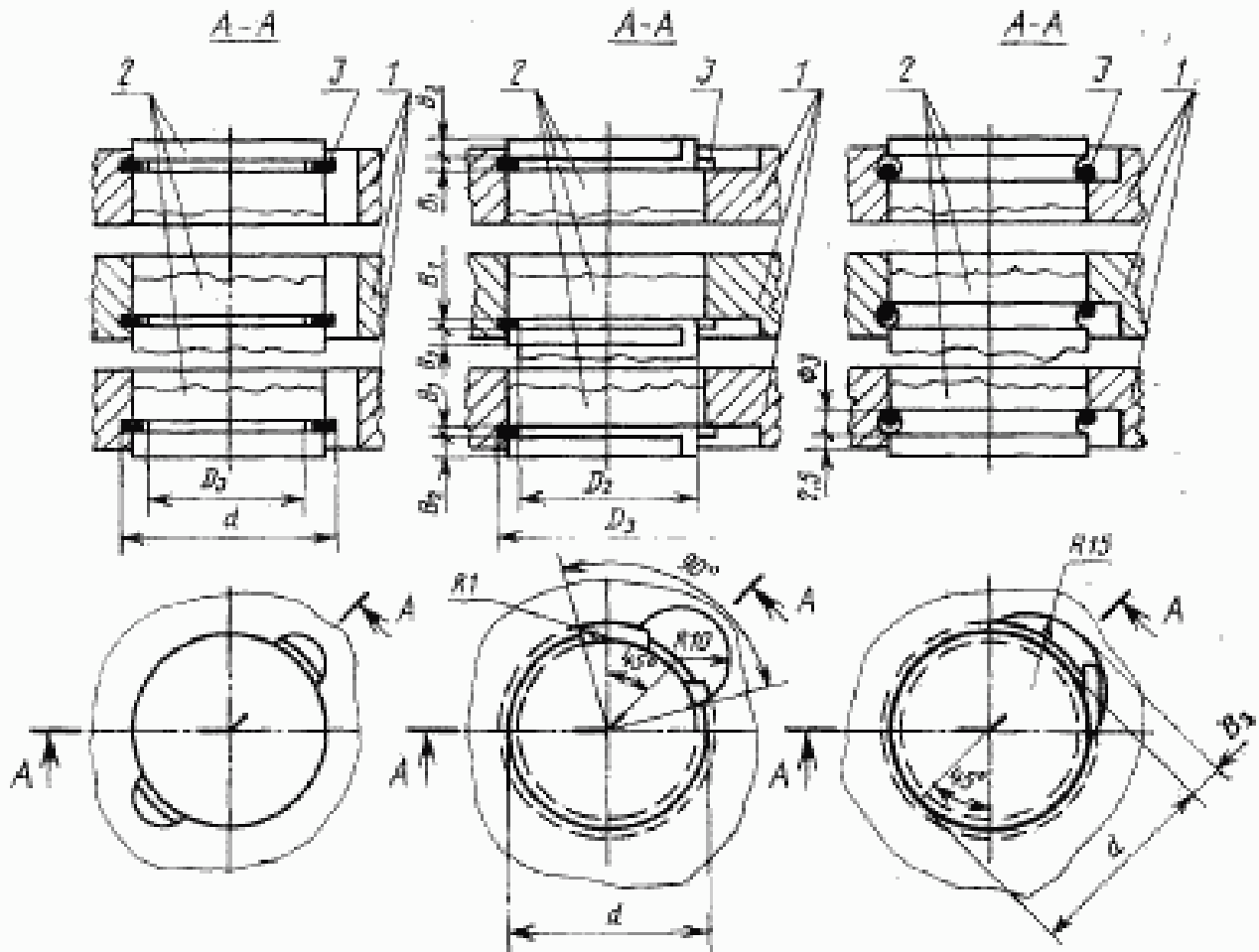
9.1. Материал — сталь марки 45 по ГОСТ 1050—74.

ПРИМЕРЫ КРЕПЛЕНИЯ ПАКЕТОВ В БЛОКАХ

Пример 1

Пример 2

Пример 3



1—блок по ГОСТ 26609—85 2—деталь пакета; 3—кольцо по таблице данного приложения

1—трехкассетный блок; 2—деталь пакета; 3—кольцо по таблице данного приложения

1—трехкассетный блок; 2—деталь пакета; 3—проволока Ш-2,0 ГОСТ 9389—75

Примечания:

1. Пакеты устанавливают в отверстия диаметром  $d$  с гарантированным зазором от 0,6 до 1,0 мм.
2. Допускаются другие способы крепления пакетов в блоках, обеспечивающие их надежную эксплуатацию.
3. В примере 1 монтаж и демонтаж колец (поз. 3) производят по приложению 2 ГОСТ 24511—80.
4. В примерах 2 и 3 монтаж и демонтаж дет. поз. 3 производят по касательной.

**ПРИЛОЖЕНИЕ**  
Справочное

**ТРЕХКАССЕТНЫХ ПРЕСС-ФОРМ**  
Размеры в мм

d	Пример 1		Пример 2				Пока. 3. кольцо по ГОСТ 13941—80 (вариант штамповки)	Пример 3
	D <sub>1</sub>	Пока. 3. кольцо по ГОСТ 13941—80	Кассетка			b <sub>2</sub>		
			D <sub>2</sub>	D <sub>3</sub>	b <sub>1</sub>			
			Поле лелуска					
b12	H12	b12						
38	По ГОСТ 24514—80	Б38	33	42	1,6	1,2	Б38	7
42		Б42	36	46	2,2	1,7	Б42	10
45		Б45	40	50			Б46	14
53		Б52	47	59			Б54	15
60		Б60	53	65			Б60	
63		Б62	58	70	Б65			
71		Б70	65	77	Б72			
75		Б75	69	83	Б78			
85		Б85	77	91	Б85			
95		Б95	90	104	2,6	2,0	Б98	
105		Б105	96	112	3,2	2,5	Б105	
125		Б125	115	132			Б125	
135		Б135	124	143			Б135	
170		152	Б170	162	183	3,6	3,0	Б175
180	160	Б180	167	189	Б180			
240	217	Б240	228	250	Б240			
320	297	Б320	310	332	Б320			

Редактор *М. В. Глушкова*  
Технический редактор *М. И. Максимова*  
Корректор *О. Я. Чернецова*

Сдано в наб. 18.10.85 Подп. в печ. 27.11.85 1,0 усл. в. л. 1,0 усл. кр.-отт. 0,72 уч.-изд. л.  
Тираж 16000 Цена 5 коп.

---

Ордена «Знак Почета» Издательство стандартов, 123840, Москва, ГСП,  
Новопресненский пер., 3.  
Калужская типография стандартов, ул. Московская, 256. Зак. 2877