

**ПРЕСС-ФОРМЫ ОДНОМЕСТНЫЕ  
ДЛЯ ИЗГОТОВЛЕНИЯ МАНЖЕТ  
ГИДРАВЛИЧЕСКИХ УСТРОЙСТВ****Конструкция и размеры**

Single-impession press moulds  
for manufacturing rubber U-packing seals.  
Design and dimensions

**ГОСТ  
26619-85**

ОКП 39 6381

Постановлением Государственного комитета СССР по стандартам от 26 сентября 1985 г. № 3057 срок введения установлен

с 01.07.86

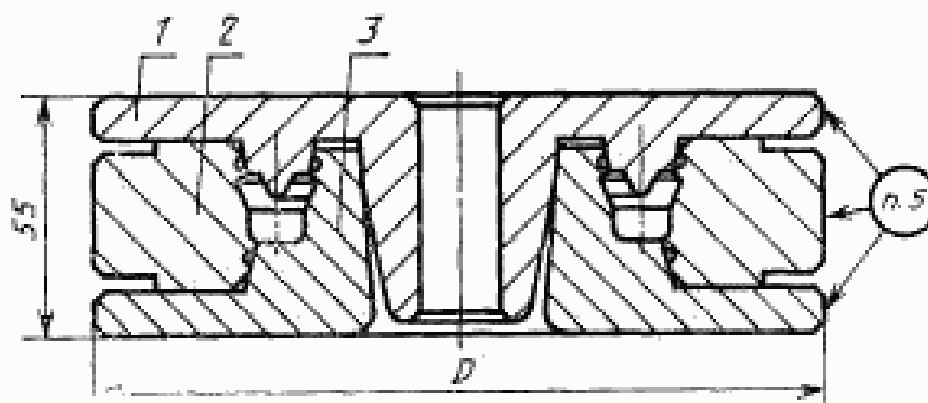
**Несоблюдение стандарта преследуется по закону**

1. Настоящий стандарт распространяется на съемные одноместные пресс-формы для изготовления резиновых уплотнительных манжет по ГОСТ 14896—84 типов 1 и 3 размерами от 110×90 до 500×475 мм.

Пресс-формы должны изготавливаться трех исполнений:

- 1 — для манжет размерами от 110×90 до 200×180 мм;
- 2 » » » св. 200×180 до 320×300 мм;
- 3 » » » св. 320×300 до 500×475 мм.

2. Конструкция и размеры пресс-форм должны соответствовать указанным на черт. 1 и в табл. 1, 2.

*Исполнение 1*

1—пуансон по табл. 1, 2, 3, 4; 2—обойма по табл. 1, 2, 5, 6; 3—матрица по табл. 1, 2, 7, 8; 4—ручка по ГОСТ 12486—67, 7095—0014 (кол. 2); 5—ручка по ГОСТ 12486—67, 7095—0011 (кол. 4)

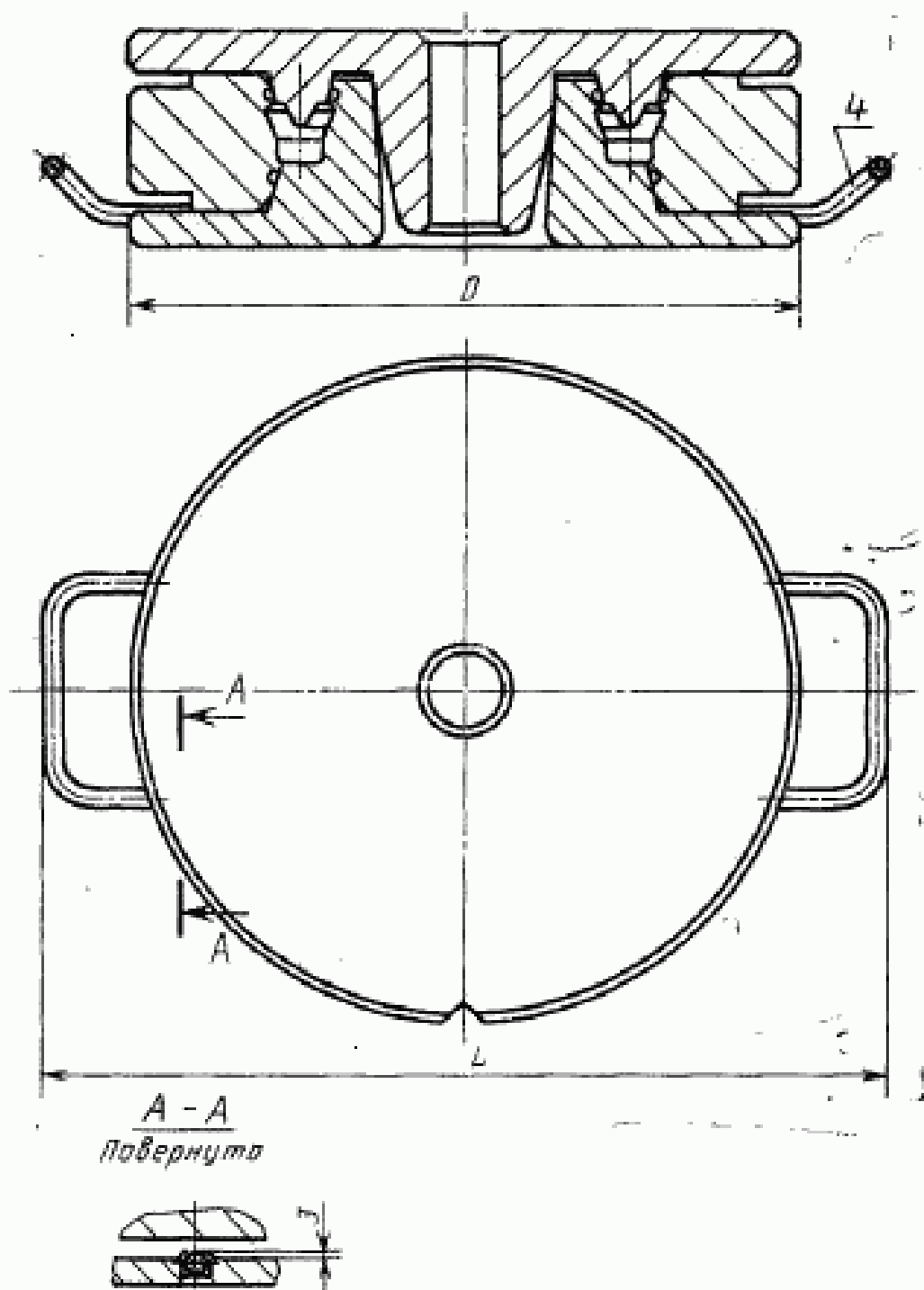
Черт. 1

Издание официальное

Перепечатка воспрещена

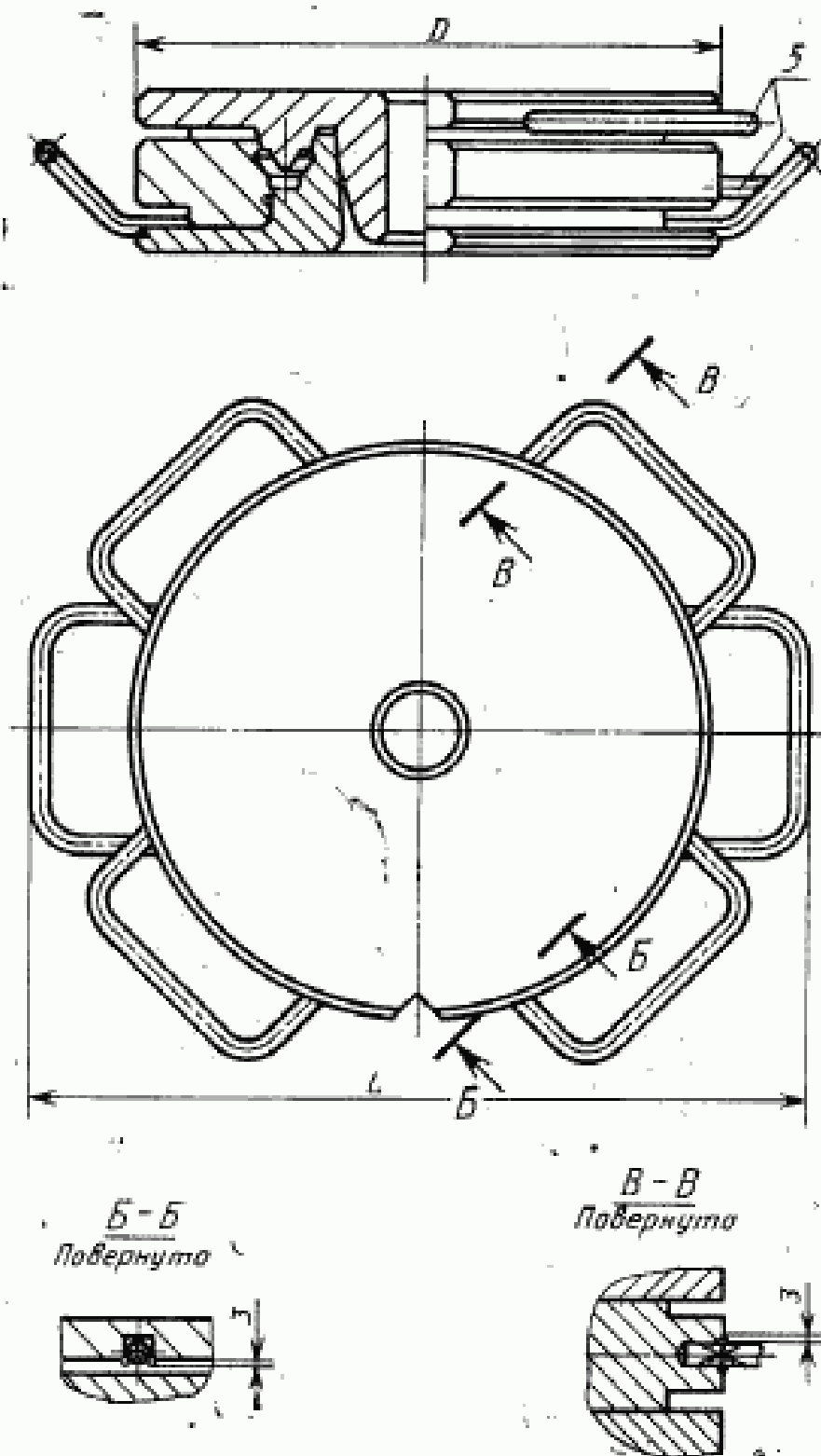


## Исполнение 2



Черт. 1 (продолжение)

Исполнение 3



Черт. 1 (продолжение)

Таблица 1

Обозначение пресс-формы	ГОСТ 41308 ИСО 15871	Обозначение типоразмера манжеты	Материал	D, мм	L, мм	Масса, кг, не более	Показ. 1 Пункт Код. 1	Показ. 2 Обойма Код. 1	Показ. 3 Матрица Код. 1
1886—3451		1—110×90		190		12,216	1886—3451/001	1886—3451/002	1886—3451/003
1886—3452		1—120×100		210		13,405	1886—3452/001	1886—3452/002	1886—3452/003
1886—3453		1—125×105				13,238	1886—3453/001	1886—3453/002	1886—3453/003
1886—3454		1—130×110				14,503	1886—3454/001	1886—3454/002	1886—3454/003
1886—3455		1—140×120	1	220		14,668	1886—3455/001	1886—3455/002	1886—3455/003
1886—3456		1—145×125				14,833	1886—3456/001	1886—3456/002	1886—3456/003
1886—3457		1—160×140		240		15,070	1886—3457/001	1886—3457/002	1886—3457/003
1886—3458		1—180×160		260		17,822	1886—3458/001	1886—3458/002	1886—3458/003
1886—3459		1—200×180		280		19,258	1886—3459/001	1886—3459/002	1886—3459/003
1886—3461		1—220×200		310	394	22,817	1886—3461/001	1886—3461/002	1886—3461/003
1886—3462		1—240×220	2	330	415	24,211	1886—3462/001	1886—3462/002	1886—3462/003
1886—3463		1—250×230		340	426	27,746	1886—3463/001	1886—3463/002	1886—3463/003

Продолжение табл. 1

Обозначение пресс-формы	Примечание	Обозначение типоразмера манжеты	Исполнение	D, мм	L, мм	Масса, кг, не более	Пос. 1 Пункт Код. 1	Пос. 2 Обойма Код. 1	Пос. 3 Матрица Код. 1
1886—3464		1—270×250	2	370	458	27,833	1886—3464/001	1886—3461/002	1886—3464/003
1886—3465		1—280×260					1886—3465/001	1886—3465/002	1886—3465/003
1886—3466		1—300×280					1886—3466/001	1886—3466/002	1886—3466/003
1886—3467		1—320×300					1886—3467/001	1886—3467/002	1886—3467/003
1886—3468		1—340×320	3	440	532	35,759	1886—3468/001	1886—3468/002	1886—3468/003
1886—3469		1—360×335					1886—3469/001	1886—3469/002	1886—3469/003
1886—3471		1—385×360					1886—3471/001	1886—3471/002	1886—3471/003
1886—3472		1—400×375					1886—3472/001	1886—3472/002	1886—3472/003
1886—3473		1—425×400					1886—3473/001	1886—3473/002	1886—3473/003
1886—3474		1—450×425					1886—3474/001	1886—3474/002	1886—3474/003
1886—3475		1—475×450	600	676	54,861	1886—3475/001	1886—3475/002	1886—3475/003	
1886—3476		1—500×475				1886—3476/001	1886—3476/002	1886—3476/003	

Таблица 2

Обозначение пресс-формы	Обозначение типоразмера манжеты	Назначение	D, мм	L, мм	Масса, кг, не более	Поя. 1 Пункт Код. 1	Поя. 2 Объем Код. 1	Поя. 3 Матрица Код. 1
1886—3491	3—120×90	1	210		12,419	1886—3491/001	1886—3491/002	1886—3491/003
1886—3492	3—125×95					1886—3492/001	1886—3492/002	1886—3492/003
1886—3493	3—130×100		220		14,071	1886—3493/001	1886—3493/002	1886—3493/003
1886—3494	3—140×110					1886—3494/001	1886—3494/002	1886—3494/003
1886—3495	3—155×125		240		14,452	1886—3495/001	1886—3495/002	1886—3495/003
1886—3496	3—160×130					1886—3496/001	1886—3496/002	1886—3496/003
1886—3497	3—170×140		250		15,825	1886—3497/001	1886—3497/002	1886—3497/003
1886—3498	3—180×150					1886—3498/001	1886—3498/002	1886—3498/003
1886—3499	3—190×160		270		17,505	1886—3499/001	1886—3499/002	1886—3499/003
1886—3501	3—200×170					1886—3501/001	1886—3501/002	1886—3501/003
1886—3502	3—210×180	2	290	18,794	1886—3502/001	1886—3502/002	1886—3502/003	
1886—3503	3—220×190				1886—3503/001	1886—3503/002	1886—3503/003	
1886—3504	3—230×200	310	304	23,932	1886—3504/001	1886—3504/002	1886—3504/003	
					320	416	24,033	1886—3504/001

Пример условного обозначения пресс-формы для изготовления манжеты 1—110×90 из резины со средней усадкой 1,5%:

*ПРЕСС-ФОРМА 1886—3451—1,5 ГОСТ 26619—85*

То же, для изготовления манжеты 3—120×90:

*ПРЕСС-ФОРМА 1886—3491—1,5 ГОСТ 26619—85*

3. Для индивидуального производства допускается изготовление деталей методом пригонки сопрягаемых конусных поверхностей.

4. Ручки приварить к матрице, обойме, пуансону ручной электродуговой сваркой (электрод типа Э-42).

5. Маркировать шрифтом ПО-5 по ГОСТ 2930—62:

на обойме — условное обозначение пресс-формы (без слова «пресс-форма»); массу пресс-формы, товарный знак предприятия-изготовителя пресс-форм и обозначение манжеты по ГОСТ 14896—84;

на пуансоне и матрице — условное обозначение пресс-формы (без слова «пресс-форма»).

Маркировку следует наносить любым способом, обеспечивающим ее сохранность при производстве РТИ.

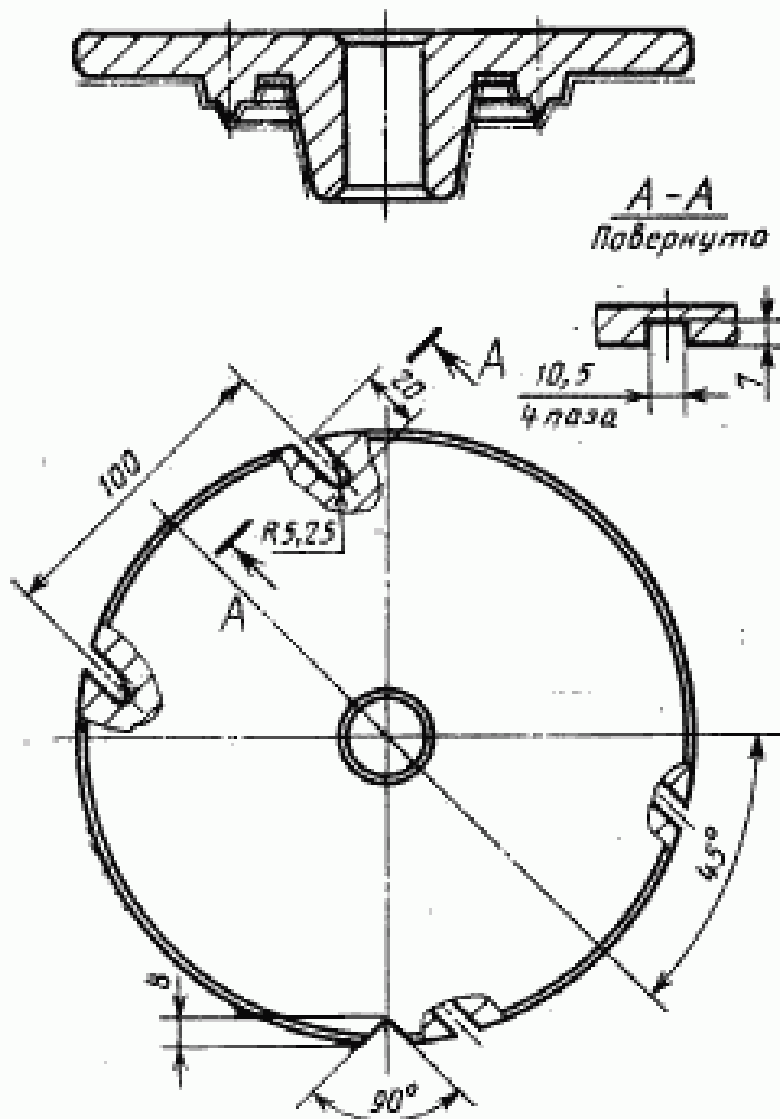
6. Технические требования — по ГОСТ 14901—79.

7. Конструкция и размеры пуансона должны соответствовать указанным на черт. 2 и в табл. 3, 4.





Исполнение 3



Черт. (продолжение)

Таблица 3

## Размеры, мм

Обозначение шунтисла	$D$	$D_{11}$ (поле допуска H9)	$D_{12}$ (поле допуска H14)	Масса, кг, не более
1886—3451/001	190	60	30	3,994
1886—3452/001	210	65	35	4,393
1886—3453/001		70	40	4,434
1886—3454/001	220	75	45	4,843
1886—3455/001		90	60	4,562
1886—3456/001		95	65	4,911
1886—3457/001	240	110	80	5,744
1886—3458/001	260	130	100	6,544
1886—3459/001	280	150	120	7,335
1886—3461/001	310	170	140	8,725
1886—3462/001	330	190	160	9,633
1886—3463/001	340	210	180	9,456
1886—3464/001	370	220	190	10,119
1886—3465/001		230	200	10,393
1886—3466/001	390	250	220	11,231
1886—3467/001	410	270	240	12,921
1886—3468/001	440	290	260	13,941
1886—3469/001	450	300	270	14,150
1886—3471/001	480	330	300	15,832
1886—3472/001	500	340	310	16,870
1886—3473/001	530	370	340	17,397
1886—3474/001	560	390	360	19,273
1886—3475/001	580	420	390	19,732
1886—3476/001	600	440	410	20,712

Размеры, мм

Обозначение пуансона	D	D <sub>11</sub> (поле допуска h8)	D <sub>12</sub> (поле допуска H14)	Масса, кг, не более
1886—3491/001	210	60	30	4,349
1886—3492/001		65	35	4,390
1886—3493/001	220	70	40	4,809
1886—3494/001		80	50	4,818
1886—3495/001	240	95	65	4,912
1886—3496/001		100	70	5,473
1886—3497/001	250	110	80	5,841
1886—3498/001	260	120	90	6,500
1886—3499/001	270	130	100	6,771
1886—3501/001	280	140	110	7,235
1886—3502/001	290	150	120	7,431
1886—3503/001	310	160	130	8,521
1886—3504/001	320	170	140	8,784

Пример условного обозначения пуансона для изготовления манжеты 1—110×90 из резины со средней усадкой 1,5%:

*ПУАНСОН 1886—3451/001—1,5 ГОСТ 26619—85*

То же, для манжеты 3—120×90:

*ПУАНСОН 1886—3491/001—1,5 ГОСТ 26619—85*

7.1. Материал — сталь марки 40X по ГОСТ 4543—71.

Допускается изготовление пуансонов из сталей других марок в соответствии с ГОСТ 14901—79.

7.2. Твердость — 39..43 HRC.

При применении сталей других марок твердость должна соответствовать указанной в ГОСТ 14901—79.

7.3. Размеры и шероховатость поверхностей A указаны после покрытия.

7.4. Покрытие поверхностей A — X18 тв. по ГОСТ 9.073—77, для манжет из резины групп 0 и 1 — X24 тв.

Поверхности с шероховатостью Ra=0,2 мкм полировать до и после покрытия.

7.5. На пуансонах маркировать в зеркальном изображении условное обозначение манжеты по ГОСТ 14896—84 (без слова «манжета» и обозначения стандарта), товарный знак предприятия-изготовителя манжет.

Маркировка должна быть выполнена шрифтом ПО-2—ПО-5 по ГОСТ 2930—62, глубина маркировки не должна превышать 0,2 мм.

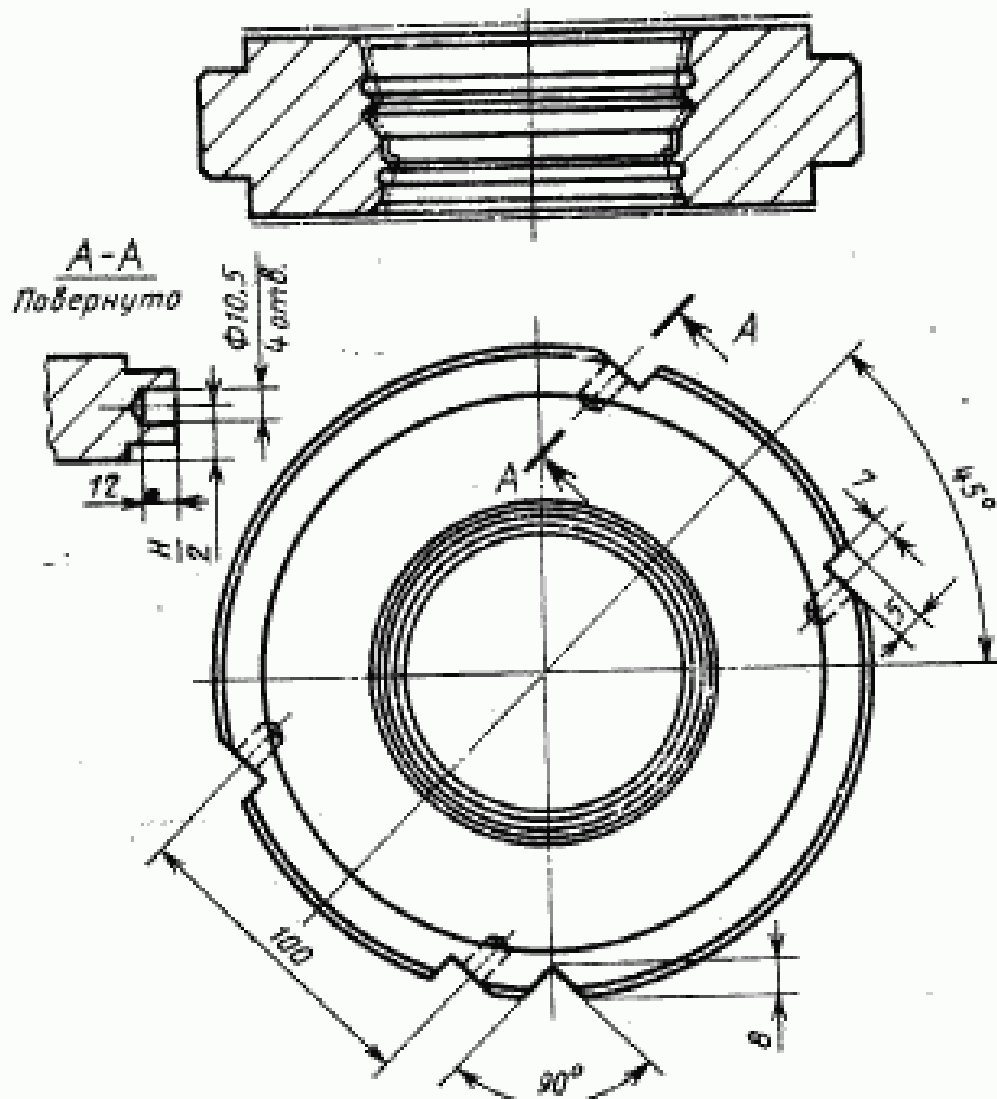
7.6. Исполнительные размеры формообразующих поверхностей —  $D_1$ ,  $D_2$ ,  $D_3$ ,  $D_4$ ,  $h$ ,  $r_1$  и значение средних усадок резины приведены в ГОСТ 26620—85.

7.7. Технические требования — по ГОСТ 14901—79.

8. Конструкция и размеры обоймы должны соответствовать указанным на черт. 3 и в табл. 5, 6.



## Исполнение 3



Черт. 3 (продолжение)

## Размеры, мм

Обозначение обжимы	D	D <sub>11</sub> (поле допуска H14)	Масса, кг, не более
1886—3451/002	190	160	4,556
1886—3452/002	210	180	4,816
1886—3453/002			4,581
1886—3454/002	220	190	5,121
1886—3455/002			4,603
1886—3456/002			4,330
1886—3457/002	240	210	5,140
1886—3458/002	260	230	5,615
1886—3459/002	280	250	6,001
1886—3461/002	310	280	7,576
1886—3462/002	330	300	8,051
1886—3463/002	340	310	8,352
1886—3464/002	370	340	10,314
1886—3465/002			9,260
1886—3466/002	390	360	9,642
1886—3467/002	410	380	9,207
1886—3468/002	440	410	11,283
1886—3469/002	450	420	9,800
1886—3471/002	480	450	11,266
1886—3472/002	500	470	12,554
1886—3473/002	530	500	14,468
1886—3474/002	560	530	16,600
1886—3475/002	580	550	15,292
1886—3476/002	600	570	17,464

Таблица 6

Размеры, мм

Обозначение обоймы	$D$	$D_{11}$ (поле допуска h14)	Масса, кг, не более
1886—3491/002	210	180	4,499
1886—3492/002			4,759
1886—3493/002	220	190	5,064
1886—3494/002			4,056
1886—3495/002	240	210	5,047
1886—3496/002			4,038
1886—3497/002	250	220	5,192
1886—3498/002	260	230	5,558
1886—3499/002	270	240	5,737
1886—3501/002	280	250	5,944
1886—3502/002	290	260	6,210
1886—3503/002	310	280	7,519
1886—3504/002	320	290	7,732

Пример условного обозначения обоймы для изготовления манжеты 1—140×90 из резины со средней усадкой 1,5%:

*ОБОЙМА 1886—3451/002 1,5 ГОСТ 26619—85*

То же, для манжеты 3—120×90:

*ОБОЙМА 1886—3491/002 1,5 ГОСТ 26619—85*

8.1. Материал — сталь марки 40X по ГОСТ 4543—71.

Допускается изготовление обойм из сталей других марок в соответствии с ГОСТ 14901—79.

8.2. Твердость — 39...43 HRC.

При применении сталей других марок твердость должна соответствовать указанной в ГОСТ 14901—79.

8.3. Размеры и шероховатость поверхностей *A* указаны после покрытия.

8.4. Покрытие поверхностей *A* — X18 тв. по ГОСТ 9.073—77, для манжет из резины групп 0 и 1 — X24 тв.

Поверхности с шероховатостью  $Ra=0,2$  мкм полировать до и после покрытия.

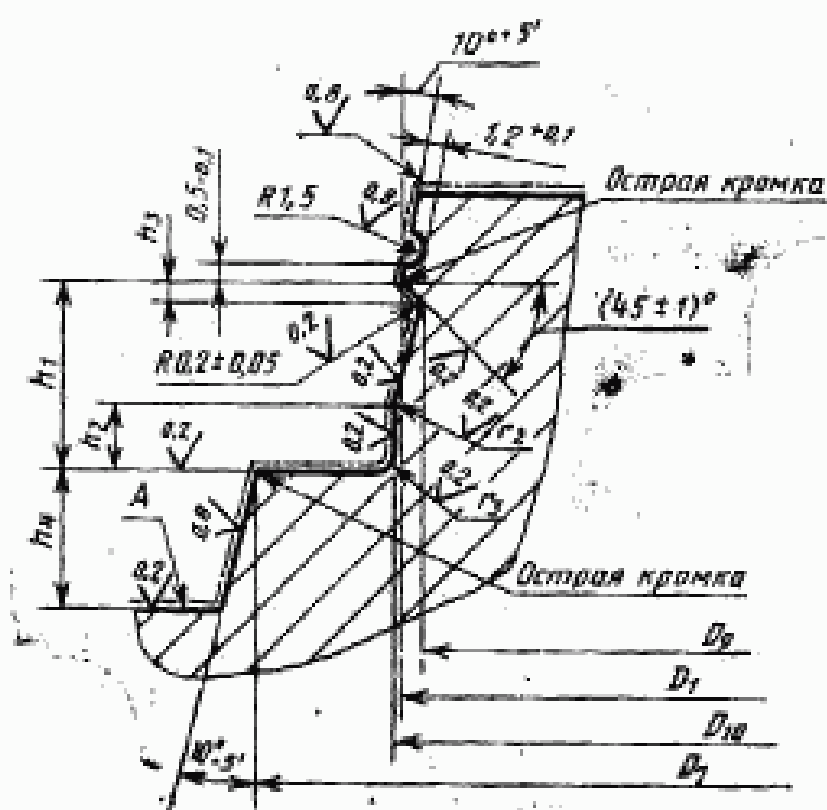
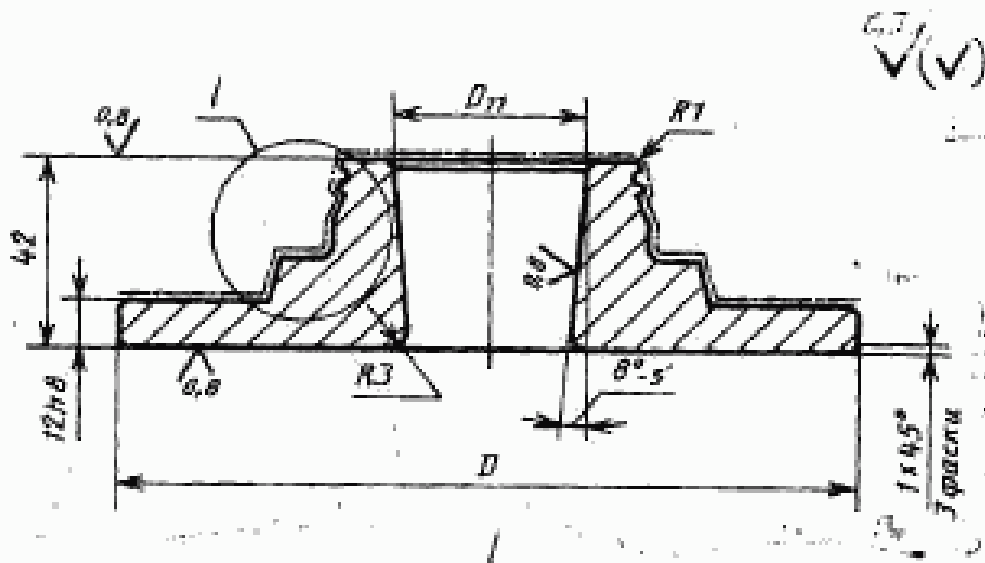
8.5. Исполнительные размеры формообразующих поверхностей —  $D_1, D_6, D_7, D_8, h_1, h_2, h_3, r_2, r_3$  и значение средних усадок резины приведены в ГОСТ 26620—85.



8.6. Технические требования — по ГОСТ 14901—79.

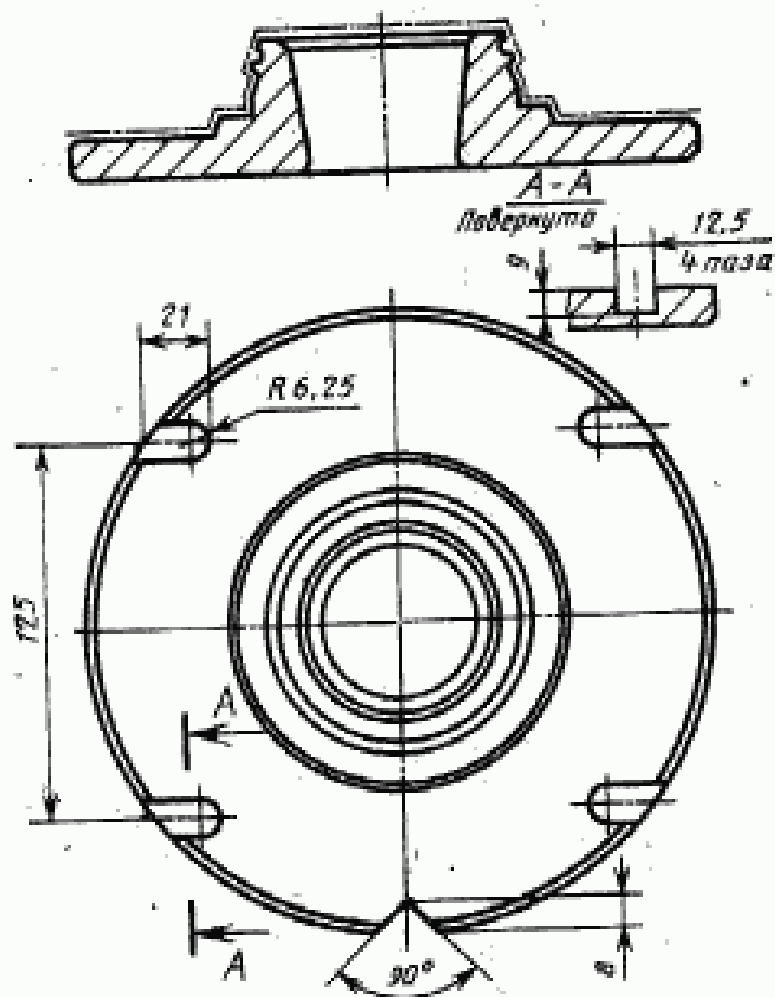
9. Конструкция и размеры матрицы должны соответствовать указанным на черт. 4 и в табл. 7—9.

Исполнение 1



Черт. 4

Исполнение 2, 3



Черт. 4 (продолжение)

Размеры, мм

Таблица 7

Обозначение матрицы	D	D <sub>11</sub> (поле допуска Н8)	A <sub>1</sub> (поле допуска Б7)	Масса, кг, не более
1886—3451/003	190	60	13,0	3,666
1886—3452/003	210	65		4,196
1886—3453/003		70		4,213
1886—3454/003		75		4,545
1886—3455/003	220	90		4,403
1886—3456/003		95		3,592
1886—3457/003		110		4,186
1886—3458/003	260	130		4,443
1886—3459/003	280	150		5,163
1886—3461/003	310	170		5,922
1886—3462/003	330	190		6,516
1886—3463/003	340	210		6,527
1886—3464/003	370	220		7,938
1886—3465/003		230		8,948
1886—3466/003		250		8,240
1886—3467/003	410	270		8,941
1886—3468/003	440	290		9,937

Размеры, мм

Таблица 8

Обозначение матрицы	D	D <sub>11</sub> (поле допуска Н8)	A <sub>1</sub>					Масса, кг, не более
			Средняя усадка резины, %					
			1,0	1,5	2,0	2,5	3,0	
1886—3469/003	450	300	10,5	10,3	10,3	10,2	10,1	10,535
1886—3471/003	480	330						11,532
1886—3472/003	500	340						12,297
1886—3473/003	530	370						14,974
1886—3474/003	560	390						16,308
1886—3475/003	580	420						18,606
1886—3476/003	600	440						21,418

Таблица 9

## Размеры, мм

Обозначение матрицы	D	D <sub>21</sub> (поле допуска Н8)	A <sub>2</sub>					Масса, кг, не более
			Средняя усадка резины, %					
			1,0	1,5	2,0	2,5	3,0	
Поле допуска Н7								
1886—3491/003	210	60	5,8	5,7	5,7	5,6	5,5	3,571
1886—3492/003		65						3,614
1886—3493/003	220	70						4,198
1886—3494/003		80						4,337
1886—3495/003	240	95						4,493
1886—3496/003		100						4,512
1886—3497/003	250	110						4,789
1886—3498/003	260	120						4,832
1886—3499/003	270	130						4,997
1886—3501/003	280	140						5,012
1886—3502/003	290	150						5,153
1886—3503/003	310	160						5,892
1886—3504/003	320	170						6,517

Пример условного обозначения матрицы для изготовления манжеты 1—110×90 из резины со средней усадкой 1,5%:

**МАТРИЦА 1886—3451/003 1,5 ГОСТ 26619—85**

То же, для манжеты 3—120×90:

**МАТРИЦА 1886—3491/003 1,5 ГОСТ 26619—85**

8.1. Материал — сталь марки 40Х по ГОСТ 4543—71.

Допускается изготовление матриц из сталей других марок в соответствии с ГОСТ 14901—79.

8.2. Твердость — 39..43 НРС.

При применении сталей других марок твердость должна соответствовать указанной в ГОСТ 14901—79.

8.3. Размеры и шероховатость поверхностей А указаны после покрытия.

8.4. Покрытие поверхности А — Х18 тв. по ГОСТ 9.073—77, для манжет из резины групп 0 и 1 — Х24 тв.

Поверхности с шероховатостью  $Ra=0,2$  мкм полировать до и после покрытия.

8.5. Исполнительные размеры формообразующих поверхностей —  $D_1, D_7, D_9, D_{10}, h_1, h_2, h_3, r_2, r_3$  и значения средних усадок резины приведены в ГОСТ 26620—85.

8.6. Технические требования — по ГОСТ 14901—79.