

ПАКЕТЫ ТРАНСПОРТНЫЕ

**ФОРМИРОВАНИЕ С ПРИМЕНЕНИЕМ
СРЕДСТВ ПАКЕТИРОВАНИЯ**

ОБЩИЕ ТЕХНИЧЕСКИЕ ТРЕБОВАНИЯ

Издание официальное

Пакеты транспортные

ФОРМИРОВАНИЕ С ПРИМЕНЕНИЕМ СРЕДСТВ
ПАКЕТИРОВАНИЯГОСТ
26663—85

Общие технические требования

Transport packets. Formation by packaging means.
General technical requirements

ОКП 31 7640

Дата введения 01.07.86

Настоящий стандарт распространяется на транспортные пакеты из тарно-штучных грузов, предназначенные для перевозки железнодорожным, автомобильным и водным транспортом, складирования в стеллажах и штабелях.

1. ОБЩИЕ ПОЛОЖЕНИЯ

1.1. Формирование пакетов предусматривает создание укрупненной грузовой единицы с применением средств пакетирования и скрепления, состоящей из одного или нескольких грузов и подготовленной к транспортно-перегрузочным операциям, складированию и хранению.

В качестве средств пакетирования используют плоские поддоны по ГОСТ 9078, ГОСТ 26381, специализированные поддоны, подкладки, бруски и другие средства пакетирования по нормативно-технической документации, утвержденной в установленном порядке.

1.2. Требования к способам пакетирования, параметрам и размерам транспортных пакетов должны устанавливаться в нормативно-технической документации на конкретный вид продукции и пакеты, сформированные из этой продукции.

1.1, 1.2. **(Измененная редакция, Изм. № 1).**

1.3. Сформированные пакеты должны сохранять целостность при воздействии инерционных нагрузок с ускорением 3g.

2. ТЕХНИЧЕСКИЕ ТРЕБОВАНИЯ К ФОРМИРОВАНИЮ ПАКЕТОВ

2.1. Формирование пакетов тарно-штучных грузов осуществляют в соответствии с требованиями настоящего стандарта, нормативно-технической документации на пакеты конкретных видов продукции, утвержденной в установленном порядке.

2.2. Параметры и размеры пакетов должны соответствовать требованиям ГОСТ 24597.

Допускается устанавливать другие размеры пакетов, предусмотренные нормативно-технической документацией на пакеты конкретных видов продукции, при максимальном использовании грузоподъемности или вместимости транспортных средств и складских площадей.

(Измененная редакция, Изм. № 1).

2.3, 2.4. **(Исключены, Изм. № 1).**

2.5. Грузы в таре размещают в соответствии с ГОСТ 21140.

(Измененная редакция, Изм. № 1).

2.6. При укладывании в несколько рядов грузы должны быть установлены один на другой предпочтительно вперевязку с разворотом в плане на 90 или 180 °.

Издание официальное



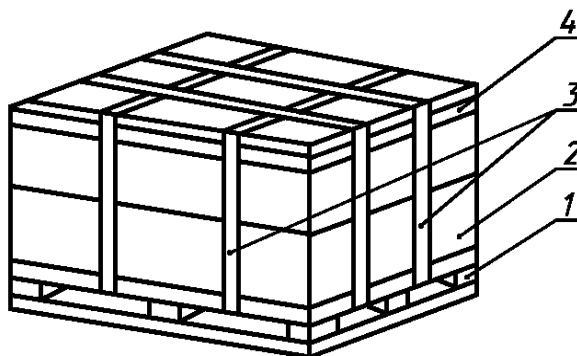
Перепечатка воспрещена

© Издательство стандартов, 1986
© ИПК Издательство стандартов, 2002

2.7. В качестве средств скрепления используют проволоку, ленту (металлическую, синтетическую, склеивающую), пленку полимерную, клей, металлические пояса (стяжки) и кассеты, которые должны соответствовать требованиям ГОСТ 21650.

2.8. При формировании пакетов с использованием в качестве средств скрепления ленты (проволоки) применяют обвязки, как указано на черт. 1:

- вертикальные — по длинной (короткой) стороне поддона;
- горизонтальные — по периметру ряда.



1 — средство пакетирования; 2 — груз; 3 — вертикальная обвязка; 4 — горизонтальная обвязка

Черт. 1

2.9. Количество обвязок и их расположение устанавливают в технической документации на пакет. Вертикальных обвязок должно быть не менее двух.

2.10. Вертикальные обвязки накладывают после горизонтальных. Горизонтальные обвязки накладывают, начиная с верхнего ряда груза.

Обвязки не должны попадать в пространство между единицами грузов, расположенных по периметру пакета.

2.8—2.10. **(Измененная редакция, Изм. № 1).**

2.11. Натяжение обвязки следует производить при помощи обвязывающих машин (машинок) или соответствующих приспособлений.

2.12. Усилие натяжения обвязок и его контроль должны обеспечивать требование по 1.3 и устанавливаться в технической документации на пакет.

(Измененная редакция, Изм. № 1).

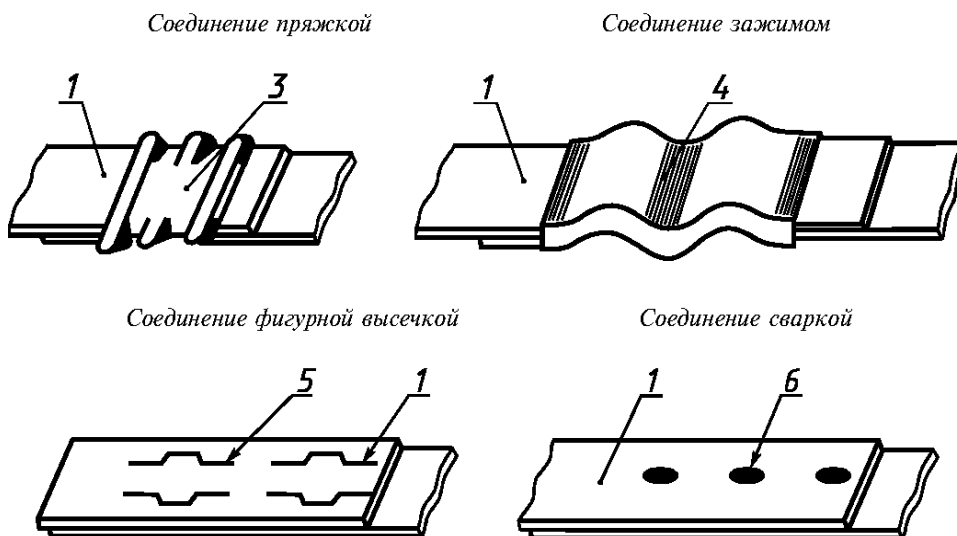
2.13. Размеры поперечного сечения обвязки в зависимости от массы пакета устанавливают в технической документации на пакет в пределах, указанных в табл. 1.

Таблица 1

Наименование материала обвязки	Масса пакета, т	Размер поперечного сечения, мм		
		Толщина	Ширина	Диаметр
Проволока стальная	До 0,5	—	—	2—4
	Св. 0,5	—	—	4—8
Лента стальная	До 0,5	0,3—0,7	10—20	—
	Св. 0,5	0,5—1,2	20—30	—
Катанка алюминиевая	До 0,5	—	—	4—6
	Св. 0,5	—	—	6—10
Лента синтетическая	До 0,5	0,4—0,6	15—20	—
	Св. 0,5	0,6—1,0	20—30	—

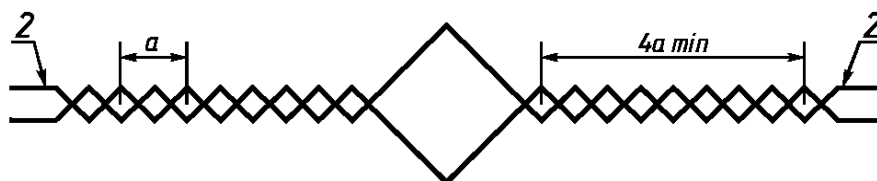
2.14. Соединение концов обвязок выполняют, как указано на черт. 2.

Обвязка из ленты



Обвязка из проволоки

Соединение закруткой



1 — лента; 2 — проволока; 3 — пряжка; 4 — зажим; 5 — фигурная высечка; 6 — сварка; a — полный шаг витка

Черт. 2

Примечание. Чертеж не определяет конструкцию соединения.

2.15. Соединение концов обвязки должно выдерживать усилие натяжения в соответствии с п. 2.12.

2.16. При скреплении пакетов тарно-штучных грузов полимерной пленкой последняя должна полностью закрывать груз, а при использовании плоских и специализированных поддонов — и верхний настил поддона.

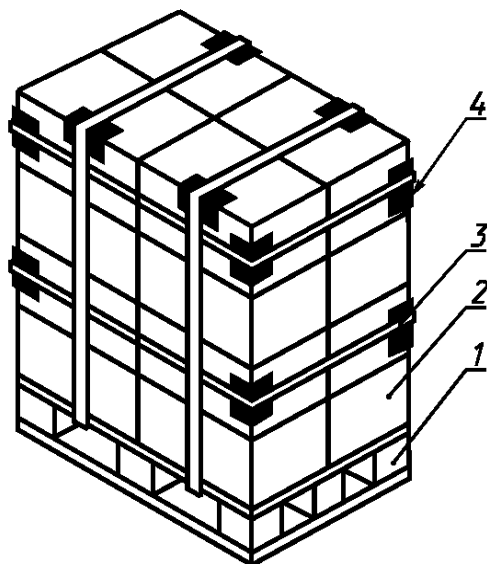
Толщина полимерной пленки должна соответствовать указанной в табл. 2.

Таблица 2

Масса пакета, т	Толщина пленки, мм
До 0,5 включ.	До 0,10 включ.
Св. 0,5 до 0,7 включ.	Св. 0,10 до 0,15 включ.
» 0,7 » 1,0 »	» 0,15 » 0,3 »

(Измененная редакция, Изм. № 1).

2.17. При обвязке пакетов допускается устанавливать шины в соответствии с черт. 3 в виде уголков из металла, древесины, картона, полимеров и других материалов или их комбинаций.



1 — поддон; 2 — груз; 3 — обвязка; 4 — шина

Черт. 3

Примечание. Чертеж не определяет конструкцию шины.

2.18. Шины ставят под вертикальные обвязки верхнего ряда груза и во всех углах горизонтальных обвязок (см. черт. 3).

2.19. Размеры шин устанавливают в технической документации на пакет.

Ширина шины должна быть не менее:

30 мм — при обвязке проволокой;

3-кратной ширины ленты — при обвязке лентой.

Стороны уголков шин должны быть не менее 50 мм.

2.20. Толщина полок шины должна быть в пределах, указанных в табл. 3.

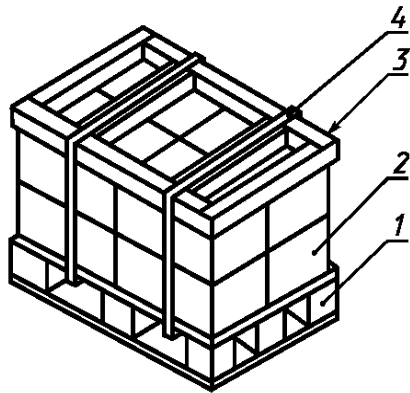
Таблица 3

Наименование материала шины	Толщина, мм
Металл	От 0,8 до 2,0
Древесина	» 10,0 » 20,0
Картон сплошной	» 8,0 » 10,0
Полимерные материалы	» 2,0 » 6,0

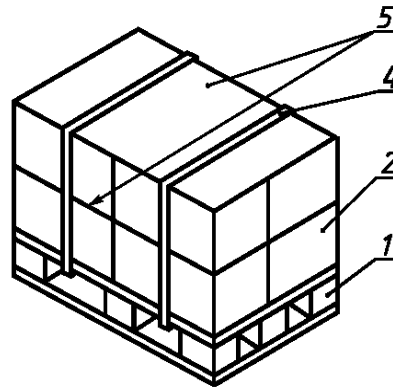
2.21. При формировании пакетов из грузов в картонных ящиках, мешках и т. п. перед установкой вертикальных обвязок необходимо выполнить подпрессовку. Усилие подпрессовки устанавливают в технической документации на пакет, но не менее трех масс пакета.

2.22. При формировании пакетов допускается устанавливать по верхнему ряду груза (при необходимости и между рядами) вспомогательные приспособления (рамки, прокладки, подкладки, лотки), как указано на черт. 4.

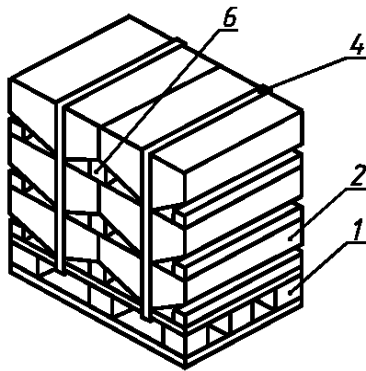
Пакет с рамкой



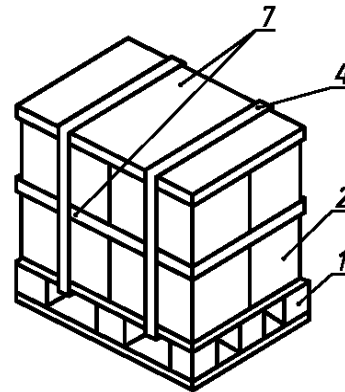
Пакет с прокладкой



Пакет с подкладками



Пакет с лотками



1 — поддон; 2 — груз; 3 — рамка; 4 — обвязка; 5 — прокладка; 6 — подкладка; 7 — лоток

Черт. 4

Примечание. Чертеж не определяет конструкцию вспомогательных приспособлений.

2.23. Вспомогательные приспособления изготовляют из материалов, указанных в п. 2.17.

2.24. При скреплении рядов груза клеем, металлическими и синтетическими поясами, стяжками, кассетами, полимерной пленкой, а также вспомогательными приспособлениями (рамками и лотками) или тарой с фиксируемым дном горизонтальные обвязки не устанавливают.

2.25. Не допускается крепление груза к средству пакетирования гвоздями, скобами или другими средствами, которые могут повредить груз или средство пакетирования.

2.24, 2.25. (Измененная редакция, Изм. № 1).

2.26. (Исключен, Изм. № 1).

3. ТРЕБОВАНИЯ БЕЗОПАСНОСТИ

3.1. Формирование пакетов из грузов на средствах пакетирования выполняют в соответствии с ГОСТ 12.3.009.

3.2. Формирование пакетов на неисправных средствах пакетирования не допускается.

3.1, 3.2. (Измененная редакция, Изм. № 1).

4. МАРКИРОВКА И ХРАНЕНИЕ

4.1. Транспортная маркировка сформированных пакетов должна соответствовать требованиям ГОСТ 14192.

(Измененная редакция, Изм. № 1).

4.2. Пакеты при хранении должны обеспечивать штабелирование не менее чем в четыре яруса.

ИНФОРМАЦИОННЫЕ ДАННЫЕ

1. РАЗРАБОТАН И ВНЕСЕН Госнабмом СССР
2. УТВЕРЖДЕН И ВВЕДЕН В ДЕЙСТВИЕ Постановлением Государственного комитета СССР по стандартам от 25.11.85 № 3698
3. ВВЕДЕН ВПЕРВЫЕ
4. ССЫЛОЧНЫЕ НОРМАТИВНО-ТЕХНИЧЕСКИЕ ДОКУМЕНТЫ

Обозначение НТД, на который дана ссылка	Номер пункта
ГОСТ 12.3.009—76	3.1
ГОСТ 9078—84	1.1
ГОСТ 14192—96	4.1
ГОСТ 21140—88	2.5
ГОСТ 21650—76	2.7
ГОСТ 24597—81	2.2
ГОСТ 26381—84	1.1

5. ИЗДАНИЕ (ноябрь 2001 г.) с Изменением № 1, утвержденным в марте 1990 г. (ИУС 6—90)

Редактор *В.П. Огурцов*
Технический редактор *Н.С. Гришанова*
Корректор *В.И. Вареницова*
Компьютерная верстка *О.В. Арсеевой*

Изд. лиц. № 02354 от 14.07.2000. Сдано в набор 28.11.2001. Подписано в печать 24.12.2001. Усл. печ. л. 0,93. Уч.-издл. 0,75.
Тираж 353 экз. С 3222. Зак. 1158.

ИПК Издательство стандартов, 107076, Москва, Колодезный пер., 14.
<http://www.standards.ru> e-mail: info@standards.ru
Набрано в Издательстве на ПЭВМ
Филиал ИПК Издательство стандартов — тип. «Московский печатник», 103062, Москва, Лялин пер., 6.
Плр № 080102