

ГОСТ 26698.1—93

МЕЖГОСУДАРСТВЕННЫЙ СТАНДАРТ

СТАНКИ ДЛЯ БУРЕНИЯ ВЗРЫВНЫХ СКВАЖИН НА ОТКРЫТЫХ ГОРНЫХ РАБОТАХ

ОБЩИЕ ТЕХНИЧЕСКИЕ УСЛОВИЯ

Издание официальное

БЗ 4—93/329



МЕЖГОСУДАРСТВЕННЫЙ СОВЕТ
ПО СТАНДАРТИЗАЦИИ, МЕТРОЛОГИИ И СЕРТИФИКАЦИИ
Минск

Предисловие

1 РАЗРАБОТАН Техническим комитетом по стандартизации ТК 269 «Оборудование буровое для горнодобывающей промышленности»

ВНЕСЕН Госстандартом России

2 ПРИНЯТ Межгосударственным Советом по стандартизации, метрологии и сертификации 15.03.94 г. (отчет Технического секретариата № 1)

За принятие проголосовали:

Наименование государства	Наименование национального органа по стандартизации
Республика Азербайджан	Азгосстандарт
Республика Беларусь	Белстандарт
Республика Казахстан	Госстандарт Республики Казахстан
Республика Кыргызстан	Кыргызстандарт
Российская Федерация	Госстандарт России
Таджикистан	Таджикгосстандарт
Республика Туркменистан	Главгосинспекция Туркменистана
Украина	Госстандарт Украины

3 Постановлением Комитета Российской Федерации по стандартизации, метрологии и сертификации от 11.04.95 № 206 межгосударственный стандарт ГОСТ 26698.1—93 введен в действие непосредственно в качестве государственного стандарта Российской Федерации с 1 июля 1995 года

4 ВЗАМЕН ГОСТ 26698—85 в части станков для бурения взрывных скважин на открытых горных работах

© ИПК Издательство стандартов, 1995

Настоящий стандарт не может быть полностью или частично воспроизведен, тиражирован и распространен в качестве официального издания на территории Российской Федерации без разрешения Госстандарта России

II

СОДЕРЖАНИЕ

1 Область применения	1
2 Нормативные ссылки	1
3 Классификация, основные параметры и размеры	3
4 Технические требования	5
5 Требования безопасности	10
6 Правила приемки	11
7 Методы испытаний	12
8 Транспортирование и хранение	14
9 Гарантии изготовителя	14
Приложение А. Схема условного обозначения станков	15
Приложение Б. Преимущественные области применения станков при крепости буримых пород	16
Приложение В. Методы определения показателей станков	17
Приложение Г. Схема измерения усилia подачи бурового става станков с гидрофицированным приводом подачи	18
Приложение Д. Схема измерения частоты вращения бурового става	19
Приложение Е. Термины, применяемые в стандарте, и пояснения к ним	20

Редактор *Р. С. Федорова*
 Технический редактор *Н. С. Гришанова*
 Корректор *Н. Л. Швайдер*

Сдано в наб. 11.05.95 Подп. в печ. 10.07.95 Усл. п. л. 1,40 Усл. кр.-отт. 1,40
 Уч.-изд. л. 1,30 Тир. 306 экз. С 2581

ИПК Издательство стандартов, 107076, Москва, Колодезный пер., 14
 Калужская типография стандартов, ул. Московская, 256. Зак. 1146
 ДЛР № 040138

СТАНКИ ДЛЯ БУРЕНИЯ ВЗРЫВНЫХ СКВАЖИН
НА ОТКРЫТЫХ ГОРНЫХ РАБОТАХ

Общие технические условия

Blast hole drills for open-cast mining. General specifications

Дата введения 1995—07—01

1 ОБЛАСТЬ ПРИМЕНЕНИЯ

Настоящий стандарт распространяется на станки шарошечного и шнекового бурения, предназначенные для бурения взрывных скважин при добыче полезных ископаемых открытым способом (далее — станки).

Стандарт не распространяется на станки канатно-ударного термического и термомеханического бурения.

Стандарт распространяется на станки, разработанные после 1994 года.

Требования 4.22, разделов 5, 7 стандарта являются обязательными, остальные пункты — рекомендуемые.

Термины, применяемые в стандарте, и пояснения к ним приведены в приложении Е.

2 НОРМАТИВНЫЕ ССЫЛКИ

В настоящем стандарте использованы ссылки на следующие стандарты:

ГОСТ 2.601—68 ЕСКД. Эксплуатационные документы

ГОСТ 2.602—68 ЕСКД. Ремонтные документы

ГОСТ 9.014—78 ЕСЗКС. Временная противокоррозионная защита изделий. Общие требования

ГОСТ 9.032—74 ЕСЗКС. Покрытия лакокрасочные. Группы, технические требования и обозначения

ГОСТ 9.104—79 ЕСЗКС. Покрытия лакокрасочные. Группы условий эксплуатации

ГОСТ 9.401—91 ЕСЗКС. Покрытия лакокрасочные. Общие требования и методы ускоренных испытаний на стойкость к воздействию климатических факторов

Издание официальное

1

ГОСТ 9.402—80 ЕСЗКС. Покрытия лакокрасочные. Подготовка металлических поверхностей перед окрашиванием.

ГОСТ 12.1.003—83 ССБТ. Шум. Общие требования безопасности

ГОСТ 12.1.004—91 ССБТ. Пожарная безопасность. Общие требования

ГОСТ 12.1.005—88 ССБТ. Общие санитарно-гигиенические требования к воздуху рабочей зоны

ГОСТ 12.1.012—90 ССБТ. Вибрационная безопасность. Общие требования

ГОСТ 12.2.003—91 ССБТ. Оборудование производственное. Общие требования безопасности

ГОСТ 12.2.040—79 ССБТ. Гидроприводы объемные и системы смазочные. Общие требования безопасности к конструкции

ГОСТ 12.2.101—84 ССБТ. Пневмоприводы. Общие требования безопасности к конструкции

ГОСТ 12.2.106—85 ССБТ. Машины и механизмы, применяемые при разработке рудных, нерудных и россыпных месторождений полезных ископаемых. Общие гигиенические требования и методы оценки

ГОСТ 12.3.001—85 ССБТ. Пневмоприводы. Общие требования безопасности к монтажу, испытаниям и эксплуатации

ГОСТ 12.4.009—83 ССБТ. Пожарная техника для защиты объектов. Основные виды. Размещение и обслуживание

ГОСТ 12.4.051—87 ССБТ. Средства индивидуальной защиты органов слуха. Общие технические требования и методы испытаний

ГОСТ 721—77 Системы электроснабжения, сети, источники, преобразователи и приемники электрической энергии. Номинальные напряжения свыше 1000 В

ГОСТ 9920—89 Электроустановки переменного тока на напряжение от 3 до 75 кВ. Длина пути утечки внешней изоляции

ГОСТ 12971—67 Таблички прямоугольные для машины и приборов. Размеры

ГОСТ 14254—80 Изделия электротехнические. Оболочки. Степени защиты. Обозначения. Методы испытаний

ГОСТ 15150—69 Машины, приборы и другие технические изделия. Исполнения для различных климатических районов. Категория, условия эксплуатации, хранения и транспортирования в части воздействия климатических факторов внешней среды

ГОСТ 15151—69 Машины, приборы и другие технические изделия для районов с тропическим климатом. Общие технические условия

ГОСТ 21128—83 Системы электроснабжения, сети, источники, преобразователи и приемники электрической энергии. Номинальные напряжения до 1000 В

ГОСТ 20692—75 Долота шарошечные. Типы и основные размеры. Технические требования

ГОСТ 21339—82 Тахометры. Общие технические условия

ГОСТ 22352—77 Гарантии изготовителя. Установление и исчисление гарантийных сроков в стандартных и технических условиях. Общие положения.

ГОСТ 23170—78 Упаковка для изделий машиностроения. Общие требования

ГОСТ 24634—81 Ящики деревянные для продукции, поставляемой для экспорта. Общие технические условия

ОСТ 24.070.01—86 Изделия горного машиностроения. Общие технические требования

3 КЛАССИФИКАЦИЯ, ОСНОВНЫЕ ПАРАМЕТРЫ И РАЗМЕРЫ

3.1 Буровые станки для бурения взрывных скважин в горнодобывающей промышленности подразделяют на два типа:

СБШ — шарошечного бурения (код ОКП 31 4511);

СБР — шнекового бурения (код ОКП 31 4513).

3.2 Условное обозначение станков строит по схеме, приведенной в приложении А.

3.3 Пример условного обозначения станка шарошечного бурения, второй модели, при скважине диаметром 250 мм, второй модернизации, глубине бурения вертикальных скважин 36 м, для работы в умеренном климате, конструктивное исполнение П:

Станок 2СБШ-250Б—36 П ТУ ...

то же, для тропического климата:

Станок 2СБШ-250Б—36 П Т1 ТУ ...

то же, для станка шнекового бурения при скважине диаметром 160 мм, второй модернизации, глубине бурения скважин 24 м, предназначенного для работы в умеренном климате:

Станок СБР-160Б—24 ТУ ...

3.4 Преимущественные области применения станков по крепостям буримых пород и глубине бурения приведены в приложении Б.

3.5 Угол наклона бурения скважин к вертикали — 0°; 15°; 30° для станков всех типов.

Для специализированных станков и станков по индивидуаль-

Таблица 1 — Основные показатели технического уровня и качества станков шарошечного бурения

Наименование показателя	Значение показателя для станка типоразмера					
	Легкие		Средние		Тяжелые	
	СБШ-160	СБШ-200	СБШ-250	СБШ-270	СБШ-320	СБШ-400
Основной диаметр бурения, мм	161	200	244,5	269,9	320,0	393,7
Диаметры применяемых долот по ГОСТ 20692, мм	151,0—187,3	190,5—222,3	242,9—250,8	269,9—304,8	311,1—374,6	393,7—400,0
Верхний предел частоты вращения бурового става, мин ⁻¹	150		120		120	
Верхний предел усилия давления на долоте, кН	200,0	300,0	450,0	500,0	600,0	600,0
Удельная производительность вспомогательных операций, мин·м ⁻¹ , не более	0,65	0,68	0,69	0,70	0,72	0,74
Масса станка, т	До 65		До 120		До 150	
Техническая производительность A_T при крепости бурных пород, м ³ /ч:						
$f=6-8$	24,0	31,0	31,0	33,0	35,0	40,0
$f=9-10$	20,0	29,0	27,0	29,0	30,0	35,0
$f=10-12$	17,0	22,0	21,0	22,0	23,0	25,0
$f=12-14$	13,0	18,0	19,0	20,0	20,0	21,0
$f=14-16$	—	—	14,0	14,5	15,0	17,0
$f=16-18$	—	—	12,0	12,5	13,0	14,0
$f=18-20$	—	—	10,0	12,0	12,0	13,0

ному заказу угол наклона буримых скважин к вертикали устанавливаются в техническом задании или контракте.

3.6 Основные показатели технического уровня и качества станков приведены в таблице 1 и таблице 2.

Таблица 2 — Станки шнекового бурения

Наименование показателя	Значение показателя		
	СВР		
Условный диаметр скважины, мм	160		200
Глубина бурения вертикальных скважин, м, не менее	24	32	24
Техническая производительность, м/ч, при крепости буримых пород:	$f=1-3$	60,0	65,0
	$f=3-6$	35,0	50,0
Удельный расход электроэнергии, кВт·ч/м ³ , при бурении пород крепостью:	$f=1-3$	60,0	42,0
	$f=3-6$	86,0	50,0
Масса станка, кг, не более	29000	32000	35000

3.7 В технических условиях на станки для бурения взрывных скважин на открытых горных работах устанавливают значения показателей качества, номенклатура которых согласовывается с основным потребителем:

- угол наклона скважины к вертикали;
- ресурс до первого капитального ремонта;
- параллельность осей скважин.

4 ТЕХНИЧЕСКИЕ ТРЕБОВАНИЯ

4.1 Станки должны изготавливаться в соответствии с требованиями настоящего стандарта, технических условий на конкретный станок и рабочих чертежей, утвержденных в установленном порядке.

4.2 Станки могут изготавливаться в климатических исполнениях У, ХЛ и Т по ГОСТ 15150.

Категория размещения станков всех типов — I по ГОСТ 15150.

Станки исполнения Т должны соответствовать требованиям ГОСТ 15151, разд. 1—4.

По требованию заказчика допускается устанавливать более узкие диапазоны температур окружающей среды по сравнению с предусмотренными ГОСТ 15150 для климатических исполнений.

4.3 Категории размещения комплектующего оборудования станка должны соответствовать указанным в таблице 3.

Таблица 3 — Категория размещения комплектующего оборудования

Место размещения оборудования на станке	Категория размещения по ГОСТ 15150
Кабина машиниста, машинное отделение и другие утепленные или обогреваемые места	4
Неутепленная кабина машиниста и машинное отделение	3*
Под машинным отделением и под кабиной машиниста	2*
Вне кабины машиниста и машинного отделения, кроме размещения под машинным отделением и кабиной машиниста	1*

* По согласованию с потребителем допускается применять комплектующее оборудование более высоких категорий размещения, например, вместо первой категории — вторую.

4.4 Станки всех типов должны быть самоходными и оснащены кабиной машиниста.

4.5 Управление ходом станков должно осуществляться с выносного пульта, кроме станков, ходовой частью которых служит автомобиль или трактор.

4.6 Станок, его детали и узлы должны отвечать техническим требованиям, предъявляемым к ним ОСТ 24.070.01.

4.7 Требования к конструкции пневмо- и гидросистем станков должны соответствовать отраслевой нормативной документации.

4.8 Номинальные напряжения электрических сетей станка до 1000 В — по ГОСТ 21128, свыше 1000 В — по ГОСТ 721.

4.9 Электрооборудование переменного тока на напряжение от 3 до 750 кВт, устанавливаемое на станке, должно быть исполнения А по ГОСТ 9920.

4.10 Электродвигатели, установленные в местах, не защищенных от прямого попадания на них дождя, должны иметь степень защиты не ниже IP23 по ГОСТ 14254.

Допускается применять электродвигатели со степенями защиты IP20, IP21 и IP22 при оснащении их дополнительными устройствами, предохраняющими от вредного воздействия влаги.

4.11 На станках с электрическим приводом (без кабельного барабана), питаемым от внешней электросети, должен быть предусмотрен кабельный ввод, при этом кабель (в месте соединения с кабельным вводом) должен быть предохранен от обрыва.

4.12 Конструкция станков всех типов должна обеспечивать: возможность демонтажа сборочных единиц, в том числе для агрегатного метода ремонта по техническому состоянию;

возможность присоединения жесткой сцепки для буксировки станка;

централизованную смазку и (или) легкий доступ к местам смазки;

ограничение количества размеров «под ключ» (без учета комплектующих изделий) — не более 16 и применение безрезьбовых соединений, а количество марок смазочных масел — не более 4 (без учета заменителей).

4.13 Конструкция станков типа СБШ должна обеспечивать возможность регулирования усилия подачи и частоты вращения бурового става, а конструкция станков типа СБР — частоты вращения.

4.14 Требования к конструктивному исполнению станков.

Станки могут изготавливаться в различных исполнениях, определяемых требуемой глубиной и диаметром взрывных скважин. Для станков типа СБШ возможные исполнения приведены в таблице 4.

Таблица 4 — Исполнения станков типа СБШ

Исполнение 0 (основное)	Исполнение I	Исполнение II
1 Глубина бурения взрывных скважин 24 м 2 Напряжение питающей сети 380 В 3 Без кабельного барабана 4 Механизация вспомогательных операций, кроме установки долота 5 Система мокрого пылеподавления 6 Компрессорная установка производительностью до 25 м ³ /мин	1 Глубина бурения взрывных скважин 35 (60) м;	1 Глубина бурения одной штангой без наращивания 20 м
Примечание — Для исполнений I и II требования 2—6 сохраняются.		

По дополнительным требованиям заказчика или по контракту станки могут изготавливаться:

в высоковольтном исполнении (6000 В, 50 Гц);

на нестандартные напряжения и частоту (3300, 6000 В, 60 Гц);

с механизацией уборки кабеля*;

с автоматизацией режимов бурения;

с автоматизацией горизонтирования;

с системой мокрого пылеподавления или сухого пылеулавливания;

с компрессорной установкой производительностью 32; 50; 2×32; 2×50 м³/мин;

с программным управлением процессом бурения, включая вспомогательные операции по сборке-разборке бурового става.

4.15 Станки должны быть оснащены световыми приборами. Прямой свет от светового прибора не должен попадать в глаза работающих.

4.16 Тормоза и муфты сухого трения должны быть защищены от попадания в них масла, атмосферных осадков и буровой мелочи.

4.17 Станки типа СБШ должны быть оснащены приборами, указывающими усилие подачи, частоту вращения бурового става и скорость бурения, а станки типа СБР — частоту вращения и скорость бурения.

Допускается применять таблички, графики и дополнительные шкалы к указывающим приборам, установленным на пульте управления бурением.

4.18 Кабины машинистов буровых станков должны быть оборудованы устройствами, обеспечивающими в кабинах микроклимат по ГОСТ 12.2.106.

4.19 На станках должно быть предусмотрено место для хранения аптечки, эксплуатационных документов и слесарного инструмента.

4.20 Лакокрасочные покрытия станков должны соответствовать ГОСТ 9.032 и ГОСТ 9.401 для климатических исполнения У, ХЛ и Т соответственно.

Группы условий эксплуатации изделий с покрытиями — У1, ХЛ1 и Т1 по ГОСТ 9.104.

Внешний вид лакокрасочных покрытий должен соответствовать классам V—VII ГОСТ 9.032.

Подготовка металлических поверхностей для нанесения лакокрасочных покрытий — по ГОСТ 9.402.

* Для станков с диаметром бурения 250 мм и выше данное требование является обязательным.

4.21 Комплектность

4.21.1 В комплект поставки станка должны входить:

станок;

слесарный инструмент, принадлежности и запасные части в соответствии с ведомостью ЗИП по ГОСТ 2.601;

эксплуатационные документы по ГОСТ 2.601.

4.21.2 При поставке станка в разобранном виде в формуляре станка должен быть приведен перечень составных частей, на которые разобран станок.

4.21.3 Комплектность станков, предназначенных для экспорта или разработанных по индивидуальному заказу, должна соответствовать требованиям заказа или контракта.

4.21.4 Техническая и товаросопроводительная документация, поставляемая со станком, должна изготавливаться в соответствии с «Положением о порядке составления, оформления и рассылки технической и товаросопроводительной документации на товары, поставляемые на экспорт».

4.21.5 По требованию потребителя изготовитель (поставщик) должен обеспечить (по отдельному договору):

поставку запасных частей в течение всего срока службы станка до списания, в том числе после снятия его с производства;

разработку и поставку ремонтной документации по ГОСТ 2.602 либо отдельных ремонтных документов;

поставку рабочих чертежей сборочных единиц и деталей для изготовления запасных частей силами потребителя, а также чертежей, приспособлений и специального инструмента для технического обслуживания и ремонта;

фирменное техническое обслуживание.

4.22 Маркировка

На каждом станке должна быть прикреплена табличка, выполненная по ГОСТ 12971 и содержащая следующие данные:

товарный знак (или наименование) предприятия-изготовителя;

условное обозначение станка и номер технических условий на станок;

порядковый номер станка по системе нумерации предприятия-изготовителя;

год и месяц выпуска.

4.23 Упаковка

4.23.1 Категория упаковки КУ-0 по ГОСТ 23170.

4.23.2 Упаковка технической и товаросопроводительной документации должна соответствовать ГОСТ 23170.

4.23.3 Требования к упаковке запасных частей, инструмента и принадлежностей должны быть установлены в технических усло-

виях на станок. Деревянные ящики для продукции должны соответствовать ГОСТ 24634.

4.23.4 Консервация неокрашенных поверхностей должна соответствовать ГОСТ 9.014, группа изделий П-1, вариант временной защиты ВЗ-1.

Срок защиты:

1 год — для станков, поставляемых народному хозяйству, 3 года — для станков, поставляемых на экспорт;

3 года — для запчастей, инструмента и принадлежностей, поставляемых народному хозяйству, и 5 лет для запасных частей, инструмента и принадлежностей, поставляемых на экспорт.

5 ТРЕБОВАНИЯ БЕЗОПАСНОСТИ

5.1 Станки должны соответствовать требованиям действующих правил и нормативов по безопасности, утвержденных органами государственного надзора за безопасным ведением работ в промышленности и горном надзоре.

5.2 Общие требования безопасности к конструкции станка должны соответствовать ГОСТ 12.2.003.

5.3 Общие гигиенические требования к станкам — по ГОСТ 12.2.106.

5.4 Конструкция гидропривода станка должна соответствовать требованиям безопасности ГОСТ 12.2.040, конструкция пневмопривода и пневмосистем — ГОСТ 12.3.001 и ГОСТ 12.2.101.

5.5 Общие требования пожарной безопасности должны соответствовать требованиям ГОСТ 12.1.004 и ГОСТ 12.4.009.

5.6 Электрооборудование станков должно соответствовать требованиям действующих «Правил устройства электроустановок», «Правил технической эксплуатации электроустановок потребителей» и «Правил техники безопасности при эксплуатации электроустановок потребителей», а также «Нормативам по электробезопасности карьерного оборудования и электроустановок».

5.7 Станки должны быть оборудованы устройствами защиты от утечек и поражения электрическим током в целях постоянного и переменного тока.

5.8 Станки следует использовать с обязательным применением индивидуальных средств защиты от шума по ГОСТ 12.4.051, обеспечивающих снижение его воздействия на машиниста (бурильщика) до уровней, установленных для постоянных рабочих мест по ГОСТ 12.1.003 (вид трудовой деятельности — 16).

5.9 Эквивалентные скорректированные значения виброскорости или виброускорения должны соответствовать требованиям ГОСТ 12.1.012, категория вибрации по санитарным нормам — 2.

5.10 Концентрация вредных веществ (масляная аэрозоль, пыль) в воздухе рабочей зоны и показатели микроклимата должны соответствовать требованиям ГОСТ 12.1.005.

5.11 Освещенность рабочих мест снаружи бурового станка должна соответствовать следующим значениям в люксах:

на уровне холостой ветви гусеничной ленты — 10;

на горизонтальной рабочей площадке (вперед и сзади) перемещения бурового станка на расстоянии от станка, равном высоте мачты — 20;

на уровне места соединения (наращивания и разборки) бурового става и замены бурового инструмента:

вручную — 50;

управление из кабины — 100;

на почве в месте забуривания скважин — 40;

на вертикальной поверхности гидродомкратов горизонтирования — 40;

на вертикальной поверхности в верхней части мачты — 10.

5.12 Коэффициент запаса освещенности необходимо принимать для газоразрядных источников света — 1,5; для ламп накаливания — 1,4.

6 ПРАВИЛА ПРИЕМКИ

6.1 Для проверки соответствия станков требованиям настоящего стандарта предприятию-изготовителю следует проводить приемосдаточные, периодические испытания.

6.2 Требования, предъявляемые к приемосдаточным испытаниям

6.2.1 Приемосдаточным испытаниям должен подвергаться каждый изготовленный станок.

6.2.2 При приемосдаточных испытаниях должны проверяться следующие показатели:

правильность взаимодействия составных частей станка на холостом ходу;

герметичность гидравлической системы;

герметичность пневматической системы, работающей под избыточным давлением;

настройка предохранительных устройств в пневматических и гидравлических магистралях;

проверка электроприводов механизмов станка, работающих на упор, на автоматическое ограничение или снятие нагрузки, когда она превысит наибольшее допустимое значение.

Испытания проводят согласно разделу «Методы испытаний», технических условий на конкретный станок.

6.2.3 Станки считают выдержавшими приемо-сдаточные испытания, если проверяемые показатели удовлетворяют требованиям настоящего стандарта и техническим условиям на станок.

В паспорте станка, выдержавшего испытания, должна быть сделана отметка о его приемке.

6.2.4 При неудовлетворительных результатах приемо-сдаточных испытаний предприятие-изготовитель должно устранить выявленные недостатки и провести повторные испытания.

6.3 Требования к проведению периодических испытаний

6.3.1 Периодическим испытаниям подвергают станки, выдержавшие приемо-сдаточные испытания.

6.3.2 Станки каждого типоразмера не реже одного раза в три года должны подвергаться периодическим испытаниям в следующих количествах:

1 шт. — при годовом выпуске станков до 200 шт.;

2 шт. — при годовом выпуске станков св. 200 шт.

6.3.3 Место, диапазон крепости пород (приложение Б) и сроки проведения периодических испытаний устанавливает предприятие-изготовитель по согласованию с предприятием-потребителем.

6.3.4 При периодических испытаниях должны быть проверены:

- техническая производительность при крепости пород;
- верхний предел усилия подачи на долоте;
- верхний предел частоты вращения бурового става;
- показатели надежности по 3.7;
- глубина бурения;
- удельный расход электроэнергии;
- удельная продолжительность вспомогательных операций;
- требования безопасности по разделу 5.

6.3.5 Периодические испытания станков климатического исполнения ХЛ должны быть проведены в зимнее время в микроклиматических районах с холодным климатом.

По требованию заказчика проводятся испытания станков на устойчивость в тропическом климате по ГОСТ 15151.

6.3.6 Для целей сертификации проверяют показатели безопасности и требования 7.10—7.14, а также показатели по согласованию с потребителем.

7. МЕТОДЫ ИСПЫТАНИЯ

7.1 Приемо-сдаточные, периодические, типовые испытания следует проводить по программам и методикам, разработанным предприятием-изготовителем и утвержденным в установленном порядке.

7.2 Техническая производительность должна определяться расчетным методом по хронометражным данным бурения эксплуатационных скважин в одном из диапазонов крепостей пород по приложению Б. При этом суммарная длина пробуренных скважин должна быть не менее десятикратной технической производительности, установленной для данного диапазона крепости пород. Методы определения показателей станков приведены в приложении В.

7.3 Верхний предел усилия подачи бурового става определяется тензометрированием или по схеме, приведенной в приложении Г. Разность показаний прибора на пульте управления и значениями, полученными прямым измерением, не должна превышать 5 %.

7.4 Верхний предел частоты вращения бурового става должен определяться по прибору управления и контролироваться по схеме, приведенной в приложении Д, или тахометром по ГОСТ 21339. Верхний предел измерения тахометра должен быть на 30 % выше верхнего предела частоты вращения бурового става. Разность значений полученных измерений и показания прибора пульта управления не должна превышать 5 %. Частоту вращения измеряют на холостом ходу.

7.5 Показатели надежности по п. 3.7 определяют по данным эксплуатационных наблюдений.

7.6 Глубину бурения следует определять по суммарной длине комплекта штанг, использованных при бурении вертикальной скважины на максимальную глубину, установленную для станка.

7.7 Удельные показатели должны определяться расчетным методом по данным, полученным при проведении периодических испытаний.

7.8 Правильность показаний указателя скорости бурения должна определяться сравнением его показаний с результатами прямого измерения скорости перемещения бурового става, на холостом ходу станка, по времени прохождения меток, нанесенных на буровой став, относительно неподвижной точки, выбранной на мачте станка. Разность показаний прибора и результатов прямых измерений не должна превышать 5 %.

7.9 Проверку станка на соответствие требованиям пп. 4.4; 4.5; 4.13; 4.15; 4.16; 4.17; 4.18; 4.21; 4.22; 4.23 следует проводить визуально.

7.10 Правильность взаимодействия составных частей станка должна определяться опробованием механизмов и систем на холостом ходу. Перечень механизмов и последовательность их вклю-

чения должны устанавливаться в технических условиях на конкретную модель станка.

7.11 Контроль шумовых характеристик — по ГОСТ 12.1.003, ГОСТ 12.2.106.

7.12 Контроль вибрационных характеристик — по ГОСТ 12.1.012, ГОСТ 12.2.106.

7.13 Контроль концентрации вредных веществ в воздухе рабочей зоны — по ГОСТ 12.1.005 и ГОСТ 12.2.106.

7.14 Методы оценки требований безопасности — по ГОСТ 12.2.106.

8 ТРАНСПОРТИРОВАНИЕ И ХРАНЕНИЕ

8.1 Станки следует транспортировать в сборе или разобранными на укрупненные сборочные единицы любым видом транспорта с соблюдением правил перевозки грузов, действующих на соответствующем транспорте.

8.2 Условия хранения и транспортирования в части воздействия климатических факторов по ГОСТ 15150:

8 — для станков исполнений У и ХЛ;

9 — для станков исполнений Т;

5 — для запасных частей, инструмента и принадлежностей исполнений У и ХЛ;

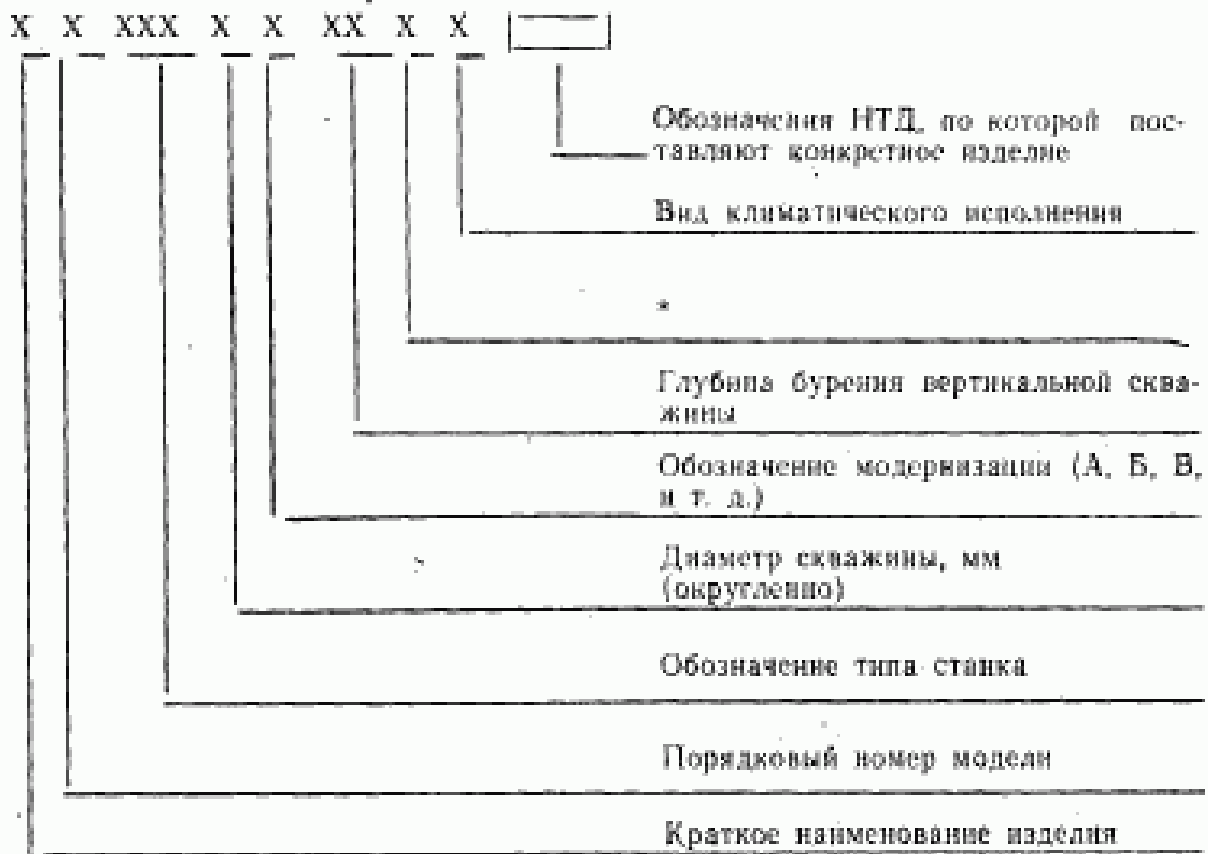
6 — для запасных частей, инструмента и принадлежностей исполнения Т; в части механических воздействий — Ж по ГОСТ 23170.

9 ГАРАНТИИ ИЗГОТОВИТЕЛЯ

Раздел должен быть разработан и изложен в технических условиях на конкретный станок в соответствии с ГОСТ 22352.

ПРИЛОЖЕНИЕ А
(рекомендуемое)

СХЕМА УСЛОВНОГО ОБОЗНАЧЕНИЯ СТАНКОВ



* Вид исполнения станка по таблице 3 (для станков типа СБШ).

ПРИЛОЖЕНИЕ Б
(рекомендуемое)

**ПРЕИМУЩЕСТВЕННЫЕ ОБЛАСТИ ПРИМЕНЕНИЯ СТАНКОВ
ПРИ КРЕПОСТИ БУРИМЫХ ПОРОД**

Типоразмер станка	Степень крепости пород	Глубина бурения	Категория пород	Коэффициент крепости
СВШ-160	Довольно крепкие, крепкие и очень крепкие	24	IV, III, II	6—14
СВШ-200		55		
СВШ-250	Довольно крепкие, крепкие и очень крепкие	20, 24, 55	IV, III, II	12—18 6—12
СВШ-270	Очень крепкие, в высшей степени крепкие	20, 24 55	II, I	14—20 6—12
СВШ-320	Очень крепкие, в высшей степени крепкие	20, 24	II, I	14—20
	Довольно крепкие, крепкие и очень крепкие	24, 55	IV, III, II	6—14
СВШ-400	Очень крепкие, в высшей степени крепкие	20, 24	II, I	14—20
	Довольно крепкие, крепкие и очень крепкие	24, 55	IV, III, II	6—14
СБР-160		24, 32		1—6
СБР-200		24		1—6

Примечание — Классификация пород по шкале М. М. Прогодьяконова.

ПРИЛОЖЕНИЕ В
(справочное)

МЕТОДЫ ОПРЕДЕЛЕНИЯ ПОКАЗАТЕЛЕЙ СТАНКОВ

1 Определение технической производительности

Техническую производительность станков A_T , м·ч⁻¹, при соблюдении условий, приведенных в таблице, вычисляют по формуле

$$A_T = \frac{\sum_{i=1}^n L}{\sum_{i=1}^n T_B + \sum_{i=1}^n T_B'}$$

где $\sum_{i=1}^n L$ — длина пробуренных скважин, м; не менее 10-кратной технической производительности по приложению Б в зависимости от коэффициента крепости буримых пород;

$\sum_{i=1}^n T_B$ — продолжительность бурения скважин, ч;

$\sum_{i=1}^n T_B'$ — продолжительность вспомогательных операций (маневрирование, установка на домкраты, смена долот или коронок, сборка и разборка бурового става), ч.

Все величины, входящие в формулу, определяются: при испытаниях — хронометражными наблюдениями; на стадии разработки — расчетным путем.

При определении технической производительности (для станков типа СБШ) применяются шарошечные долота, соответствующие основному диаметру бурения. Бурение осуществляется на полную глубину, соответствующую исполнению станка.

2 Определение удельного расхода электроэнергии

Удельный расход электроэнергии $\mathcal{E}_{y.s}$, кВт·ч/м³, определяют по формуле

$$\mathcal{E}_{y.s} = \frac{N}{A_T \cdot S}$$

где N — мощность, потребляемая станком, кВт;

$$N = \sum_{i=1}^n N_i \cdot K_{z_i}$$

где N_i — номинальная мощность i -го потребителя, кВт;

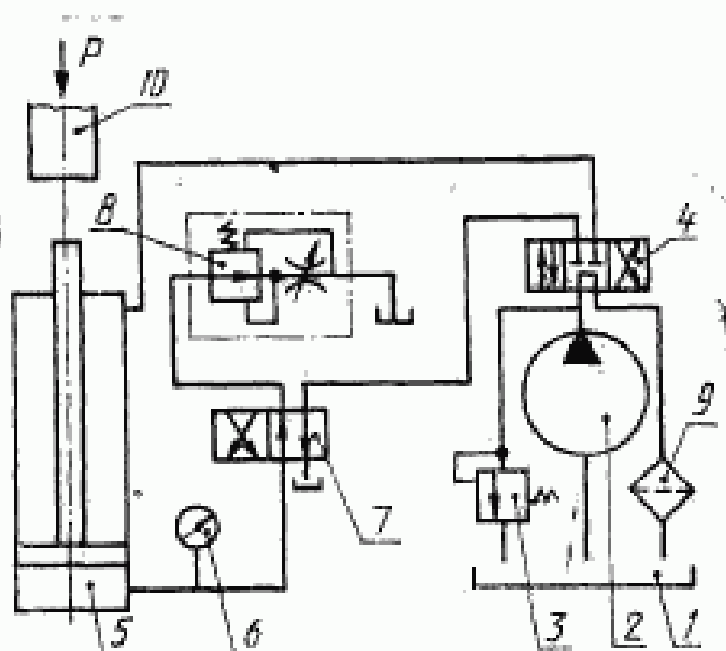
K_{z_i} — коэффициент загрузки;

S — площадь сечения скважины, м².

ПРИЛОЖЕНИЕ Г
(справочное)

СХЕМА

измерения усилия подачи бурового става станков с гидрофицированным приводом подачи



1 — бак; 2 — насос; 3 — предохранительный гидроклапан; 4 — гидрораспределитель; 5 — гидроцилиндр; 6 — прибор для измерения давления класса точности 2,5; 7 — гидрораспределитель; 8 — регулятор потока; 9 — гидрожеститель; 10 — буровой став

Рисунок 1

Усилие подачи бурового става P , кН вычисляют по формуле

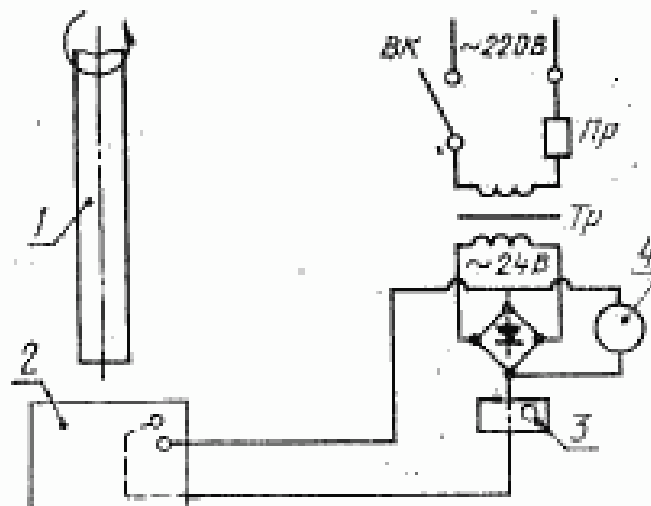
$$P = AI + K,$$

- где A — показание датчика давления, МПа ($\text{кгс}/\text{см}^2$);
 I — коэффициент перевода показаний датчика давления, кН;
 K — поправочный коэффициент по результатам тарирования собранного силовизмерительного устройства.

ПРИЛОЖЕНИЕ Д
(рекомендуемое)

СХЕМА

измерения частоты вращения бурового става



1 — буровой стая; 2 — датчик импульсов; 3 —
счетчик импульсов; 4 — электросекундомер

Рисунок 2

ПРИЛОЖЕНИЕ Б

(справочное)

ТЕРМИНЫ, ПРИМЕНЯЕМЫЕ В СТАНДАРТЕ, И ПОЯСНЕНИЯ К НИМ

Наименование показателя	Пояснение
Основной диаметр	Диаметр долот из выпускаемых промышленностью, наиболее близкий к условному, при этих диаметрах определяют все показатели станка
Условный диаметр	Диаметр скважины условно принятый по ряду предпочтительных чисел и близкий по значению к диаметру породоразрушающего инструмента
Удельная продолжительность вспомогательных операций	Отношение суммарной продолжительности вспомогательных операций к суммарной длине пробуренных скважин
Техническая производительность	Отношение суммарной длины пробуренных скважин к суммарной продолжительности бурения и вспомогательных операций
Удельный расход электроэнергии	Отношение потребляемой станком мощности к произведению показателя технической производительности на площадь сечения скважины

УДК 622.233.4/7:006.354 ОКС 73.020 Г41 ОКП 31 4511, 31 4513

Ключевые слова: станки буровые, скважины, ископаемые, технические характеристики, технические требования, требования безопасности, правила приемки, методы испытаний