



ГОСУДАРСТВЕННЫЙ СТАНДАРТ
СОЮЗА ССР

**ТРУБЫ ЖЕЛЕЗОБЕТОННЫЕ
НАПОРНЫЕ СО СТАЛЬНЫМ
СЕРДЕЧНИКОМ
ТЕХНИЧЕСКИЕ УСЛОВИЯ**

ГОСТ 26819-86

Издание официальное

3

Цена 15 коп.

ГОСУДАРСТВЕННЫЙ КОМИТЕТ СССР ПО ДЕЛАМ СТРОИТЕЛЬСТВА
Москва



ГОСУДАРСТВЕННЫЙ СТАНДАРТ
СОЮЗА ССР

ТРУБЫ ЖЕЛЕЗОБЕТОННЫЕ НАПОРНЫЕ СО СТАЛЬНЫМ СЕРДЕЧНИКОМ

ТЕХНИЧЕСКИЕ УСЛОВИЯ

ГОСТ 26819—86

Издание официальное

МОСКВА—1986

РАЗРАБОТАН

Министерством мелиорации и водного хозяйства СССР

Министерством промышленности строительных материалов СССР

Научно-исследовательским институтом бетона и железобетона (НИИЖБ) Госстроя СССР

ИСПОЛНИТЕЛИ

С. Э. Рагольский, канд. техн. наук; Г. Н. Малютин (руководители темы); Т. П. Сенкевич; Э. Е. Дружина; И. Н. Заславский, канд. техн. наук; В. В. Савенков, канд. техн. наук; В. И. Мелихов, канд. техн. наук; А. Г. Грайфер, канд. техн. наук; К. А. Маврин, канд. техн. наук; А. Л. Ционский, канд. техн. наук; А. Е. Шмурнов, канд. техн. наук; В. И. Деньщиков

ВНЕСЕН Министерством мелиорации и водного хозяйства СССР

Зам. министра Б. М. Пожарский

УТВЕРЖДЕН И ВВЕДЕН В ДЕЙСТВИЕ Постановлением Государственного комитета СССР по делам строительства от 29 декабря 1985 г. № 262

© Издательство стандартов, 1986

**ТРУБЫ ЖЕЛЕЗОБЕТОННЫЕ НАПОРНЫЕ
СО СТАЛЬНЫМ СЕРДЕЧНИКОМ**

Технические условия

Reinforced concrete pressure pipes with steel core. Specifications

**ГОСТ
26819-86**

ОКП 58 6117

Постановлением Государственного комитета СССР по делам строительства от 29 декабря 1985 г. № 262 срок введения установлен

с 01.01.87

Несоблюдение стандарта преследуется по закону

Настоящий стандарт распространяется на железобетонные предварительно напряженные напорные раструбные трубы со стальным сердечником (типа ТНС) классов Н10 и Н15 по ГОСТ 22000—86, изготавливаемые из мелкозернистого бетона и предназначенные для прокладки напорных трубопроводов, по которым транспортируют жидкости температурой не выше 40 °С и с неагрессивной степенью воздействия на железобетонные конструкции и уплотняющие резиновые кольца стыковых соединений.

Если транспортируемая жидкость или грунты являются агрессивными по отношению к трубам или уплотняющим резиновым кольцам, а также если трубы подвергаются воздействию блуждающих токов, то следует предусматривать их защиту от коррозии в соответствии с требованиями, установленными проектной документацией на трубопровод, согласно СНиП 2.03.11—85 и СНиП 2.06.03—85.

Стандарт не распространяется на водопропускные трубы, укладываемые под насыпями железных и автомобильных дорог.

1. ОСНОВНЫЕ ПАРАМЕТРЫ И РАЗМЕРЫ

1.1. Форма и размеры труб, а также их показатели материалоемкости должны соответствовать указанным на чертеже и в табл. 1.

1.2. Прочностные характеристики труб класса Н10 обеспечивают работу трубопроводов под расчетным внутренним давлением 1,0 МПа (10 кгс/см²), класса Н15—1,5 МПа (15 кгс/см²) при внешних нагрузках, соответствующих усредненным условиям укладки труб по ГОСТ 22000—86.

1.3. Конструкция труб приведена в обязательном приложении 1.

Стальной сердечник трубы состоит из цилиндра и приваренных к нему калиброванных соединительных колец — раструба и втулки. После нанесения методом центрифугирования внутреннего слоя бетона трубы на сердечник навивают спиральную напрягаемую арматуру, а затем методом силового набрызга наносят наружный слой бетона трубы.

1.4. Трубы обозначают марками в соответствии с требованиями ГОСТ 22000—86.

Пример условного обозначения (марки) трубы типа ТНС диаметром условного прохода 300 мм, полезной длиной 5000 мм, класса Н15, с напрягаемой спиральной арматурой класса Вр-I:

ТНС30.50—15ВрI

Стальной цилиндр трубы обозначают маркой, содержащей условное обозначение наименования сердечника (букву С), диаметр условного прохода трубы в сантиметрах и полезную длину трубы в дециметрах.

Пример условного обозначения (марки) стального сердечника трубы марки ТНС30.50—15ВрI:

С30.50

Издание официальное

Перепечатка воспрещена

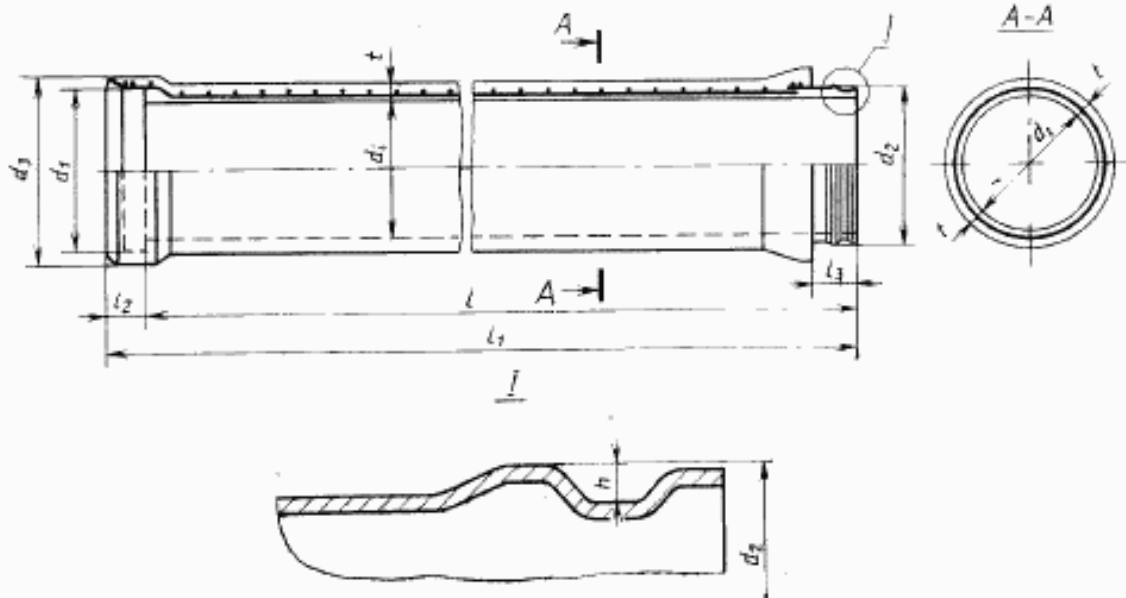


Таблица 1

Диаметр условного прохода трубы, мм	Класс напрягаемой спиральной арматуры	Марка трубы	Код ОКП	Основные размеры трубы, мм								Расход материалов		Масса трубы спиральной, т	
				d_1	d_2	d_3	t	l_1	l_2	l_3	δ	Бетон, м ³	Сталь, кг		
250	Вр-I	ТНС25.50—15ВрI	58 6117 0070	232	284	342	5000	5090	40,5	90	95	9	0,18	68,1	0,46
		ТНС30.50—10ВрI	58 6117 0071				5030	5090					0,22	85,1	0,58
300	Вр-I	ТНС30.50—15ВрI	58 6117 0072	294	349	407	10000	10090					0,44	162,8	
		ТНС30.100—10ВрI	58 6117 0073										0,29	138,0	
400	Вр-I	ТНС40.50—10ВрI	58 6117 0075	394	450	510	5000	5090					0,29	147,3	0,78
		ТНС40.50—15ВрI	58 6117 0076				0,58	266,5							
400	Вр-I	ТНС40.100—10ВрI	58 6117 0077				10000	10090					0,58	285,1	1,15
		ТНС40.100—15ВрI	58 6117 0078				0,29	148,4							
400	Врп-I	ТНС40.50—15ВрпI	58 6117 0079				5000	5090					0,58	286,5	1,15
		ТНС40.100—15ВрпI	58 6117 0080				0,39	182,0							
500	Вр-I	ТНС50.50—10ВрI	58 6117 0081	490	554	614	5000	5090					0,39	211,8	1,05
		ТНС50.50—15ВрI	58 6117 0082				0,78	352,9							
500	Вр-I	ТНС50.100—10ВрI	58 6117 0083				10000	10090					0,78	412,9	2,09
		ТНС50.100—15ВрI	58 6117 0084				0,39	182,4							
500	Врп-I	ТНС50.50—10ВрпI	58 6117 0085				5000	5090					0,39	213,8	1,05
		ТНС50.50—15ВрпI	58 6117 0086				0,78	354,3							
500	Врп-I	ТНС50.100—10ВрпI	58 6117 0087				10000	10090					0,78	415,8	2,09
		ТНС50.100—15ВрпI	58 6117 0088				0,46	237,4							
600	Вр-I	ТНС60.50—10ВрI	58 6117 0089	590	654	714	5000	5090	46				0,46	237,4	1,28
		ТНС60.100—10ВрI	58 6117 0090				0,92	462,1							
600	Вр-I	ТНС60.50—10ВрпI	58 6117 0091				5000	5090					0,46	239,2	1,28
		ТНС60.50—15ВрпI	58 6117 0092				0,92	462,1							
600	Врп-I	ТНС60.100—10ВрпI	58 6117 0093				10000	10090					0,92	464,2	2,55
		ТНС60.100—15ВрпI	58 6117 0094				0,46	294,5							
													0,92	464,2	2,55
														575,5	

Примечание. Расход стали на трубы диаметрами условного прохода 400—600 мм приведен при цилиндре сердечника из стали толщиной 2 мм. В случае изготовления этих труб с цилиндром сердечника из стали толщиной 1,5—1,8 мм расход стали на трубу следует принимать по обязательному приложению 1.

2. ТЕХНИЧЕСКИЕ ТРЕБОВАНИЯ

2.1. Трубы следует изготавливать в соответствии с требованиями настоящего стандарта и технологической документации, утвержденной в установленном порядке.

2.2. Трубы должны быть водонепроницаемыми. Стальной сердечник труб должен выдерживать внутреннее испытательное гидростатическое давление, указанное в табл. 2.

Таблица 2

Диаметр условного прохода трубы d , мм	Внутреннее испытательное гидростатическое давление, МПа (кгс/см ²), при толщине стенки цилиндра сердечника, мм				
	1,5	1,6	1,7	1,8	2,0
250	1,5(15)	—	—	—	—
300	1,5(15)	—	—	—	—
400	1,2(12)	1,25(12,5)	1,35(13,5)	1,4(14)	1,5(15)
500	0,95(9,5)	1,0(10)	1,1(11)	1,15(11,5)	1,3(13)
600	0,8(8)	0,85(8,5)	0,9(9)	0,95(9,5)	1,05(10,5)

2.3. Трубы по трещиностойкости должны удовлетворять требованиям, предъявляемым к конструкциям третьей категории трещиностойкости. Ширина раскрытия трещины не должна превышать 0,2 мм при внутреннем испытательном гидростатическом давлении, МПа (кгс/см²):

1,5(15) — для труб класса Н10;

2,0(20) — для труб класса Н15.

2.4. В трубах независимо от условий их применения должны быть установлены закладные изделия М1, приваренные к соединительным кольцам сердечника и предназначенные для устройства защиты трубопроводов от электрокоррозии.

2.5. Трубы должны удовлетворять требованиям ГОСТ 13015.0—83:

по показателям фактической прочности бетона (в проектном возрасте, передаточной и отпускной);

к качеству материалов, применяемых для приготовления бетона труб;

к качеству арматурных и закладных изделий и их положению в трубе;

к защите от коррозии.

2.6. Требования к бетону

2.6.1. Трубы следует изготавливать из мелкозернистого бетона класса по прочности на осевое растяжение $B_{2,4}$.

2.6.2. Значение нормируемой передаточной прочности бетона внутреннего слоя трубы (прочности бетона к моменту передачи на него усилия обжатия от спиральной напрягаемой арматуры) должно составлять 70 % класса по прочности на осевое растяжение.

2.6.3. Значение нормируемой отпускной прочности бетона наружного и внутреннего слоев труб следует принимать равным 80 % класса бетона по прочности на осевое растяжение.

При поставке труб в холодный период года допускается повышать значение нормируемой отпускной прочности бетона, но не более 90 % класса по прочности на осевое растяжение. Значение нормируемой отпускной прочности бетона следует принимать по проектной документации на конкретный трубопровод в соответствии с требованиями ГОСТ 13015.0—83.

2.6.4. Толщина наружного слоя бетона труб до спиральной арматуры должна быть не менее 20 мм.

2.6.5. Наружный слой бетона труб должен быть пропитан композицией из петролатума (90 ± 2) % и высших жирных кислот (10 ± 1) % на глубину не менее 10 и не более 18 мм.

2.6.6. Водопоглощение бетона труб не должно превышать значений, указанных в табл. 3.

Таблица 3

Характеристика бетона трубы	Водопоглощение бетона, % по массе, трубы категории качества	
	первой	высшей
Бетон, пропитанный композицией из петролатума	3	2
Бетон, не пропитанный композицией из петролатума	9	8

2 Зак. 1023

2.6.7. Качество материалов, применяемых для приготовления бетона, должно удовлетворять требованиям:

портландцемент — ГОСТ 10178—85;
сульфатостойкий портландцемент — ГОСТ 22266—76;
заполнитель — ГОСТ 10268—80 (крупность зерен заполнителя — не более 5 мм);
вода — ГОСТ 23732—79.

2.6.8. Добавки, применяемые для приготовления бетона, должны удовлетворять требованиям нормативно-технической документации, утвержденной в установленном порядке.

2.6.9. Качество материалов, применяемых для пропитки бетона наружного слоя труб, должно удовлетворять требованиям:

петролатум — ОСТ 38—01117—76;
высшие жирные кислоты:
технический стеарин — ГОСТ 6484—64;
синтетические жирные кислоты — ГОСТ 23239—78;
кубовые остатки синтетических жирных кислот — ОСТ 38—01182—80.

2.7. Требования к сердечнику, арматурным и закладным изделиям

2.7.1. Цилиндр сердечника труб следует изготавливать из холоднокатаной стали обыкновенного качества марки ВСтЗсп или ВСтЗпс толщиной 1,5 мм для труб диаметрами условного прохода 250 и 300 мм и толщиной 1,5—2 мм для труб диаметрами условного прохода 400—600 мм. Технические требования — по ГОСТ 380—71, сортамент — по ГОСТ 19904—74 и ГОСТ 19851—74.

2.7.2. Для изготовления калиброванных соединительных колец сердечника труб (штулки и раструба) следует применять горячекатаную ленту толщиной 4 мм по ГОСТ 1530—78 из углеродистой качественной конструкционной стали марок 08кп или 10кп по ГОСТ 1050—74.

2.7.3. В качестве спиральной напрягаемой арматуры следует применять арматурную проволоку класса Вр-I или Врп-I.

2.7.4. Арматурная проволока должна удовлетворять требованиям:

класса Вр-I — ГОСТ 6727—80;
класса Врп-I — техническим условиям, утвержденным в установленном порядке.

2.7.5. Форма и размеры цилиндра, соединительных колец и сердечника, а также арматурных и закладных изделий труб должны соответствовать приведенным в обязательном приложении 1.

2.7.6. Чистота поверхностей сердечника должна соответствовать второй степени очистки от окислов и обезжиривания по ГОСТ 9.402—80.

2.7.7. Значение напряжений в напрягаемой спиральной арматуре, контролируемое по окончании натяжения ее, не должно быть менее 120 МПа (1200 кгс/см²), а предельные отклонения этих напряжений не должны превышать плюс 5 %.

2.7.8. Анкеровку спиральной арматуры следует осуществлять путем приварки арматуры к соединительным кольцам точечной сваркой не менее чем в пяти точках.

2.7.9. Поверхность спиральной арматуры трубы в процессе навивки следует смачивать цементной пастой (цемент и вода) с водоцементным отношением 0,4—0,6. После навивки арматуры на поверхность сердечника должна быть нанесена напылением цементная паста того же состава.

2.7.10. Открытые (не защищенные бетоном) поверхности стальных соединительных колец трубы должны иметь покрытие из слоя коррозионностойкого металла — цинка или алюминия толщиной 100 мкм. Для металлизации соединительных колец следует применять цинковую проволоку по ГОСТ 13073—77 диаметрами 1,0—2,2 мм или алюминиевую проволоку АТ, АПТ и АМ по ГОСТ 10687—76.

2.7.11. Коррозионностойкое металлическое покрытие должно быть прочно сцепленным с металлом соединительных колец, без шелушения, сколов, вздутий и растрескивания и выдерживать испытания на прочность сцепления в соответствии с требованиями ГОСТ 9.302—79.

2.8. Требования к точности изготовления труб

2.8.1. Значения действительных отклонений геометрических параметров труб не должны превышать предельных, указанных в табл. 4.

2.8.2. Значения действительных отклонений толщины наружного и внутреннего защитных слоев бетона до поверхности стального сердечника не должны превышать плюс 3 мм.

2.8.3. Местные выпуклости и вогнутости на поверхности стального цилиндра не должны превышать 1,5 мм.

2.9. Требования к качеству поверхностей труб

2.9.1. Значения действительных параметров шероховатости внутренней поверхности трубы должны соответствовать указанным в табл. 5.

2.9.2. На наружной и внутренней поверхностях труб не допускают трещины, околы, а также раковины диаметром более 10 мм и глубиной более 3 мм.

2.9.3. Трубы не должны иметь отслоений защитного слоя бетона

Таблица 4

Наименование отклонения геометрического параметра	Наименование геометрического параметра	Пред. откл. мм
Отклонение от линейного размера	Внутренний диаметр трубы d_1	-7,5
	Внутренний диаметр калиброванной части раструба d_1	+1,0
	Наружный диаметр калиброванной части втулки d_2	-0,3; -1,4
	Глубина канавки втулки h	+1,5
	Полезная длина трубы l и длина трубы l_1	$\pm 10,0$
	Длина посадочной части раструба l_2 и втулки l_3	$\pm 3,0$
Отклонение от прямолинейности	Прямолинейность образующей поверхности цилиндрической части стального сердечника: на длине 1000 мм на всей длине	2,5
		5,0
Отклонение от перпендикулярности	Перпендикулярность торцевых поверхностей соединительных колец стального сердечника к образующей цилиндра	5,0

Таблица 5

Параметр шероховатости по ГОСТ 2780—73		Допускаемые значения параметра шероховатости, мм, труб категории качества	
Наименование	Обозначение	первой	высшей
Среднее арифметическое отклонение профиля	R_a	$< 0,1$	$< 0,06$
Средний шаг неровностей профиля	S_m	> 4	> 6

2.9.4. Толщина шламовой пленки на внутренней поверхности трубы не должна быть более 2 мм в трубах первой категории качества и 1 мм в трубах высшей категории качества.

2.9.5. Расслоения, трещины, окалины в металлопрокате, задиры, заусенцы и другие дефекты или следы их зачистки на посадочных поверхностях соединительных колец, выводящие посадочные размеры за пределы допусков, не допускают.

3. КОМПЛЕКТНОСТЬ

3.1. Предприятие-изготовитель обязано поставлять потребителю трубы комплектно с уплотняющими резиновыми кольцами (одно кольцо на трубу), изготовленными по техническим условиям и имеющими паспорта-сертификаты. Размеры уплотняющих колец в нерастянутом состоянии должны соответствовать указанному в ГОСТ 22000—86.

По требованию потребителя предприятие-изготовитель обязано поставлять дополнительные уплотняющие резиновые кольца в количестве, согласованном между ними.

4. ПРАВИЛА ПРИЕМКИ

4.1. Трубы следует принимать партиями в соответствии с требованиями ГОСТ 13015.1—81 и настоящего стандарта.

Число труб в партии должно быть не более 100.

4.2. Трубы по показателям их трещиностойкости, водонепроницаемости сердечника, наличия закладных изделий М1, прочности бетона (классу по прочности на осевое растяжение, передаточной и отпускной прочности), толщины наружного слоя бетона и глубины пропитки его композицией из петролатума, водопоглощения бетона, соответствия сердечника, составных его элементов, арматурных и закладных изделий обязательному приложению 1, чистоты поверхности сердечника, прочности сцепления коррозионностойкого покрытия на соединительных кольцах, точности геометрических па-

2*

раметров, качества поверхностей и внешнего вида следует принимать по результатам приемо-сдаточных испытаний.

4.3. Трубы по показателям водонепроницаемости сердечника, по наличию закладных изделий М1, пропитки бетона наружного слоя труб композицией из петролатума, коррозионностойкого покрытия на соединительных кольцах, по отклонению внутреннего диаметра раструба и наружной поверхности втулки, по наличию отслоения наружного слоя бетона, а также правильности нанесения маркировочных надписей и знаков следует принимать по результатам сплошного контроля.

4.4. Стальной сердечник считают выдержавшим испытание на водонепроницаемость, если к моменту его окончания на поверхности сердечника не будет обнаружена течь или капель.

Если во время испытания в сердечнике появляется течь или капель, то дефектные места зазаривают вручную, после чего сердечник повторно заполняют водой и подвергают гидростатическим испытаниям.

4.5. Испытанию на трещиностойкость следует подвергать одну трубу от партии.

4.5.1. Трубы партии считают выдержавшими испытание на трещиностойкость, если к моменту его окончания контрольная труба удовлетворяет требованию п. 2.3 и на ней не обнаружено отслоений наружного слоя бетона.

4.5.2. Трубы, не выдержавшие испытание на трещиностойкость, могут быть подвергнуты повторному испытанию.

От партии, не выдержавшей испытания, отбирают для повторных испытаний две трубы, ранее не подвергавшиеся проверке.

4.5.3. Если трубы класса Н15 при повторных испытаниях на трещиностойкость не удовлетворяют требованиям настоящего стандарта по этому показателю, но при давлении, соответствующем трубам класса Н10, контрольные трубы выдержали испытание на трещиностойкость, то они могут быть перемаркированы с переводом на класс Н10.

Трубы класса Н10, не выдержавшие повторных испытаний на трещиностойкость, признают нестандартными.

Аттестацию по высшей категории качества труб класса Н10, переведенных по результатам испытаний из класса Н15, не допускают.

4.6. Наружный слой бетона труб считают пропитанным композицией из петролатума, если глубина пропитки в двух контрольных образцах-фрагментах наружного слоя бетона, подвергнутых пропитке одновременно с трубами, удовлетворяет требованию п. 2.6.5.

При глубине пропитки менее 10 мм следует проводить дополнительную пропитку всех труб проверяемой партии до достижения требуемой глубины.

Трубы, имеющие глубину пропитки более 18 мм, признают нестандартными.

4.7. Испытанию на прочность сцепления коррозионностойкого покрытия соединительных колец труб следует подвергать три трубы от партии.

4.7.1. Трубы партии считают выдержавшими испытание по прочности сцепления коррозионностойкого покрытия соединительных колец, если все контрольные трубы удовлетворяют требованию п. 2.7.11.

Если при испытаниях на прочность сцепления коррозионностойкого покрытия соединительных колец хотя бы одна труба не удовлетворяет требованию п. 2.7.11, то следует проводить сплошной контроль труб по этому показателю.

4.8. Испытанию на шероховатость внутренней поверхности следует подвергать две трубы от партии.

4.8.1. Трубы партии считают выдержавшими испытание на шероховатость, если обе контрольные трубы удовлетворяют требованию п. 2.9.1.

4.8.2. Трубы, не выдержавшие испытания на шероховатость, могут быть подвергнуты повторному испытанию. От партии труб, не выдержавших испытания на шероховатость, отбирают для повторных испытаний четыре трубы, ранее не подвергавшиеся проверке.

Если при повторных испытаниях на шероховатость хотя бы одна труба не удовлетворяет требованию п. 2.9.1, то следует проводить сплошной контроль труб по этому показателю.

4.9. Наличие отслоения наружного защитного слоя бетона устанавливают по глухому звуку при ударе молотком по поверхности трубы.

4.10. Трубы по показателям точности геометрических параметров и качества поверхностей труб, контролируемых путем измерений (за исключением указанных в пп. 4.3, 4.8—4.8.2), и толщины наружного слоя бетона до спиральной арматуры следует принимать по результатам выборочного одноступенчатого контроля.

5. МЕТОДЫ КОНТРОЛЯ

5.1. Гидростатические испытания стального сердечника на водонепроницаемость и трубы на трещиностойкость следует проводить на испытательных стендах с торцевыми элементами, имеющими конструкцию раструба и втулки. Значение испытательного давления определяют с помощью манометра II класса точности с ценой деления не более 0,05 МПа (0,5 кгс/см²).

5.1.1. Испытания стальных сердечников на водонепроницаемость проводят по следующему режиму. Сердечники испытывают путем повышения давления на 0,3 МПа (3,0 кгс/см²) в минуту до значений, указанных в п. 2.2, и выдерживают под испытательным давлением в течение 2 мин. При проведении испытаний из полости сердечника должен быть полностью удален воздух.

5.1.2. Испытания труб на трещиностойкость проводят по следующему режиму. Трубы испытывают путем повышения давления на 0,15 МПа (1,5 кгс/см²) в минуту до значений, указанных в п. 2.3, и выдерживают под испытательным давлением в течение 10 мин. Прочность бетона на осевое растяжение контролируемых труб должна быть не менее отпускной.

5.2. Прочность бетона на осевое растяжение определяют по методике, приведенной в обязательном приложении 2.

5.3. Глубину пропитки бетона наружного слоя труб композицией из петролатума устанавливают на двух образцах-фрагментах этого слоя бетона, которые пропитывают в камерах одновременно с трубами.

После извлечения из пропиточной камеры образцы раскалывают и на сколах с помощью металлической линейки проводят шесть измерений глубины пропитки с точностью до 1 мм. Глубину пропитки бетона образца определяют по среднему значению контрольных измерений.

5.4. Водопоглощение бетона внутреннего и наружного слоя труб определяют по ГОСТ 12730.3—78 на образцах, предназначенных для определения прочности бетона.

Водопоглощение бетона наружного слоя трубы определяют на образцах, полностью пропитанных композицией из петролатума.

5.5. Методы контроля качества очистки от окислов и обезжиривания поверхностей стального сердечника — по ГОСТ 9.402—80.

5.6. Измерение напряжений в напрягаемой спиральной арматуре, контролируемых по окончании натяжения, следует проводить по ГОСТ 22362—77.

5.7. Методы контроля внешнего вида и толщины коррозионностойкого металлического покрытия и его прочность сцепления с металлом соединительных колец труб — по ГОСТ 9.302—79.

5.8. Толщину наружного свежесушеного слоя бетона труб проверяют прокалыванием мерной иглой.

При выборочном контроле толщину защитного слоя бетона в трубах определяют при помощи электромагнитного прибора типа ИЭС-2Н по ГОСТ 22904—78 или другими методами, обеспечивающими необходимую точность измерения.

5.9. Отслоение защитного слоя бетона в трубах определяют путем тщательного простукивания наружной поверхности труб молотком массой 250 г.

5.10. Размеры труб и качество их поверхностей следует контролировать согласно ГОСТ 13015—75 и настоящего стандарта.

5.11. Для контроля геометрических размеров труб следует применять стандартный измерительный инструмент или специальные приспособления, обеспечивающие необходимую точность измерения и аттестованные органами метрологической службы.

5.11.1. Проверку размеров труб проводят следующим образом:

толщину внутреннего слоя бетона на концах трубы измеряют штангенциркулем в четырех местах по двум взаимно перпендикулярным диаметрам;

наружный диаметр калиброванной части втулочного конца трубы измеряют калибр-скобой с промером не менее чем по двум взаимно перпендикулярным диаметрам;

внутренний диаметр калиброванной части раструба измеряют калибр-пробкой по двум взаимно перпендикулярным диаметрам в двух точках, на расстояниях 30 и 80 мм от торца трубы.

5.12. Параметры шероховатости внутренней поверхности труб определяют по методике, приведенной в ГОСТ 12586.0—83.

5.13. Методы контроля и испытаний исходных сырьевых материалов, применяемых для изготовления труб, должны соответствовать установленным государственным стандартами или техническими условиями на эти материалы.

6. МАРКИРОВКА, ТРАНСПОРТИРОВАНИЕ И ХРАНЕНИЕ

6.1. Маркировка труб — по ГОСТ 13015.2—81. Маркировочные надписи и знаки следует наносить на заглаженном участке бетона наружной поверхности раструба труб.

6.1.1. При поставке стальных сердечников труб по кооперации маркировочные надписи и знаки следует наносить на внутренней поверхности раструба сердечника.

6.2. Требования к документу о качестве труб, поставляемых потребителю, — по ГОСТ 13015.3—81.

6.3. Транспортировать и хранить трубы следует в соответствии с требованиями ГОСТ 13015.4—84 и настоящего стандарта.

6.3.1. Сердечники, цилиндры и соединительные кольца следует транспортировать в специальных контейнерах.

Допускается перекатка сердечников и цилиндров по направляющим, покрытым слоем резины, с безударным торможением.

6.3.2. Трубы следует транспортировать в контейнерах или с применением специализированной оснастки, исключающей смещения и соприкосновения труб в процессе перевозки.

6.3.3. Трубы следует хранить в штабелях или контейнерах.

6.3.4. Число ярусов труб в штабеле не должно превышать указанного в табл. 6.

Таблица 6

Диаметр условного прохода трубы, мм	Число ярусов труб в штабеле при длине труб, мм	
	5	10
250	7	—
300, 400	5	3
500, 600	3	2

6.3.5. Подкладки под трубами и прокладки между ними в штабеле следует располагать на расстоянии 0,2 длины труб от их торцов.

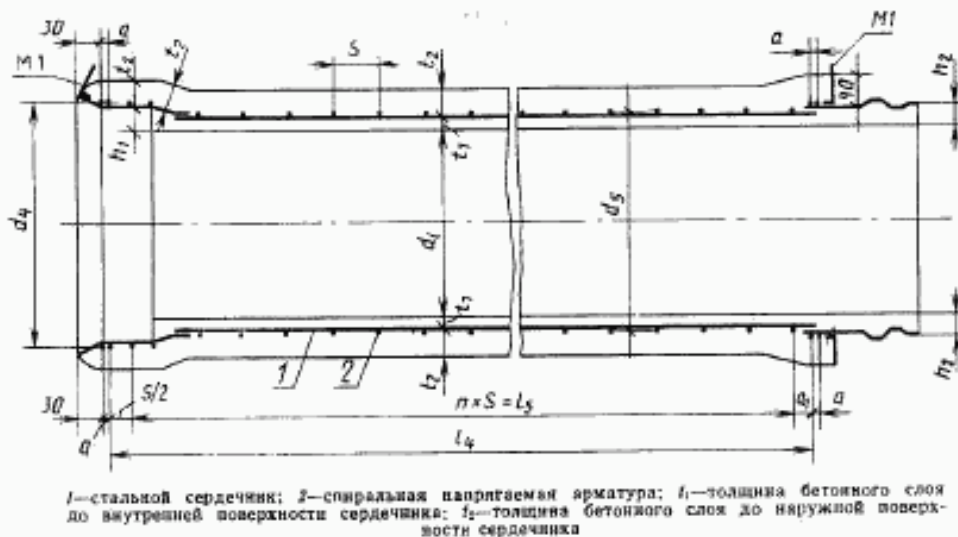
6.3.6. Стальные сердечники труб следует хранить в штабелях или на специальных стеллажах в сухих помещениях под навесом. Не допускается попадание на них влаги.

7. УКАЗАНИЯ ПО ПРИМЕНЕНИЮ

7.1. Трубы следует укладывать ниже расчетной глубины промерзания грунта.

КОНСТРУКЦИЯ ТРУБ

1. Армирование труб должно соответствовать указанному на черт. 1 и в табл. 1. Для труб диаметрами условного прохода 400—600 мм при толщине стенки цилиндра сердечника 1,5—1,8 мм шаг спиральной арматуры следует принимать по табл. 14.
2. Форма и размеры стального сердечника трубы должны соответствовать указанным на черт. 2 и в табл. 2.
3. Форма и размеры элементов сердечника должны соответствовать указанным:
раструба — на черт. 3 и в табл. 3;
цилиндра — на черт. 4 и в табл. 4;
втулки — на черт. 5 и в табл. 5.
4. Спецификация и выборка стали на спиральную арматуру приведены в табл. 6.
5. Форма и размеры закладных изделий М1 должны соответствовать указанным на черт. 6. Установка закладных изделий М1 в трубу приведена на черт. 7.
6. Спецификация и выборка стали на закладные изделия М1 приведены в табл. 8.
7. Ведомость расхода стали на одну трубу приведена в табл. 9. Для труб диаметрами условного прохода 400—600 мм при толщине стенки цилиндра сердечника 1,5—1,8 мм ведомости расхода стали на одну трубу приведены в табл. 10—13.

Армирование труб
Разрез по продольной оси трубы

1—стальной сердечник; 2—спиральная напрягаемая арматура; t_1 —толщина бетонного слоя до внутренней поверхности сердечника; t_2 —толщина бетонного слоя до наружной поверхности сердечника

Черт. 1

Таблица 1

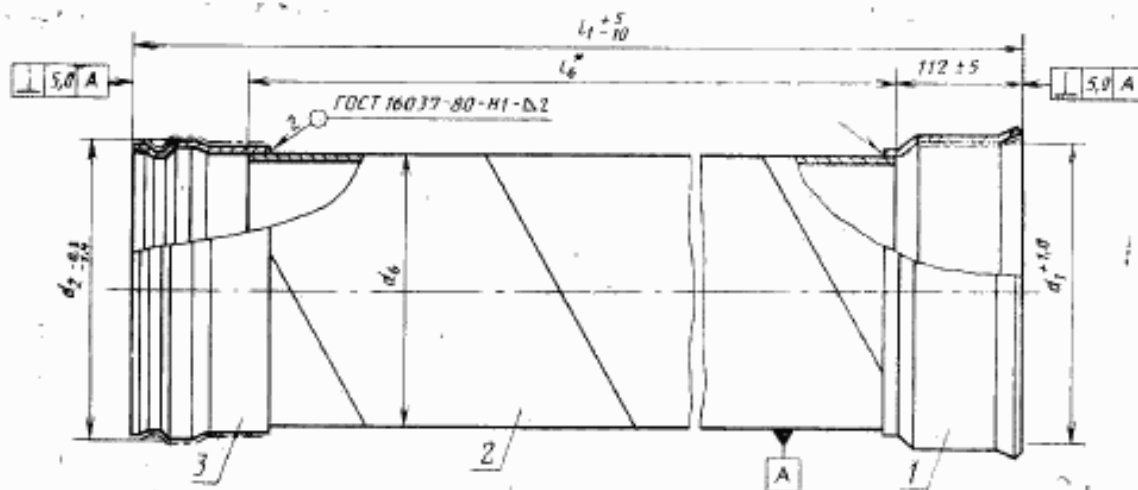
Размеры труб
Размеры в мм

Марка труб	d_1	d_2	d_3	a	t_1	t_2	h_1	h_2	l_1	l_2	a_1	S	Число шагов n
ТНС25.50—15Вр1	232	297	268	5	14	25	26	24	4940	4900	15	50	98
ТНС30.50—10Вр1										4910	15	50	98
ТНС30.50—15Вр1	294	362	330	5	14	25	27,5	25,5	9940	4920	—	40	123
ТНС30.100—10Вр1										9900	15	50	198
ТНС30.100—15Вр1										9920	—	40	248
ТНС40.50—10Врп1	394	463	431	5	14	26	27,5	25,5	4940	4900	15	50	98
ТНС40.50—15Вр1									4947	4930	—	34	145
ТНС40.100—10Вр1									9940	9900	15	50	198

Размеры в мм

Марка трубы	d_1	d_2	d_3	a	r_1	r_2	h_2	h_3	l_1	l_2	a_2	S	Число шагов Δ	
ТНС40.100—15ВрІ	304	463	431	5	14	26	27,5	25,5	9940	9874	29	34	291	
ТНС40.50—15ВрІ		461	432	6					4940	4900	15	49	100	
ТНС40.100—15ВрІ									9940	9898	17	49	202	
ТНС50.50—10ВрІ	490	567	535	5	18	25	32,0	30,0	4947	4930	—	34	145	
ТНС50.50—15ВрІ									4940	4940	—	19	260	
ТНС50.100—10ВрІ									9940	9894	29	34	291	
ТНС50.100—15ВрІ									9937	9937	—	19	523	
ТНС50.50—10ВрІ									4940	4900	15	49	100	
ТНС50.50—15ВрІ									568	536	6	18	26	32,0
ТНС50.100—10ВрІ		9940	9898	17	49	202								
ТНС50.100—15ВрІ		9950	9936	—	27	368								
ТНС60.50—10ВрІ		590	667	635	5	18	25	32,0	30,0	4940	4922	18	23	214
ТНС60.100—10ВрІ										9950	9936	14	432	
ТНС60.50—10ВрІ										4950	4917	16	33	149
ТНС60.50—15ВрІ			668	636	6	18	26	32,0	30,0	4940	4940	—	19	260
ТНС60.100—10ВрІ	9950		9933	—	33	301								
ТНС60.100—15ВрІ	9937		9937	—	19	523								

Сердечник трубы С25.50...С60.100



* Размер для справок.

1—раструб; 2—цилиндр; 3—втулка

Черт. 2

Таблица 2

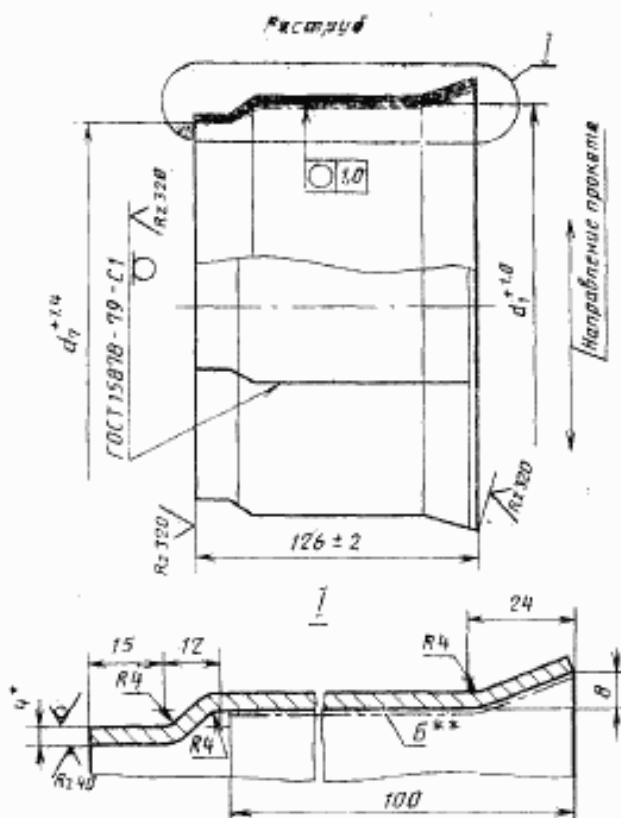
Размеры стального сердечника
Размеры в мм

Диаметр условного прохода трубы	Марка сердечника	l_1	$d_1; d_2$	d_3	Масса, кг
250	C25.50	5090	284	263	54,63
300	C30.50	5090	349	325	68,72
	C30.100	10090			130,02
400	C40.50	5090	450	426	116,24
	C40.100	10090			223,83
500	C50.50	5090	554	530	143,41
	C50.100	10090			276,59
600	C60.50	5090	654	630	170,41
	C60.100	10090			328,31

Таблица 3

Размеры раструба
Размеры в мм

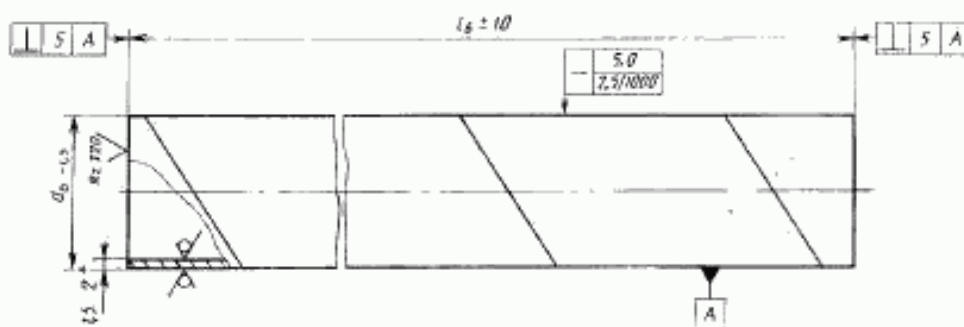
Диаметр условного прохода трубы	d_2	d_1	Масса, кг
250	264	284	3,69
300	326	349	4,50
400	427	450	5,79
500	531	554	7,05
600	631	654	8,50



* Размер для справок.

** Б — поверхность, подвергаемая металлизации.

Черт. 3



* Размер для справок.

Черт. 4

Таблица 4

Размеры цилиндра
Размеры в мм

Диаметр условного прохода трубы	l_s	d_s	Масса, кг
250	4880	263	47,50
	9880		59,89
300	4880	325	121,19
	9880		104,88
400	4880	426	212,47
	9880		129,63
500	4880	530	262,71
	9880		153,73
600	4880	630	311,53
	9880		

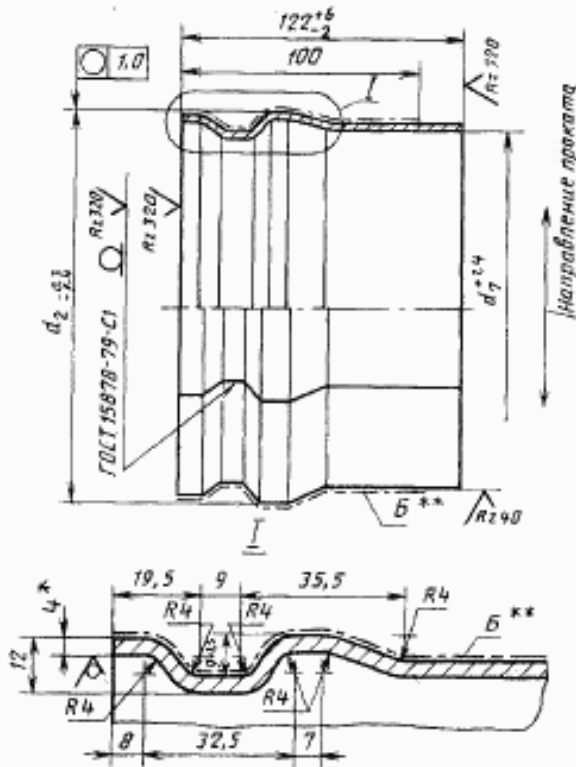
Примечания:

1. Цилиндр для труб диаметрами условного прохода 250 и 300 мм принят из стали толщиной 1,5 мм, для труб диаметрами условного прохода 400—600 мм — из стали толщиной 2 мм.

2. Масса цилиндра дана с учетом сварки внахлест.

Втулка

Таблица 5

Размеры втулки
Размеры в мм

Диаметр условного прохода трубы	d_1	d_2	Масса, кг
250	264	284	3,44
300	326	349	4,33
400	427	450	5,57
500	531	554	6,83
600	631	654	8,28

- * Размер для справок.
** Б — поверхность, подвергаемая металлизации.

Черт. 5

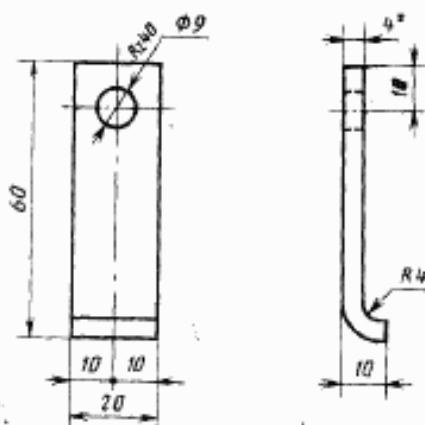
Таблица 6

Спецификация и выборка стали на спиральную арматуру

Марка трубы	Позиция	Эскиз	Диаметр или сечение, мм	Длина, мм	Количество	Общая длина, м	Выборка стали		
							Диаметр или сечение, мм	Масса, кг	Масса изделия, кг
ТНС25.50—15ВрI	2	-	5ВрI	86400	1	86,4	5ВрI	13,30	13,30
ТНС30.50—10ВрI				105200		105,2		16,20	16,20
ТНС30.50—15ВрI				131200		131,2		20,20	20,20
ТНС30.100—10ВрI				211800		211,8		32,62	32,62
ТНС30.100—15ВрI				263700		263,7		40,60	40,60
ТНС40.50—10ВрI				140390		140,4		21,62	21,62
ТНС40.50—15ВрI				200700		200,7	30,91	30,91	
ТНС40.100—10ВрI				275844		275,8	42,48	42,48	
ТНС40.100—15ВрI				398280		398,3	61,33	61,33	
ТНС40.50—15ВрпI				144144		144,1	32,00	32,00	
ТНС40.100—15ВрпI				281802		281,8	62,56	62,56	
ТНС50.50—10ВрI				249030		249,0	38,35	38,35	
ТНС50.50—15ВрI				442320		442,3	68,12	68,12	
ТНС50.100—10ВрI				494290		494,3	76,12	76,12	
ТНС50.100—15ВрI				884130		884,1	136,16	136,16	
ТНС50.50—10ВрпI				174505		174,5	38,74	38,74	

Марка труб	Позиция	Эскиз	Диаметр или сечение, мм	Длина, мм	Кол-чество	Общая длина, м	Выборка стали		
							Диаметр или сечение, мм	Масса, кг	Масса изделия, кг
ТНС50.50—15ВрпI	2	—	6ВрпI	315991	1	316,0	6ВрпI	70,15	70,15
ТНС50.100—10ВрпI				349550		349,5		77,60	77,60
ТНС50.100—15ВрпI				626576		626,6		139,10	139,10
ТНС60.50—10ВрпI			5ВрпI	433080		433,1	66,70	66,70	
ТНС60.100—10ВрпI				867750		867,7	133,63	133,63	
ТНС60.50—10ВрпI				374000		374,0	83,00	83,00	
ТНС60.50—15ВрпI			6ВрпI	619700		619,7	137,57	137,57	
ТНС60.100—10ВрпI				745300		745,3	165,50	165,50	
ТНС60.100—15ВрпI				1242800		1242,8	275,90	275,90	

Изделие закладное М1



* Размер для справок.

Черт. 6

Примечания:

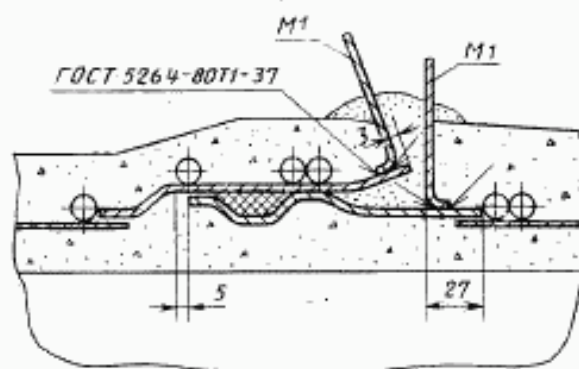
1. Неуказанные предельные отклонения размеров отверстия H14; остальных $\pm \frac{IT14}{2}$.
2. Допускается применение закладного изделия без изгиба в его опорной части.

Таблица 8

Спецификация и выборка стали на закладное изделие М1

Позиция	Эскиз	Диаметр или сечение, мм	Длина, мм	Кол-чество	Общая длина, м	Выборка стали		
						Диаметр или сечение, мм	Масса, кг	Масса изделия, кг
М1	—	4×20	70	2	0,14	4×20	0,075	0,15

Перемычка электрическая



Черт. 7

Примечания:

1. Места приварки закладных изделий и сами изделия следует покрыть лаком «Этимоль» в три слоя.
2. Электроды — типа Э-42 по ГОСТ 9467—75.

Таблица 9

Ведомость расхода стали на одну трубу

кг

Марка трубы	Напрягаемая арматура класса			Изделия накладные			Общий расход	
	Вр-1 по ГОСТ 6727—80	Врп-1 по ТУ	Всего	Профильная сталь				
				ВСтЗсп или ВСтЗпс по ГОСТ 380—71		Обшп или 10шп по ГОСТ1050—74		Всего
	Диаметр, мм			t=1,5	t=2	t=4		
5	6							
ТНС25.50—15ВрI	13,30	—	13,30	47,50	—	7,28	54,78	68,08
ТНС30.50—10ВрI	16,20	—	16,20	59,89	—	—	68,87	85,07
ТНС30.50—15ВрI	20,20	—	20,20	—	—	8,98	89,07	89,07
ТНС30.100—10ВрI	32,62	—	32,62	121,19	—	—	130,17	162,79
ТНС30.100—15ВрI	40,60	—	40,60	—	—	—	170,77	170,77
ТНС40.50—10ВрI	21,62	—	21,62	—	104,88	—	116,39	138,01
ТНС40.50—15ВрI	30,91	—	30,91	—	—	—	147,30	147,30
ТНС40.100—10ВрI	42,48	—	42,48	—	212,47	—	266,46	266,46
ТНС40.100—15ВрI	61,33	—	61,33	—	—	11,51	223,98	285,10
ТНС40.50—15ВрпI	—	32,00	32,00	—	104,88	—	116,39	148,39
ТНС40.100—15ВрпI	—	62,56	62,56	—	212,47	—	223,98	286,54
ТНС50.50—10ВрI	38,35	—	38,35	—	—	—	182,01	182,01
ТНС50.50—15ВрI	68,12	—	68,12	—	129,63	—	143,66	211,78
ТНС50.100—10ВрI	76,12	—	76,12	—	—	—	276,74	352,86
ТНС50.100—15ВрI	136,16	—	136,16	—	262,71	—	412,90	412,90
ТНС50.50—10ВрпI	—	38,74	38,74	—	—	14,03	182,40	182,40
ТНС50.50—15ВрпI	—	70,15	70,15	—	129,63	—	143,66	213,81
ТНС50.100—10ВрпI	—	77,60	77,60	—	—	—	354,34	354,34
ТНС50.100—15ВрпI	—	139,10	139,10	—	262,71	—	276,74	415,84
ТНС60.50—10ВрI	66,70	—	66,70	—	153,73	—	170,66	237,36
ТНС60.100—10ВрI	133,63	—	133,63	—	311,53	—	328,46	462,09
ТНС60.50—10ВрпI	—	68,57	68,57	—	—	—	239,23	239,23
ТНС60.50—15ВрпI	—	123,80	123,80	—	153,73	16,93	170,66	294,46
ТНС60.100—10ВрпI	—	135,73	135,73	—	—	—	464,19	464,19
ТНС60.100—15ВрпI	—	247,00	247,00	—	311,53	—	328,46	575,46

Ведомость расхода стали на трубы диаметрами условного прохода 400—600 мм при толщине стенки цилиндра сердечника 1,5 мм

кг

Марка трубы	Напрягаемая арматура класса			Исполняемые изделия			Общий расход
	Вр-I по ГОСТ 6727-80	Врп-I по ТУ	Всего	Профильная сталь		Всего	
				ВСтЗсп или ВСтЗпс по ГОСТ 380-71	08кп или 10кп по ГОСТ 1060-74		
	Диаметр, мм		t=1,5	t=4	Всего		
5	6						
ТНС40.50—10ВрI	27,00	—	27,00	78,66	11,51	90,17	117,17
ТНС40.50—15ВрI	46,96	—	46,96	159,35		170,86	137,13
ТНС40.100—10ВрI	53,00	—	53,00				90,17
ТНС40.100—15ВрI	94,06	—	94,06	170,86		253,41	
ТНС40.50—15ВрпI	—	48,67	48,67			159,35	170,86
ТНС40.100—15ВрпI	—	95,57	95,57	97,22			
ТНС50.50—10ВрI	51,54	—	51,54		197,03	211,06	162,79
ТНС50.50—15ВрI	85,72	—	85,72	97,22			111,25
ТНС50.100—10ВрI	103,29	—	103,29		197,03	211,06	
ТНС50.100—15ВрI	171,87	—	171,87	14,03			111,25
ТНС50.50—10ВрпI	—	52,80	52,80		197,03	211,06	
ТНС50.50—15ВрпI	—	86,10	86,10	115,30			132,23
ТНС50.100—10ВрпI	—	105,10	105,10		115,30	132,23	
ТНС50.100—15ВрпI	—	171,30	171,30	233,65			250,58
ТНС60.50—10ВрI	80,83	—	80,83		115,30	132,23	
ТНС60.100—10ВрI	161,28	—	161,28	115,30			132,23
ТНС60.50—10ВрпI	—	83,00	83,00		233,65	250,58	
ТНС60.50—15ВрпI	—	137,57	137,57	275,90			275,90
ТНС60.100—10ВрпI	—	165,50	165,50		275,90	275,90	
ТНС60.100—15ВрпI	—	275,90	275,90				

Ведомость расхода стали на трубы диаметрами условного
прохода 400—600 мм при толщине стенки цилиндра
сердечника 1,6 мм

кг

Марка труб	Напрягаемая арматура класса			Изделия закладные			Общий расход				
	Вр-I по ГОСТ 6727—80	Врп-I по ТУ	Всего	Профильная сталь		Всего					
				ВСтЗсп или ВСтЗпс по ГОСТ 380—71	Юкп или Юкпс по ГОСТ 1050—74						
	Диаметр, мм		t=1,6	t=4							
5	6										
ТНС40.50—10ВрI	25,74	—	25,74	83,90	11,51	95,41	121,15				
ТНС40.50—15ВрI	43,20	—	43,20	169,97		181,48	138,61				
ТНС40.100—10ВрI	50,57	—	50,57								
ТНС40.100—15ВрI	86,55	—	86,55								
ТНС40.50—15ВрпI	—	44,80	44,80				83,90	95,41	140,21		
ТНС40.100—15ВрпI	—	87,58	87,58				169,97	181,48	269,06		
ТНС50.50—10ВрI	49,81	—	49,81		103,70		14,03	117,73	167,54		
ТНС50.50—15ВрI	80,29	—	80,29	210,17	224,20	198,02					
ТНС50.100—10ВрI	98,75	—	98,75								
ТНС50.100—15ВрI	161,27	—	161,27								
ТНС50.50—10ВрпI	—	49,95	49,95			103,70		117,73	167,68		
ТНС50.50—15ВрпI	—	82,35	82,35			210,17		224,20	200,08		
ТНС50.100—10ВрпI	—	100,06	100,06								
ТНС50.100—15ВрпI	—	163,29	163,29								
ТНС60.50—10ВрI	80,83	—	80,83				122,99		16,93	139,92	220,75
ТНС60.100—10ВрI	161,28	—	161,28	249,23	266,16		427,44				
ТНС60.50—10ВрпI	—	80,81	80,81	122,99	139,92		220,73				
ТНС60.50—15ВрпI	—	137,57	137,57								
ТНС60.100—10ВрпI	—	159,97	159,97				249,23			266,16	277,49
ТНС60.100—15ВрпI	—	275,90	275,90								
ТНС60.100—15ВрпI	—	275,90	275,90			249,23		266,16			426,19
ТНС60.100—15ВрпI	—	275,90	275,90								542,06

Ведомость расхода стали на трубы диаметрами условного прохода 400—600 мм при толщине стенки цилиндра сердечника 1,7 мм
кг

Марка трубы	Напрягаемая арматура класса			Изделия закладные			Общий расход
	Вр-I по ГОСТ 6727-80	Вр-I по ТУ	Всего	Профильная сталь		Всего	
				ВСтЗсп или ВСтЗас по ГОСТ 380-71	08кп или 10кп по ГОСТ 1060-74		
	Диаметр, мм			t=1,7	t=4		
5	6						
ТНС40.50—10ВрI	24,57	—	24,57	89,15	11,51	100,66	125,23
ТНС40.50—15ВрI	40,08	—	40,08				140,74
ТНС40.100—10ВрI	48,27	—	48,27	180,60		192,11	240,38
ТНС40.100—15ВрI	79,68	—	79,68				271,79
ТНС40.50—15ВрпI	—	41,26	41,26	89,15		100,66	141,92
ТНС40.100—15ВрпI	—	80,67	80,67	180,60		192,11	272,78
ТНС50.50—10ВрI	49,72	—	49,72	110,18	14,03	124,21	173,93
ТНС50.50—15ВрI	75,88	—	75,88				200,09
ТНС50.100—10ВрI	92,40	—	92,40	223,30		237,33	329,73
ТНС50.100—15ВрI	151,42	—	151,42				388,75
ТНС50.50—10ВрпI	—	46,30	46,30	110,18		124,21	170,51
ТНС50.50—15ВрпI	—	78,92	78,92				203,13
ТНС50.100—10ВрпI	—	92,74	92,74	223,30		237,33	330,07
ТНС50.100—15ВрпI	—	156,49	156,49				393,82
ТНС60.50—10ВрI	76,54	—	76,54	130,67	16,93	147,60	224,14
ТНС60.100—10ВрI	153,31	—	153,31	264,80		281,73	435,04
ТНС60.50—10ВрпI	—	78,03	78,03	130,67		147,60	225,63
ТНС60.50—15ВрпI	—	131,08	131,08				278,68
ТНС60.100—10ВрпI	—	154,45	154,45	264,80		281,73	436,18
ТНС60.100—15ВрпI	—	261,53	261,53				543,26

Ведомость расхода стали на трубы диаметрами условного прохода 400—600 мм при толщине стенки цилиндра сердечника 1,8 мм
кг

Марка трубы	Напрягаемая арматура класса			И изделия закладные			Общий расход		
	Вр-I по ГОСТ 6727—80	Вр-I по ТУ	Всего	Профильная сталь		Всего			
				ВСтЗсп или ВСтЗпс по ГОСТ 380—71	08кп или 10кп по ГОСТ 1060—74				
	Диаметр, мм			t=1,8	t=4				
5	6								
ТНС40.50—10ВрI	23,50	—	23,50	94,39	11,51	105,90	129,40		
ТНС40.50—15ВрI	35,89	—	35,89	191,22		202,73	141,79		
ТНС40.100—10ВрI	46,17	—	46,17						
ТНС40.100—15ВрI	71,95	—	71,95						
ТНС40.50—15ВрпI	—	37,30	37,30				94,39	105,90	143,20
ТНС40.100—15ВрпI	—	73,00	73,00				191,22	202,73	275,73
ТНС50.50—10ВрI	41,70	—	41,70		116,66		14,03	130,69	172,39
ТНС50.50—15ВрI	75,88	—	75,88	236,44	250,47	206,57			
ТНС50.100—10ВрI	83,35	—	83,35						
ТНС50.100—15ВрI	151,42	—	151,42						
ТНС50.50—10ВрпI	—	43,14	43,14			116,66		130,69	173,83
ТНС50.50—15ВрпI	—	75,76	75,76			236,44		250,47	206,45
ТНС50.100—10ВрпI	—	86,42	86,42						
ТНС50.100—15ВрпI	—	150,23	150,23						
ТНС60.50—10ВрI	73,16	—	73,16				138,36		16,93
ТНС60.100—10ВрI	145,93	—	145,93	280,38	297,31	297,31	443,24		
ТНС60.50—10ВрпI	—	75,43	75,43	138,36		155,29	230,72		
ТНС60.50—15ВрпI	—	123,80	123,80	280,38		297,31	279,09		
ТНС60.100—10ВрпI	—	149,30	149,30						
ТНС60.100—15ВрпI	—	247,00	247,00						
							297,31	544,31	

**Шаг спиральной арматуры для труб диаметрами условного
прохода 400—600 мм при толщине стенки цилиндра
сердечника 1,5—1,8 мм**

Марка труб	Диаметр и класс арматуры	Шаг спиральной арматуры при толщине стенки цилиндра			
		1,5	1,6	1,7	1,8
ТНС40.50—10ВрI	5ВрI	40	42	44	46
ТНС40.50—15ВрI		22	24	26	29
ТНС40.100—10ВрI		40	42	44	46
ТНС40.100—15ВрI		22	24	26	29
ТНС40.50—15ВрпI	6ВрпI	32	35	38	42
ТНС40.100—15ВрпI					
ТНС50.50—10ВрI	5ВрI	25	26	28	31
ТНС50.50—15ВрI		15	16	17	17
ТНС50.100—10ВрI		25	26	28	31
ТНС50.100—15ВрI		15	16	17	17
ТНС50.50—10ВрпI	6ВрпI	36	38	41	44
ТНС50.50—15ВрпI		22	23	24	25
ТНС50.100—10ВрпI		36	38	41	44
ТНС50.100—15ВрпI		22	23	24	25
ТНС60.50—10ВрI	5ВрI	19	19	20	21
ТНС60.100—10ВрI					
ТНС60.50—10ВрпI	6ВрпI	27	28	29	30
ТНС60.50—15ВрпI		16	16	17	18
ТНС60.100—10ВрпI		27	28	29	30
ТНС60.100—15ВрпI		16	16	17	18

ОПРЕДЕЛЕНИЕ ПРОЧНОСТИ БЕТОНА НА ОСЕВОЕ РАСТЯЖЕНИЕ ВНУТРЕННЕГО И НАРУЖНОГО СЛОЕВ ТРУБЫ

Прочность бетона на осевое растяжение внутреннего и наружного слоев трубы определяют по результатам испытаний образцов методом раскалывания.

1. Образцы

1.1. Образцы для определения прочности бетона следует изготавливать из той же бетонной смеси и по той же технологии, что и бетонные слои труб.

1.2. Образец для определения прочности бетона внутреннего слоя трубы должен иметь форму кольца размерами, указанными в табл. 1.

Таблица 1

мм				
Диаметр условного прохода трубы	Наружный диаметр кольца	Внутренний диаметр кольца	Ширина поперечного сечения кольца	Толщина поперечного сечения кольца
250	272	232	90	20
300	334	294		20
400	435	395		20
500	541	491		25
600	641	591		25

1.3. Кольца следует изготавливать в стальной форме-приставке, устанавливаемой внутри раструба сердечника на период центрифугирования и пропаривания бетона внутреннего слоя трубы и представляющей собой разъемное кольцо с ограничительным фланцем, прижимасмым стяжными болтами к наружной поверхности раструба.

1.4. Кольца формируют одновременно с нанесением бетона внутреннего слоя на сердечник трубы. При изготовлении кольца должен быть обеспечен свободный отток шлама для получения качественной внутренней поверхности образца.

1.5. Образец для определения прочности бетона наружного слоя трубы должен иметь форму полукольца размерами, указанными в табл. 2.

Таблица 2

мм				
Диаметр условного прохода трубы	Наружный диаметр полукольца	Внутренний диаметр полукольца	Ширина поперечного сечения полукольца	Толщина поперечного сечения полукольца
250	323	263	100	30
300	385	325		
400	486	426		
500	590	530		
600	690	630		

1.6. Полукольца следует изготавливать путем нанесения бетонной смеси на стальную кольцевую форму, закрепленную на патроне каретки установки для нанесения бетона наружного слоя методом силового набрызга.

1.7. Отклонения от номинальных размеров образцов (колец и полуколец) не должны превышать: по диаметру и толщине ± 2 мм, по ширине ± 1 мм.

1.8. Хранение, транспортирование и испытание образцов следует производить в соответствии с требованиями ГОСТ 10180—78.

2. Контроль образцов

2.1. Перед испытанием образцы подвергают тщательному осмотру, измерению и взвешиванию.

2.2. Образцы, предназначенные для испытаний, не должны иметь трещин, раковин, наплывов, оцолов и других видимых дефектов, влияющих на прочность бетона.

2.3. Отклонения от плоскости опорных поверхностей образцов, характеризуемые значением наибольшего зазора между проверяемой поверхностью и поверочной линейкой, не должны превышать 0,2 мм на 100 мм длины.

2.4. В случае разрушения контрольных образцов в процессе распалубки и подготовки к испытаниям допускается использовать отдельные части образцов для испытаний на раскалывание при условии, что их длина будет не менее ши-

рину поперечного сечения кольца (полукольца), указанной в табл. 1 и 2. Число испытываемых частей образца должно быть не менее шести.

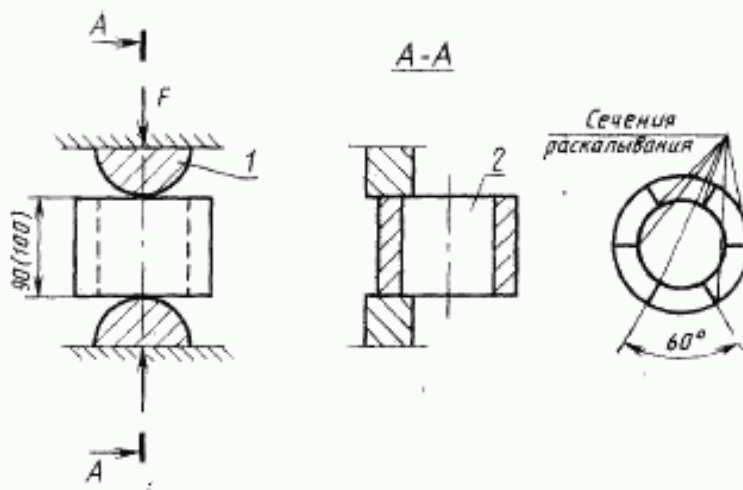
2.5. Испытание образцов следует проводить на прессе, удовлетворяющем требованиям ГОСТ 8905—82.

3. Определение прочности на растяжение при раскалывании

3.1. Прочность бетона на осевое растяжение внутреннего и наружного слоев труб определяют по результатам испытаний на раскалывание образцов — колец и полуколец.

3.2. Испытание образцов на растяжение при раскалывании следует проводить по схеме, указанной на чертеже.

3.3. Образцы-кольца следует испытывать последовательным раскалыванием в шести радиальных сечениях по схеме, указанной на чертеже.



1—колец; 2—образец

3.4. Площадь сечения раскалывания определяют как для прямоугольного сечения по ширине и средней толщине образца. Среднюю толщину сечения раскалывания определяют как среднее арифметическое значение по результатам измерения толщины в трех местах по ширине поперечного сечения образца.

3.5. Прочность бетона на осевое растяжение, МПа (кгс/см²), по результатам испытаний образцов (колец или полуколец) на раскалывание определяют по формуле

$$R_{bt} = \gamma \frac{2F}{\pi A},$$

где A — площадь сечения раскалывания, см²;

$\gamma=0,77$ — переходной коэффициент к прочности эталонного образца размерами 15×15×15 см, учитывающий влияние масштабного фактора на прочность при раскалывании;

F — разрушающая нагрузка, Н (кгс).

Редактор *А. Л. Владимиров*
Технический редактор *О. Н. Никитина*
Корректор *А. С. Черноусова*

Сдано в наб. 15.04.86 Подп. в печ. 30.05.86 3,0 усл. печ. л. 3,25 усл. кр.-отт. 2,36 уч.-изд. л.
Тираж 20000 Цена 15 коп.

Орлен «Знак Почета» Издательство стандартов, 123840, Москва, ГСП,
Новопресненский пер., 3.
Калужская типография стандартов, ул. Московская, 256. Зак. 1023

Пункт 1.4. Пример условного обозначения. Третий абзц. Заменить слово: «цилиндр» на «сердечник».

Пункт 2.6.1 после слова «бетона» дополнить ссылкой: «по ГОСТ 26633—85».

Пункты 2.6.5, 2.6.6, 2.7.1 изложить в новой редакции: «2.6.5. В случае пропитки наружного слоя бетона труб композицией из петролатума (90 ± 2) % и высших жирных кислот (10 ± 1) % ее глубина не должна быть менее 10 мм и более 15 мм.

2.6.6. Водопоглощение наружного слоя бетона труб не должно превышать 9 % для бетона, не пропитанного композицией из петролатума, и 3 % для бетона, пропитанного этим составом.

2.7.1. Цилиндр сердечника труб следует изготавливать из холодно-катаной стали обыкновенного качества марки ВСт3сп или ВСт3пс толщиной 1,5 мм для труб диаметром условного прохода 250 и 300 мм и толщиной 2,0 мм для труб диаметром условного прохода 400—600 мм. Допускается изготавливать из ука-

(Продолжение см. с. 172)

завной стали цилиндр толщиной 1,5—1,8 мм для труб диаметром условного прохода 400—600 мм.

Технические требования — по ГОСТ 380—71, сортамент — по ГОСТ 19904—74 и ГОСТ 19851—74».

Пункт 2.7.6. Исключить слова: «от окислов».

Пункт 2.7.7. Заменить слова: «по окончании» на «в процессе».

Пункт 2.7.9 изложить в новой редакции: «2.7.9. Поверхность цилиндра и спиральной арматуры в процессе навивки на трубу следует смачивать цементной пастой (цемент и вода) в отношении 0,6. Цементная паста того же состава должна быть нанесена на поверхность стального сердечника после навивки арматуры, а при изготовлении труб без пропитки — дополнительно на свежесформованный наружный бетонный слой».

Пункт 2.7.10 дополнить абзацем: «Допускается до 01.01.90 использовать в качестве защитного покрытия эмали типа ЭП или другие аналогичные химически стойкие материалы».

Пункт 2.7.11 изложить в новой редакции: «2.7.11. Коррозионно-стойкое металлическое покрытие на соединительных кольцах труб не должно иметь шелушения, сколов, вздутий и растрескивания».

Пункт 2.9.1 исключить.

Пункт 2.9.4 изложить в новой редакции: «2.9.4. Толщина шламовой пленки на внутренней поверхности трубы должна быть не более 2,0 мм».

(Продолжение см. с. 173)

(Продолжение изменения к ГОСТ 26819—86)

Пункт 3.1. Первый абзац. Заменить слова: «(одно кольцо на трубу)» на «(число колец должно соответствовать числу труб плюс 10 %)», последний абзац исключить.

Пункт 4.2. Исключить слова: «прочности сцепления коррозионно-стойкого покрытия на соединительных кольцах»,

Пункт 4.5.3. Последний абзац исключить.

Пункт 4.6. Заменить значение: 18 на 15.

Пункты 4.8, 4.8.1, 4.8.2 исключить.

Пункт 4.10. Заменить ссылки: «пл. 4.3, 4.8—4.8.2» на «п. 4.3»; исключить слово: «одноступенчатого»,

Пункт 5.5. Исключить слова: «от окислов».

(Продолжение см. с. 174)

(Продолжение изменения к ГОСТ 26819—86)

Пункт 5.6. Исключить слова: «контролируемых по окончании натяжения».

Пункт 5.7. Исключить слова: «и его прочность сцепления с металлом соединительных колец труб».

Пункт 5.8. Заменить обозначение: ИЭС-2Н на ИЭС.

Пункт 5.12 исключить.

Приложение 1. Чертежи 3, 5. Исключить обозначение: *Rz40*;

чертеж 7. Примечание 1 изложить в новой редакции: «1. Места приварки закладных изделий и сами изделия после присоединения электрической перемычки покрыть эмалью типа ЭП или другими аналогичными химически стойкими защитными покрытиями».

(ИУС № 4 1989 г.)