



ГОСУДАРСТВЕННЫЙ СТАНДАРТ
СОЮЗА ССР

СПЛАВЫ ТВЕРДЫЕ СПЕЧЕННЫЕ

МЕТОД ОПРЕДЕЛЕНИЯ ПРЕДЕЛА ПРОЧНОСТИ
И ПРЕДЕЛА ТЕКУЧЕСТИ ПРИ СЖАТИИ

ГОСТ 27034—86
(ИСО 4506—79)

Издание официальное

БЗ 8—97

ИПК ИЗДАТЕЛЬСТВО СТАНДАРТОВ
Москва

ГОСУДАРСТВЕННЫЙ СТАНДАРТ СОЮЗА ССР**СПЛАВЫ ТВЕРДЫЕ СПЕЧЕННЫЕ****Метод определения предела прочности
и предела текучести при сжатии****ГОСТ
27034—86
(ИСО 4506—79)**

Sintered hard metals.

Method of compression and yield strength determination

ОКСТУ 1909

Дата введения 01.01.88

Настоящий стандарт устанавливает метод определения предела прочности и предела текучести при сжатии твердых спеченных сплавов.

Допускается проводить определение предела прочности и предела текучести при сжатии по ИСО 4506—79 (см. приложение).

(Измененная редакция, Изм. № 1).

1. СУЩНОСТЬ МЕТОДА

Метод состоит в приложении к образцу, помещенному между двумя параллельно расположенными опорами, нагрузки в осевом направлении до достижения ожидаемой деформации или до разрушения образца.

2. ОБРАЗЦЫ

2.1. Для испытания применяют образцы двух типов — I и II.

2.2. Размеры образцов типа I приведены на черт. 1 (25 координат с интервалами в 1 мм).

Торцовые и цилиндрические поверхности головок образцов должны быть шлифованными. Другие поверхности образца шлифованию не подвергают.

2.3. Минимальный диаметр образца типа I измеряют с погрешностью не более 0,02 мм.

2.4. Образец типа II должен иметь цилиндрическую форму диаметром $(8 \pm 0,3)$ мм и длиной $(16 \pm 0,5)$ мм.

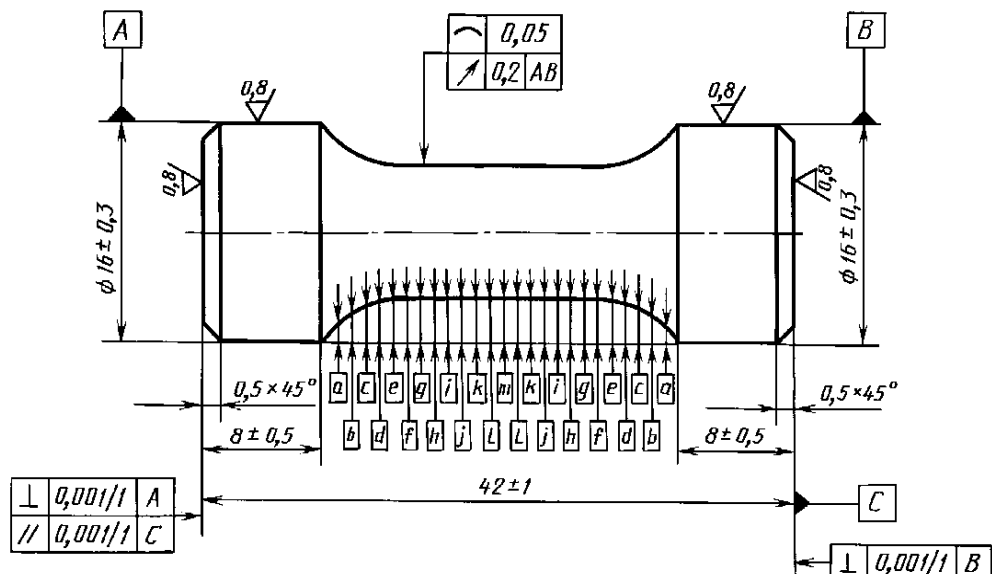
При изготовлении образцов удаляют поверхностный слой на глубину не менее 0,2 мм.

Издание официальное



Перепечатка воспрещена

© Издательство стандартов, 1986
© ИПК Издательство стандартов, 1998
Переиздание с Изменениями



a	b	c	d	e	f	g	h	i	j	k	l	m
1,21	1,90	2,29	2,54	2,69	2,79	2,86	2,91	2,94	2,96	2,98	2,99	3,00

Черт. 1

2.4.1. Торцовые и цилиндрическая поверхности образца должны быть шлифованными.

2.4.2. Шероховатость поверхности торцов образца Ra должна быть не более 0,63 мкм.

Шероховатость цилиндрической поверхности образца Ra должна быть не более 2,5 мкм.

2.4.3. Отклонение от параллельности торцов образца не должно превышать 0,5 мкм/мм.

Конусность образца не должна превышать 0,05 мм.

2.4.4. Длину и диаметр образца измеряют с погрешностью не более 0,01 мм.

Параллельность торцов образцов измеряют с погрешностью до 0,001 мм.

2.5. Перед испытанием образцы подвергают визуальному осмотру для определения качества поверхности.

На поверхности образца не должно быть трещин или дефектов структуры.

3. АППАРАТУРА

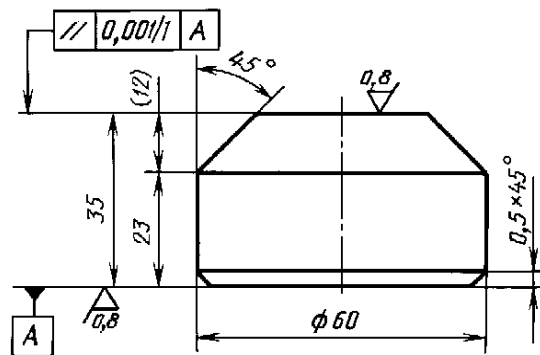
3.1. Испытательная машина (пресс) для испытания на сжатие, обеспечивающая условия испытания:

максимальная нагрузка на образец должна быть достаточной для его разрушения;

скорость приложения нагрузки должна быть равномерной;

устройство для измерения нагрузки, необходимой для деформации, с погрешностью не более 1 %.

3.2. Две точно центрированные и жестко закрепленные параллельно расположенные опоры из твердого сплава твердостью не менее 1600 HV (черт. 2).



Черт. 2

Контактные поверхности опор должны быть перпендикулярны к оси нагружения и параллельны друг другу.

Отклонение от параллельности между двумя опорами не должно превышать 0,5 мкм/мм.

3.3. Прокладки из алюминиевой или танталовой фольги толщиной $(0,05 \pm 0,005)$ мм.

3.4. Экстензометры (калибры смещения зажимного типа) или тензодатчики проволоочные по нормативно-технической документации.

4. ПРОВЕДЕНИЕ ИСПЫТАНИЯ

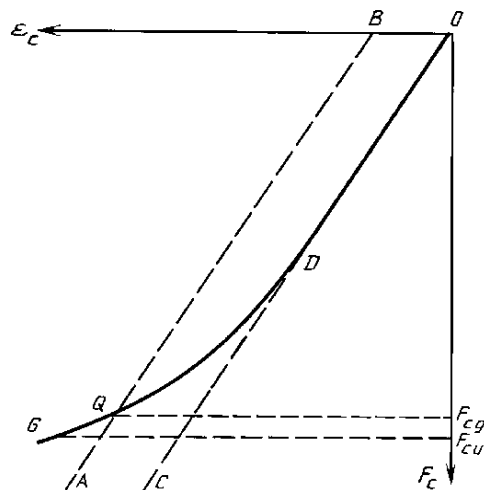
4.1. Испытания проводят при температуре $(293 \pm_{5}^{10})$ К $[(20 \pm_{5}^{10})$ °С].

4.2. Образец для испытания помещают между двумя опорами. Между образцом и опорами устанавливают прокладки из алюминиевой или танталовой фольги.

К образцу прикладывают плавно увеличивающуюся без рывков нагрузку.

Скорость нагружения должна быть не более 8000 Н/с, что соответствует приблизительно 100 МПа/с.

4.3. Предел текучести при сжатии R_{cg} , например при остаточной деформации $\epsilon_c = 0,2\%$ — $R_{c0,2}$, определяют графическим методом в соответствии с черт. 3.



Черт. 3

4.3.1. На испытуемый образец, установленный между опорами машины и предварительно нагруженный, устанавливают экстензометр (тензодатчики). Затем образец нагружают и записывают диаграмму «нагрузка — деформация».

Примечание. Из-за малой длины испытуемой зоны и высокой твердости материала возникают затруднения, связанные с измерением изменения длины с помощью использования экстензометров. Поэтому рекомендуется измерять изменения длины с помощью проволоочного тензодатчика. Для этой цели в центре зоны испытания образца прикрепляют к нему симметрично два или четыре датчика.

Рабочая длина датчиков не должна превышать 8 мм.

Полученные результаты представляют среднюю величину изменения длины зоны испытания образца.

4.3.2. На диаграмме (черт. 3) откладывают на оси абсцисс отрезок OB , равный заданной остаточной деформации ϵ_c , и проводят из точки B линию BA , параллельную OC , до пересечения ее с кривой «нагрузка — деформация» (точка Q).

Ордината точки Q соответствует нагрузке F_{cg} , используемой для определения предела текучести R_{cg} (например, $R_{c\ 0,2}$).

В случае трудности определения направления OC по диаграмме эту линию проводят на основании известного значения модуля Юнга.

4.4. Определяют предел прочности при сжатии:

испытуемый образец нагружают, как указано в п. 4.2, до разрушения.

Наибольшая нагрузка, предшествующая разрушению образца, соответствует нагрузке F_{cu} , используемой для вычисления предела прочности при сжатии R_{cm} .

5. ОБРАБОТКА РЕЗУЛЬТАТОВ

5.1. Предел текучести при сжатии (R_{cg}), МПа, вычисляют по формуле

$$R_{cg} = \frac{F_{cg}}{S_0}, \quad (1)$$

где S_0 — минимальная начальная площадь поперечного сечения рабочей части образца, мм²;

F_{cg} — нагрузка, соответствующая пределу текучести, Н.

5.2. Предел прочности при сжатии (R_{cm}), МПа, вычисляют по формуле

$$R_{cm} = \frac{F_{cu}}{S_0}, \quad (2)$$

где F_{cu} — нагрузка, предшествующая разрушению образца, Н.

5.3. За показатель предела прочности и предела текучести при сжатии принимают среднее арифметическое значение результатов испытаний не менее пяти образцов.

5.4. Полученные результаты округляют до 10 МПа.

6. ПРОТОКОЛ ИСПЫТАНИЙ

В протоколе испытания указывают:

тип, размеры образцов и марку испытуемого сплава;

предел прочности и предел текучести при сжатии каждого из испытанных образцов и средние результаты испытания;

обозначение настоящего стандарта.

ИСО 4506—79
ТВЕРДЫЕ СПЛАВЫ. ИСПЫТАНИЕ НА СЖАТИЕ

1. Назначение и область применения

Настоящий международный стандарт устанавливает метод определения предела прочности и предела текучести твердых сплавов при одноосных сжимающих нагрузках.

2. Сущность метода

Образец, помещенный между двумя твердосплавными опорами, нагружают в осевом направлении до тех пор, пока не происходит ожидаемая деформация или пока образец не разрушится.

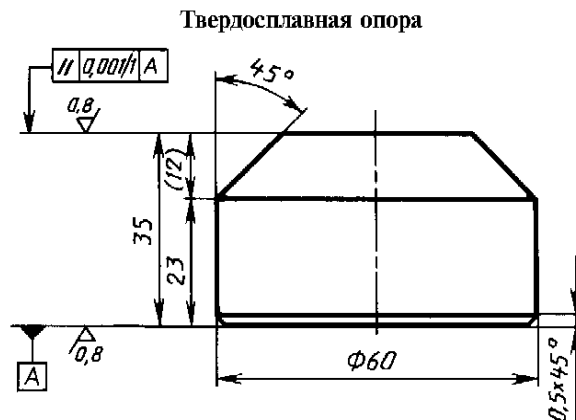
3. Символы и определения

Символ	Определение	Единица измерения
S_0	Минимальная первоначальная площадь поперечного сечения	мм ²
F_c	(с индексом) Нагрузка, соответствующая пределу текучести, например:	
$F_{c 0,2}$	Нагрузка, соответствующая напряжению, при котором пластическая деформация составляет 0,2 %	Н
F_{cu}	Критическая нагрузка, т.е. нагрузка в момент разрушения	
R	Напряжение	Н/мм ²
ϵ_c	Деформация	%
E	Модуль Юнга	Н/мм ²
R_c	(с индексом) Предел текучести, например:	
$R_{c 0,2}$	Предел текучести при пластической деформации 0,2 %	Н/мм ²
R_{cm}	Предел прочности при сжатии	Н/мм ²

4. Аппаратура

Машина для испытания должна быть сконструирована таким образом, чтобы нагрузки можно было прилагать с равномерной скоростью и так, чтобы в пределах данного диапазона измерений максимальная ошибка при нагружении составляла ± 1 %.

Испытуемый образец помещают между двумя хорошо центрированными и жестко закрепленными опорами из твердого сплава твердостью не менее 1600 HV (черт. 1). Контактные поверхности должны быть перпендикулярны к оси нагружения и параллельны друг другу с точностью 0,5 мкм/мм.



Черт. 1

5. Образец для испытаний

5.1. Размеры испытуемого образца должны соответствовать указанным на черт. 2. Торцовые и цилиндрические поверхности расширенных концов должны подвергаться шлифованию. Другие поверхности шлифованию не подвергаются. (Шлифование или полирование может повлиять на результат испытания).

5.2. Минимальный диаметр испытуемого образца должен быть измерен с точностью $\pm 0,02$ мм.

6. Методика испытаний

6.1. Скорость увеличения напряжения

Скорость приложения нагрузки должна быть, по возможности, равномерной, и любые изменения в скорости должны производиться плавно, без толчков. Скорость не должна превышать 8000 Н/с, что соответствует приблизительно 100 Н/(мм²/с).

6.2. Определение предела текучести

6.2.1. Предел текучести при пластической деформации 0,2 % определяют в соответствии с черт. 3. Метод характерен почти для всех металлов тем, что если снять нагрузку после того, как превышен предел упругости *D*, кривая «нагрузка-деформация» принимает вид прямой, которая приблизительно параллельна кривой нагружения, лежащей ниже предела упругости.

6.2.2. Определение предела текучести с использованием графического метода пересечения кривых проводят следующим образом:

6.2.2.1. Прикладывают предварительную нагрузку не более той, которая требуется для того, чтобы испытуемый образец сохранял правильное положение в машине.

6.2.2.2. Определяют кривую «нагрузка-деформация».

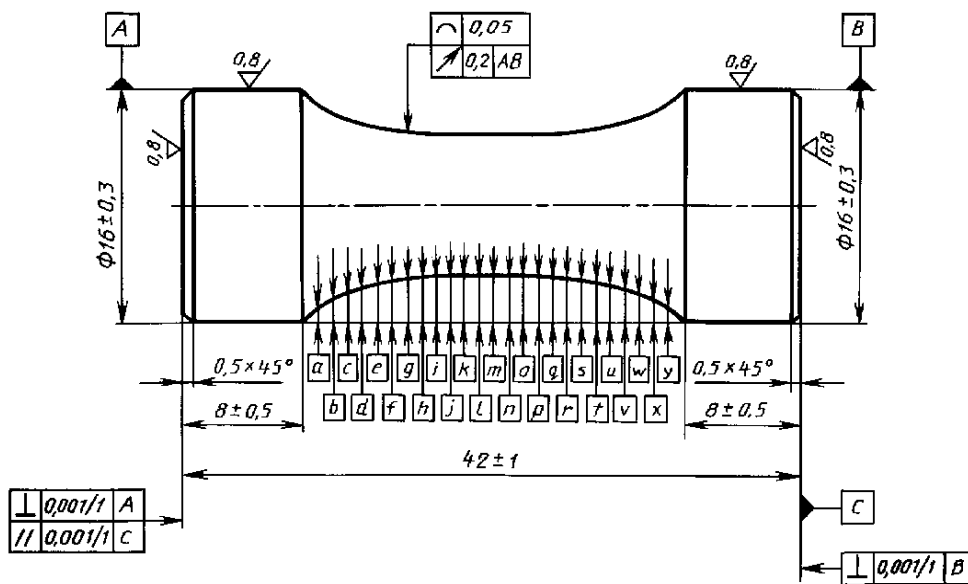
Примечание. Из-за малой длины испытуемой зоны и твердости материала имеют место практические затруднения, связанные с измерением изменений длины с помощью калибров смещения зажимного типа (экстензометров). Поэтому рекомендуется измерять изменения в длине с помощью проволочного тензодатчика.

В центре зоны испытания должны быть прикреплены симметрично два или четыре датчика. Рабочая длина датчиков не должна превышать 8 мм. Полученные результаты представляют среднюю величину измерений длины зоны испытания.

6.2.2.3. На графике, показанном на черт. 3, проводят отрезок *OB*, равный заданной остаточной деформации, и проводят от точки *B* линию *BA* параллельно *OC*. Ордината *F_c* точки пересечения *Q* имеет значение *F_{cq}* и представляет нагрузку, соответствующую пределу текучести.

Иногда трудно определить направление линии *OC* по диаграмме; в таком случае эту линию можно провести на основе известного значения модуля Юнга.

Образец для испытания (25 координат от *a* до *y* имеют интервалы в 1 мм)



<i>a</i>	<i>b</i>	<i>c</i>	<i>d</i>	<i>e</i>	<i>f</i>	<i>g</i>	<i>h</i>	<i>i</i>	<i>j</i>	<i>k</i>	<i>l</i>
1,21	1,90	2,29	2,54	2,69	2,79	2,86	2,91	2,94	2,96	2,98	2,99

<i>m</i>	<i>n</i>	<i>o</i>	<i>p</i>	<i>q</i>	<i>r</i>	<i>s</i>	<i>t</i>	<i>u</i>	<i>v</i>	<i>w</i>	<i>x</i>	<i>y</i>
3,00	2,99	2,98	2,96	2,94	2,91	2,86	2,79	2,69	2,54	2,29	1,90	1,21

Черт. 2

6.2.3. Предел текучести R_{cq} , в ньютонах на квадратный миллиметр, вычисляют по формуле

$$R_{cq} = \frac{F_{cq}}{S_0}.$$

6.3. Определение предела прочности при сжатии

6.3.1. Испытуемый образец нагружают до разрушения.

6.3.2. Предел прочности при сжатии R_{cm} , в ньютонах на квадратный миллиметр, вычисляют по формуле

$$R_{cm} = \frac{F_{cm}}{S_0}.$$

7. Выражение результатов

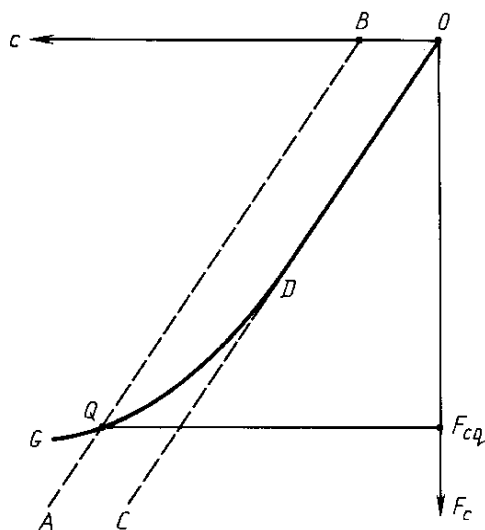
Приводят среднее арифметическое значение не менее пяти определений, округленное до ближайших 10 Н/мм².

8. Отчет об испытании

Отчет об испытании должен включать следующую информацию:

- ссылку на данный международный стандарт;
- все данные, необходимые для характеристики испытуемого образца;
- полученный результат;
- все операции, не указанные в данном международном стандарте или рассматриваемые как необязательные;
- любые факторы, которые могли повлиять на результат.

Кривая «нагрузка-деформация»



Черт. 3

ПРИЛОЖЕНИЕ. (Введено дополнительно, Изм. № 1).

ИНФОРМАЦИОННЫЕ ДАННЫЕ

1. РАЗРАБОТАН Министерством цветной металлургии СССР

РАЗРАБОТЧИКИ

Н.А. Кудря, А.А. Залужный, В.И. Туманов, В.Ф. Очкасов, С.В. Романова

ВНЕСЕН Министром цветной металлургии СССР

Член Коллегии А.А. Голубев

2. УТВЕРЖДЕН И ВВЕДЕН В ДЕЙСТВИЕ Постановлением Государственного комитета СССР по стандартам от 16 октября 1986 г. № 3112

Изменение № 1 принято Межгосударственным Советом по стандартизации, метрологии и сертификации (протокол № 6 от 21.10.94)

За принятие проголосовали:

Наименование государства	Наименование национального органа по стандартизации
Азербайджанская Республика	Азгосстандарт
Республика Армения	Армгосстандарт
Республика Белоруссия	Госстандарт Белоруссии
Грузия	Грузстандарт
Республика Казахстан	Госстандарт Республики Казахстан
Киргизская Республика	Киргизстандарт
Республика Молдова	Молдовастандарт
Российская Федерация	Госстандарт России
Республика Узбекистан	Узгосстандарт
Украина	Госстандарт Украины

3. ВВЕДЕН ВПЕРВЫЕ

4. Ограничение срока действия снято по протоколу Межгосударственного Совета по стандартизации, метрологии и сертификации (ИУС 2—93)

5. ПЕРЕИЗДАНИЕ (март 1998 г.) с Изменением № 1, утвержденным в марте 1995 г. (ИУС 6—95)

Редактор *Л.В.Афанасенко*
Технический редактор *Н.С.Гришианова*
Корректор *Н.И.Гаврищук*
Компьютерная верстка *А.Н.Золотаревой*

Изд. лиц. № 021007 от 10.08.95. Сдано в набор 26.02.98. Подписано в печать 14.04.98. Усл.печ.л. 1,40. Уч.-издл. 0,65
Тираж 131 экз. С/Д 4437. Зак. 123.

ИПК Издательство стандартов, 107076, Москва, Колодезный пер., 14
Набрано в Издательстве на ПЭВМ
Филиал ИПК Издательство стандартов — тип. "Московский печатник", Москва, Лялин пер., 6
Плр № 080102