



**ГОСУДАРСТВЕННЫЙ СТАНДАРТ
СОЮЗА ССР**

**ПОДШИПНИКИ УПОРНЫЕ
РОЛИКОВЫЕ КОНИЧЕСКИЕ
ОДИНАРНЫЕ**

ОСНОВНЫЕ РАЗМЕРЫ

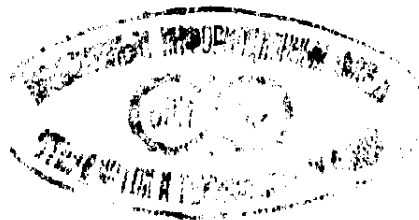
**ГОСТ 27057—86
(СТ СЭВ 5273—85)**

Издание официальное

Цена 3 коп.

ГОСУДАРСТВЕННЫЙ КОМИТЕТ СССР ПО СТАНДАРТАМ

Москва



**ПОДШИПНИКИ УПОРНЫЕ РОЛИКОВЫЕ КОНИЧЕСКИЕ
ОДИНАРНЫЕ**

Основные размеры

Single direction thrust taper roller bearings.
Basic dimensions

**ГОСТ
27057—86**

[СТ СЭВ 5273—85]

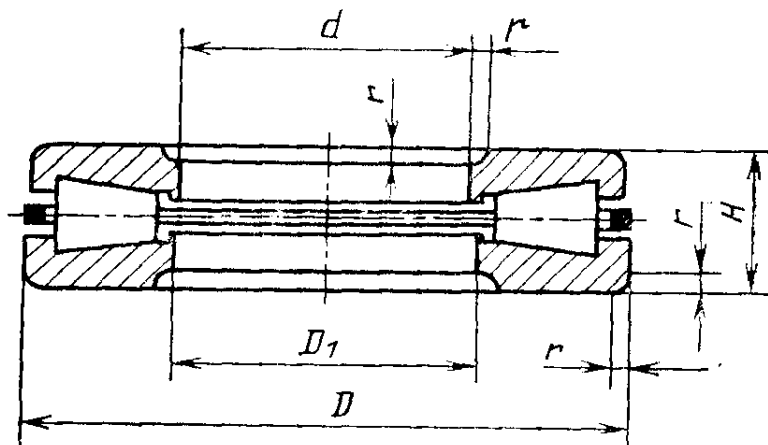
ОКП 46 2600

Дата введения 01.01.88

1. Настоящий стандарт распространяется на одинарные конические роликовые упорные подшипники, предназначенные для восприятия односторонних осевых нагрузок, направленных по оси вращения подшипника, и устанавливает их основные размеры.

Стандарт полностью соответствует СТ СЭВ 5273—85

2. Основные размеры подшипников должны соответствовать указанным на чертеже и в табл. 1—3.



d — номинальный диаметр отверстия тугого кольца,
 D_1 — номинальный диаметр отверстия свободного кольца,
 D — номинальный диаметр наружной цилиндрической поверхности свободного кольца,
 H — номинальная высота подшипника,
 r — координата монтажной фаски.

Примечание. Чертеж не определяет конструкцию подшипника.

Издание официальное

Перепечатка воспрещена



© Издательство стандартов, 1987

Серия диаметров 4, серия высот 9

Размеры, мм

Условное обозначение подшипника	d	D_1	D	H	r	r_{smin}^*	Масса, кг, \approx
9019424	120	120,2	250	78	5	4	20
9019426	130	130,3	270	85	5	4	—
9019428	140	140,3	280	85	5	4	—
9019430	150	150,3	300	90	5	4	—
9019432	160	160,3	320	95	6	5	—
9019434	170	170,3	340	103	6	5	—
9019436	180	180,3	360	109	6	5	55
9019438	190	190,3	380	115	6	5	—
9019440	200	200,3	400	122	6	5	—
9019444	220	220,3	420	122	8	6	—
9019448	240	240,3	440	122	8	6	—
9019452	260	260,3	480	132	8	6	114
9019456	280	280,3	520	145	8	6	—
9019460	300	300,3	540	145	8	6	—
9019464	320	320,4	580	155	10	7,5	190
9019468	340	340,4	620	170	10	7,5	—
9019472	360	360,4	640	170	10	7,5	—
9019476	380	380,4	670	175	10	7,5	285

* r_{smin} — наименьший предельный размер r

Примечание. Допускается применять до 01.01.89 г. размеры $r_{smin} = 3,7$ мм для $r=5$ мм, $r_{smin} = 4,7$ мм для $r=6$ мм.

Таблица 2

Серия диаметров 7, серия высот 0

Размеры, мм

Условное обозначение подшипника	d	D_1	D	H	r	r_{smin}^*	Масса, кг, \approx
19742	210	210	460	122	10	7,5	112

Примечание. Масса подшипников рассчитана при плотности стали $7,85$ кг/дм³. Неуказанные значения массы будут дополняться по мере освоения их производства.

Пример условного обозначения подшипника роликового упорного конического одинарного серии диаметров 4, серии высот 9, $d=120$ мм, $D=250$ мм, $H=78$ мм:

Подшипник 9019424 ГОСТ 27057—86

3. Технические требования к подшипникам, предельные отклонения диаметра отверстия тугого кольца, наружной цилиндрической поверхности свободного кольца и осевое биение дорожки качения — по нормам для упорных подшипников по ГОСТ 520—71.

4. Технические требования к посадочным местам вала и корпуса под подшипники — по ГОСТ 3325—85.

5. Значения динамической (C) и статической (C_0) грузоподъемностей приведены в обязательном приложении.

ЗНАЧЕНИЯ ДИНАМИЧЕСКОЙ (C) И СТАТИЧЕСКОЙ (C₀) ГРУЗОПОДЪЕМНОСТЕЙ

Таблица 3

Обозначение подшипников	d, мм	Значение грузоподъемности, Н, не менее	
		C	C ₀
9019424	120	760000	1510000
9019436	180	1570000	3100000
9019452	260	2150000	4700000

Примечание. Значения динамической и статической грузоподъемностей для остальных подшипников, размеры которых приведены в стандарте, будут дополнены по мере их освоения.

ИНФОРМАЦИОННЫЕ ДАННЫЕ

1. РАЗРАБОТАН И ВНЕСЕН Министерством автомобильной промышленности

ИСПОЛНИТЕЛИ

В. Ф. Старостин, канд. техн. наук; В. П. Жевтунов, канд. техн. наук;
В. Г. Лебедева

2. УТВЕРЖДЕН И ВВЕДЕН В ДЕЙСТВИЕ Постановлением Государственного комитета СССР по стандартам от 29.10.87 № 3287

3. ВВЕДЕН ВПЕРВЫЕ

4. ССЫЛОЧНЫЕ НОРМАТИВНО-ТЕХНИЧЕСКИЕ ДОКУМЕНТЫ

Обозначение НТД, на который дана ссылка	Номер пункта, подпункта, перечисления, приложения
ГОСТ 520—71 ГОСТ 3325—85	п. 3 л. 4

Редактор *В. М. Лысенкина*
Технический редактор *М. И. Максимова*
Корректор *Б. А. Мурадов*

Сдано в наб. 19.11.86 Подп. в печ. 19.01.87 0,5 усл. п. л. 0,5 усл. кр.-отт. 0,23 уч.-изд. л.
Тир. 25 000 Цена 3 коп.

Ордена «Знак Почета» Издательство стандартов, 123840, Москва, ГСП, Новопресненский пер., 3
Тип. «Московский печатник», Москва, Лялин пер., 6. Зак. 3088