



27057-86

ГОСУДАРСТВЕННЫЙ СТАНДАРТ  
СОЮЗА ССР

**ПОДШИПНИКИ УПОРНЫЕ  
РОЛИКОВЫЕ КОНИЧЕСКИЕ  
ОДИНАРНЫЕ**

ОСНОВНЫЕ РАЗМЕРЫ

**ГОСТ 27057-86  
(СТ СЭВ 5273-85)**

Издание официальное

Цена 3 коп.

ГОСУДАРСТВЕННЫЙ КОМИТЕТ СССР ПО СТАНДАРТАМ  
Москва



**GOST**  
СТ СЭВ

ГОСТ 27057-86, Подшипники упорные роликовые конические одинарные. Основные размеры.  
Single direction thrust tapered roller bearings. Basic dimensions

ПОДШИПНИКИ УПОРНЫЕ РОЛИКОВЫЕ КОНИЧЕСКИЕ  
ОДИНАРНЫЕ

## Основные размеры

Single direction thrust taper roller bearings.  
Basic dimensionsГОСТ  
27057—86

(СТ СЭВ 5273—85)

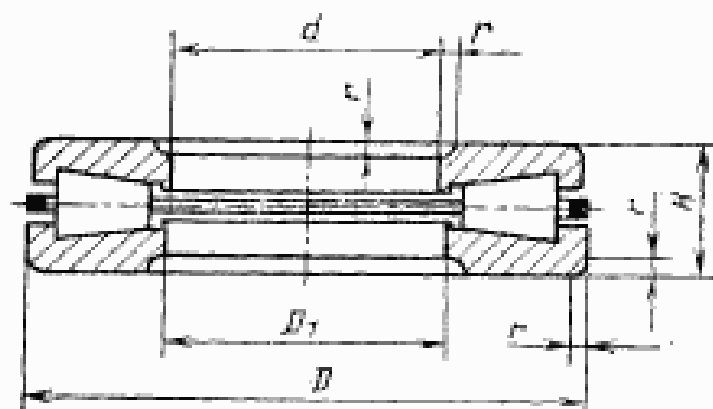
ОКП 46 2600

Дата введения 01.01.88

1. Настоящий стандарт распространяется на одинарные конические роликовые упорные подшипники, предназначенные для восприятия односторонних осевых нагрузок, направленных по оси вращения подшипника, и устанавливает их основные размеры.

Стандарт полностью соответствует СТ СЭВ 5273—85

2. Основные размеры подшипников должны соответствовать указанным на чертеже и в табл. 1—3.



- $d$  — номинальный диаметр отверстия тупого кольца,  
 $D_1$  — номинальный диаметр отверстия свободного кольца,  
 $D$  — номинальный диаметр наружной цилиндрической поверхности свободного кольца,  
 $H$  — номинальная высота подшипника,  
 $r$  — координата монтажной фаски.

Примечание. Чертеж не определяет конструкцию подшипника.

Издание официальное

Перепечатка воспрещена



© Издательство стандартов, 1987

Таблица 1

**Серия диаметров 4, серия высот 9**  
Размеры, мм

Условное обозначение подшипника	$d$	$D_1$	$D$	$H$	$r$	$r_{\text{min}}^*$	Масса, кг, $\approx$
9019424	120	120,2	250	78	5	4	20
9019426	130	130,3	270	85	5	4	—
9019428	140	140,3	280	85	5	4	—
9019430	150	150,3	300	90	5	4	—
9019432	160	160,3	320	95	6	5	—
9019434	170	170,3	340	103	6	5	—
9019436	180	180,3	360	109	6	5	55
9019438	190	190,3	380	115	6	5	—
9019440	200	200,3	400	122	6	5	—
9019444	220	220,3	420	122	8	6	—
9019448	240	240,3	440	122	8	6	—
9019452	260	260,3	480	132	8	6	—
9019456	280	280,3	520	145	8	6	114
9019460	300	300,3	540	145	8	6	—
9019464	320	320,4	580	155	10	7,5	—
9019468	340	340,4	620	170	10	7,5	190
9019472	360	360,4	640	170	10	7,5	—
9019476	380	380,4	670	175	10	7,5	285

\*  $r_{\text{min}}$  — наименьший предельный размер  $r$

Примечание. Допускается применять до 01.01.89 г. размеры  $r_{\text{min}} = 3,7$  мм для  $r = 5$  мм,  $r_{\text{min}} = 4,7$  мм для  $r = 6$  мм.

Таблица 2

**Серия диаметров 7, серия высот 0**  
Размеры, мм

Условное обозначение подшипника	$d$	$D_1$	$D$	$H$	$r$	$r_{\text{min}}^*$	Масса, кг, $\approx$
19742	210	210	460	122	10	7,5	112

Примечание. Масса подшипников рассчитана при плотности стали 7,85 кг/дм<sup>3</sup>. Неуказанные значения массы будут дополняться по мере освоения их производства.

Пример условного обозначения подшипника роликового упорного конического одинарного серии диаметров 4, серии высот 9,  $d = 120$  мм,  $D = 250$  мм,  $H = 78$  мм:

*Подшипник 9019424 ГОСТ 27057—86*

3. Технические требования к подшипникам, предельные отклонения диаметра отверстия тугого кольца, наружной цилиндрической поверхности свободного кольца и осевое биение дорожки качения — по нормам для упорных подшипников по ГОСТ 520—71.

4. Технические требования к посадочным местам вала и корпуса под подшипники — по ГОСТ 3325—85.

5. Значения динамической ( $C$ ) и статической ( $C_0$ ) грузоподъемностей приведены в обязательном приложении.



ЗНАЧЕНИЯ ДИНАМИЧЕСКОЙ [C] И СТАТИЧЕСКОЙ [C<sub>0</sub>] ГРУЗОПОДЪЕМНОСТЕЙ

Таблица 3

Обозначение подшипников	d, мм	Значения грузоподъемности, Н, не менее	
		C	C <sub>0</sub>
9019424	120	760000	1510000
9019436	180	1570000	3100000
9019452	260	2150000	4700000

**Примечание.** Значения динамической и статической грузоподъемностей для остальных подшипников, размеры которых приведены в стандарте, будут дополнены по мере их освоения.

## ИНФОРМАЦИОННЫЕ ДАННЫЕ

**1. РАЗРАБОТАН И ВНЕСЕН** Министерством автомобильной промышленности

**ИСПОЛНИТЕЛИ**

**В. Ф. Старостин**, канд. техн. наук; **В. П. Жестунов**, канд. техн. наук;  
**В. Г. Лебедева**

**2. УТВЕРЖДЕН И ВВЕДЕН В ДЕЙСТВИЕ** Постановлением Государственного комитета СССР по стандартам от 29.10.87 № 3287

**3. ВВЕДЕН ВПЕРВЫЕ**

**4. ССЫЛОЧНЫЕ НОРМАТИВНО-ТЕХНИЧЕСКИЕ ДОКУМЕНТЫ**

Обозначение НТД, на который дана ссылка	Номер пункта, подпункта, перечисления, приложения
ГОСТ 520—71 ГОСТ 3325—85	в. 3 л. 4

Редактор *В. М. Лысенкина*  
Технический редактор *М. И. Максимова*  
Корректор *Б. А. Мурадов*

Сдано в наб. 19.11.86 Подп. в печ. 19.01.87 0,5 усл. п. л. 0,5 усл. кр.-отт. 0,23 уч.-изд. л.  
Тир. 25 000 Цена 3 коп.

Ордена «Знак Почета» Издательство стандартов, 193840, Москва, ГСП, Новопресненский пер., 3  
Тип. «Московский печатник», Москва, Лялин пер., 6. Зак. 9086