



ГОСУДАРСТВЕННЫЙ СТАНДАРТ  
СОЮЗА ССР

# КАУЧУКИ СИНТЕТИЧЕСКИЕ

МЕТОДЫ ОТБОРА И ПОДГОТОВКИ ПРОБ

ГОСТ 27109—86  
(СТ СЭВ 803—85)

Издание официальное

41-95  
40



ГОСУДАРСТВЕННЫЙ КОМИТЕТ СССР ПО СТАНДАРТАМ  
Москва

**Постановлением Государственного комитета СССР по стандартам от 21.11.86 № 3502 стандарт Совета Экономической Взаимопомощи СТ СЭВ 803—85 «Каучуки синтетические. Методы отбора и подготовки проб» введен в действие непосредственно в качестве государственного стандарта СССР с 01.01.87.**

## КАУЧУКИ СИНТЕТИЧЕСКИЕ

## Методы отбора и подготовки проб

Synthetic rubbers. Methods of sampling and sample preparation

ГОСТ  
27109—86

(СТ СЭВ 803—85)

ОКСТУ 2209

Дата введения с 01.01.87

Несоблюдение стандарта преследуется по закону

Настоящий стандарт распространяется на синтетические каучуки и устанавливает методы отбора и подготовки проб.

Стандарт не распространяется на порошкообразные, гранулированные и жидкие синтетические каучуки.

Термины и определения приведены в справочном приложении.

## 1. ОБЩИЕ ТРЕБОВАНИЯ

1.1. Масса пробы должна составлять от 600 до 1500 г.

1.2. В случае разногласий в оценке качества продукции, масса пробы должна быть не менее 1500 г.

## 2. ОБОРУДОВАНИЕ И ИНСТРУМЕНТЫ

2.1. Вальцы лабораторные, технические характеристики которых приведены в табл. 1.

Таблица 1

Техническая характеристика	Показатель для вальцов	
	I вариант	II вариант
Длина валков, мм	От 250 до 350	От 400 до 450
Диаметр валков, мм	От 150 до 160	200
Скорость движения переднего валка, мин <sup>-1</sup>	От 23,0±0,5 до 27,5±0,5	20,0±0,5
Фрикция	От 1 : 1,24 до 1 : 1,4	1 : 1,25
Температура валков, °С	Регулируемая	Регулируемая
Величина зазора между валками, мм	То же	То же

Издание официальное

Перепечатка воспрещена

© Издательство стандартов, 1987

Точность установки зазора между валками проверяют с помощью свинцовых пластин следующим образом: две свинцовые пластины размером около  $4 \times 10 \times 50$  мм пропускают два раза в продольном направлении на расстоянии около 50 мм от направляющего устройства вальцов.

За величину зазора между валками лабораторных вальцов принимают толщину развальцованных свинцовых пластин, измеренную в трех точках средней части с погрешностью не более 0,01 мм.

Расхождения в результатах измерений толщины двух пластин могут составлять  $\pm 10\%$ , но не более 0,05 мм.

## 2.2. Нож для вырезки проб.

### 3. МЕТОД ОТБОРА ПРОБ

3.1. Выборку упаковочных единиц для отбора проб в зависимости от объема партии проводят случайным способом в соответствии с табл. 2.

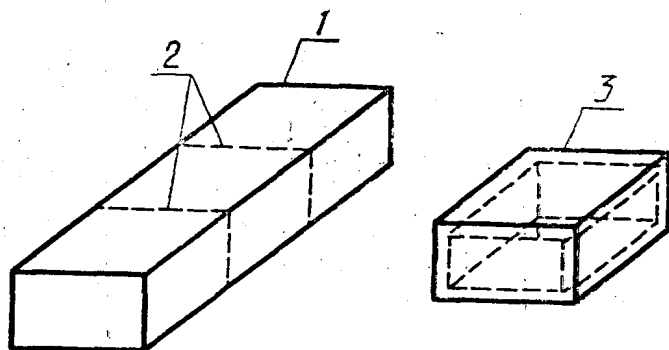
Таблица 2

Количество упаковочных единиц в партии	Количество выбираемых упаковочных единиц для отбора проб, не менее
До 40	4
Св. 40 » 100	7
» 100	10

3.2. Упаковочную единицу освобождают от упаковочного материала.

Вырезку пробы производят из любого места упаковочной единицы.

В случае разногласий в оценке качества продукции вырезку пробы осуществляют, как показано на чертеже.



1—упаковочная единица; 2—линии разреза; 3—проба.

Наружный слой каучука толщиной не менее 10 мм срезают и удаляют. При вырезании пробы не допускается применение смазочных материалов.

#### 4. ПОДГОТОВКА ПРОБ

##### 4.1. Подготовка проб к определению содержания летучих веществ

От каждой пробы отбирают 150 г каучука и гомогенизируют его трехкратным пропусканием на лабораторных вальцах при зазоре между валками 0,25—0,40 мм и температуре поверхности валков  $(25 \pm 5)^\circ\text{C}$ .

После каждого пропускания каучук сворачивают в рулон и пропускают его между валками перпендикулярно направлению предыдущего пропускания.

При последнем пропускании каучук вытягивают в виде шкурки. От полученной шкурки каучука отбирают навеску в количестве, необходимом для определения летучих веществ.

##### 4.2. Подготовка проб к определению вязкости по Муни

От каждой пробы отбирают 250 г каучука и гомогенизируют его десятикратным пропусканием на лабораторных вальцах при зазоре между валками  $(1,3 \pm 0,1)$  мм и температуре поверхности валков  $(50 \pm 5)^\circ\text{C}$  по следующей методике:

первое пропускание— пробу пропускают между валками один раз;

второе — девятое пропускание — пробу складывают один раз и пропускают между валками так, чтобы направление вальцевания каждый раз было перпендикулярно направлению предыдущего пропускания; десятое пропускание — пробу каучука, не складывая, пропускают через вальцы, при этом зазор между валками должен быть установлен так, чтобы толщина шкурки каучука после вальцевания и выдержки ее в течение 30 мин при комнатной температуре составляла 6—8 мм. Из полученной шкурки каучука заготавливают образцы для испытания.

Если приведенный режим вальцевания неприемлем для отдельных видов каучука, его устанавливают в нормативно-технической документации на конкретный вид каучука.

##### 4.3. Подготовка проб к химическим испытаниям

От каждой пробы отбирают равные количества каучука и готовят объединенную пробу, масса которой должна быть не менее 150 г. Объединенную пробу гомогенизируют десятикратным пропусканием на лабораторных вальцах при зазоре между валками 0,25—0,40 мм и температуре поверхности валков  $(25 \pm 5)^\circ\text{C}$ . Полученную шкурку каучука разрезают на кусочки, масса которых достаточна для отдельных испытаний.

##### 4.4. Подготовка проб к определению вулканизационных характеристик и физико-механических свойств

От каждой пробы отбирают равные количества каучука и готовят объединенную пробу, масса которой должна быть не менее

400 г, если в нормативно-технической документации на конкретный вид каучука нет других указаний.

Гомогенизацию объединенной пробы проводят при приготовлении стандартной резиновой смеси.

## **5. МАРКИРОВКА, УПАКОВКА И ХРАНЕНИЕ**

5.1. Пробу и упаковочную единицу, от которой отобрана проба, обозначают одинаково с помощью чисел, букв или другим способом.

Отдельные упаковочные единицы одной и той же партии каучука обозначают различно.

5.2. До обработки пробу, объединенную пробу и пробы для испытаний хранят в полиэтиленовой пленке в помещении, гарантирующем защиту от действия солнечных лучей, при температуре не выше 30°C.

Срок хранения проб до проведения испытаний не должен превышать 72 ч.

## **6. ПРОТОКОЛ ИСПЫТАНИЯ**

Протокол должен содержать:

- 1) наименование каучука, тип, марку, номер партии;
  - 2) наименование предприятия-изготовителя и его товарный знак;
  - 3) количество упаковочных единиц и массу партии;
  - 4) обозначение упаковочных единиц, от которых производился отбор проб и отдельных проб;
  - 5) массу пробы, отобранную от каждой упаковочной единицы;
  - 6) обозначение настоящего стандарта;
  - 7) дату и место отбора проб.
-

**ТЕРМИНЫ И ОПРЕДЕЛЕНИЯ**

Термин	Определение
Партия	Количество каучука одного типа и сорта, произведенное в одних и тех же условиях, сопровождаемое одним документом о качестве
Упаковочная единица	Количество каучука, которое повторяется, как часть партии (например, брикет, кипа, рулон, мешок и т. д.)
Проба	Количество каучука, отобранного для анализа от упаковочной единицы
Объединенная проба	Количество каучука, полученного смешением частей проб, взятых в равных количествах от всех отобранных проб
Проба для испытаний	Количество каучука, отобранного от пробы или объединенной пробы