



**ГОСУДАРСТВЕННЫЙ СТАНДАРТ
СОЮЗА ССР**

**РОБОТЫ ПРОМЫШЛЕННЫЕ
АГРЕГАТНО-МОДУЛЬНЫЕ.
НАПРАВЛЯЮЩИЕ**

ТИПЫ, ОСНОВНЫЕ РАЗМЕРЫ

ГОСТ 27123—86

Издание официальное

3

Цена 3 коп.

ГОСУДАРСТВЕННЫЙ КОМИТЕТ СССР ПО СТАНДАРТАМ

Москва



РОБОТЫ ПРОМЫШЛЕННЫЕ АГРЕГАТНО-
МОДУЛЬНЫЕ. НАПРАВЛЯЮЩИЕ

Типы, основные размеры

Industrial aggregate-module robots. Guides.
Types, main dimensionsГОСТ
27123-86

ОКП 38 7500

Срок действия с 01.07.87
до 01.07.92

Несоблюдение стандарта преследуется по закону

1. Настоящий стандарт распространяется на накладные направляющие качения, используемые во вновь проектируемых порталных агрегатно-модульных промышленных роботах для перемещения каретки по монорельсу.

2. Стандарт устанавливает типы направляющих:

1 — прямоугольные;

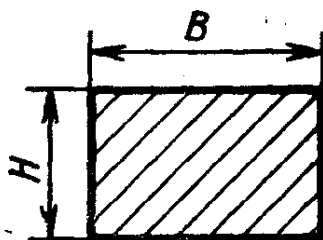
2 — треугольные;

3 — цилиндрические.

3. Сечения прямоугольных направляющих должны соответствовать черт. 1.

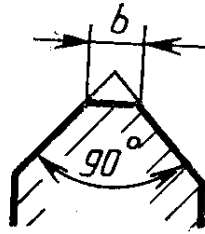
Размеры B и H должны быть кратными 5.

4. Сечения треугольных направляющих должны соответствовать черт. 2.



Черт. 1

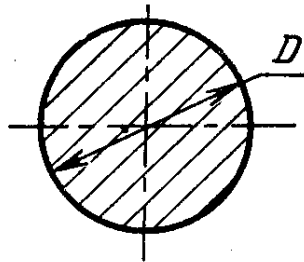
Размер b следует выбирать из ряда:
2, 3, 5, 8, 10, 12, 16, 20, 25, 32 мм.



Черт. 2

5. Сечения цилиндрических направляющих должны соответствовать черт. 3.

Размер D должен быть кратным 5.

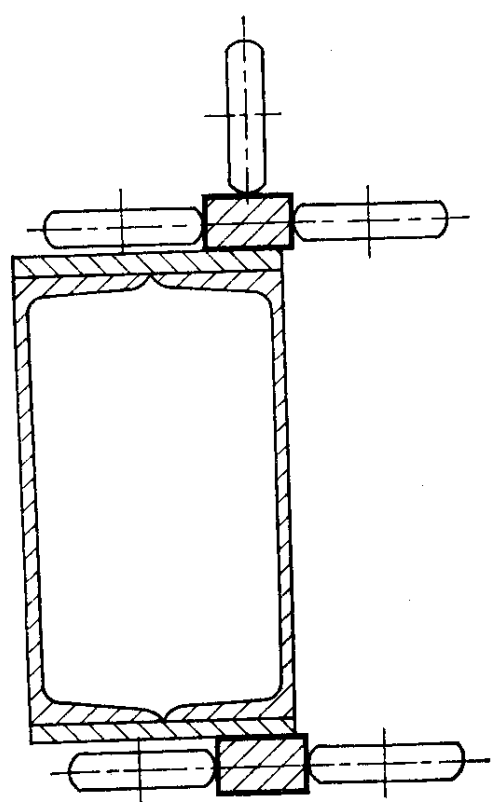


Черт. 3

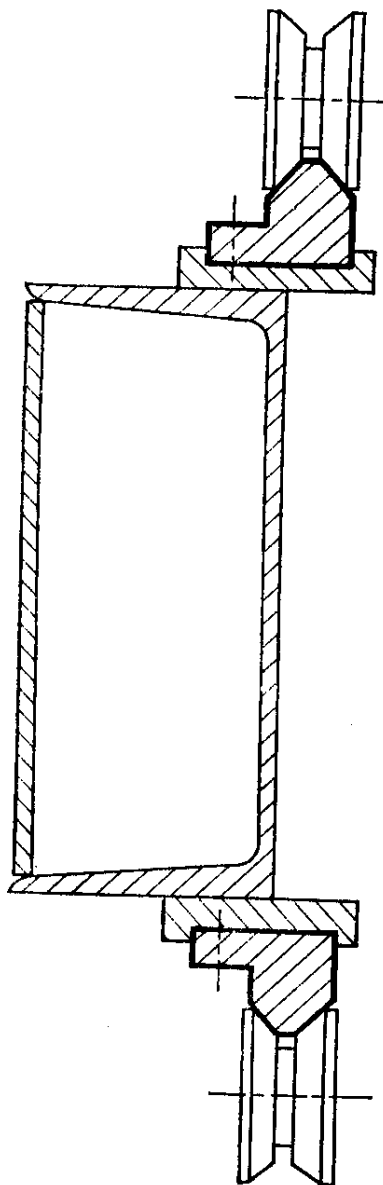
6. Чертежи не определяют конструкцию направляющих.
Примеры конструкций с использованием направляющих указанных типов приведены в справочном приложении.

ПРИМЕРЫ КОНСТРУКЦИЙ С ИСПОЛЬЗОВАНИЕМ НАПРАВЛЯЮЩИХ

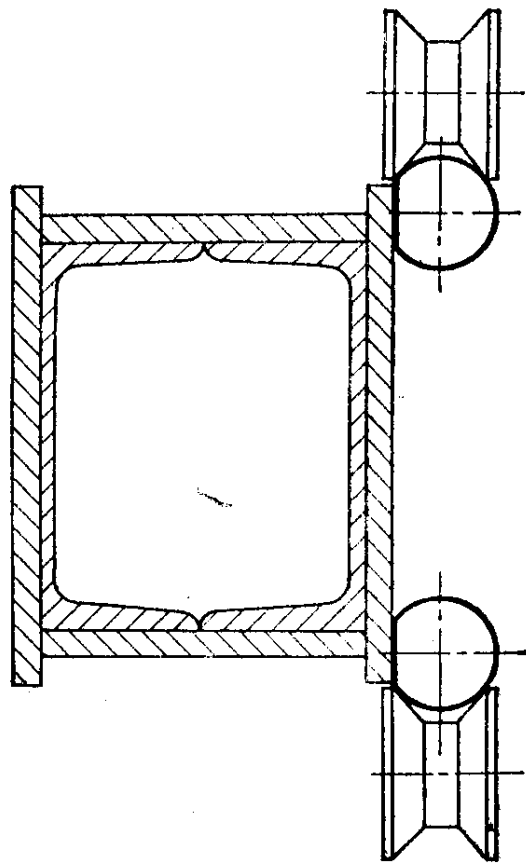
Тип. 1. Прямоугольные направляющие



Тип 2. Треугольные направляющие



Тип 3. Цилиндрические направляющие



—

1. РАЗРАБОТАН И ВНЕСЕН Министерством станкостроительной и инструментальной промышленности

ИСПОЛНИТЕЛИ

А. Н. Байков, канд. техн. наук; **В. Б. Великович**, канд. техн. наук; **С. С. Кедров**, канд. техн. наук; **С. С. Аншин**, канд. техн. наук; **О. Б. Корытко**, канд. техн. наук; **С. Н. Колпашников**, канд. техн. наук; **А. Г. Гринфельдт**, **В. В. Крупнов**, **А. М. Любавин**

2. УТВЕРЖДЕН И ВВЕДЕН В ДЕЙСТВИЕ Постановлением Государственного комитета СССР по стандартам от 27.11.86 № 3586

3. ВВЕДЕН ВПЕРВЫЕ

Редактор *М. В. Глушкова*
Технический редактор *М. И. Максимова*
Корректор *Б. А. Мурадов*

Сдано в наб. 16.12.86 Подп. в печ. 25.02.87 0,5 усл. п. л. 0,5 усл. кр.-отг. 0,18 уч.-изд. л.
Тир. 12 000 Цена 3 коп.

Ордена «Знак Почета» Издательство стандартов, 123840, Москва, ГСП, Новопресненский пер., 3
Тип. «Московский печатник». Москва, Лялин пер., 6. Зак. 41