



ГОСУДАРСТВЕННЫЙ СТАНДАРТ
СОЮЗА ССР

**БЛОКИ И УСТРОЙСТВА
ДЕТЕКТИРОВАНИЯ
ИОНИЗИРУЮЩИХ ИЗЛУЧЕНИЙ
СПЕКТРОМЕТРИЧЕСКИЕ**

ОБЩИЕ ТЕХНИЧЕСКИЕ УСЛОВИЯ

ГОСТ 27173—86

Издание официальное

БЗ 3—96

ИПК ИЗДАТЕЛЬСТВО СТАНДАРТОВ

Москва

ГОСУДАРСТВЕННЫЙ СТАНДАРТ СОЮЗА ССР**БЛОКИ И УСТРОЙСТВА ДЕТЕКТИРОВАНИЯ
ИОНИЗИРУЮЩИХ ИЗЛУЧЕНИЙ
СПЕКТРОМЕТРИЧЕСКИЕ****ГОСТ
27173—86*****Общие технические условия**Detector sets of ionizing radiations
for spectrometry.
General specifications

ОКП 43 6158

Постановлением Государственного комитета СССР по стандартам от 19 декабря 1986 г. № 4175 дата введения установлена

01.01.88

Ограничение срока действия снято Постановлением Госстандарта от 03.08.92 № 847

Настоящий стандарт распространяется на вновь разрабатываемые спектрометрические блоки и устройства детектирования рентгеновского и гамма-излучений общепромышленного применения на основе полупроводниковых детекторов, предназначенные для преобразования энергии фотонного излучения в диапазоне от 1 до 10000 кэВ в выходной нормированный электрический сигнал, содержащий измерительную информацию об энергии фотонов и (или) энергетическом распределении фотонного излучения в форме, удобной для ее передачи последующим функциональным блокам измерительных систем, установок и приборов.

Издание официальное

Перепечатка воспрещена

★

** Переиздание (январь 1997 г.) с Изменением № 1,
утвержденным в августе 1992 г. (ИУС 11—92)*

© Издательство стандартов, 1986

© ИПК Издательство стандартов, 1997

Требования настоящего стандарта в части основных и дополнительных параметров блоков (устройств) детектирования являются обязательными, кроме параметров «изменение коэффициента преобразования и чувствительности регистрации за 8 ч работы» и «отношение ПШПяВ/ПШППВ», являющихся рекомендуемыми и устанавливаемых при необходимости.

Термины, применяемые в настоящем стандарте, и их пояснения приведены в приложении.

(Измененная редакция, Изм. № 1).

1. ОСНОВНЫЕ ПАРАМЕТРЫ

1.1. Основные параметры блоков (устройств) детектирования должны соответствовать ГОСТ 27172—86.

В технических условиях на блоки (устройства) детектирования конкретных типов должны быть приведены численные значения энергетического разрешения и чувствительности регистрации не менее чем в двух точках диапазона энергий измеряемого ионизирующего излучения.

1.2. Для блоков (устройств) детектирования устанавливают следующие дополнительные параметры:

интегральную нелинейность характеристики преобразования, Δ_x , %;

отношение пик/фон, P_{ϕ} ;

отношение пик/комpton, P_k ;

максимальную статистическую загрузку N_{\max} , с^{-1} , или максимальную энергетическую загрузку D_{\max} , $\text{МэВ}\cdot\text{с}^{-1}$;

изменение коэффициента преобразования и чувствительности регистрации за 8 ч работы;

Характеристики формы пиков:

отношение ПШДВ/ПШПВ*;

отношение ПШПяВ/ПШПВ*.

Примечание. Параметр «отношение пик/комpton» применяют для блоков (устройств) детектирования с верхней границей диапазона энергий более 700 кэВ.

(Измененная редакция, Изм. № 1).

1.3. Условное обозначение спектрометрического блока (устройства) детектирования должно состоять из буквенной и буквенно-цифровой части, разделенных дефисом.

* Пояснения условных обозначений терминов приведены в приложении.

1.4. Построение буквенной части условного обозначения должно соответствовать порядку, указанному в ГОСТ 27172—86.

1.5. Буквенно-цифровая часть несет дополнительную информацию о спектрометрическом блоке (устройстве) детектирования и должна состоять из:

буквы, обозначающей материал полупроводникового детектора;

буквы, обозначающей исполнение спектрометрического блока (устройства) детектирования согласно табл. 1;

из трехразрядного числа, выражающего максимальное значение энергетического разрешения спектрометрического блока (устройства) детектирования; для блоков (устройств) детектирования гамма-излучений, блоков (устройств) детектирования БДЕР-Т и УДЕР-Т, энергетическое разрешение должно быть выражено в килоэлектрон-вольтах, для блоков (устройств) детектирования рентгеновского излучения — в электрон-вольтах;

четырёхразрядного числа, включающего запятую, выражающего значение чувствительности спектрометрического блока (устройства) детектирования в квадратных миллиметрах.

Энергия, при которой должны определяться указанное выше энергетическое разрешение и чувствительность, должна соответствовать ГОСТ 27172—86 для конкретного типа блоков (устройств) детектирования.

1.6. Пример условного обозначения блока детектирования на основе кремниевого детектора для рентгеновского излучения, исполнения А с буквенно-цифровым обозначением порядкового номера разработки, максимальным значением энергетического разрешения для энергии 5,9 кэВ, равным 150 эВ, чувствительностью регистрации для той же энергии, равной 12,5 мм².

БДЕР-КА-10К15012,5 ГОСТ 27173—86 (ТУ)

(Измененная редакция, Изм. № 1).

2. ТЕХНИЧЕСКИЕ ТРЕБОВАНИЯ

2.1. Блоки (устройства) детектирования должны быть изготовлены в соответствии с требованиями настоящего стандарта, стандартов и (или) технических условий на блоки (устройства) детектирования конкретных типов.

2.2. Значение интегральной нелинейности блоков (устройств) детектирования не должно превышать 0,3 % и должно быть установлено в технических условиях на блоки (устройства) детектирования конкретных типов.

2.3. В зависимости от назначения блока (устройства) детектирования его необходимо характеризовать отношением пик/комpton или пик/фон.

Численные значения отношений пик/комpton и пик/фон должны быть указаны в технических условиях на блоки (устройства) детектирования конкретных типов. Там же должен быть указан участок спектра, на котором измеряют фон.

2.4. Численные значения максимальной статистической или энергетической загрузки и площади чувствительной поверхности должны быть указаны в технических условиях на блоки (устройства) детектирования конкретных типов.

(Измененная редакция, Изм. № 1).

2.5. Исполнения блоков (устройств) детектирования, способ охлаждения и направление регистрируемого излучения должны соответствовать приведенным в табл. 1.

Таблица 1

Обозначение исполнения	Способ охлаждения	Направление регистрируемого излучения
А	С азотным охлаждением	Сверху вниз
Б	С азотным охлаждением	Снизу вверх
В	С азотным охлаждением	В горизонтальном направлении
Г	С азотным охлаждением	От направления сверху вниз до горизонтального (определенный угол или возможность непрерывного изменения направления)
Д	С азотным охлаждением	От направления снизу вверх до горизонтального (определенный угол или возможность непрерывного изменения направления)
Е	С азотным охлаждением	Произвольная ориентация в пространстве
Ж	Автономный с регенерацией хладагента	Произвольная ориентация в пространстве
З	С машинным охлаждением	Произвольная ориентация в пространстве
И	С термоэлектрическим охлаждением	Произвольная ориентация в пространстве
К	Прочие виды охлаждения, в том числе без охлаждения	—

2.6. Общий вид, габаритные, установочные и присоединительные размеры блоков (устройств) детектирования должны соответствовать указанным в стандартах и (или) технических условиях на блоки (устройства) детектирования конкретных типов и конструкторской документации.

2.7. Масса блоков (устройств) детектирования не должна превышать значений, указанных в стандартах и (или) технических условиях на блоки (устройства) детектирования конкретных типов.

2.8. Наружные металлические детали блоков (устройств) детектирования должны быть коррозионно-стойкими при эксплуатации, транспортировании и хранении в условиях, установленных настоящим стандартом и в стандарте и (или) технических условиях на блоки (устройства) детектирования конкретных типов.

2.9. Сварные и паяные соединения металлических деталей должны быть механически стойкими.

2.10. Стекло (керамика) и спай стекла (керамики) с металлом должны быть механически прочными и термически стойкими.

Стекло (керамика) не должно иметь сколов, трещин и других дефектов, приводящих к потере герметичности детекторов и ослаблению механической прочности стекла (керамики) или его спая.

2.11. Блоки (устройства) детектирования должны сохранять свои характеристики в пределах норм, установленных в стандартах и (или) технических условиях на блоки (устройства) детектирования конкретных типов, после замены в них сменных элементов, при этом допускается подрегулировка блоков (устройств) детектирования, предусмотренная в эксплуатационной документации.

Перечень сменных элементов устанавливают в технических условиях на блоки (устройства) детектирования конкретных типов.

2.12. Наружные поверхности блоков (устройств) детектирования, а также отдельных узлов и частей не должны иметь дефектов, ухудшающих эксплуатационные свойства или внешний вид изделия. Защитное покрытие должно прилегать к основному материалу; дефекты покрытия (например, отслоения, пузырьки, пятна), обнажающие защищаемый металл, не допускаются.

2.13. Точки спайки и зажимные соединения должны обеспечивать прочное механическое и электрическое соединения.

2.14. Головной узел блока детектирования должен быть установлен в герметичный корпус или криостат, если иное не установлено

в технических условиях на блоки (устройства) детектирования конкретных типов.

2.15. Детектор блока детектирования должен быть светозащищенным, если иное не установлено в технических условиях на блоки (устройства) детектирования конкретных типов.

2.16. Толщина и материал входного окна блока детектирования должны соответствовать указанным в технических условиях на блоки (устройства) детектирования конкретных типов.

2.17. Комплектующие элементы (компоненты) следует применять в режимах эксплуатации, установленных в технических условиях на них.

Допускается подбирать к блоку (устройству) детектирования комплектующие элементы по определенным характеристикам. В эксплуатационной документации на блоки (устройства) детектирования в этом случае должны быть указаны комплектующие элементы, требующие подбора, перечень характеристик, а также методы подбора.

2.18. В конструкции блока (устройства) детектирования должно быть предусмотрено место для нанесения клейма или пломбы.

2.19. Время нарастания импульса напряжения выходного сигнала блока детектирования должно быть в пределах от 10 нс до 1 мкс и должно быть установлено в технических условиях на блоки (устройства) детектирования конкретных типов.

2.20. Постоянная времени спада импульса напряжения выходного сигнала блока детектирования должна быть в пределах от 0 до 300 мкс, если иное не установлено в технических условиях на блоки (устройства) детектирования конкретных типов.

2.21. Выходное сопротивление блока детектирования должно быть равным 50 или 100 Ом.

2.22. Изоляция электрических цепей между корпусом блока детектирования и изолированным от корпуса по постоянному току высоковольтным вводом питания полупроводникового детектора блока детектирования должна выдерживать в течение 1 мин действие испытательного напряжения переменного тока частотой 50 Гц со значением, зависящим от значения напряжения питания детектора, по ГОСТ 22261—94.

Сопротивление изоляции вышеуказанной цепи — по ГОСТ 12997—84.

2.23. Электропитание детектора блока детектирования должно

осуществляться от источника постоянного тока требуемой полярности по ГОСТ 18230—72.

Напряжение электропитания должно быть указано в технических условиях на блоки (устройства) детектирования конкретных типов и не должно превышать 4000 В.

2.24. Электропитание предусилителя блока детектирования должно осуществляться от источника постоянного тока напряжениями ± 6 ; ± 12 или ± 24 В.

Напряжение пульсаций должно быть не более 10 мВ при токе нагрузки 100 мА.

2.25. Электропитание устройства детектирования, содержащего блок питания, должно осуществляться от сети переменного тока частотой 50 Гц и напряжением 220 В, если другое не указано в стандартах и (или) технических условиях на блоки (устройства) детектирования конкретных типов.

При этом устанавливают следующие рабочие условия применения:

напряжение (220 \pm 22) В;

предельное отклонение частоты питающей сети и содержание гармоник — по ГОСТ 13109—87.

2.26. Время установления рабочего режима блоков (устройств) детектирования должно быть выбрано из ряда: 15; 30; 60 мин и должно быть установлено в технических условиях на блоки (устройства) детектирования конкретных типов.

2.27. Время непрерывной работы блоков (устройств) детектирования должно быть не менее 8 ч и должно быть указано в технических условиях на блоки (устройства) детектирования конкретных типов.

Время установления рабочего режима не входит во время непрерывной работы.

2.28. По истечении времени непрерывной работы повторно блок (устройство) детектирования допускается включать после перерыва в течение времени, указанного в технических условиях на блоки (устройства) детектирования конкретных типов.

2.29. Значения (области значений) влияющих величин, характеризующих климатические и механические воздействия на блоки (устройства) детектирования в нормальных условиях применения, и допускаемые отклонения от них должны соответствовать указанным в табл. 2.

Таблица 2

Влияющая величина	Нормальное значение (область нормальных значений)	Допускаемые отклонения от нормального значения
Температура окружающего воздуха, °С	20	±2
Относительная влажность окружающего воздуха, %	30—80	—
Атмосферное давление, кПа (мм рт. ст.)	84—106,7 (630—800)	—
Вибрация	—	—
Удары	—	—

2.30. Блоки (устройства) детектирования по отношению к нормальным значениям климатических факторов внешней среды при эксплуатации и испытаниях должны соответствовать исполнению УХЛ или О и категориям изделий 1; 4; 4.2 или 5.1 по ГОСТ 15150—69.

2.31. Значения влияющих величин, характеризующих климатические и механические воздействия на блоки (устройства) детектирования в рабочих условиях применения, должны соответствовать указанным в табл. 3.

Таблица 3

Влияющая величина	Значение влияющих величин для блоков (устройств) детектирования, соответствующих категории и исполнению			
	4.2 УХЛ	5.1 УХЛ	4 О	1 О
Температура окружающего воздуха, °С:				
верхнее значение	+35	+35	+45	+45
нижнее значение	+10	—10	+1	—60
Относительная влажность воздуха, %	80	98	80	100
Атмосферное давление, кПа (мм рт. ст.)	при 25 °С при 25 °С при 25 °С при 35 °С			
	От 86,6 до 106,7 (650—800)			
Вибрация	—			
Удары	—			

2.32. Условия хранения блоков (устройств) детектирования — 1Л по ГОСТ 15150—69.

2.33. Значения влияющих величин, характеризующих климатические и механические воздействия на блоки (устройства) детектирования в предельных условиях транспортирования должны соответствовать указанным в табл. 4.

Таблица 4

Влияющая величина	Значение влияющей величины
Температура окружающего воздуха, °С:	
верхнее значение	+50
нижнее значение	—50
Относительная влажность воздуха, %	98 при 35 °С
Атмосферное давление, кПа (мм рт. ст.)	73—106,7 (550—800)
Транспортная тряска:	
число ударов в минуту	80—120
максимальное ускорение, м/с ²	30
продолжительность воздействия, не менее, ч	1

2.34. Блоки (устройства) детектирования должны быть тепло-, холодо- и влагоустойчивыми, т.е. сохранять внешний вид, энергетическое разрешение блока детектирования и изменение коэффициента преобразования блока детектирования на 1 °С в пределах норм, указанных в стандартах и технических условиях на блоки (устройства) детектирования конкретных типов, во время воздействия на них температуры окружающего воздуха в рабочих климатических условиях применения по табл.3.

(Измененная редакция, Изм. № 1).

2.35. Блоки (устройства) детектирования должны быть теплопрочными, сохранять внешний вид и энергетическое разрешение в пределах установленных норм после воздействия повышенной температуры окружающего воздуха 50 °С и последующего пребывания в нормальных условиях применения в течение заданного времени.

Время пребывания блоков (устройств) детектирования в нормальных условиях применения и значение (область значений) энергетического разрешения блока детектирования должны быть указаны в технических условиях на блоки (устройства) детектирования конкретных типов.

2.36. Блоки (устройства) детектирования должны быть холодопрочными, т.е. сохранять внешний вид и энергетическое разрешение блока детектирования в пределах установленных норм после воздействия температуры окружающего воздуха минус 50 °С и последующего пребывания в нормальных условиях применения в течение заданного времени.

Время пребывания блоков (устройств) детектирования в нормальных условиях применения и значение (область значений) энергетического разрешения блока детектирования должны быть указаны в стандартах и (или) технических условиях на блоки (устройства) детектирования конкретных типов.

2.37. Блоки (устройства) детектирования должны быть влагопрочными, сохранять внешний вид и энергетическое разрешение в пределах установленных норм после воздействия на них относительной влажности окружающего воздуха 98 % при температуре 35 °С и последующего пребывания в нормальных условиях применения в течение заданного времени.

Время пребывания блоков (устройств) детектирования в нормальных условиях применения и значение (область значений) энергетического разрешения блока детектирования должны быть указаны в технических условиях на блоки (устройства) детектирования конкретных типов.

2.38. Блоки (устройства) детектирования в транспортной таре должны обладать прочностью при транспортировании, выдерживать без повреждений транспортную тряску, соответствующую предельным условиям транспортирования по табл.4.

2.39. Предельные значения изменения коэффициента преобразования блока (устройства) детектирования при изменении напряжения питания должны быть указаны в технических условиях на блоки (устройства) детектирования конкретных типов.

2.40. Численные значения изменения коэффициента преобразования блока (устройства) детектирования за 8 ч работы должны быть указаны в технических условиях на блоки (устройства) детектирования конкретных типов и не должны превышать 0,1 или 0,2 %.

2.41. Предельные значения изменения чувствительности регистрации блока (устройства) детектирования за 8 ч работы должны быть выбраны из ряда: 0,5; 1,0; 2,0 % и должны быть установлены в технических условиях на блоки (устройства) детектирования конкретных типов.

2.42. Для блоков (устройств) детектирования устанавливают следующие показатели надежности:

- безотказность;
- сохраняемость;
- долговечность.

2.43. В качестве показателя безотказности устанавливают среднюю наработку до отказа $T_{ср}$, значение которой должно быть выбрано из ряда: 5000; 8000; 10000; 16000; 25000; 32000; 40000 ч и должно быть установлено в стандартах и (или) технических условиях на блоки (устройства) детектирования конкретных типов.

2.44. В качестве показателя сохраняемости устанавливают гамма-процентный срок сохраняемости $T_{ср, \gamma}$ при γ не менее 0,9, значение которого должно быть выбрано из ряда: 2; 3; 4; 5; 6; 8; 10; 12; 15 лет и должно быть установлено в стандартах и (или) технических условиях на блоки (устройства) детектирования конкретных типов.

2.45. В качестве показателя долговечности устанавливают средний срок службы $T_{ср}$, значение которого должно быть выбрано из ряда: (1); (2); (3); (4); (5); 6; 8; 10; 12; 15; 20; 25 лет и должно быть установлено в стандартах и (или) технических условиях на блоки (устройства) детектирования конкретных типов.

Примечание. Значения, заключенные в скобки, допускается применять для изделий с естественно ограниченным сроком службы.

2.46. Максимальная потребляемая мощность блока детектирования не должна превышать 2 Вт, максимальная потребляемая мощность устройства детектирования не должна превышать 200 Вт.

Потребляемая мощность блоков (устройств) детектирования должна быть указана в технических условиях на блоки (устройства) детектирования конкретных типов.

2.47. В эксплуатационной документации на блоки (устройства) детектирования конкретных типов должны быть указаны показатели материалоемкости, длина соединительных кабелей, напряжение питания детектора, особенности обслуживания аппаратуры.

3. ТРЕБОВАНИЯ БЕЗОПАСНОСТИ

3.1. Приступать к работе с блоком (устройством) детектирования разрешается после изучения технического описания и инструкции по эксплуатации на блок (устройство) детектирования конкретного типа.

3.2. Конструкция блоков (устройств) детектирования должна соответствовать требованиям безопасности по ГОСТ 12.2.003—74.

3.3. По способу защиты человека от поражения электрическим током блок (устройство) детектирования должен соответствовать классу 01 по ГОСТ 12.2.007.0—75.

3.4. Организация работы с блоком (устройством) детектирования должна осуществляться в соответствии с требованиями «Правил технической эксплуатации электроустановок потребителей» и «Правил техники безопасности при эксплуатации установок потребителей», утвержденных Госэнергонадзором.

3.5. Части блоков (устройств) детектирования, на которые подается напряжение 500 В и более с установившимся значением тока в цепях короткого замыкания 5 мА и более для переменного и 10 мА и более — для постоянного тока, должны иметь знак электрического напряжения красного цвета, предупреждающий об опасности поражения электрическим током.

3.6. Работу с источниками ионизирующих излучений должны проводить в соответствии с требованиями «Основных санитарных правил работы с радиоактивными веществами и другими источниками ионизирующих излучений» (ОСП-72/87) и «Норм радиационной безопасности» (НРБ-87), утвержденных Главным санитарным врачом.

(Измененная редакция, Изм. № 1).

3.7. При работе с блоком (устройством) детектирования необходимо соблюдать следующие меры предосторожности:

блок (устройство) детектирования и применяемая вместе с ним ядерно-физическая аппаратура должны быть надежно заземлены в соответствии с требованиями ГОСТ 12.1.030—81;

соединение кабелями блока (устройства) детектирования с ядерно-физической аппаратурой должны проводить только при выключенной аппаратуре;

при заливке сосудов жидким азотом необходимо надеть защитные очки с боковыми щитками по ГОСТ 12.4.013—85 типа О или ОД и защитные рукавицы, заправленные под рукава спецодежды, следует соблюдать осторожность, избегая разбрызгивания жидкого азота;

все доступные для прикосновения внешние части блоков (устройств) детектирования, находящиеся под напряжением, превышающим 42 В по отношению к корпусу, должны быть защищены от случайных прикосновений к ним во время работы.

4. ПРАВИЛА ПРИЕМКИ

4.1. Правила приемки и виды испытаний блоков (устройств) детектирования должны соответствовать требованиям ГОСТ 15.001—88 и должны быть установлены в технических условиях на блоки (устройства) детектирования конкретных типов.

4.2. Блоки (устройства) детектирования серийного производства подвергают приемо-сдаточным, периодическим и типовым испытаниям по ГОСТ 15.001—88, государственным контрольным испытаниям по ГОСТ 8.001—80 и ГОСТ 8.383—80 и испытаниям на надежность по ГОСТ 27.410—87.

4.3. Блоки (устройства) детектирования единичного производства подвергают испытаниям по ГОСТ 15.001—88 и метрологической аттестации по ГОСТ 8.326—89.

4.4. Соответствие блоков (устройств) детектирования требованиям пп.2.8—2.10, 2.13—2.16, 2.22 проверке при испытаниях не подлежит и гарантируется предприятием-изготовителем.

4.5. Приемо-сдаточные испытания

4.5.1. Приемо-сдаточные испытания проводят в соответствии с требованиями технических условий на блоки (устройства) детектирования конкретных типов, при этом должны быть определены численные значения энергетического разрешения и чувствительности блока (устройства) детектирования.

4.5.2. При приемо-сдаточных испытаниях блоков (устройств) детектирования проводят сплошной контроль.

4.5.3. Если между приемкой и отправкой блока (устройства) детектирования потребителю проходит более двух месяцев, приемо-сдаточные испытания должны быть повторены в полном объеме.

4.5.4. Блок (устройство) детектирования считают выдержавшим приемо-сдаточные испытания, если в процессе испытаний блок (устройство) детектирования удовлетворяет требованиям настоящего стандарта, стандартов и (или) технических условий на блоки (устройства) детектирования конкретных типов.

4.5.5. Блоки (устройства) детектирования, не выдержавшие приемо-сдаточные испытания, приемке не подлежат, возвращаются изготовителю и могут быть предъявлены на повторные испытания после устранения дефектов.

Результат повторных испытаний считают окончательным.

4.6. Периодические испытания

4.6.1. Периодические испытания проводят с целью периодического контроля качества блоков (устройств) детектирования и проверки стабильности технологического процесса их производства.

4.6.2. Периодические испытания проводят не реже одного раза в два года в объеме и последовательности, указанных в технических условиях на блоки (устройства) детектирования конкретных типов, с учетом объема и последовательности испытаний, приведенных в табл. 5.

Таблица 5

Проверяемый параметр	Пункт технических требований	Пункт методов испытаний
Общий вид, габаритные, установочные и присоединительные размеры	2.6	5.5
Масса блоков (устройств) детектирования	2.7	5.6
Качество поверхностей	2.12	5.8
Наличие мест для нанесения пломбы	2.18	5.8
Время нарастания импульса напряжения выходного сигнала	2.19	5.10
Постоянная времени спада импульса напряжения выходного сигнала	2.20	5.10
Выходное сопротивление блока детектирования	2.21	5.11
Время установления рабочего режима	2.26	5.12
Время непрерывной работы	2.27	5.13
Тепло- и холодоустойчивость	2.34	5.14, 5.15
Теплопрочность	2.35	5.14
Холодопрочность	2.36	5.15
Влагопрочность	2.37	5.16
Прочность при механических воздействиях	2.38	5.17

4.6.3 Для периодических испытаний отбирают блоки (устройства) детектирования одного типа, прошедшие приемо-сдаточные испытания. Количество отбираемых блоков (устройств) детектирования должно быть указано в стандартах и (или) технических условиях на блоки (устройства) детектирования конкретных типов.

4.6.4. При неудовлетворительных результатах периодических испытаний проводят повторные испытания на удвоенном количестве блоков (устройств) детектирования по тем пунктам технических

требований, по которым выявлено несоответствие блоков (устройств) детектирования техническим требованиям.

4.6.5. Блоки (устройства) детектирования считают выдержавшими повторные периодические испытания, если все проверяемые блоки (устройства) детектирования соответствуют всем пунктам требований настоящего стандарта, стандартов и (или) технических условий на блоки (устройства) детектирования конкретных типов.

4.6.6. Если результаты повторных периодических испытаний неудовлетворительные, то приемку и выпуск блоков (устройств) детектирования приостанавливают. Предприятие-изготовитель должно выявить причины ухудшения качества блоков (устройств) детектирования и принять меры для их устранения.

4.6.7. Выпуск и приемку блоков (устройств) детектирования возобновляют при получении положительных результатов очередных периодических испытаний блоков (устройств) детектирования после реализации мер по улучшению качества. При этом периодические испытания должны проводиться в полном объеме.

4.7. Типовые испытания

4.7.1. Типовые испытания проводят для оценки эффективности и целесообразности изменений, вносимых в конструкцию или технологию изготовления, в применяемых материалах или полуфабрикатах.

4.7.2. Типовые испытания проводит предприятие-изготовитель по программе, утвержденной в установленном порядке.

4.7.3. По результатам типовых испытаний принимают решение о возможности внедрения изменений, указанных в п.4.7.1.

4.8. Испытания на надежность

4.8.1. Испытания блоков (устройств) детектирования на надежность должны проводить контрольными испытаниями на надежность по ГОСТ 27.410—87 в объеме, указанном в стандартах и (или) технических условиях на блоки (устройства) детектирования конкретных типов.

4.8.2. Первичные контрольные испытания на надежность проводят на блоках (устройствах) детектирования установочной серии, последующие — не реже одного раза в пять лет, а также при изменении конструкции, материалов, технологии, влияющих на показатели надежности блоков (устройств) детектирования.

4.8.3. При контрольных испытаниях на надежность контролируют показатель безотказности — среднюю наработку до отказа.

4.8.4. Планирование контрольных испытаний на надежность проводят по ГОСТ 27.410—87.

4.8.5. Параметром блока (устройства) детектирования, по которому определяют надежность, является энергетическое разрешение блока детектирования. За отказ блока (устройства) детектирования принимают выход энергетического разрешения за пределы, указанные в стандартах и (или) технических условиях на блоки (устройства) детектирования конкретных типов.

5. МЕТОДЫ ИСПЫТАНИЙ

5.1. Все испытания, кроме особо оговоренных в настоящем стандарте, стандартах и (или) технических условиях на блоки (устройства) детектирования конкретных типов, проводят при нормальных условиях испытаний по п.2.29.

Перед испытаниями допускается не измерять характеристики блоков (устройств) детектирования в нормальных условиях применения, если предшествующее испытание было закончено проверкой их характеристик в нормальных условиях применения и после проведения этой проверки блоки (устройства) детектирования не подвергались воздействиям, влияющим на их параметры.

5.2. Если испытания блоков (устройств) детектирования без извлечения их из камеры (тепла, холода, влаги) невозможны, то допускается проводить эти испытания не позднее чем через 3 мин после извлечения их из камеры.

5.3. При проведении испытаний и измерений необходимо соблюдать требования безопасности по ГОСТ 12.3.019—80 и настоящему стандарту.

5.4. Методику определения основных и дополнительных параметров блоков (устройств) детектирования устанавливают в стандартах и (или) технических условиях на блоки (устройства) детектирования конкретных типов.

5.5. Общий вид, габаритные, установочные и присоединительные размеры блоков (устройств) детектирования проверяют измерением размеров измерительным инструментом, обеспечивающим требуемую чертежами точность измерения. Погрешность измерения должна соответствовать ГОСТ 8.051—81.

Блок (устройство) детектирования считают выдержавшим испытание, если его общий вид, габаритные, установочные и присоединительные размеры соответствуют указанным на чертежах для блоков (устройств) детектирования конкретных типов.

5.6. Массу блока (устройства) детектирования без упаковки проверяют взвешиванием его на весах с погрешностью не более $\pm 5\%$ от номинального значения массы блока (устройства) детектирования.

Блок (устройство) детектирования считают выдержавшим испытание, если его масса не превышает значения, установленного в стандартах и (или) технических условиях на блоки (устройства) детектирования конкретных типов.

5.7. Способность блоков (устройств) детектирования сохранять свои характеристики после замены в них сменных элементов (п.2.11) проверяют при государственных приемочных испытаниях заменой сменных элементов, указанных в технических условиях на блоки (устройства) детектирования конкретных типов, проведением требуемой подрегулировки и измерением коэффициента преобразования блока детектирования.

Блок (устройство) детектирования считают выдержавшим испытание, если коэффициент преобразования блока детектирования соответствует требованиям, установленным в стандартах и (или) технических условиях на блоки (устройства) детектирования конкретных типов.

5.8. Качество поверхностей блоков (устройств) детектирования (п.2.12), а также отдельных их узлов и частей, указанных в стандартах и (или) технических условиях на блоки (устройства) детектирования конкретных типов, а также наличие мест для нанесения клейма (пломбы) (п.2.18), проверяют внешним осмотром на соответствие образцу и (или) описанию внешнего вида, на наличие обозначений и мест для нанесения клейма (пломбы).

Внешний осмотр проводят визуально при освещении 50—100 лк.

Блок (устройство) детектирования считают выдержавшим испытание, если на наружных поверхностях блока (устройства) детектирования, а также на отдельных узлах и частях не обнаружены дефекты, ухудшающие эксплуатационные свойства или внешний вид изделия, и если в конструкции блока (устройства) детектирования предусмотрено место для нанесения клейма или пломбы.

5.9. Правильность режимов применяемых комплектующих элементов (п.2.17) оценивают по картам рабочих режимов этих элементов при приемочных испытаниях.

5.10. Измерение времени нарастания импульса напряжения выходного сигнала (п.2.19) и постоянной времени спада импульса напряжения выходного сигнала (п.2.20) блока детектирования

5.10.1. *Аппаратура и средства измерений*

Источник питания детектора — по ГОСТ 18230—72;

Источник питания предусилителя — по п.2.24.

Генератор импульсов экспоненциальной формы с частотой следования импульсов 1, 10, 100, 1000 имп./с. Время нарастания импульса — не более 0,02 мкс, время спада — не менее 500 мкс. Плавная регулировка амплитуды импульсов на выходе от 0 до ± 1 В. Погрешность установления значения амплитуды выходного импульса при нагрузке 50 Ом — не более 5 %. Интегральная нелинейность установки относительно значения амплитуды выходного импульса — не более 0,1 %.

Осциллограф должен обеспечить измерение временных интервалов от 2 нс. Собственное время нарастания (длительность фронта переходной характеристики канала вертикальных отклонений) — не более 7 нс.

Рекомендуется применение универсального осциллографа С1-108.

Примечания:

1. Эксплуатацию аппаратуры и средств измерений должны проводить в соответствии с прилагаемым к ней описанием и действующими правилами безопасности.

2. Допускается применение аппаратуры и средств измерений более высокого класса.

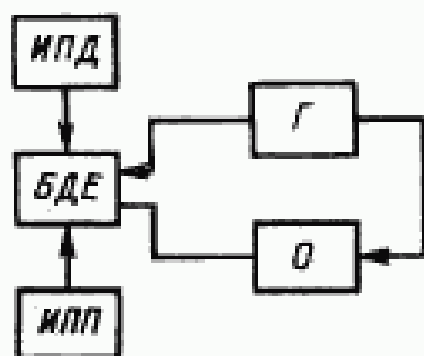
3. Применяемые средства измерений должны иметь действующие свидетельства о метрологической аттестации, государственной (ведомственной) поверке.

5.10.2. *Подготовка к измерениям*

Аппаратуру и средства измерений включают по схеме, указанной на черт.1.

5.10.3. *Проведение измерений*

Изменением амплитуды импульсов генератора устанавливают по осциллографу выходное напряжение блока детектирования, равное 1 В.

Синхронизация

ИПД — источник питания детектора; БДЕ — блок детектирования; ИПП — источник питания предусилителя; Г — генератор; О — осциллограф

Черт.1

Измеряют на экране осциллографа время нарастания выходного импульса напряжения между уровнями 0,1 и 0,9 от максимального значения амплитуды.

Измеряют на экране осциллографа постоянную времени спада импульса напряжения выходного сигнала блока детектирования, равную времени спада импульса напряжения от уровня 0,9 до уровня 0,35 от максимального значения амплитуды.

Если измеренные интервалы соизмеримы с временем нарастания импульса генератора, то время нарастания выходного импульса напряжения (постоянную времени спада) t вычисляют по формуле:

$$t = \sqrt{t_{\text{изм}}^2 - t_{\text{ген}}^2},$$

где $t_{\text{изм}}$ — измеренный временной интервал;

$t_{\text{ген}}$ — время нарастания импульса генератора.

Погрешность измерения времени нарастания выходного импульса напряжения и постоянной времени спада, в основном определяемая погрешностью осциллографа при измерении временных интервалов и при использовании осциллографов типа С1-108, — не более $\pm 2\%$.

Блок (устройство) детектирования считают выдержавшим испытание, если время нарастания и постоянная времени спада импульса напряжения выходного сигнала блока детектирования соответствует значениям, указанным в стандартах и (или) технических условиях на блоки (устройства) детектирования конкретных типов.

5.11. Измерение выходного сопротивления блока детектирования (п.2.21)

5.11.1. Аппаратура и средства измерений — по п.6.10 с дополнением, указанным ниже.

Измеритель сопротивлений, например, типа В7-35.

Технологический узел, содержащий переключатель и потенциометр с сопротивлением от 50 до 150 Ом.

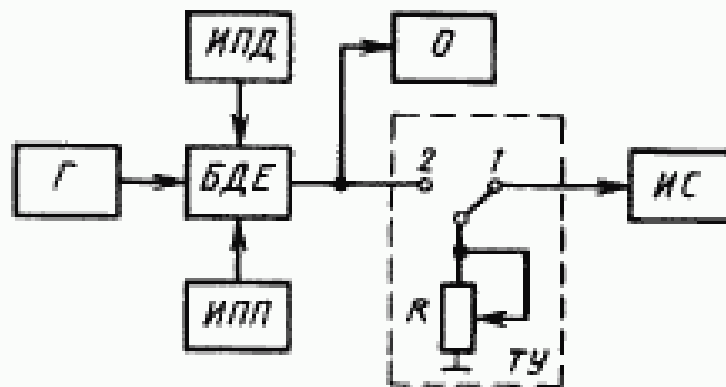
(Измененная редакция, Изм. № 1).

5.11.2. Подготовка к измерениям

Аппаратуру и средства измерений включают по схеме, указанной на черт.2.

5.11.3. Проведение измерений

В положении I переключателя технологического узла изменением амплитуды импульсов генератора устанавливают по осциллографу выходное напряжение блока детектирования, равное 1 В.



Г — генератор; ИПД — источник питания детектора; БДЕ — блок детектирования; ИПП — источник питания предусилителя;
 О — осциллограф; ТУ — технологический узел;
 ИС — измеритель сопротивлений

Черт. 2

Переводят переключатель в положение 2 и переменным резистором устанавливают по осциллографу напряжение на выходе блока детектирования, равное 0,5 В.

В положении 1 переключателя измеряют сопротивление резистора, значение которого равно выходному сопротивлению блока детектирования.

Погрешность измерения выходного сопротивления блока (устройства) детектирования, в основном определяемая погрешностью осциллографа при измерении амплитудного значения напряжения и при использовании осциллографов типа С1-108, — не более $\pm 3,5\%$.

Блок (устройство) детектирования считают выдержавшим испытания, если выходное сопротивление блока детектирования соответствует указанному в стандартах и (или) технических условиях на блоки (устройства) детектирования конкретных типов.

5.12. Время установления рабочего режима блока (устройства) детектирования (п. 2.26) проверяют по методике, приведенной ниже.

Включают блок (устройство) детектирования согласно инструкции по эксплуатации конкретного блока (устройства) и по истечении времени установления рабочего режима измеряют энергетическое разрешение блока детектирования.

Время установления рабочего режима и методика измерения энергетического разрешения должны быть приведены в стандартах и (или) технических условиях на блоки (устройства) детектирования конкретных типов.

Блок (устройство) детектирования считают выдержавшим испытание, если энергетическое разрешение блока детектирования соответствует установленному в стандартах и (или) технических условиях на блоки (устройства) детектирования конкретных типов.

5.13. Время непрерывной работы блока (устройства) детектирования (п.2.27) проверяют по методике, приведенной ниже.

Включают блок (устройство) детектирования согласно инструкции по эксплуатации конкретного блока (устройства) и один или более раз за время испытаний и по истечении времени, равного времени непрерывной работы, измеряют энергетическое разрешение блока детектирования.

Время непрерывной работы и методика измерения энергетического разрешения должны быть приведены в стандартах и (или) технических условиях на блоки (устройства) детектирования конкретных типов.

Блок (устройство) детектирования считают выдержавшим испытание, если энергетическое разрешение блока детектирования соответствует установленному в стандартах и (или) технических условиях на блоки (устройства) детектирования конкретных типов.

5.14. Испытания блоков (устройств) детектирования на теплоустойчивость (п.2.34) и теплопрочность (п.2.35) проводят по ГОСТ 22261—94, при этом измеряют коэффициент преобразования (теплоустойчивость) и энергетическое разрешение (теплопрочность) по методике, приведенной в стандартах и (или) технических условиях на блоки (устройства) детектирования конкретных типов.

Блок (устройство) детектирования считают выдержавшим испытание, если изменение коэффициента преобразования при изменении температуры окружающего воздуха на 1 °С не превышает указанного в стандартах и (или) технических условиях на блоки (устройства) детектирования конкретных типов, а энергетическое разрешение соответствует указанному там же.

5.15. Испытания блоков (устройств) детектирования на холодоустойчивость (п.2.34) и холодопрочность (п.2.36) проводят по ГОСТ 22261—94, при этом измеряют коэффициент преобразования (холодоустойчивость) и энергетическое разрешение (холодопрочность) по методике, приведенной в стандартах и (или) технических условиях на блоки (устройства) детектирования конкретных типов.

Блок (устройство) детектирования считают выдержавшим испытание, если изменение коэффициента преобразования при изменении температуры окружающего воздуха на 1 °С не превышает указан-

ного в стандартах и (или) технических условиях на блоки (устройства) детектирования конкретных типов, а энергетическое разрешение соответствует указанному там же.

5.16. Испытания блоков (устройств) детектирования на влагоустойчивость (п.2.34) и влагопрочность (п.2.37) проводят по ГОСТ 22261-94 для средств измерений 2-й группы, при этом измеряют энергетическое разрешение блока детектирования по методике, приведенной в стандартах и (или) технических условиях на блоки (устройства) детектирования конкретных типов.

Блок (устройство) детектирования считают выдержавшим испытание, если энергетическое разрешение после испытаний соответствует указанному в технических условиях на блоки (устройства) детектирования конкретных типов.

5.14—5.16. (Измененная редакция, Изм. № 1).

5.17. Испытания блоков (устройств) детектирования на прочность при транспортировании (п.2.38) проводят по ГОСТ 22261—94, как для средств измерений 2-й группы, при этом измеряют энергетическое разрешение блока детектирования.

Блок (устройство) детектирования считают выдержавшим испытание, если после испытаний энергетическое разрешение блока детектирования соответствует указанному в технических условиях на блоки (устройства) детектирования конкретных типов.

5.18. Испытания блоков (устройств) детектирования на надежность проводят по ГОСТ 27.410—87, при этом в технических условиях на блоки (устройства) детектирования конкретных типов должны быть указаны:

- режим испытаний;
- периодичность и порядок контроля средней наработки до отказа;
- условия испытаний;
- оборудование для испытаний на надежность.

6. МАРКИРОВКА, УПАКОВКА, ТРАНСПОРТИРОВАНИЕ И ХРАНЕНИЕ

6.1. На каждом блоке (устройстве) детектирования должны быть нанесены:

- наименование или условное обозначение типа блока (устройства) детектирования;
- товарный знак предприятия-изготовителя;
- порядковый номер блока (устройства) детектирования;
- год и месяц изготовления.

6.2. На органах управления и присоединения или вблизи них должны быть нанесены надписи и обозначения, указывающие значение этих органов.

Вблизи колодки или шнура должна быть надпись с условным обозначением вида напряжения и номинального значения напряжения питающей сети.

6.3. Качество маркировки определяют внешним осмотром после трехкратного протирания хлопчатобумажной тканью, смоченной в смеси воды и спирта (ГОСТ 17299—78), взятых в равной пропорции. Маркировка блока (устройства) детектирования должна быть нестирающейся и несмывающейся.

6.4. Транспортная маркировка грузовых мест — по ГОСТ 14192—77.

6.5. Блоки (устройства) детектирования консервации не подлежат.

6.6. Каждый блок (устройство) детектирования должен быть упакован в индивидуальную тару в соответствии с чертежами, разработанными предприятием-изготовителем.

6.7. Упаковывание следует проводить в закрытых вентилируемых помещениях при температуре окружающего воздуха от плюс 5 до плюс 40 °С и относительной влажности до 80 % при отсутствии в окружающей среде кислот, щелочных и других агрессивных примесей.

6.8. Блоки (устройства) детектирования в упаковке подлежат транспортированию железнодорожным транспортом в вагонах и контейнерах, автомобильным — в закрытых автомашинах, водным — в трюмах, воздушным — в отопляемых герметизированных отсеках и салонах самолетов при соблюдении следующих условий:

температура окружающей среды — от минус 50 до плюс 50 °С;

атмосферное давление — от 73 до 106,7 кПа (от 550 до 800 мм рт. ст.);

относительная влажность воздуха — до 98 % при температуре окружающего воздуха плюс 35 °С;

при транспортировании блоков (устройств) детектирования железнодорожным и воздушным транспортом должны соблюдаться действующие на этих видах транспорта правила перевозок.

6.9. Блоки (устройства) детектирования до введения в эксплуатацию следует хранить на складах в упаковке предприятия-изготовителя при температуре окружающего воздуха от плюс 5 до плюс 40 °С и относительной влажности 80 % при температуре 25 °С (ИЛ по ГОСТ 15150—69).

Хранить блоки (устройства) детектирования без упаковки следует при температуре окружающего воздуха от плюс 10 до плюс 35 °С и относительной влажности воздуха 80 % при температуре 25 °С.

В помещениях для хранения содержание пыли, паров кислот и щелочей, агрессивных газов и других вредных примесей, вызывающих коррозию, не должно превышать содержание коррозионно-активных агентов атмосферы типа I по ГОСТ 15150—69.

6.10. При транспортировании и хранении охлаждаемых блоков (устройств) детектирования должна быть обеспечена возможность заливки сосуда Дьюара жидким азотом. Периодичность заливки должна быть указана в эксплуатационной документации на блоки (устройства) детектирования конкретных типов.

7. УКАЗАНИЯ ПО ЭКСПЛУАТАЦИИ

7.1. Указания по эксплуатации должны быть приведены в эксплуатационной документации на блоки (устройства) детектирования конкретных типов.

8. ГАРАНТИИ ИЗГОТОВИТЕЛЯ

8.1. Изготовитель гарантирует соответствие блоков (устройств) детектирования требованиям настоящего стандарта и технических условий на блоки (устройства) детектирования конкретных типов при соблюдении условий эксплуатации, хранения и транспортирования по ГОСТ 22352—77.

8.2. Гарантийный срок эксплуатации блоков (устройств) детектирования — 12 мес со дня ввода в эксплуатацию. По согласованию между изготовителем и потребителем допускается устанавливать иные правила исчисления гарантийного срока.

(Измененная редакция, Изм. № 1).

8.3. Гарантийный срок хранения — 6 мес со дня изготовления.

ТЕРМИНЫ, ПРИМЕНЯЕМЫЕ В НАСТОЯЩЕМ СТАНДАРТЕ,
И ИХ ПОЯСНЕНИЯ

Термин	Пояснение
1. Спектрометрический блок детектирования ионизирующих излучений БДЕ	Блок детектирования ионизирующих излучений, выходной нормированный сигнал которого содержит измерительную информацию об энергии ионизирующих частиц и энергетическом распределении ионизирующего излучения
2. Спектрометрическое устройство детектирования ионизирующих излучений УДЕ	Спектрометрический блок детектирования или совокупность спектрометрических блоков детектирования ионизирующих излучений, оснащенных необходимыми техническими средствами, обеспечивающими их функционирование, например, коллиматором, источником питания
3. Характеристика преобразования БДЕ	Зависимость информативного параметра выходного сигнала (например, амплитуды импульса) конкретного спектрометрического блока детектирования от соответствующей этому параметру энергии ионизирующих частиц и (или) фотонов, полное поглощение которых произошло в чувствительной области детектора спектрометрического блока детектирования
4. Коэффициент преобразования БДЕ	Отношение значения информативного параметра выходного сигнала (например, амплитуды импульса) конкретного спектрометрического блока детектирования, соответствующего определенной энергии ионизирующих частиц и (или) фотонов, полное поглощение которых произошло в чувствительной области детектирования, к указанной энергии
5. Интегральная нелинейность характеристики преобразования БДЕ	Максимальное в диапазоне измеряемых энергий отклонение характеристики преобразования спектрометрического блока детектирования от аппроксимирующего ее линейного закона, отнесенное к максимальному значению диапазона измеряемых энергий и выраженное в процентах

Термин	Пояснение
6. Энергетическое разрешение БДЕ ПШПВ БДЕ	Выраженная в энергетических единицах ширина распределения значений информативного параметра выходного сигнала (например, амплитуды импульса) спектрометрического блока детектирования, измеренная на полувысоте этого распределения, соответствующего полному поглощению регистрируемого моноэнергетического излучения в чувствительной области детектора спектрометрического блока детектирования
7. Ширина энергетического распределения БДЕ на одной десятой (на одной пятидесятой) высоты ПШДВ БДЕ (ПШПяВ БДЕ)	Выраженная в энергетических единицах ширина распределения значений информативного параметра выходного сигнала (например, амплитуды импульса) спектрометрического блока детектирования, измеренная на одной десятой (на одной пятидесятой) высоты этого распределения, соответствующего полному поглощению регистрируемого моноэнергетического излучения
8. Чувствительность регистрации БДЕ	Отношение изменения числа импульсов в пике полного поглощения к изменению переноса ионизирующих частиц n (или) фотонов данной энергии, в поле которых находится детектор спектрометрического блока детектирования, за время набора указанных импульсов
9. Отношение пик/фон БДЕ	Отношение числа импульсов в максимуме пика полного поглощения к усредненному числу фоновых импульсов в заданном диапазоне энергий
10. Отношение пик/комpton БДЕ	Отношение числа импульсов в максимуме пика полного поглощения к усредненному числу импульсов, соответствующих комptonовскому распределению данной энергии
11. Стабильность характеристики преобразования БДЕ	Качество характеристики преобразования БДЕ, отражающее неизменность во времени его метрологических свойств

Термин		Пояснение
12. Максимальная статистическая нагрузка БДЕ	статисти-	Максимальное значение средней частоты следования импульсов на выходе спектрометрического блока детектирования, соответствующее полному поглощению в чувствительной области детектора ионизирующих частиц и (или) фотонов определенной энергии, при котором энергетическое разрешение спектрометрического блока детектирования находится в заданных пределах
13. Максимальная энергетическая нагрузка БДЕ	энергети-	Максимальная статистическая нагрузка, умноженная на энергию ионизирующих частиц или фотонов, полное поглощение которых произошло в чувствительной области детектора спектрометрического блока детектирования, при которой энергетическое разрешение спектрометрического блока детектирования находится в заданных пределах
14. Время нарастания выходного сигнала БДЕ		Интервал времени, в течение которого импульс напряжения выходного сигнала спектрометрического блока детектирования изменяется от 10 до 90 % от его максимального значения
15. Постоянная времени спада выходного сигнала БДЕ		Интервал времени, в течение которого напряжение импульса выходного сигнала спектрометрического блока детектирования уменьшается в e раз по сравнению с его максимальным значением
16. Время непрерывной работы БДЕ		Интервал времени, в течение которого гарантируют сохранение всех эксплуатационных характеристик спектрометрического блока детектирования в пределах установленных норм
17. Время установления рабочего режима БДЕ		Интервал времени от момента подачи напряжения питания на спектрометрический блок детектирования до момента достижения установленных нормами эксплуатационных характеристик спектрометрического блока детектирования
18. Предварительный усилитель БДЕ (предусилитель)	усили-	Промежуточный измерительный преобразователь спектрометрического блока детектирования, предназначенный для преобразования выходного сигнала детектора в нормированный выходной сигнал спектрометрического блока детектирования

Термин	Пояснение
19. Входной узел предварительного усилителя БДЕ	Входная часть предусилителя спектрометрического блока детектирования, предназначенная для преобразования выходного сигнала детектора и конструктивно расположенная непосредственно вблизи детектора
20. Основной узел предварительного усилителя БДЕ	Часть предусилителя спектрометрического блока детектирования (кроме выходного узла), предназначенная для усиления выходного сигнала входного узла предусилителя и формирования нормированного выходного сигнала спектрометрического блока детектирования
21. Головной узел БДЕ	Совокупность детектора, входного узла предусилителя и дополнительных технических средств, обеспечивающих условия функционирования спектрометрического блока детектирования, имеющая законченное конструктивное исполнение

Редактор *Т.А. Леонова*
Технический редактор *В.Н. Прусакова*
Корректор *В.И. Варенцова*
Компьютерная верстка *В.И. Грищенко*

Изд. лиц. №021007 от 10.08.95. Сдано в набор 24.03.97. Подписано в печать 14.04.97.
Усл. печ. л. 1,86. Уч.-изд. л. 1,73. Тираж 139 экз. С426. Зак. 300.

ИПК Издательство стандартов
107076, Москва, Колодезный пер., 14.
Набрано в Издательстве на ПЭВМ
Филиал ИПК Издательство стандартов — тип. "Московский печатник"
Москва, Лялин пер., 6.