



ГОСУДАРСТВЕННЫЙ СТАНДАРТ
СОЮЗА ССР

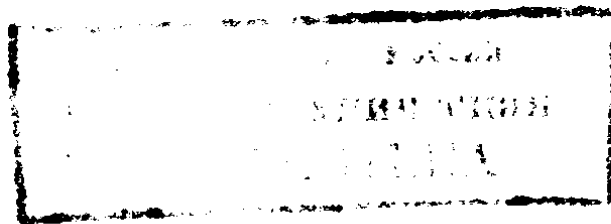
СОЕДИНЕНИЯ И ИЗДЕЛИЯ СО СТАБИЛЬНЫМИ ИЗОТОПАМИ

ПРИЕМКА, МАРКИРОВКА, УПАКОВКА,
ТРАНСПОРТИРОВАНИЕ И ХРАНЕНИЕ

ГОСТ 27206—87

Издание официальное

Е



БЗ 3—96

ИПК ИЗДАТЕЛЬСТВО СТАНДАРТОВ
Москва

**СОЕДИНЕНИЯ И ИЗДЕЛИЯ
СО СТАБИЛЬНЫМИ ИЗОТОПАМИ**

**Приемка, маркировка, упаковка, транспортирование
и хранение**

**ГОСТ
27206—87**

Stable isotope compounds and products.
Acceptance, marking, packing, transportation
and storage

ОКСТУ 7013, 7014

Дата введения 01.07.88

Настоящий стандарт распространяется на соединения и изделия со стабильными изотопами, изготавливаемые для нужд народного хозяйства и экспорта и устанавливает требования к приемке, маркировке, упаковке, транспортированию и хранению.

Термины и их определения — по ГОСТ 26335.

1. ПРИЕМКА

1.1. Соединения и изделия со стабильными изотопами (далее — продукция) принимают партиями.

1.2. Партией считают количество продукции, массой не более 10 кг, однородное по своим показателям качества и оформленное одним документом о качестве.

1.3. Для продукции, поставляемой массой свыше 2 кг, отбирают среднюю пробу в количестве, достаточном для получения лабораторной и контрольной проб.

Лабораторную пробу передают для проведения анализа. Контрольную пробу хранят на предприятии-изготовителе не менее 6 мес. По истечении установленного срока хранения при отсутствии рекламаций контрольную пробу возвращают на переработку.

1.4. Для продукции, поставляемой массой менее 2 кг, отбирают только лабораторную пробу.

Издание официальное

Е

Перепечатка воспрещена

© Издательство стандартов, 1987
© ИПК Издательство стандартов, 1997
Переиздание с Изменениями

1.5. При получении неудовлетворительных результатов анализа хотя бы по одному показателю качества в соответствии с ГОСТ 4.410 проводят повторный анализ вновь отобранной пробы.

Результаты повторного анализа являются окончательными, распространяются на всю партию. При получении положительных результатов партия считается годной. При получении отрицательных результатов партию возвращают на переработку и разрабатывают мероприятия по выявлению и устранению причин несоответствия требованиям нормативно-технической документации.

1.6. Входной контроль продукции потребитель проводит по показателям качества, указанным в прилагаемом к ней документе о качестве (паспорте).

2. МАРКИРОВКА

2.1. На каждой единице потребительской тары должна быть наклеена этикетка, на которой указывают:

- наименование поставщика;
- наименование продукции конкретного вида и ее химическую формулу;
- массу нетто;
- номер партии;
- дату изготовления;
- показатели качества;
- номер паспорта;
- гарантийный срок хранения;
- код в соответствии с отраслевым разделом Общесоюзного классификатора промышленной и сельскохозяйственной продукции (Изотопная продукция. Том 2);
- штамп технического контроля;
- обозначение соответствующей нормативно-технической документации (НТД) на продукцию конкретного вида.

2.2. На пробирках, ампулах и других видах потребительской тары малой вместимости, массой продукции от 10 до 100 г, допускается наклеивать этикетку, на которой указывают:

- наименование продукции;
- массу нетто;
- номер паспорта;
- номер партии.

2.3. На пробирках, ампулах малой вместимости с массой продукции менее 10 г допускается наклеивать этикетку, на которой указывают:

наименование продукции;
массу нетто;
номер паспорта.

2.4. Требования к маркировке груза

2.4.1. Транспортная маркировка — по ГОСТ 14192, с нанесением знаков опасности по ГОСТ 19433. Манипуляционные знаки, знаки опасности, а также способы нанесения маркировки должны быть приведены в НТД на продукцию конкретного вида.

2.4.2. В транспортную тару вместе с продукцией вкладывают один экземпляр паспорта (для экспортных поставок — паспорт и упаковочный лист), в котором указывают:

- наименование продукции и ее химическую формулу;
- показатели качества продукции в соответствии с НТД на продукцию конкретного вида;
- массу нетто, брутто;
- номер паспорта;
- гарантийный срок хранения;
- дату изготовления;
- вид потребительской тары и число единиц в упаковке;
- номер товаросопроводительной накладной;
- обозначение соответствующей НТД на продукцию конкретного вида.

2.4.3. Транспортная маркировка грузов, предназначенных для экспорта, должна соответствовать ГОСТ 14192 и требованиям заказчика-наряда внешнеторговой организации.

3. УПАКОВКА

3.1. Вид потребительской тары, используемой для фасовки и упаковывания продукции, следует выбирать в зависимости от физико-химических свойств, агрегатного состояния, группы фасовки и других особенностей продукции.

3.2. Группы фасовки и потребительскую тару устанавливают в стандартах и технических условиях на продукцию конкретного вида в соответствии с ГОСТ 3885.

3.3. Твердую продукцию упаковывают в:

- запаянные ампулы из стекла марки ХС1 или ТХС1 по ГОСТ 21400 (черт. 1);

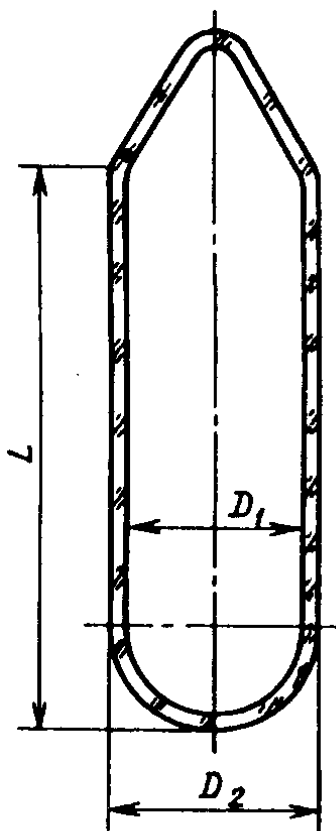
- пробирки с притертой пробкой из стекла ХС1 или ТХС1 по ГОСТ 21400 (черт. 2; 3);

банки с навинчивающейся крышкой из фторопласта по ГОСТ 10007, полиэтилена по ГОСТ 16338—85, полистирола по ГОСТ 20282—86 или органического стекла по ГОСТ 17622 (черт. 4);

банки 2-1, 2т-1 по ГОСТ 3885 вместимостью 25; 50; 100; 250; 500 см³;

банки 2-4, 2т-4 по ГОСТ 3885 вместимостью 50; 100; 250; 500 см³;

Запаянная ампула



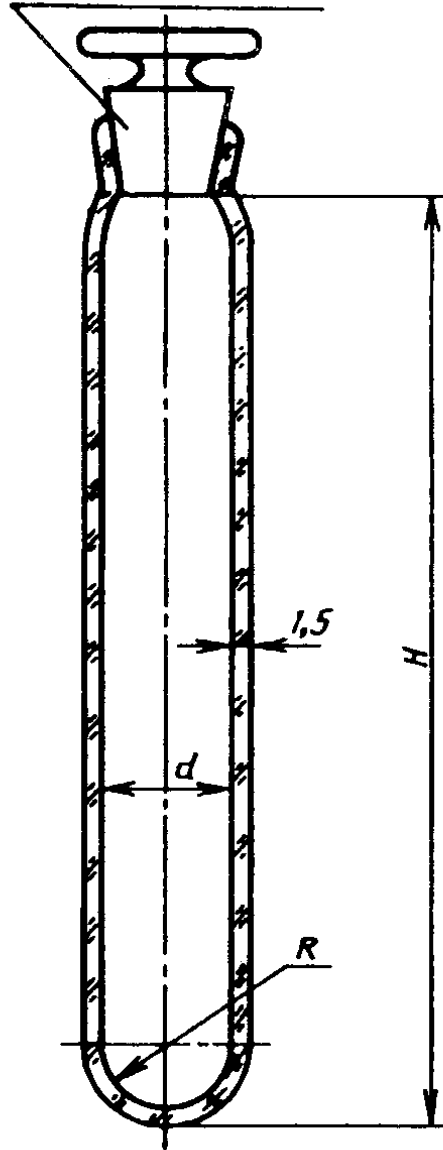
Размеры, мм

Вместимость, см ³	D_1	D_2	L
5	8	12	100
10	23	25	24
30	28	30	49
	23	25	72
50	28	30	81
	23	25	120
100	40	42	80
	28	30	162
250	41	45	189
	36	40	246
500	56	60	203
	45	50	301

Черт. 1

Пробирка с притертой пробкой

КШ ГОСТ 8682-70

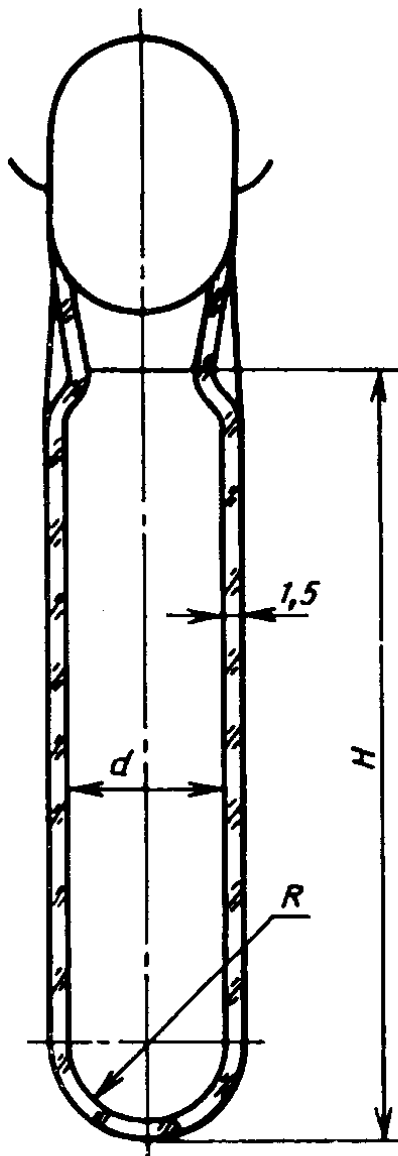


Размеры, мм

Вместимость, см ³	d	R	H	Обозначение конуса
10	15	7,5	60	12/ H
30	15	7,5	170	12/ H
	18	9,0	116	14/ H
50	30	15,0	72	45/ H

Черт. 2

Пробирка с наружным шлифом

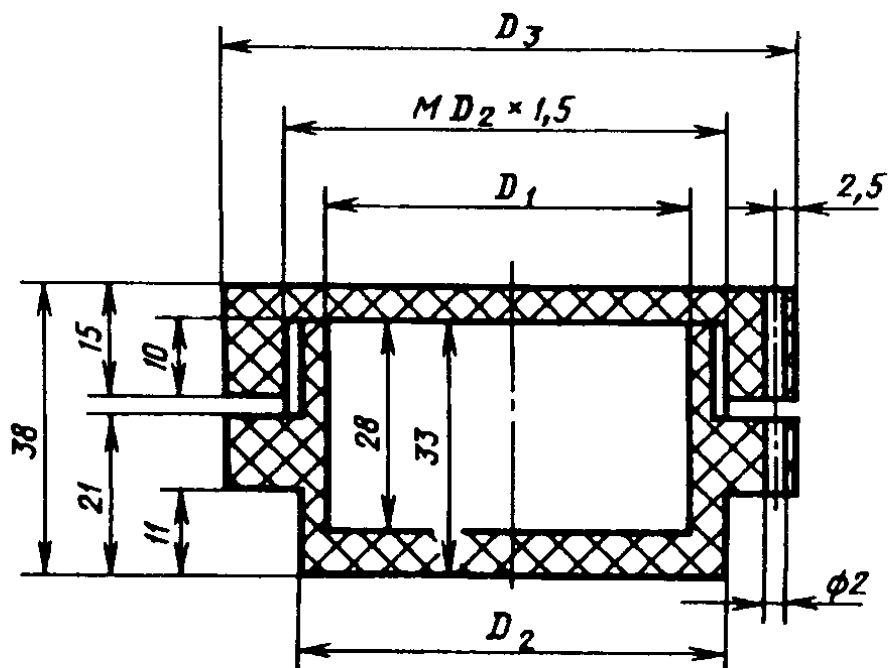


Размеры, мм

Вместимость, см ³	d	R	H
10	15	7,5	60
30	15—20	7,5—10,0	60—80
50	30	7,5—15,0	72—90
100	30	7,5—15,0	110—140

Черт. 3

Банка с навинчивающейся крышкой



Размеры, мм

Вместимость, см ³	D_1	D_2	D_3
50	48	56	75
100	67	75	95
200	95	105	125
300	117	125	145
400	135	145	160
500	150	160	180

Черт. 4

банки 2-9 по ГОСТ 3885 вместимостью 50; 100; 250; 500; 1000; 5000; 10000 см³;

банки с навинчивающейся крышкой (черт. 5);

пакеты 6—1 по ГОСТ 3885;

фляги и канистры 9—1 по ГОСТ 3885 вместимостью 3000; 5000; 10000 см³;

мешки 11—1 по ГОСТ 3885 вместимостью не более 16 кг;

мешки вместимостью 1000; 5000 см³ из полиэтилена по ГОСТ 16338 (черт. 6).

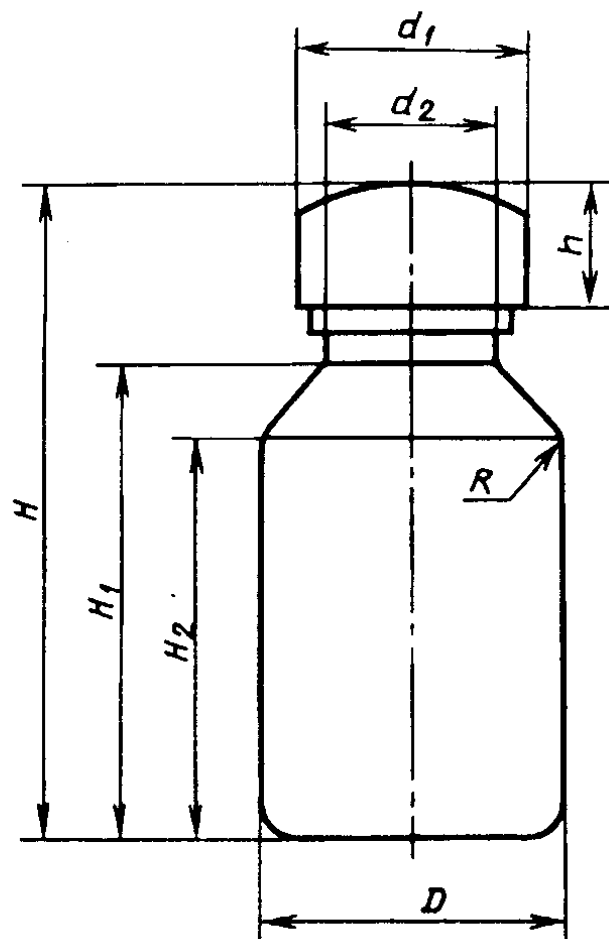
(Измененная редакция, Изм. № 1).

3.4. Жидкую продукцию упаковывают в:

запаянные ампулы из стекла ХС1 или ТХС1 по ГОСТ 21400 (черт. 1, 7, 8, 8а);

склянки 3-1, 3т-1 по ГОСТ 3885 вместимостью 50; 100; 250; 500 см³;

Банка с навинчивающейся крышкой

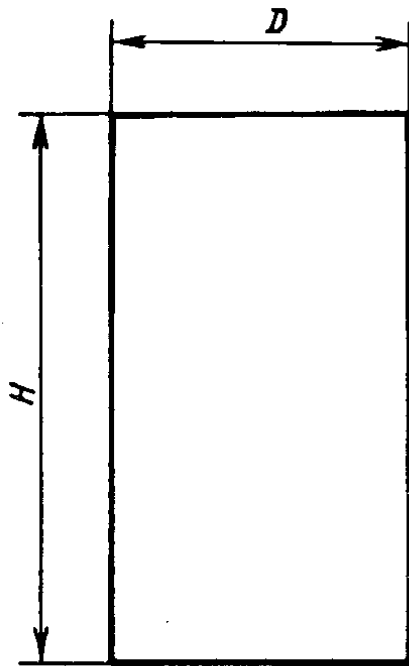


Размеры, мм

Вместимость, см ³	D	d_1	d_2	H	H_1	H_2	h	R	Материал
10000	200	57	54	423	382	335	25	20	Полиэтилен по ГОСТ 16338—85
5000	186	70	57	307	258	200	42	20	
1000	103	74	56	198	147	132	34	5	
500	82	56	44	158	140	117	18	20	
250	66	56	43	115	95	85	22	5	
1000	103	69	60	192	165	147	18	10	Стекло ХС1, ГХС1 по ГОСТ 21400—75
500	85	58	50	157	132	113	18	10	
250	68	47	37	125	100	90	20	10	
100	52	46	37	93	70	60	18	10	
50	41	32	26	86	62	55	18	10	

Черт. 5

Полиэтиленовый мешок

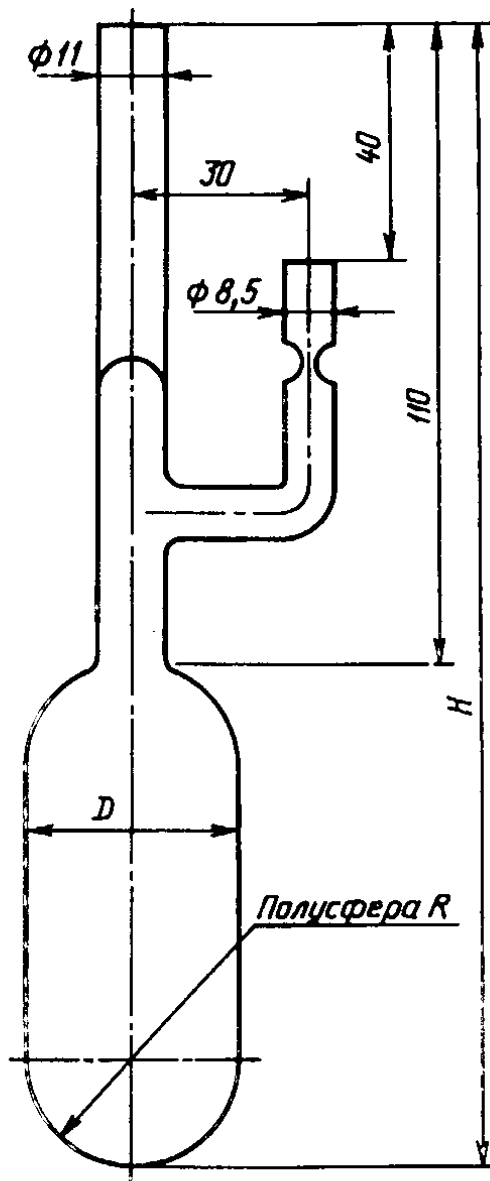


Размеры, мм

Вместимость, см ³	<i>D</i>	<i>H</i>
1000	120	220
5000	250	400

Черт. 6

Запаянная ампула с разбивающимся вентилем

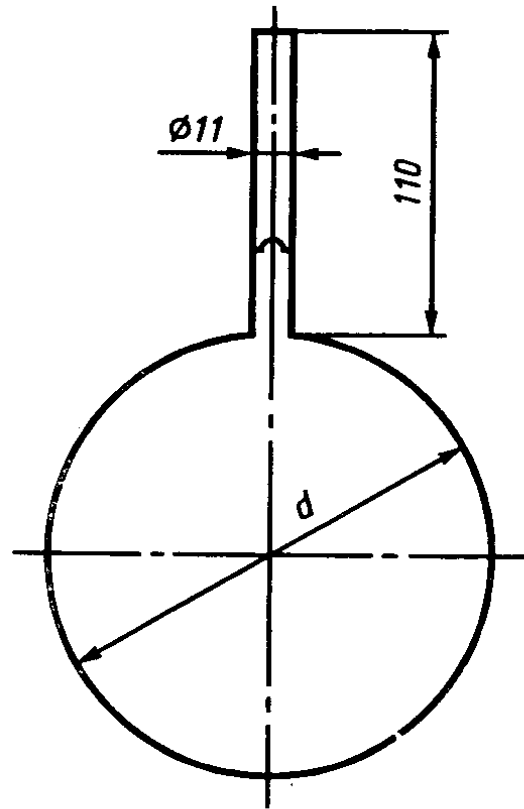


Размеры, мм

Вместимость, см ³	<i>H</i>	<i>D</i>	<i>R</i>
50	195	35	17,5
100	215	40	20,0

Черт. 7

Ампула запаянная

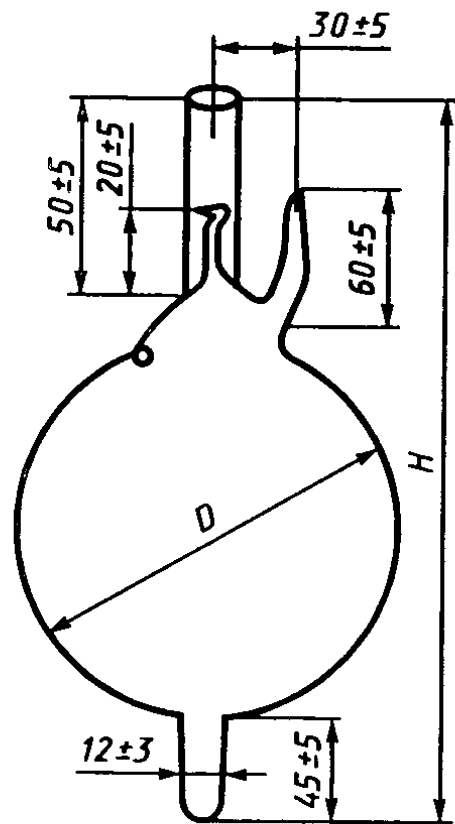


Размеры, мм

Вместимость, см ³	d
100	60
250	85
500	135

Черт. 8

Ампула запаянная



Размеры, мм

Вместимость, см ³	D	H
500	105 ± 20	250 ± 10
800	$125 \pm 5,0$	270 ± 10
1000	$131 \pm 3,0$	300 ± 10
1300	$136 \pm 3,0$	305 ± 10

Черт. 8a

склянки 3-5, 3т-5 по ГОСТ 3885 вместимостью 50; 100; 250; 500 см³;

флаконы 4-2, 4т-2 по ГОСТ 3885 вместимостью 50; 100 см³;

флаконы из стекла ХС1 или ТХС1 по ГОСТ 21400 с полиэтиленовой пробкой (черт. 9);

флаконы из полиэтилена по ГОСТ 16338—85 с навинчивающейся крышкой и вкладышем (черт. 10);

бутыли из стекла ХС1 или ТХС1 по ГОСТ 21400 с навинчивающейся крышкой (черт. 11);

бутыли 8—1 и 8—5 по ГОСТ 3885 вместимостью от 2 до 25 дм³;

канистры 9—1 по ГОСТ 3885 вместимостью 5000; 10000 см³;

баллоны из коррозионно-стойкой стали 12Х18Н10Т по ГОСТ 5632 (черт. 12).

(Измененная редакция, Изм. № 1).

3.5. Газообразную продукцию упаковывают в:

ампулы по ГОСТ 23644;

запаянные ампулы с разбивающимся вентилем вместимостью до 1100 см³ из стекла ХС1 или ТХС1 по ГОСТ 21400 (черт. 13, 14);

баллоны по ГОСТ 949 вместимостью от 0,4 до 8 дм³ на давление 9,8·10⁶; 14,7·10⁶; 19,6·10⁶ Па из легированной или углеродистой стали;

3.6. Массу продукции определяют с погрешностью по ГОСТ 3885.

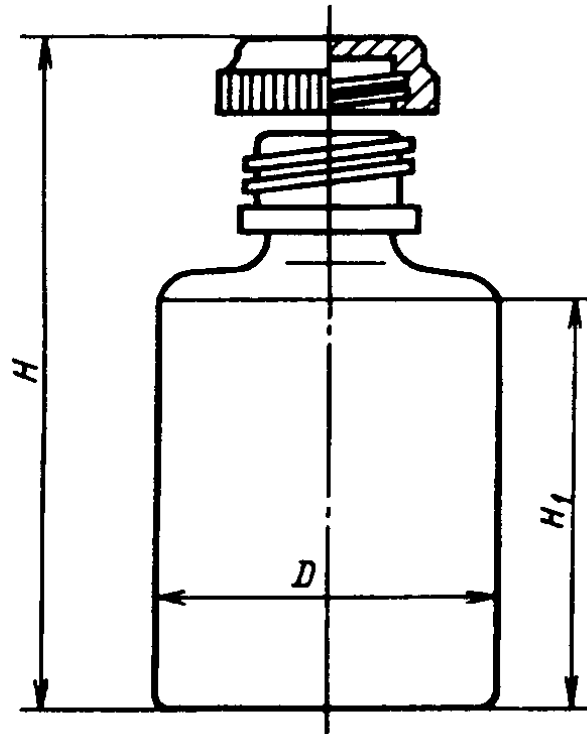
3.7. Тара из стекла не должна иметь видимых невооруженным глазом инородных включений, трещин, воздушных пузырьков, сколов.

3.8. Потребительская тара, воронки, шпатели и т.д., применяемые для фасовки продукции, должны быть чистыми и сухими.

При фасовке твердой продукции потребительская тара должна быть заполнена не более 95 % объема, для жидкой — необходимо оставлять свободное пространство (недолив), при котором жидкость не будет полностью заполнять емкость при температуре 55 °С.

3.9. Дополнительную герметизацию потребительской тары, имеющей притертые пробки или навинчивающиеся крышки проводят по ГОСТ 3885.

Стекланный флакон с
полиэтиленовой пробкой

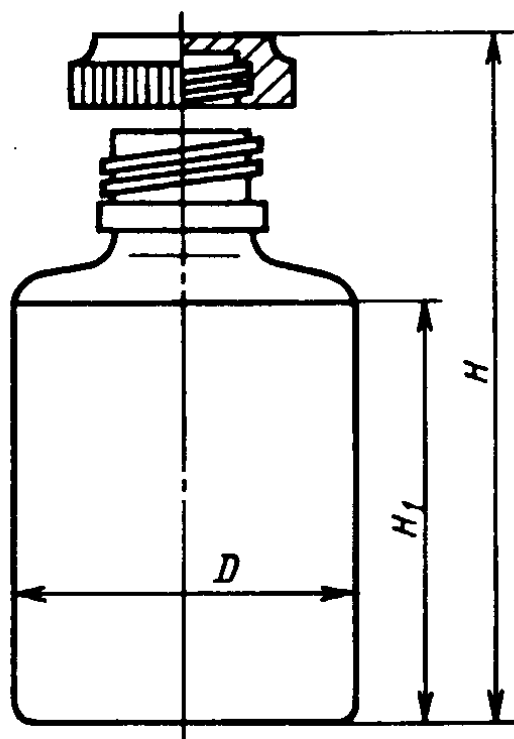


Размеры, мм

Вместимость, см ³	<i>D</i>	<i>H</i>	<i>H</i> ₁
10	25	40	20
50	40	60	40
100	45	90	65

Черт. 9

**Полиэтиленовый флакон с
навинчивающейся крышкой
и вкладышем**

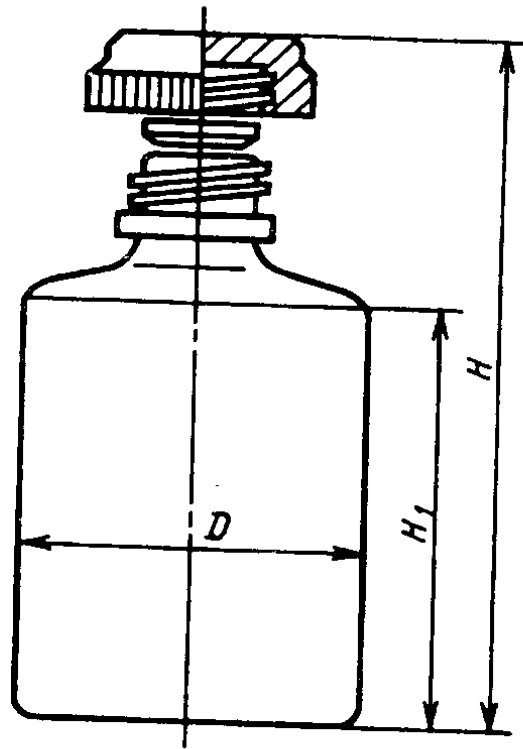


Размеры, мм

Вместимость, см ³	<i>D</i>	<i>H</i>	<i>H</i> ₁
50	40	60	40
100	50	90	50
250	65	130	75
500	80	150	100
1000	90	200	160

Черт. 10

**Стекло́нная бутылка
с навинчивающейся крышкой
из полимерного материала
и вкладышем**

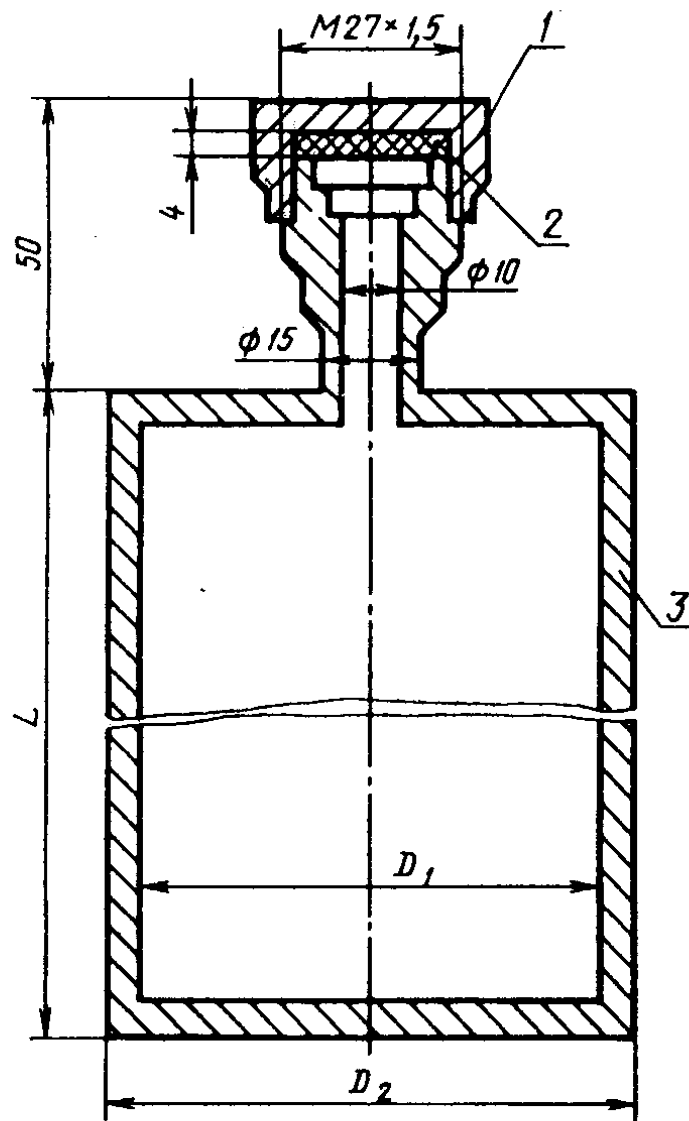


Размеры, мм

Вместимость, см³	<i>D</i>	<i>H</i>	<i>H₁</i>
250	55	130	105
500	70	150	130
1000	90	180	160
5000	140	350	325
10000	180	420	395

Черт. 11

Баллон



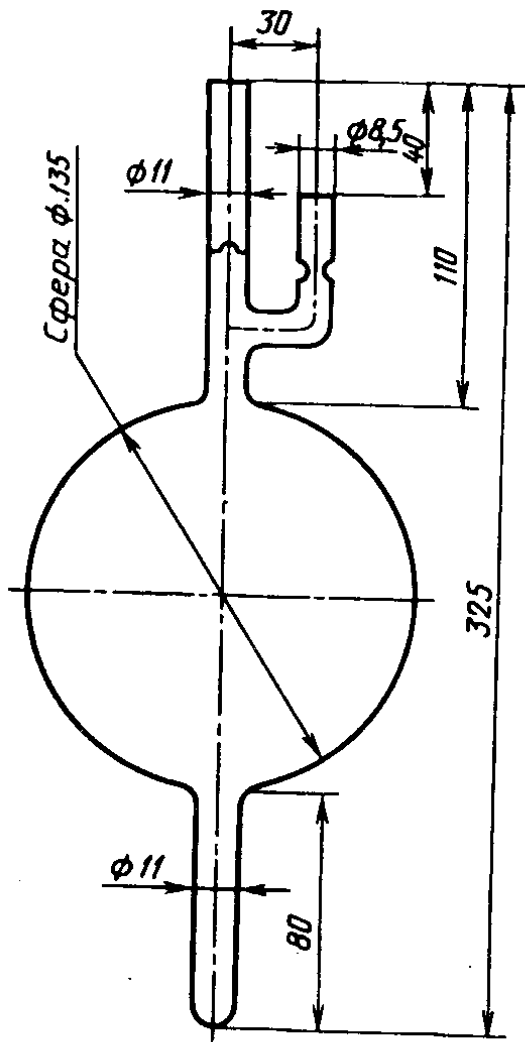
1 — колпачок; 2 — прокладка фторопластовая;
3 — корпус

Размеры, мм

Вместимость, см ³	L	D_1	D_2
250	155	50	60
500	190	60	70
1000	235	80	90

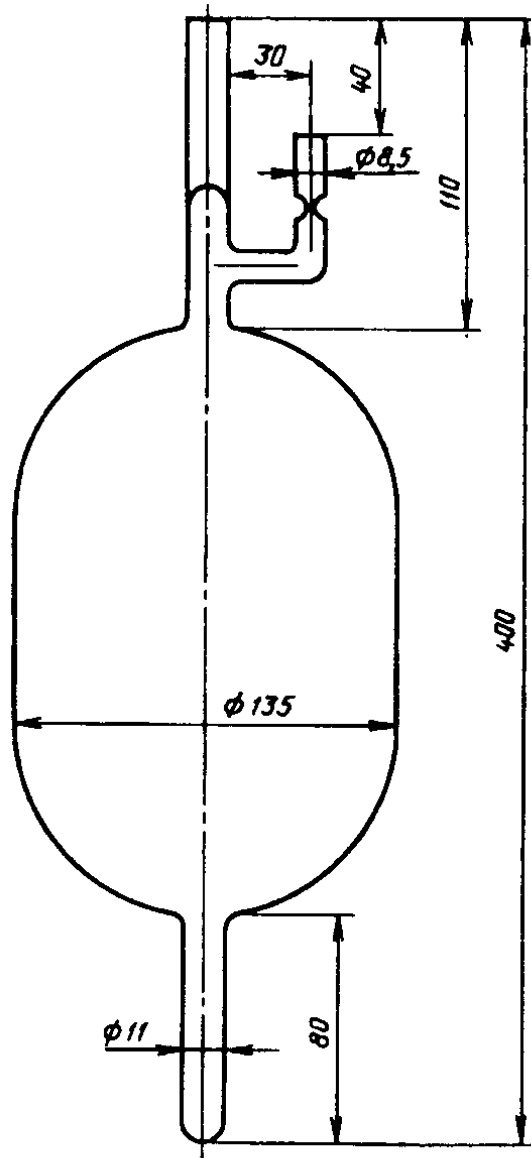
Черт. 12

Запаянная ампула
с вентилем



Черт. 13

Запаянная ампула
с разбивающимся вентилям



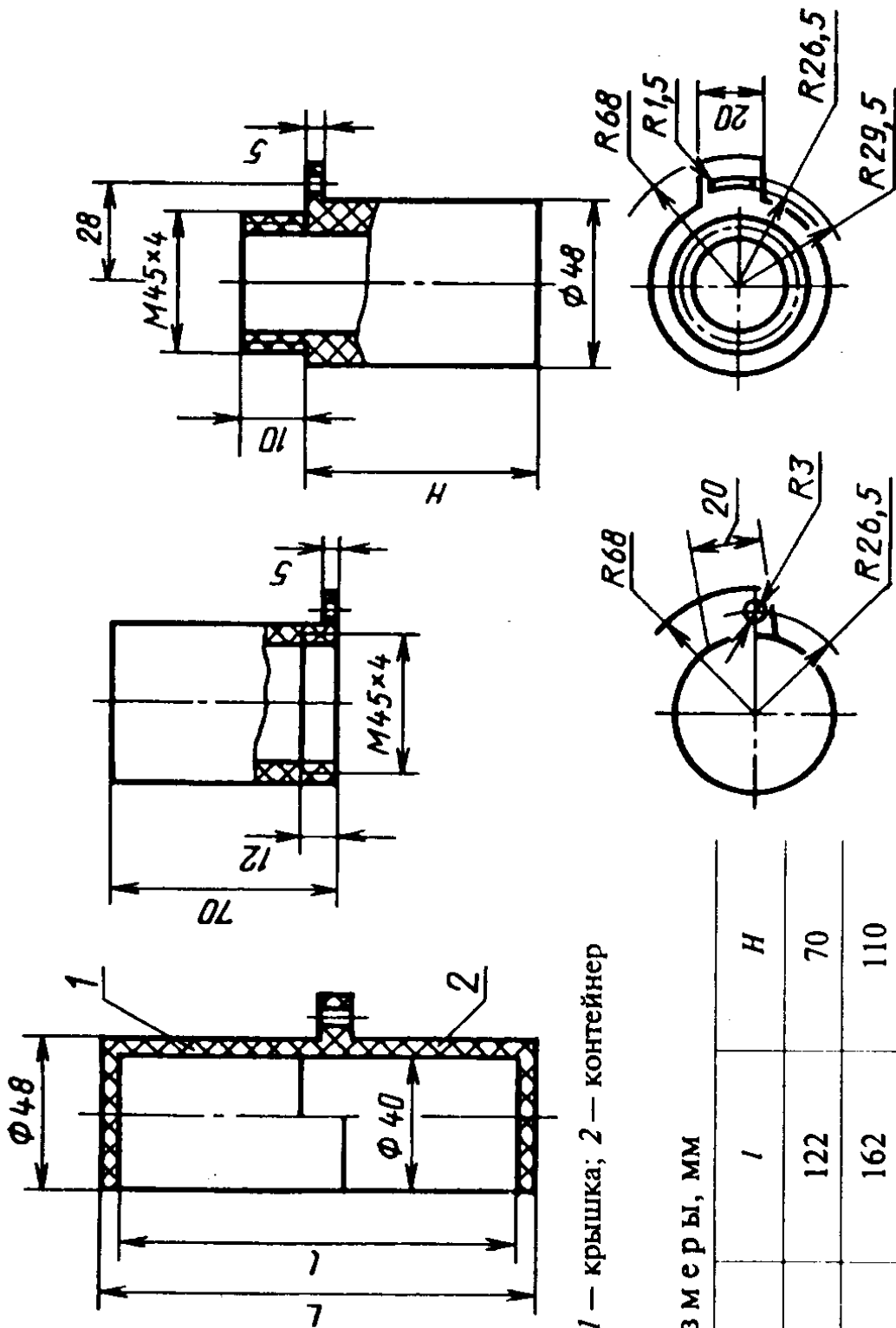
Черт. 14

3.10. Пломбирование продукции проводят на потребительской таре, за исключением запаянных ампул.

3.11. Баллоны, предназначенные для перевозки грузов, должны быть определенной окраски с нанесенными полосами и надписями разных цветов в соответствии с требованиями «Правил устройства и безопасной эксплуатации сосудов, работающих под давлением», утвержденных Госгортехнадзором СССР 10.05.70.

3.12. Потребительскую тару, за исключением баллонов, канистр, фляг и мешков, помещают в пенопластовый амортизатор или карболитовый контейнер с уплотняющим материалом (черт. 15), изготавливаемый по НТД, утвержденной в установленном порядке, затем в транспортную тару — ящики по ГОСТ 5959 из фанеры толщиной не менее 3 мм.

Кярболитовый контейнер



1 — крышка; 2 — контейнер

Размеры, мм

Исполнение	L	l	H
1	130	122	70
2	170	162	110

Черт. 15

Баллоны, канистры, фляги, мешки упаковывают в фанерные ящики по ГОСТ 5959. Свободное пространство в ящиках следует заполнять прокладочным материалом. Размеры ящиков выбирают в соответствии с размерами потребительской тары. Ящики для баллонов обивают по торцам стальной лентой.

Потребительская тара должна быть плотной, прочной, исправной, тщательно укупоренной, не иметь следов течи и обеспечивать сохранность продукции при транспортировании.

Допускается использовать в качестве амортизатора любой уплотняющий материал, обеспечивающий требования хранения и транспортирования, указанные в НТД на продукцию конкретного вида.

4. ТРАНСПОРТИРОВАНИЕ

4.1. Продукцию транспортируют как опасные или неопасные химические реактивы транспортом всех видов в соответствии с правилами перевозки грузов, действующими на транспорте данного вида.

Наличие стабильных изотопов дополнительных требований на условия транспортирования не накладывает.

4.2. Железнодорожным транспортом груз перевозят мелкими отправлениями (одно грузовое место в адрес грузополучателя).

5. ХРАНЕНИЕ

5.1. Условия и сроки хранения продукции определяются действующими НТД на продукцию конкретного вида.

Наличие стабильных изотопов дополнительных требований на условия и сроки хранения не накладывает.

(Измененная редакция, Изм. № 1).

ИНФОРМАЦИОННЫЕ ДАННЫЕ

1. РАЗРАБОТАН И ВНЕСЕН Министерством атомной энергии Российской Федерации

РАЗРАБОТЧИКИ

З.Н. Морчиладзе; В.А. Пурцхванидзе (руководители темы);
Л.П. Трыкова; Ю.И. Ломтадзе

2. УТВЕРЖДЕН И ВВЕДЕН В ДЕЙСТВИЕ Постановлением Государственного комитета СССР по стандартам от 10.02.86 № 215

3. ВВЕДЕН ВПЕРВЫЕ

4. ССЫЛОЧНЫЕ НОРМАТИВНО-ТЕХНИЧЕСКИЕ ДОКУМЕНТЫ

Обозначение НТД, на который дана ссылка	Номер пункта, подпункта, перечисления, приложения
ГОСТ 4.410—86	1.5
ГОСТ 949—73	3.5
ГОСТ 3885—73	3.2, 3.3, 3.4, 3.6, 3.9
ГОСТ 5632—72	3.4
ГОСТ 5959—80	3.12
ГОСТ 8682—70	3.3
ГОСТ 10007—80	3.3
ГОСТ 14192—77	2.4.1, 3.4.3
ГОСТ 16338—85	3.3, 3.4
ГОСТ 17622—72	3.3
ГОСТ 19433—88	2.4.1
ГОСТ 20282—86	3.3
ГОСТ 21400—75	3.3, 3.4, 3.5
ГОСТ 23644—79	3.5
ГОСТ 26335—84	Вводная часть

5. Ограничение срока действия снято Постановлением Госстандарта от 13.08.92 № 972

6. ПЕРЕИЗДАНИЕ (январь 1997 г.) с Изменением № 1, утвержденным в августе 1992 г. (ИУС 11—92)

Редактор *Т.А. Леонова*
Технический редактор *В.Н. Прусакова*
Корректор *М.С. Кабашова*
Компьютерная верстка *В.И. Грищенко*

Изд. лиц. №021007 от 10.08.95. Сдано в набор 14.04.97. Подписано в печать 07.05.97.
Усл. печ. л. 1,40. Уч.-изд. л. 0,67. Тираж 130 экз. С492. Зак. 355.

ИПК Издательство стандартов
107076, Москва, Колодезный пер., 14.
Набрано в Издательстве на ПЭВМ
Филиал ИПК Издательство стандартов — тип. "Московский печатник"
Москва, Лялин пер., 6.