



ГОСУДАРСТВЕННЫЙ СТАНДАРТ
СОЮЗА ССР

**МАШИНЫ ЭЛЕКТРИЧЕСКИЕ
ВРАЩАЮЩИЕСЯ**

**ИЗМЕРЕНИЕ СОПРОТИВЛЕНИЯ ОБМОТОК МАШИН
ПЕРЕМЕННОГО ТОКА БЕЗ ОТКЛЮЧЕНИЯ ОТ СЕТИ**

**ГОСТ 27222—91
(СТ МЭК 279—69
СТ СЭВ 1107—78)**

Издание официальное

БЗ 11—90/869

**ГОСУДАРСТВЕННЫЙ КОМИТЕТ СССР ПО УПРАВЛЕНИЮ
КАЧЕСТВОМ ПРОДУКЦИИ И СТАНДАРТАМ
Москва**

Редактор *Т. С. Шехо*
Технический редактор *Г. А. Тербинкина*
Корректор *О. В. Чернецова*

Сдано в наб. 27.02.91 Подп. в печ. 11.04.91 1,25 усл. п. л. 1,25 усл. кр.-отт. 1,08 уч.-изд. л.
Тир. 8000 Цена 45 в.

Ордена «Знак Почета» Издательство стандартов, 123557, Москва, ГСП,
Новопрессненский пер., 3.
Калужская типография стандартов, ул. Московская, 256. Зак. 465

МАШИНЫ ЭЛЕКТРИЧЕСКИЕ ВРАЩАЮЩИЕСЯ

Измерение сопротивления обмоток машин переменного тока без отключения от сети

Rotating electrical machines,
Measurement of the winding resistance of an a. c.
machine without switching-off networkГОСТ
27222—91(СТ МЭК 279—69
СТ СЭВ 1107—78)ОКН 33 1000, 33 2000, 33 3000, 33 4000, 33 5000, 33
7000, 33 8000

Дата введения 01.01.92

Настоящий стандарт устанавливает метод измерения сопротивления обмоток при работе машины (необходимость в экстраполяции отпадает) и распространяется на низковольтные и высоковольтные машины любой мощности.

Измерительные схемы являются принципиальными и предназначены для экспериментального применения с целью опытных данных.

Значения температур, полученные с помощью указанного метода, во многих случаях могут быть на 5—25 °С выше полученных с помощью традиционных методов, поэтому их нельзя сравнивать с указанными в ГОСТ 183.

Результатом экспериментального применения данного метода должны быть новые значения допустимых превышений температур.

1. СУЩНОСТЬ МЕТОДА

При приложении напряжения постоянного тока к обмоткам машины переменного тока, находящейся под нагрузкой, происходит падение составляющих постоянного и переменного токов;

при прохождении через реактивное сопротивление составляющие постоянного и переменного токов могут быть разделены.

Измерение сопротивления обмотки при помощи постоянного тока допускается проводить как по схеме измерительного моста, так и по схеме вольтметра-амперметра. Выбор схемы зависит от мощ-

Издание официальное

© Издательство стандартов, 1991

Настоящий стандарт не может быть полностью или частично воспроизведен, тиражирован и распространен без разрешения Госстандарта СССР.

2 Зах. 465

ности и напряжения машины, способа соединения ее обмоток, а также метода испытания на нагревание.

В стандарте приведены наиболее применяемые схемы, но возможны и различные их варианты.

В стандарте приведены схемы, применяемые для специальных машин (например для высокочастотных генераторов).

Примечания:

1. Схемы вольтметра-амперметра в силу их простоты предпочтительны для высоковольтных машин, несмотря на то, что с помощью измерительного моста можно достигнуть большей точности.

2. Значение наложенного постоянного тока должно быть достаточно малым, а время его прохождения незначительным, чтобы исключить влияние измерительного тока на нагрев обмоток. В противном случае необходимо прибегать к дополнительным расчетам, либо вносить коррективы в результат эксперимента. При практических измерениях следует учесть, что в поправках нет необходимости, если наложенный постоянный ток не превышает 5 % переменного тока нагрузки и если он течет не более 5 мин. При измерениях на высоковольтных машинах данный метод допускает работу с гораздо более низким постоянным током, даже ниже 1 % тока нагрузки, а минимальное напряжение постоянного тока, измеряемого на зажимах обмотки и шунта, должно быть порядка 10 мВ.

3. Измерение сопротивления в холодном состоянии и под нагрузкой следует проводить по какой-либо одной схеме с применением тех же приборов.

2. СХЕМЫ ВОЛЬТМЕТРА-АМПЕРМЕТРА

Постоянный ток, поступающий, например, от аккумуляторной батареи, накладывается на переменный ток нагрузки, при этом измеряют следующие величины:

наложенный постоянный ток, проходящий через обмотку;

значение падения напряжения, вызванного наложенным постоянным током на выводных концах обмоток.

Названные схемы допускается применять при любом способе соединения обмоток (соединение в звезду с выведенной нейтралью или без нее, соединение в треугольник), но измерительная схема должна соответственно изменяться.

В качестве примеров на черт. 1—3 приложения дано описание следующих схем:

принципиальной схемы измерения повышения температуры обмотки, соединенной в звезду с выведенной нейтралью (черт. 1);

принципиальной схемы, которую следует применять при проведении опыта короткого замыкания на той же машине (черт. 2);

принципиальной схемы, которую следует применять для обмотки, соединенной в звезду с изолированной нейтралью (черт. 3), при этом схема легко трансформируется для измерения сопротивления обмотки R_1 , соединенной в треугольник.

Для указанной схемы R_1 рассчитывают по формуле

$$R_1 = \frac{2}{3} \cdot \frac{U}{I} .$$

где U — напряжение, измеренное миллиамперметром;
 I — ток, измеренный милливольтметром.

На черт. 10 приложения приведена принципиальная схема с трансформаторами постоянного тока и напряжения, которую следует применять для испытания высоковольтных машин с обмоткой, соединенной в звезду с выведенной нейтралью.

Если обмотка соединена в звезду с выведенной нейтралью, то постоянный ток должен подводиться через нейтраль. Необходимо также обеспечить возвратную нейтральную точку, которой при испытании под нагрузкой может являться обмотка статора другой машины или параллельная обмотка испытываемой машины, если она имеет две параллельные ветви. Возвратной нейтральной точкой может быть нейтральная точка главного или вспомогательного трансформатора или катушка индуктивности, соединенная в зигзаг. При опыте короткого замыкания возвратной нейтральной точкой может быть точка соединения фазных выводов, замкнутых накоротко.

В случае обмотки с изолированной нейтралью постоянный ток должен подводиться между фазой и соответствующим выводом трехфазного индуктора. Так как на практике сопротивление сети гораздо ниже сопротивления испытываемой обмотки, то следует предотвратить попадание постоянного тока в сеть. Для этой цели между сетью и точками, где проводится постоянный ток, должны быть предусмотрены конденсаторы или сопротивления.

В схеме (см. черт. 3) имеется сопротивление в каждой фазе, но будет достаточно сопротивления в испытываемой фазе. Значение этого сопротивления должно быть приблизительно равно сопротивлению обмотки.

Данные конденсаторы или сопротивления обычно замкнуты накоротко. Переключатели, которые замыкают их накоротко, размыкают только на время измерения.

2.1. Принцип измерения

Принцип, описанный ниже, применим для обмоток, соединенных в звезду с выведенной нейтралью (см. черт. 1).

Постоянный ток измеряют на выводах шунта, подключенного к нейтрали; таким образом получают утроенное среднее значение токов, протекающих в каждой из трех фаз. Среднее значение напряжения постоянного тока в трех фазах обмотки берут по показаниям микроамперметра, подсоединенного между нейтралью обмотки, и трех одинаковых сопротивлений r_n , соединенных в звезду на выводных концах обмотки. Для этой цели можно использовать первичные обмотки трансформаторов напряжения с высоким полным сопротивлением, что ограничивает циркуляцию переменного тока в измерительной цепи постоянного тока.

Если $R/3$ — эквивалентное сопротивление трех фаз испытываемой обмотки, r_n — значение сопротивления каждого из сопротив-

лений, r — сопротивление цепи микроамперметра, применяемого для измерения напряжения, то подведенный ток I_1 и ток i микроамперметра находятся в соотношении

$$i = \frac{R - I_1/3}{r + r_0/3},$$

откуда искомое сопротивление R рассчитывают по формуле

$$R = \frac{i}{I_1} (3r + r_0).$$

Так как измерение связано с повышением температуры, т. е. с некоторыми изменениями сопротивления, то нет необходимости измерять фактические значения R в нерабочем и рабочем состояниях машины, допускается измерять пропорциональные им значения. Поэтому достаточно, чтобы измерительные приборы имели пропорциональные шкалы в диапазоне измерения, которые в одном случае пропорциональны напряжению постоянного тока на выводных концах испытываемой обмотки, а в другом — постоянному току, протекающему через эту обмотку.

2.2. Измерительная аппаратура

2.2.1. Шунты

По шунту, подключенному к нейтральной точке, протекает очень слабый переменный ток и это не создает никаких затруднений при его подборе и изготовлении. Напротив, в случае обмотки, соединенной в треугольник или звезду с изолированной нейтралью, переменный ток нагрузки проходит через шунт, который должен иметь такую конструкцию, чтобы на его сопротивление не оказывало влияние повышение температуры, которое является результатом протекания этого тока. Разъединитель, подключенный между выводными концами, позволяет включать его только на время измерения.

Фильтрующий трансформатор с коэффициентом трансформации, равным единице, присоединенный к выводам шунта, должен иметь более высокое сопротивление по сравнению с сопротивлением шунта для того, чтобы составляющая протекающего по нему постоянного тока не оказывала влияния на его магнитные свойства.

2.2.2. Микроамперметры и милливольтметры

Эти приборы должны быть класса точности 0,5 и выше, иметь линейную характеристику, а также должны снабжаться фильтрами, предотвращающими искажающее влияние переменного тока на измерения. Сопротивление цепи микроамперметра должно быть выше $10 r_0/3$.

Для того, чтобы уменьшить влияние отклонений r_0 , возникающих в результате повышения температуры дросселя, сопротивление r должно быть не менее $100 r_0$.

Обычно применяют приборы со светящейся шкалой.

2.2.3. Трансформаторы напряжения, применяемые в измерительной цепи в качестве импедансов

Трансформаторы напряжения должны иметь, по возможности, равное реактивное сопротивление трех фаз для того, чтобы уменьшить составляющую переменного тока, которая попадает в измерительную цепь.

Если сопротивления фаз не равны, то их можно уравнивать с помощью добавочных сопротивлений или заменить в формуле $r_a/3$ на расчетное значение эквивалентного сопротивления этих трех импедансов, соединенных параллельно.

Если значение r больше r_a ($r \geq 100 r_a$), то делать поправку нет необходимости.

Чтобы снизить влияние повышения температуры на значение сопротивления трансформаторов, номинальное напряжение трансформаторов напряжения должно быть выше чем у машины.

2.2.4. Вспомогательный трансформатор

В тех случаях, когда применяют вспомогательный трансформатор при отсутствии нейтральной точки в цепи питания, необходимо добиться того, чтобы постоянный ток не вызвал нежелательного повышения температуры прибора, смещения нейтральной точки или значительного измерения формы волны (особенно под действием 3-й гармоники).

Учитывая сказанное выше, предпочтительнее следует оказывать катушкам индуктивности, соединенным в зигзаг, сконструированным специально для этих испытаний.

2.2.5. Изоляция измерительной цепи

Несмотря на то, что у высоковольтной машины с выведенной нейтралью измерительная цепь тока имеет напряжение, близкое к нулю, могут возникнуть опасные напряжения при повреждении заземления фазы высокого напряжения, поэтому необходимо изолировать измерительные цепи от высокого напряжения машины, считывать показания приборов с безопасного расстояния и применять дистанционные переключатели.

2.2.6. Питание постоянным током

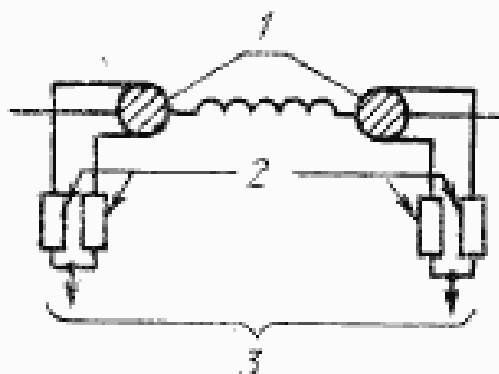
Допускается применять любой источник постоянного тока и стабильного напряжения, но при испытаниях высоковольтных машин, где источник питания должен быть изолирован, использование аккумуляторных батарей значительно облегчает осуществление этой изоляции.

Постоянный ток может регулироваться с помощью добавочного регулируемого сопротивления, которое служит также для ограничения переменного тока, особенно 3-й гармоники тока, проходящего между нейтральными точками, или с помощью включения большего или меньшего количества элементов батарей.

2.2.7. Меры безопасности при измерениях

Так как измеряют не действительный постоянный ток обмотки или соответствующее напряжение, а пропорциональные им величины, поэтому необходимо, чтобы коэффициент пропорциональности оставался неизменным при измерениях, проводимых в рабочем и нерабочем состояниях. Не допускается изменение любой характеристики элементов цепи во время испытания, особенно чувствительности приборов.

Схема подсоединения уравнительных сопротивлений



1 — выводы испытываемой обмотки; 2 — уравнительные сопротивления; 3 — присоединение к измерительной цепи

Переходные режимы, особенно колебания нагрузки, приводят к появлению постоянной составляющей, отрицательно влияющей на результаты измерения, поэтому следует считывать показания приборов только после того, как они остаются практически постоянными в течение 10 с; измерения напряжения и тока следует проводить одновременно.

Так как механический нуль прибора может слегка смещаться во время испытания и его невозможно настроить в ходе опыта ввиду опасности поражения высоким напряжением, механический нуль смещают на несколько делений для того, чтобы вычесть значения отклонений механического нуля, выявленных после каждого измерения.

Кроме того, необходимо обеспечить, чтобы измерительные приборы постоянного тока не попадали под действие тока нагрузки переменного тока при отсутствии постоянного тока.

В отдельных случаях у машин с большими токовыми нагрузками, т. е. с массивными выводами, разница потенциалов, которая возникает вдоль выводов, может существенно влиять на точность измерения напряжения постоянного тока в испытываемой обмотке. Причина этой погрешности может быть устранена, если соединить измерительную цепь напряжения постоянного тока с выводными концами обмотки через уравнительные сопротивления порядка 1 Ом в соответствии со схемой, приведенной на чертеже.

3. СХЕМЫ С ИСПОЛЬЗОВАНИЕМ ИЗМЕРИТЕЛЬНЫХ МОСТОВ

Схемы с использованием измерительных мостов, пригодные для различных видов соединения обмоток (звезда с выведенной или невыведенной нейтралью, треугольник), в основном применяют для измерений на низковольтных машинах. На черт. 8 приложения приведена схема, применяемая для высоковольтных машин с обмоткой, соединенной в звезду с выведенной нейтралью.

Существуют схемы, основанные на применении либо одинарного, либо двойного моста.

Схемы с одинарным мостом применяют для измерения сопротивлений более 10 Ом.

В пп. 3.1—3.3 приведено описание наиболее распространенных схем, в основу которых положен принцип одинарного или двойного моста.

3.1. Измерение сопротивления обмотки низковольтной машины с применением двойного моста (моста Томсона)

В зависимости от способа соединения обмотки следует применять схему, приведенную на черт. 4 (соединение в звезду с выведенной нейтралью), или на черт. 5 (соединение в треугольник) приложения, где R_1 — сопротивление фазы обмотки; R_2 — нормальное эталонное сопротивление измерительного моста; R_3 и R_4 — регулируемые сопротивления измерительного моста; D — импедансы с высоким реактивным сопротивлением для ограничения переменного тока; R_D — активное сопротивление импедансов; Z — короткозамыкатель; W — выключатель; A — амперметр с подвижной катушкой; F — фильтр.

Эталонное сопротивление R_2 должно быть рассчитано на ток нагрузки I_P , при этом рекомендуется, чтобы $R_2 \leq 0,1 R_1$.

Регулируемые сопротивления R_3 и R_4 должны иметь класс точности сопротивлений лабораторных измерительных мостов, т. е. около 0,02 %.

Импедансы D должны быть намотаны проводом с низким температурным коэффициентом. Значение сопротивления R_D должно быть определено с той же точностью, что и сопротивлений R_3 и R_4 .

Подсоединение измерительной цепи проводят замыканием выключателя W и размыканием короткозамыкателя Z , в отсоединение проводят размыканием выключателя W и замыканием короткозамыкателя Z .

Значение постоянного тока, измеренного амперметром, должно быть:

5 % I_P — для схемы на черт. 4 (соединение в звезду);

(10—15) % I_P — для схемы на черт. 5 (соединение в треугольник);

I_p — значение переменного тока фазы машины во время проведения опыта нагревания.

Испытание двигателей со схемой соединения обмотки «треугольник-звезда» рекомендуется проводить при соединении обмотки в звезду.

Сопротивление фазы обмотки при равновесии моста рассчитывают по формуле

$$R_1 = R_2 \frac{R_3 + R_D}{R_4}$$

3.2. Измерение сопротивления обмотки низковольтной машины с применением одинарного моста (моста Витстона)

Принципиальная схема с использованием одинарного моста приведена на черт. 6 приложения. Трансформатор напряжения T_1 с коэффициентом трансформации, равным единице, предназначен для предотвращения попадания переменной составляющей тока на выводы моста, а конденсатор C предназначен для разделения по постоянному току испытуемой обмотки и сети. Без этого конденсатора измеряют сопротивление обмотки, соединенной параллельно сопротивлению сети.

Из схемы видно, что измеряемое сопротивление представляет собой сумму сопротивлений обмотки машины и вторичной обмотки трансформатора напряжения.

Сопротивление обмотки R_1 рассчитывают по формуле

$$R_1 = R_2' - R_{T_1}$$

где R_2' — сопротивление, измеренное мостом;

R_{T_1} — сопротивление вторичной обмотки трансформатора.

Переключатель (см. черт. 7 приложения) предохраняет трансформатор T_1 от нагревания и изменения его сопротивления в ходе опыта. Необходимо учитывать сопротивление вспомогательных элементов и, если это имеет место, изменение их сопротивления с ростом температуры.

Так как по схеме (см. черт. 6) необходимо применять конденсаторы, обладающие способностью передавать нагрузочный ток переменного напряжения низковольтных машин, то применять этот метод следует исключительно на машинах средней мощности (~ 20 — 30 кВт).

Схема, приведенная на черт. 7, иллюстрирует применение этого метода для трехфазных машин с соединением обмотки в звезду. Измеряют сопротивление двух последовательных фаз обмотки. Для обмоток, соединенных в треугольник, цепь та же, но измеряют сопротивление одной фазы, параллельной по отношению к сопротивлению двух других фаз, включенных последовательно.

Если нейтраль испытываемой обмотки подсоединена к заземлению, то в каждую фазу источника питания должен быть включен конденсатор.

Четырехполюсный двухпозиционный переключатель, приведенный на черт. 7, предназначен для:

1) подсоединения трансформатора напряжения только на время измерения сопротивления для снижения его нагрева. Необходимо отметить, что назначение этого трансформатора — передача напряжения, противоположного переменному напряжению выводов моста, а не передача мощности. В этих условиях даже заметный нагрев влияет на сопротивление его вторичной обмотки значительно меньше;

2) шунтирования конденсатора на то время, когда измерения не проводят;

3) проверки сопротивления вторичной обмотки трансформатора до проведения измерения с целью установления возможного его изменения. Необходимо отметить, что два полюса переключателя, соединенные параллельно, применяют для снижения контактного сопротивления в этой цепи и для того, чтобы сделать его более стабильным.

Если вместо периодического измерения превышений температуры требуется проследить изменения температуры в течение длительного времени, необходимо, чтобы тепловое равновесие трансформатора напряжения было достигнуто еще до начала испытания и измерения сопротивления обмотки в холодном состоянии.

Конденсатор, подсоединенный к выводам измерительного моста, применяют для того, чтобы максимально снизить влияние на измерительную цепь перенапряжений, вызванных коммутацией.

3.3. Мостовой метод измерения, применяемый для высоковольтных машин

На черт. 8 приведена схема, применяемая для высоковольтной машины с обмоткой, соединенной в звезду с выведенной нейтралью.

Питающее мост напряжение постоянного тока подсоединено между нейтральными точками машины и трансформатора Т.

Дроссель L_1 препятствует прохождению токов третьей гармоники между двумя нейтральными точками. Фильтрация составляющих переменного тока в измерительной цепи осуществляется, с одной стороны, с помощью трансформатора напряжения Т₁ с коэффициентом трансформации, равным единице, подсоединенного к выводам шунта R_2 , причем сопротивление первичной обмотки должно быть выше R_2 , с другой — с помощью индуктивности L_2 , соединенной последовательно сопротивлению R_3 , и конденсатора, подсоединенного параллельно плечу $R_3 R_4$ моста.

Необходимая точность измерения индуктивности и шунтов и меры безопасности для защиты от высоких напряжений те же, что и при измерениях по схеме вольтметра-амперметра.

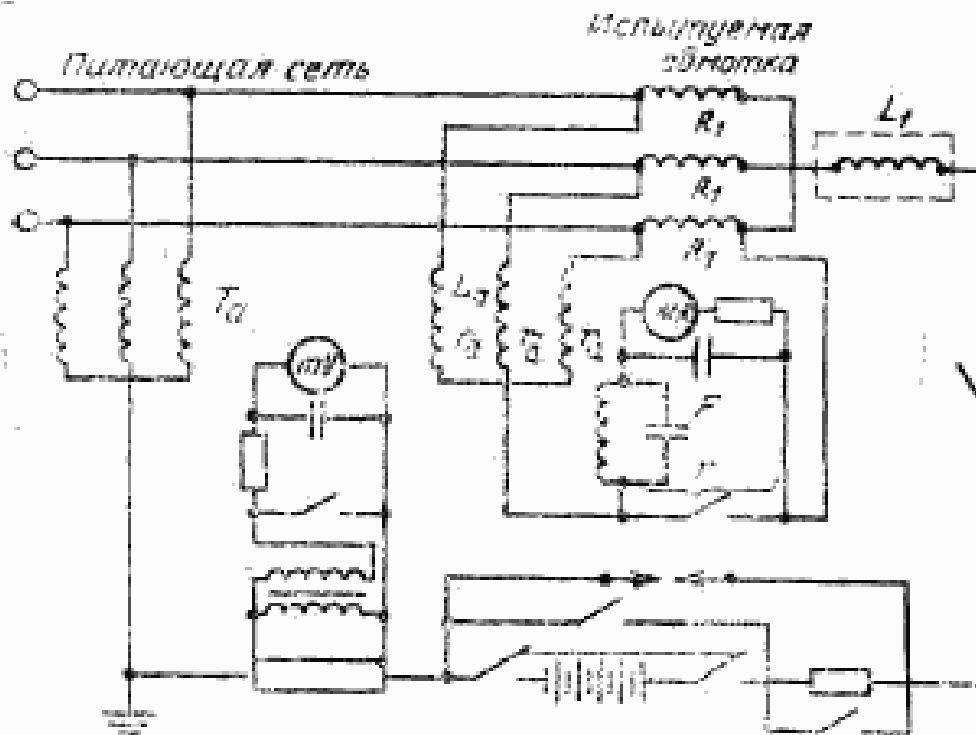
Если нейтральная точка машины надежно заземлена, то цепь измерительного моста может быть легко защищена с помощью разрядника.

На черт. 9 приложения приведена схема с комбинированным устройством защиты.

ПРИЛОЖЕНИЕ
Обязательное

А — МЕТОД ВОЛЬТМЕТРА-АМПЕРМЕТРА

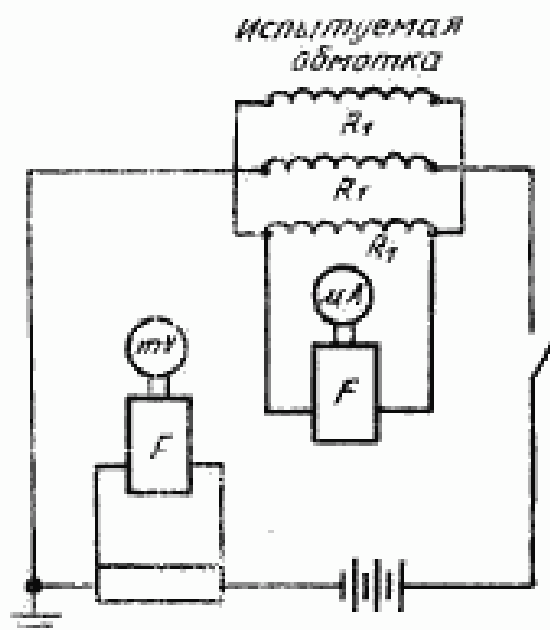
Испытание под нагрузкой



F — фильтр; L_1 — реактор, служащий для ограничения третьей гармонической тока; T_a — дополнительный трансформатор или катушка индуктивности, соединенная в зигзаг; L_2 — дроссель цепи измерения падения напряжения

Черт. 1

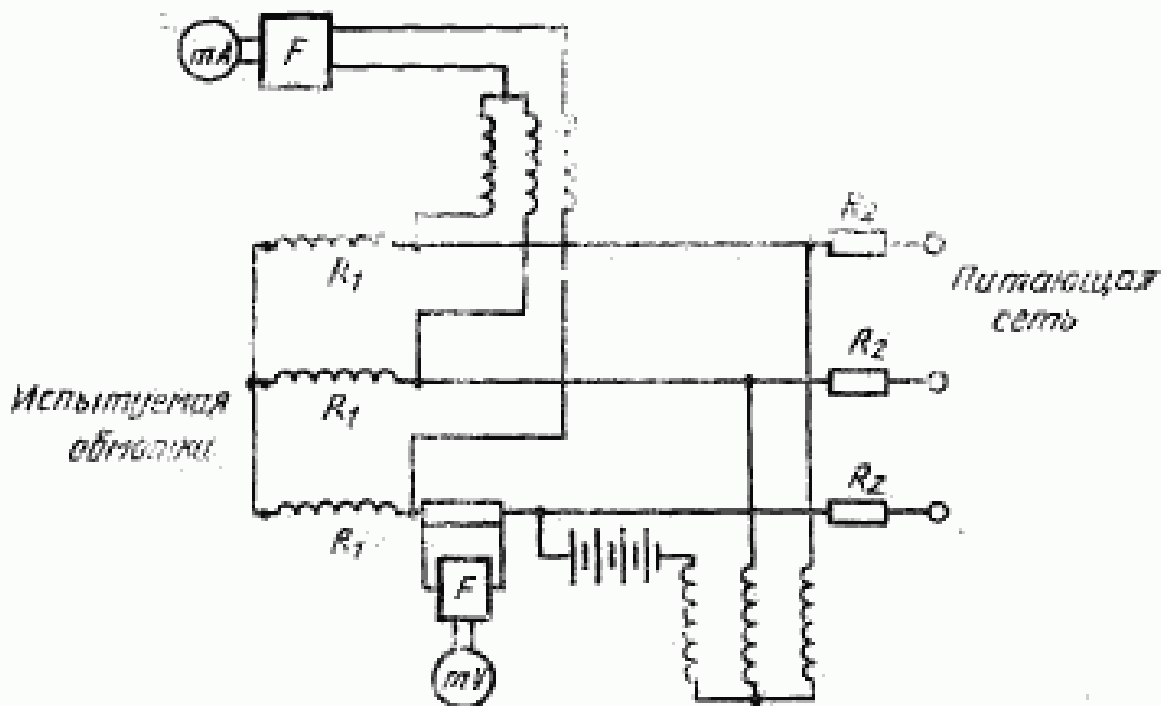
Испытания в режиме короткого замыкания, принципиальная схема



F — фильтр
 Устройство и установка фильтра тока и напряжения такие же, как и при испытании под нагрузкой (черт. 1)

Черт. 2

Обмотка, соединенная в звезду с изолированной нейтралью,
 принципиальная схема



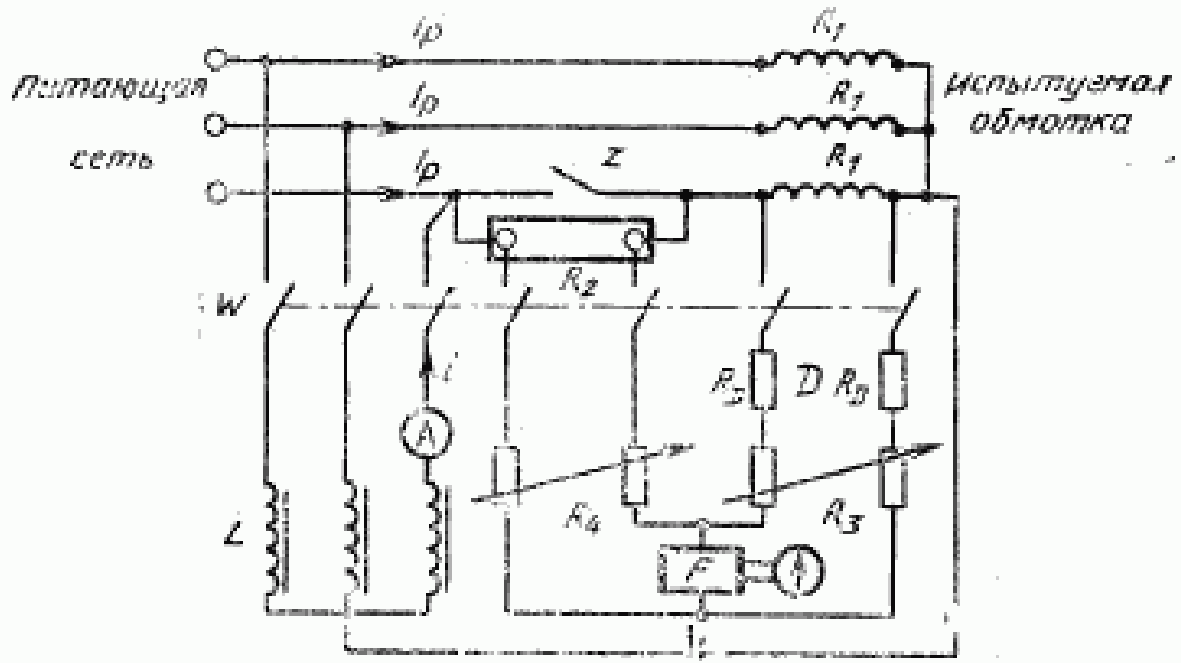
F — фильтр

Для машин относительно небольшой мощности сопротивления могут быть заменены конденсаторами. Расположение фильтров — как на черт. 1. Различные переключатели, необходимые при проведении испытаний, на чертеже не показаны

Черт. 3

В — МЕТОД ИЗМЕРИТЕЛЬНОГО МОСТА

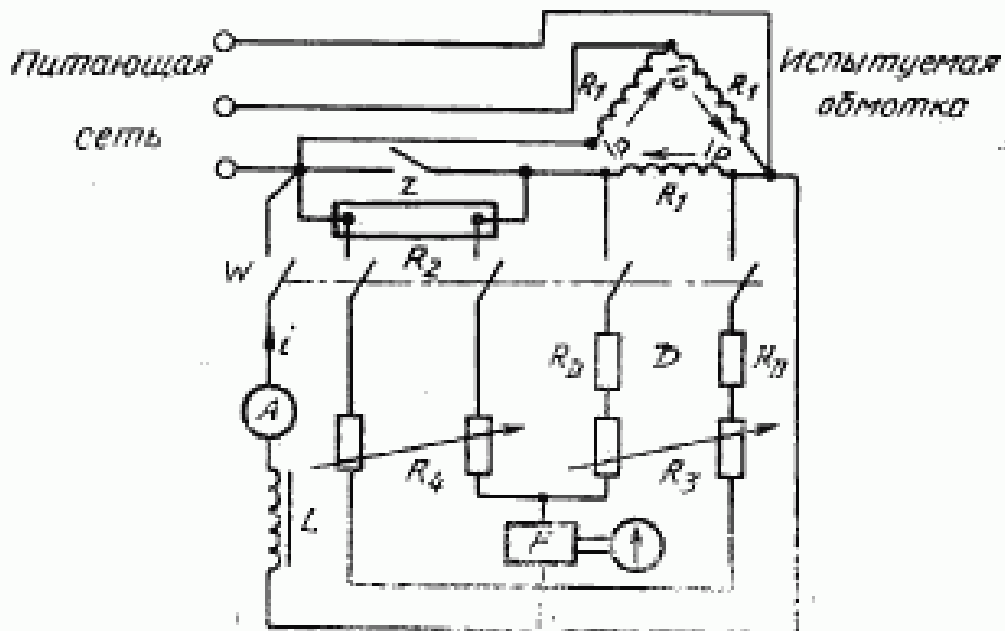
Схема измерения с двойным мостом для низковольтных обмоток, соединенных в звезду



F — фильтр

Черт. 4

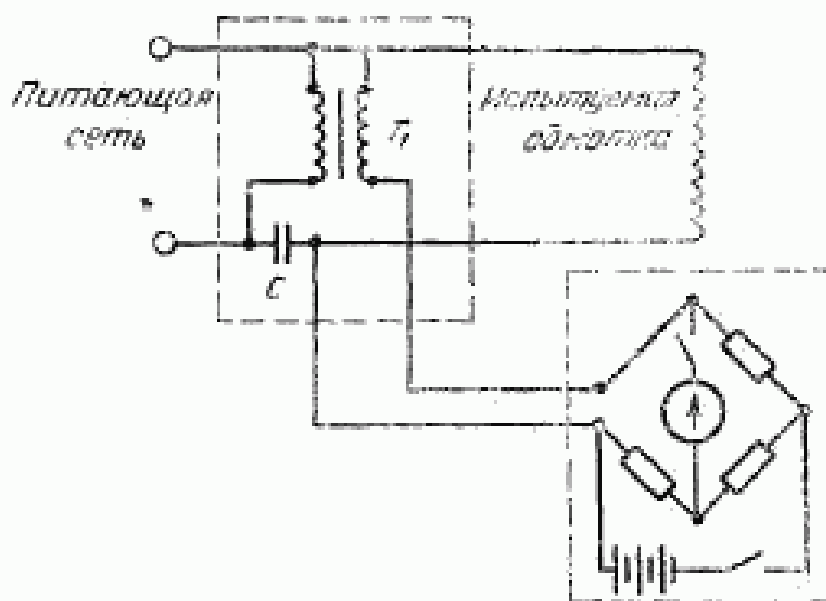
Обмотка, соединенная в треугольник



F — фильтр

Черт. 5

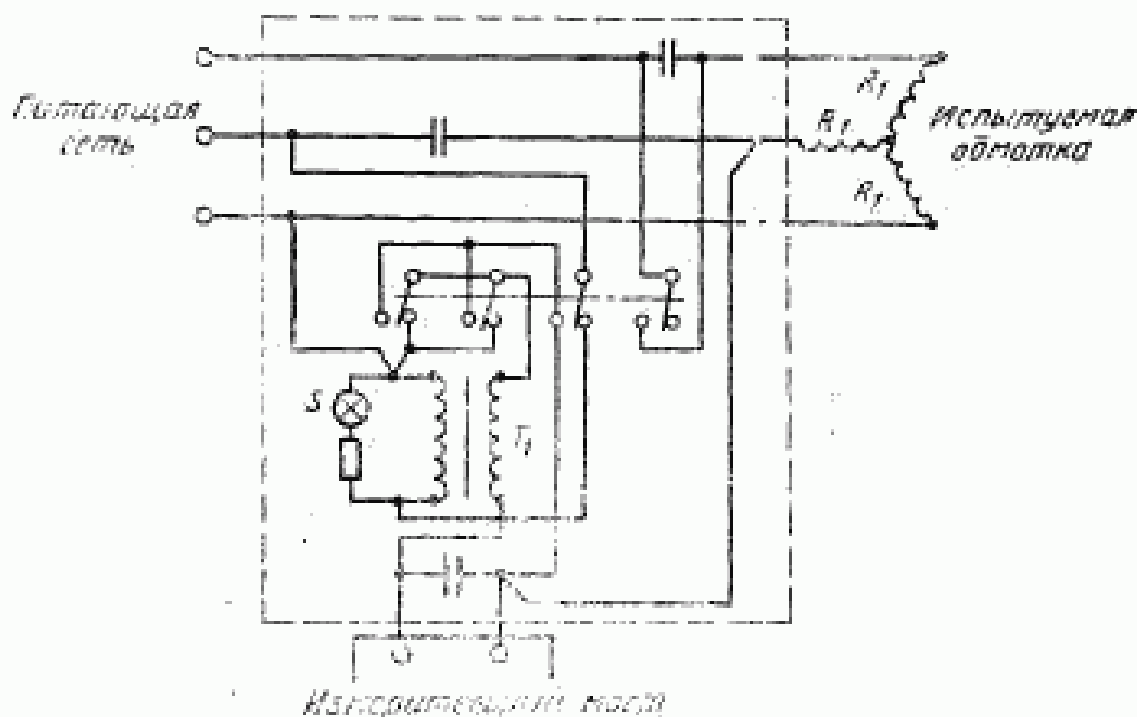
Принципиальная схема измерения одинарным мостом



T_1 — трансформатор напряжения;
 C — разделительный конденсатор

Черт. 6

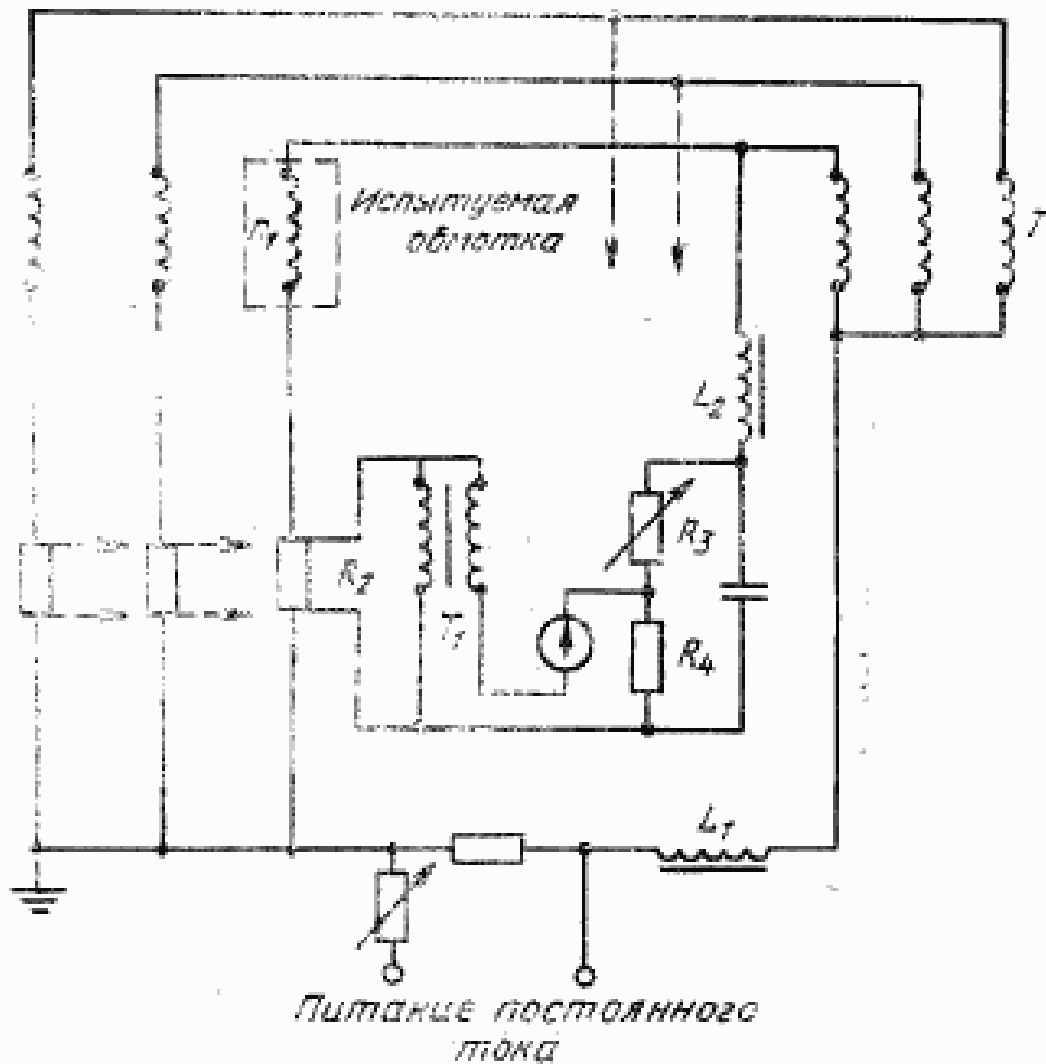
Практическая схема измерений одинарным мостом трехфазной низковольтной обмотки, соединенной в звезду



T_1 — трансформатор напряжения; S — сигнальная лампа

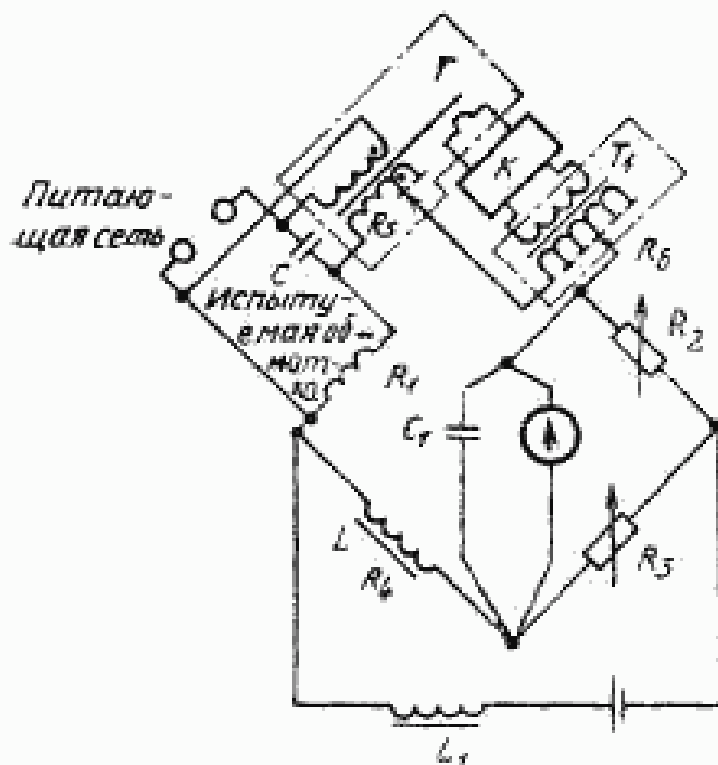
Черт. 7

Схема измерения мостовым методом высоковольтной обмотки, соединенной в звезду



L_1 — реактор, служащий для ограничения третьей гармонической тока; T — трансформатор
Черт. 8

Схема с одинарным мостом с комбинированным устройством защиты



T — компенсирующий трансформатор с двумя вторичными обмотками; T_1 — трансформаторный делитель напряжения; K — фазоинвертирующий конденсатор; C_1 — шунтирующий конденсатор; C — разделительный конденсатор; L_1 — реактор, служащий для ограничения третьей гармонической тона. Обмотка дросселя L должна быть выполнена из материала с малым температурным коэффициентом сопротивления.

Черт. 9

Для этой схемы значение сопротивления R_1 в испытуемой обмотке рассчитывают по формуле

$$R_1 = R_1' - (R_2 + R_3),$$

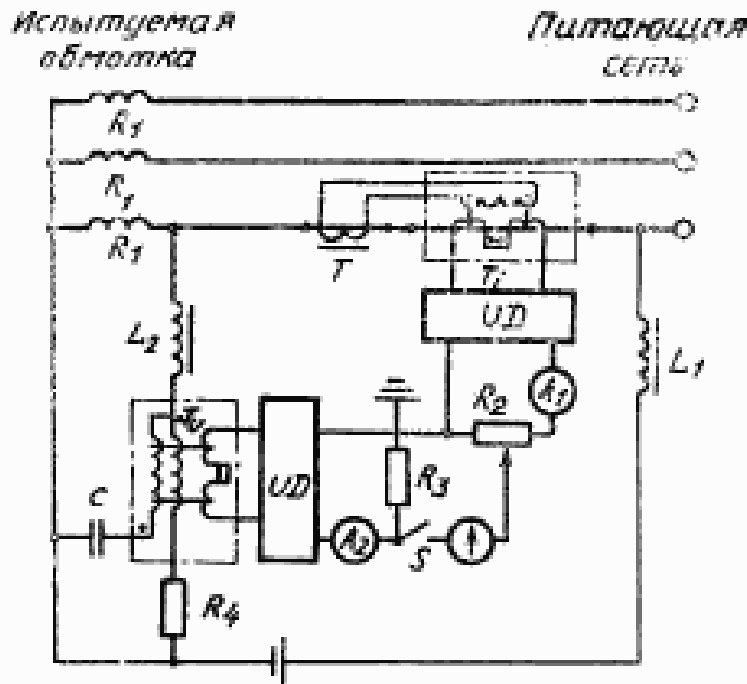
где $R_1' = R_2 \frac{R_4}{R_3}$ — сопротивление плеча моста, в которое включена испытуемая обмотка (при условии равновесия моста);

R_2 — сопротивление вторичной обмотки компенсирующего трансформатора при постоянном токе;

R_3 — сопротивление вторичной обмотки делителя напряжения при постоянном токе.

Значения сопротивлений выбирают так, чтобы выполнялось неравенство $(R_2 + R_3) < R_1$ или чтобы вторичная обмотка компенсирующего трансформатора была изготовлена из материала с малым температурным коэффициентом сопротивления.

Схема с трансформаторами постоянного тока и напряжения для обмоток машины



L_1, L_2 — реакторы, служащие для ограничения третьей гармонической тока; C — разделительный конденсатор; T_1 — трансформатор постоянного тока; T_2 — трансформатор постоянного напряжения; T — трансформатор тока; UD — выпрямительное устройство; R_1, R_2, R_3 — сопротивления компенсационной схемы

Черт. 10

Данная схема предназначена преимущественно для испытания высоковольтных электрических машин. Схема обеспечивает гальваническое разделение измерительной цепи от цепи питающего напряжения.

Переменные составляющие измерительной цепи исключаются обмотками компенсации трансформаторов T_1 и T_2 .

При разомкнутом выключателе сопротивление R_1 в омах измеряют по способу вольтметра-амперметра (показания амперметра A_1 пропорциональны значению измерительного тока амперметра, A_2 — значение падения напряжения на обмотке) и рассчитывают по формуле

$$R_1 = \frac{I_2 \cdot n_{T_2}}{I_1 \cdot n_{T_1}}$$

где I_1, I_2 — показания амперметров A_1 и A_2 ;
 n_{T_1}, n_{T_2} — коэффициенты передачи T_1 и T_2 .

При замкнутом выключателе сопротивление R_1 измеряют компенсационным способом и рассчитывают по формуле

$$R_1 = R_4 \frac{R_2 \cdot n_{T_2}}{R_3 \cdot n_{T_1}}$$

ИНФОРМАЦИОННЫЕ ДАННЫЕ

1. **ПОДГОТОВЛЕН И ВНЕСЕН** Министерством электротехнической промышленности и приборостроения СССР
2. **УТВЕРЖДЕН И ВВЕДЕН В ДЕЙСТВИЕ** Постановлением Государственного комитета СССР по управлению качеством продукции и стандартам от 30.01.91 № 74

Настоящий стандарт подготовлен методом прямого применения международного стандарта МЭК 279—69 «Машины электрические вращающиеся. Измерение сопротивления обмоток машин переменного тока без отключения от сети» и содержит дополнительные требования, отражающие потребности народного хозяйства

3. Срок проверки — 1995 г.; периодичность проверки — 5 лет
4. Стандарт полностью соответствует СТ СЭВ 1107—78
5. **ВЗАМЕН** ГОСТ 27222—87
6. **ССЫЛОЧНЫЕ НОРМАТИВНО-ТЕХНИЧЕСКИЕ ДОКУМЕНТЫ**

Обозначение НТД, на который дана ссылка	Номер пункта
ГОСТ 183—74	Вводная часть