



ГОСУДАРСТВЕННЫЙ СТАНДАРТ  
СОЮЗА ССР

## МАШИНЫ ЗЕМЛЕРОЙНЫЕ

МЕТОДЫ ОПРЕДЕЛЕНИЯ РАЗМЕРОВ МАШИН  
С РАБОЧИМ ОБОРУДОВАНИЕМ

ГОСТ 27256—87  
(ИСО 7128—83)

Издание официальное

Цена 3 коп.



ГОСУДАРСТВЕННЫЙ КОМИТЕТ СССР ПО СТАНДАРТАМ  
Москва

## МАШИНЫ ЗЕМЛЕРОЙНЫЕ

Методы определения размеров машин  
с рабочим оборудованиемEarth-moving machinery. Methods of measuring  
the dimensions of whole machines with their equipment

ГОСТ

27256—87

[ИСО 7128—83]

ОКП 48 1000

Срок действия с 01.01.88  
до 01.01.93

## 1. НАЗНАЧЕНИЕ

Настоящий стандарт устанавливает методы определения размеров землеройных машин, оснащенных рабочим оборудованием (далее — машин).

## 2. ОБЛАСТЬ ПРИМЕНЕНИЯ

Настоящий стандарт распространяется на основные типы машин по ИСО 6165, ИСО 6746/1, ИСО 6746/2 и ИСО 6747.

## 3. ССЫЛКИ

3.1. Ссылочные документы приведены в обязательном приложении.

## 4. ТЕРМИНЫ И ОПРЕДЕЛЕНИЯ

В настоящем стандарте применяются следующие термины:

4.1. Базовая машина — по ИСО 6746/1.

4.2. Машина — колесная или гусеничная землеройная машина, размеры которой следует определять с соответствующим рабочим оборудованием, предусмотренным документацией.

4.3. Оборудование — рабочее оборудование, которое можно легко снять или заменить другим, имеющим конкретное назначение.

4.4. Прямое измерение — измерение, результат которого определяют непосредственно по показаниям одного измерительного устройства.

Издание официальное

Перепечатка воспрещена

© Издательство стандартов, 1987

2--729

4.5. Косвенное измерение — измерение, результат которого определяют по показаниям одного измерительного устройства, но проведение которого требует использования дополнительных устройств, например уровня и отвеса.

4.6. Комплексное измерение — измерение, результат которого определяют путем вычислений по показаниям нескольких измерительных устройств.

4.7. Аппаратура — полный комплект оборудования и устройств, необходимых для определения размеров машины с рабочим оборудованием.

4.8. Опорная плоскость отсчета (GRP) — нулевая плоскость Z, на которую устанавливают машину для проведения измерений.

## 5. ПОДГОТОВКА К ИСПЫТАНИЯМ

5.1. Машина должна быть чистой в ненагруженном состоянии. Эксплуатационная масса машины и оборудования должна соответствовать указаниям изготовителя.

5.2. Давление в шинах должно соответствовать указаниям изготовителя, систему рулевого управления установить в положение прямолинейного движения.

5.3. Шарнирно-сочлененные машины следует испытывать в положении, соответствующем прямолинейному движению.

5.4. Положение рабочего оборудования машины (например «ковш поднят», «ковш опущен») следует регистрировать в протоколе.

5.5. Измерения следует проводить на GRP достаточных размеров с горизонтальным бетонным или иным твердым покрытием. Перепад высот точек поверхности в пределах зоны, занимаемой машиной, должен быть менее 10 мм.

5.6. Прямок для измерения глубины копания должен быть достаточной глубины.

## 6. АППАРАТУРА

6.1. При измерениях требуются следующие приборы и оборудование.

6.1.1. Стальная линейка ценой деления 1 мм.

6.1.2. Стальная рулетка ценой деления 1 мм.

6.1.3. Уровень

6.1.4. Отвес.

6.1.5. Угломер ценой деления 1°.

6.1.6. Прямые стальные стержни.

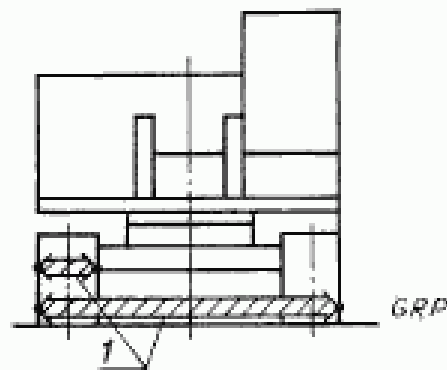
6.1.7. Мел.

6.1.8. Теодолит (для специального применения).

## 7. МЕТОДЫ ОПРЕДЕЛЕНИЯ РАЗМЕРОВ

## 7.1. Метод прямого измерения

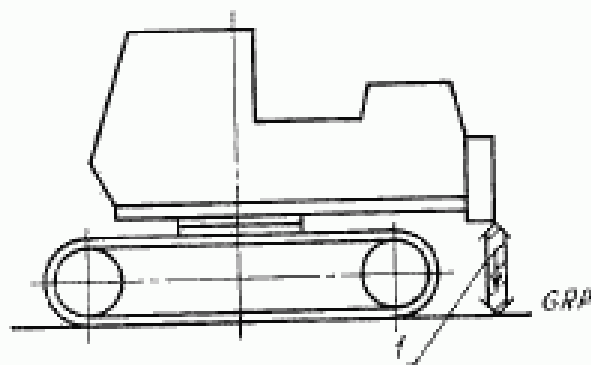
Для определения горизонтальных размеров машины при помощи стальной рулетки или линейки измеряют расстояния между отмеченными на машине точками, расположенными на одной высоте над GRP (черт. 1).



1—стальная рулетка

Черт. 1

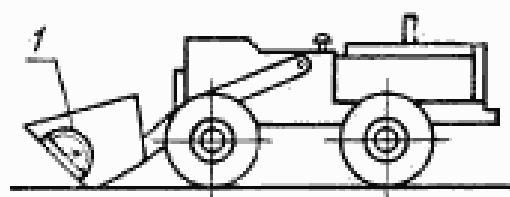
Для определения вертикальных размеров измеряют расстояния между точками на машине и соответствующими точками на GRP, положение которых находят при помощи отвеса и отмечают мелом (черт. 2).



1—стальная линейка

Черт. 2

Для измерения углов в вертикальной плоскости применяют угломер, помещая его на наклонную поверхность машины (черт. 3).



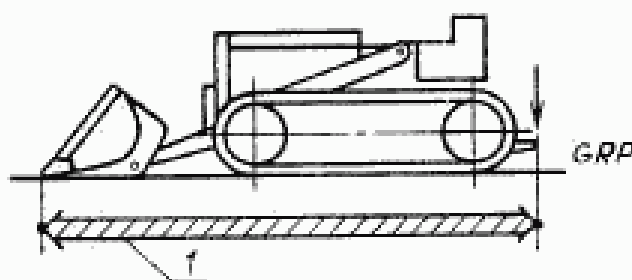
1—угломер

Черт. 3

### 7.2. Метод косвенного измерения

При невозможности выполнения прямого измерения применяют метод косвенного измерения.

Для определения горизонтальных размеров измеряют расстояния между меловыми отметками на GRP, полученными опусканием отвеса из соответствующей точки на машине (черт. 4).



f—стальная рулетка

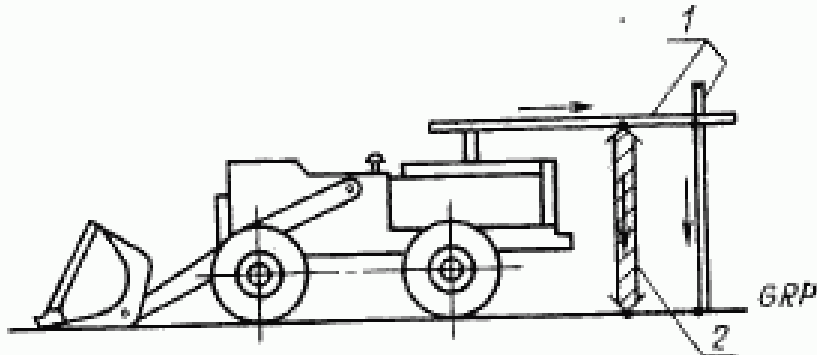
Черт. 4

Для определения вертикальных размеров соответствующие точки переносят по горизонтали при помощи прямого стального стержня и уровня и затем при помощи отвеса получают их проекции на GRP, которые отмечают мелом. Вертикальные расстояния между перенесенными по горизонтали точками и меловыми отметками измеряют стальной линейкой (черт. 5).

Для выполнения измерений ниже уровня GRP пользуются приямком и все вертикальные размеры отсчитывают вниз от уровня площадки.

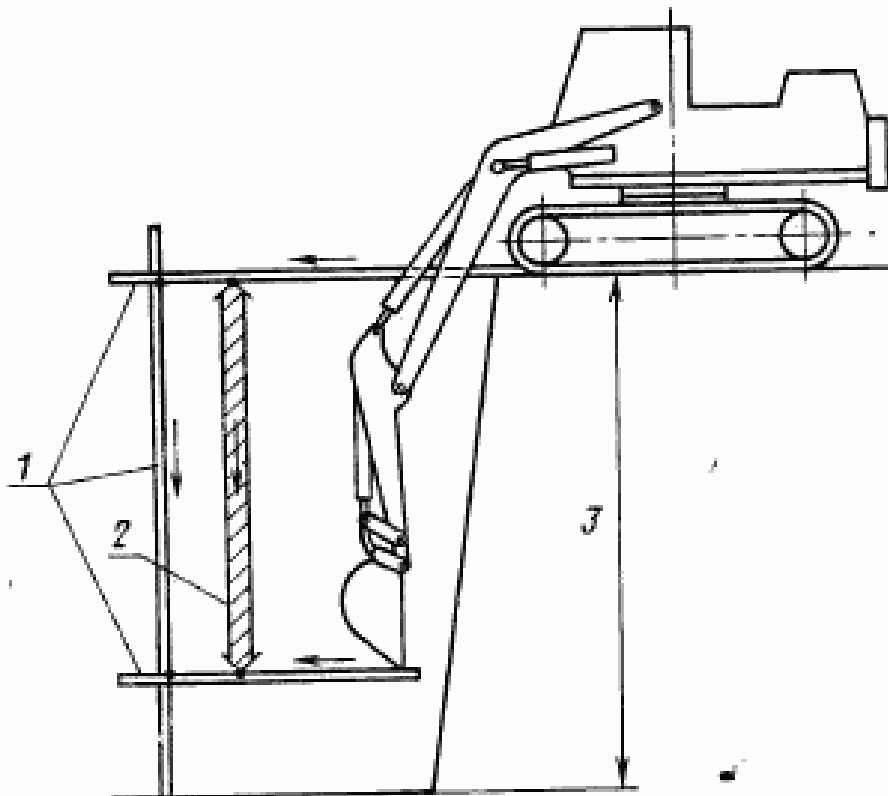
Один стальной стержень помещают на GRP, другой удерживают в горизонтальном положении у точки на машине.

Вертикальное расстояние между двумя горизонтальными стержнями измеряют стальной линейкой (черт. 6). Вместо этого можно воспользоваться третьим стержнем, отметив на нем вертикальное расстояние между двумя горизонтальными стержнями и измерив отмеченное расстояние стальной рулеткой.



1—прямой стальной стержень; 2—стальная линейка

Черт. 5



1—прямой стальной стержень; 2—стальная линейка; 3—высота

Черт. 6

Примечание. . — отметка; ↓ — отвес; → — уровень.

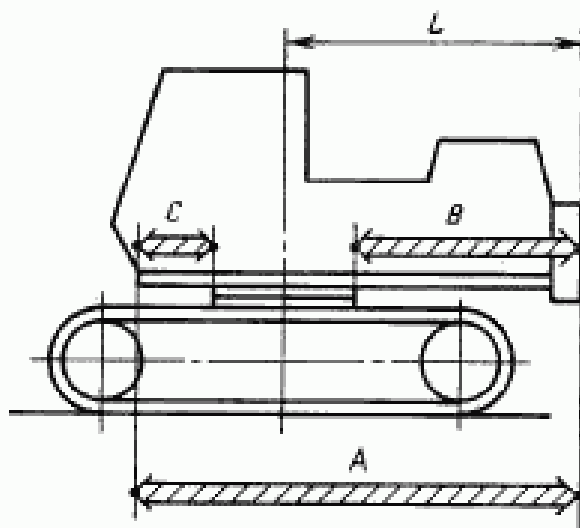
### 7.3. Метод комплексного измерения

При невозможности определения линейного или углового размера посредством одного измерения допускается определять его сложением или вычитанием результатов нескольких измерений.

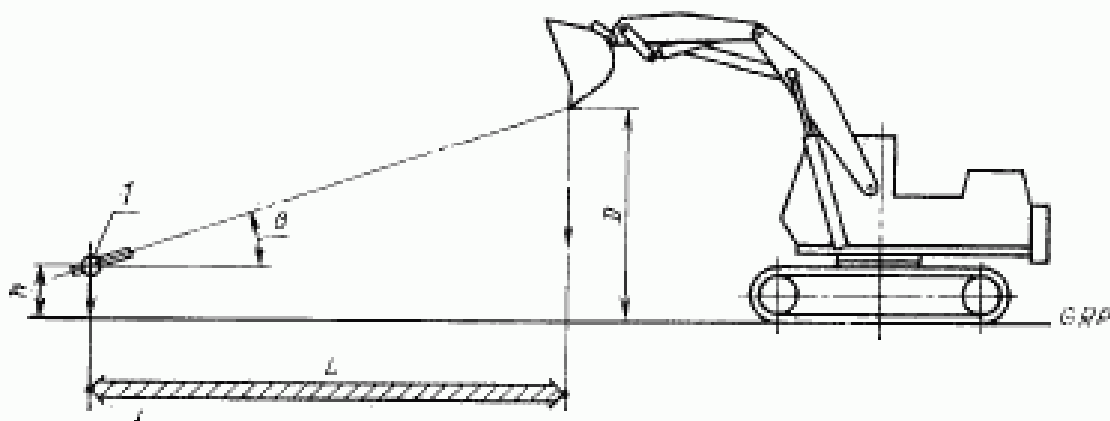
Пример 1

Если трудно измерить расстояние  $L$  непосредственно (черт. 7), его можно определить при помощи формулы

$$L = \frac{1}{2} (A + B - C). \quad (1)$$



Черт. 7



1—теодолит

Черт. 8

Примечание. . — отметка; ↓ — отвес.

## Пример 2

Высоту кромки ковша  $D$  (черт. 8) определяют по формуле

$$D = h + L \operatorname{tg} \theta, \quad (2)$$

где  $L$  — горизонтальное расстояние между кромкой ковша и вертикальной осью теодолита;

$h$  — высота горизонтальной оси теодолита над GRP;

$\theta$  — угол наклона кромки ковша над горизонтом.

## ПРОТОКОЛ ИСПЫТАНИЯ

а) Линейные размеры регистрируют с точностью до миллиметра, угловые — с точностью до градуса.

б) Следует зарегистрировать положение машины и ее рабочего оборудования.

в) Условные обозначения зарегистрированных размеров и иллюстрации должны соответствовать стандартам.

**ПРИЛОЖЕНИЕ**  
Обязательное

## ССЫЛОЧНЫЕ НОРМАТИВНО-ТЕХНИЧЕСКИЕ ДОКУМЕНТЫ

Раздел, пункт, в котором приведена ссылка	Обозначение соответствующего стандарта	Обозначение отечественного нормативно-технического документа, на который дана ссылка
2	ИСО 6165, ИСО 6746/1, ИСО 6746 1/2, ИСО 6747	— — —
4.1	ИСО 6746/1	—



**ИНФОРМАЦИОННЫЕ ДАННЫЕ**

- 1. ВНЕСЕН Министерством строительного, дорожного и коммунального машиностроения СССР**
- 2. Постановлением Государственного комитета СССР по стандартам от 30.03.87 № 1034 введен в действие государственный стандарт СССР ГОСТ 27256—87, в качестве которого непосредственно применен международный стандарт ИСО 7128—83 с 01.01.88**

Редактор *М. В. Глушкова*  
Технический редактор *М. И. Максимова*  
Корректор *В. С. Черная*

Сдано в набор 27.04.87 Подп. в печать 22.06.87 0,75 усл. п. л. 0,75 усл. кр.-отт. 0,42 уч.-изд. л.  
Тир. 3000 Цена 3 коп.

Ордена «Знак Почета» Издательство стандартов, 125840, Москва, ГСП, Новопресненский пер., 3  
Тип. «Московский печатник», Москва, Лялин пер., 6. Зак. 729