



изм. 17

ГОСУДАРСТВЕННЫЙ СТАНДАРТ
СОЮЗА ССР

ЦЕПИ ТРАНСПОРТНЫЕ ПЛАСТИНЧАТЫЕ ДЛЯ СТЕКЛЯННОЙ ТАРЫ

ТИПЫ, ОСНОВНЫЕ ПАРАМЕТРЫ И РАЗМЕРЫ

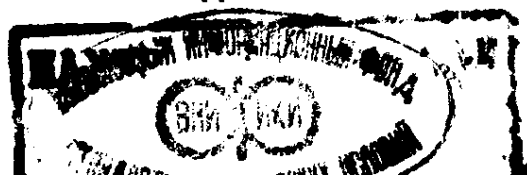
ГОСТ 27272-87
(СТ СЭВ 5668-86)

Издание официальное

Е

ГОСУДАРСТВЕННЫЙ КОМИТЕТ СССР ПО СТАНДАРТАМ

Москва



3
Цена 3 коп.

производительности и сырьевых ресурсов

Постановлением Государственного комитета СССР по стандартам от 10.04.87 № 1209 стандарт Совета Экономической Взаимопомощи СТ СЭВ «Цели транспортные пластинчатые для стеклянной тары. Типы, основные параметры и размеры» введен в действие непосредственно в качестве государственного стандарта СССР с 1 января 1989 г.

**ЦЕПИ ТРАНСПОРТНЫЕ ПЛАСТИНЧАТЫЕ
ДЛЯ СТЕКЛЯННОЙ ТАРЫ**

Типы, основные параметры и размеры

Transport plate chains for glass packages.
Types, main parameters and dimensions

ГОСТ

27272—87

(СТ СЭВ 5668—86)

ОКП 51 3000

Дата введения 01.01.89

Несоблюдение стандарта преследуется по закону

1. ТИПЫ

1.1. Пластинчатые транспортные цепи изготавливаются двух типов:

тип S — одношарнирный (черт. 1);

тип D — двухшарнирный (черт. 2);

1.2. Пластинчатые транспортные цепи типа S могут иметь поворотное исполнение R (черт. 3).

1.3. В обозначение пластинчатой транспортной цепи должно быть включено:

1) S — цепи транспортные пластинчатые, шарнирные;

2) размер ширины пластины цепи;

3) тип цепи (S или D);

4) индекс R, в случае поворотного исполнения.

Пример условного обозначения цепи с одним шарниром при номинальной ширине пластины 82,6 мм:

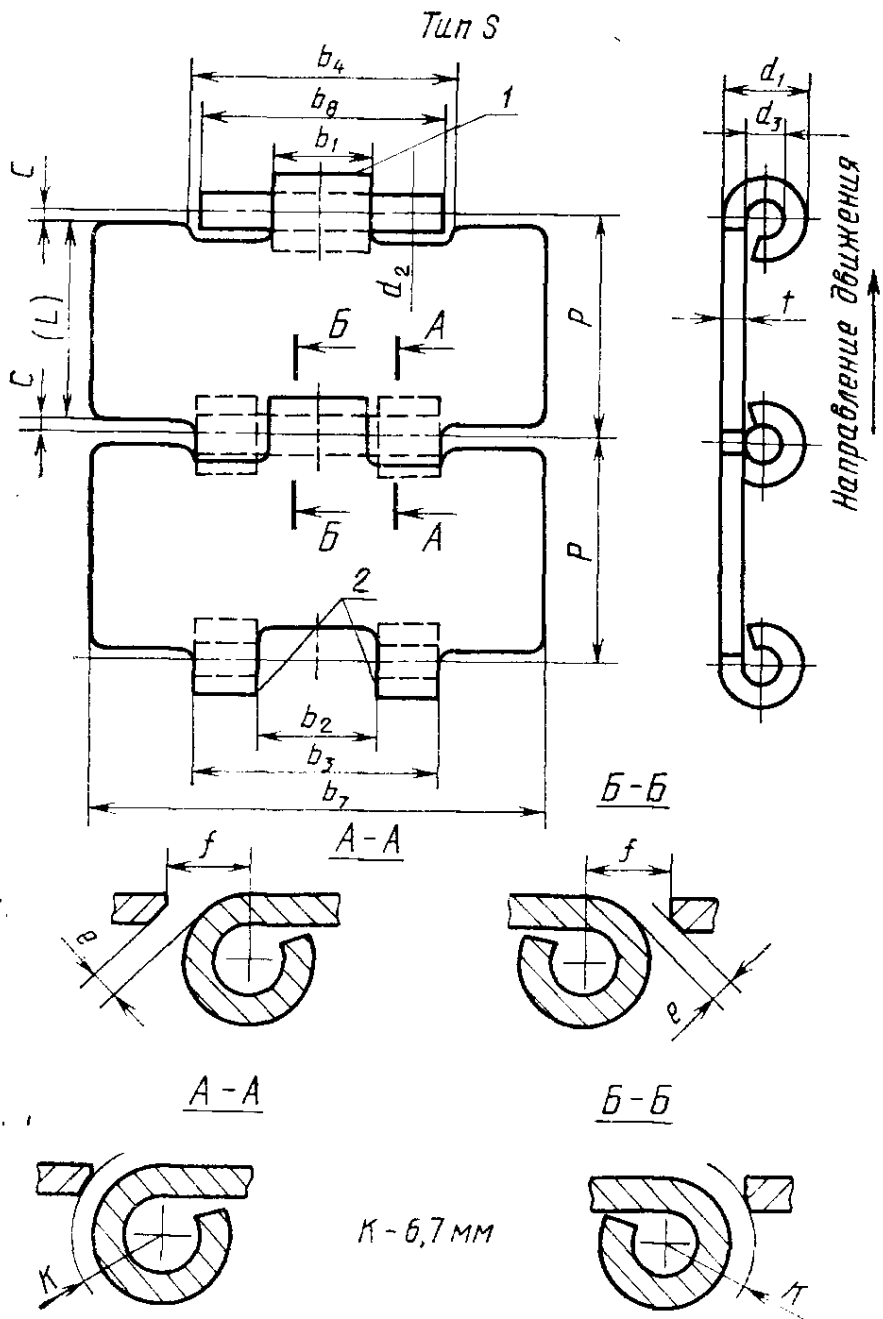
C13S ГОСТ 27272—87

Пример условного обозначения поворотной цепи с одним шарниром при номинальной ширине пластины 82,6 мм:

C13SR ГОСТ 27272—87

2. ОСНОВНЫЕ ПАРАМЕТРЫ И РАЗМЕРЫ

2.1. Основные параметры и размеры цепей типа S должны соответствовать указанным на черт. 1 и в таблице, цепей типа D — на черт. 1 и 2 и в таблице, цепей исполнения R — на черт. 3 и 1 и в таблице.



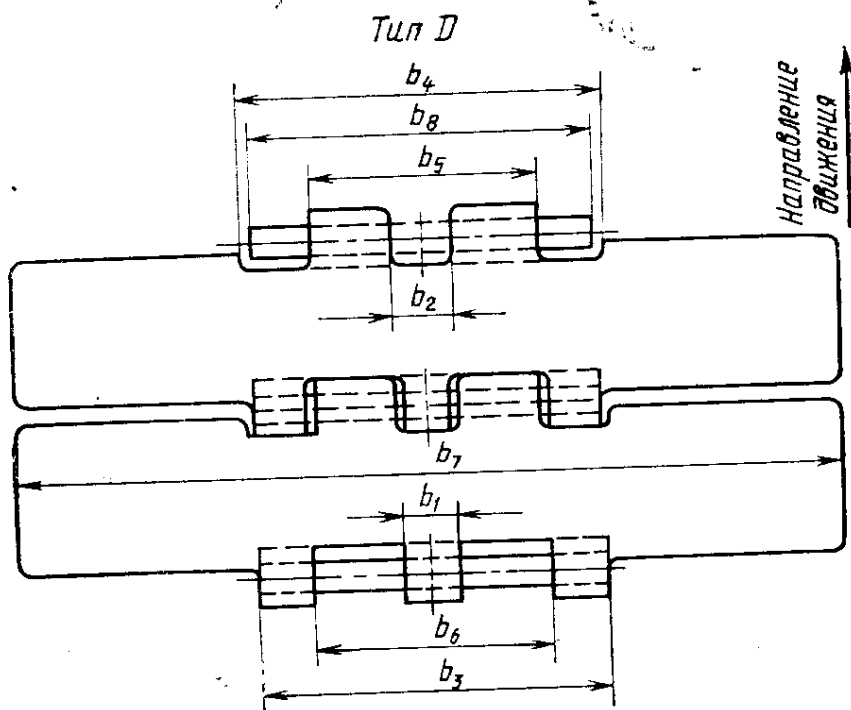
Зазор соединения для
скошенных пластин

Зазор соединения для пластин
с прямой кромкой

1 — подвижная проушина; 2 — неподвижная проушина

Черт. 1

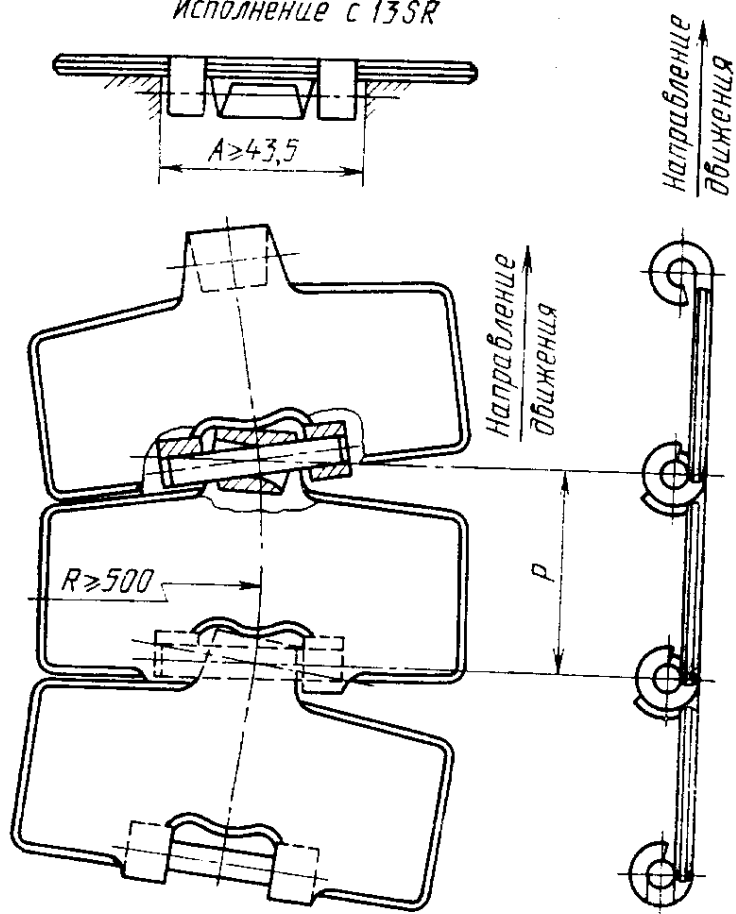
Примечание. Чертеж не определяет конструкцию.



Черт. 2

Примечание. Чертеж не определяет конструкцию. Остальные размеры согласно черт. 1.

Исполнение с 13SR



Черт. 3 .

Примечание. Чертеж не определяет конструкцию.

Размеры, мм

Обозначение цепи	P	d ₁ , не более	d ₂ , не более	d ₃	t, не более	b ₁ , не более	b ₂ , не менее	b ₃ , не более	b ₄ , не менее	b ₅ , не более	b ₆ , не более	b ₇		L, не более	C, не менее	e, не менее	f, не менее
												не более	номинальный				
C 13 S												83,6	82,6				
C 16 S						20,00	20,10	42,05	42,10	—	—	102,6	101,6	42,6			
C 24 S	38,10	13,50	6,50	d 2 ⁺ 0,02	3,35							153,4	152,4		37,28	0,41	5,00
C 30 S												191,5	190,5				
C D						13,50	13,70	80,50	80,60	53,50	53,60	191,6	190,5	81,00			

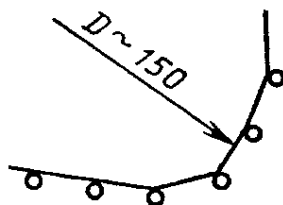
Примечания:

1. Размеры зазоров c и f определены на основании максимальных значений размеров t и d_1 . Для действительных значений размеров t и d_1 рассчитывают другие значения зазоров при условии, чтобы часть соседней пластины не входила в зону зазора K , изображенную на черт. 1.
2. Размер L — справочный, его значение зависит от действительного значения размера C .
3. Размер f — справочный и приведен как вспомогательный размер при производстве инструментов.
4. P — теоретическое значение для вычисления колеса цепи.

2.2. Скорость цепи должна быть не более 2,0 м/с.

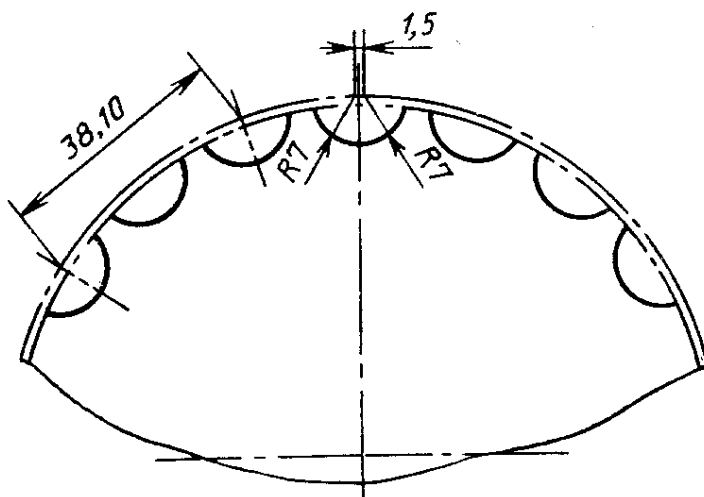
2.3. Суммарное предельное отклонение по шагу цепи в любых 10 звеньях не должно превышать $\pm 1,0$ мм.

2.4. Для одно- и двухшарнирной пластинчатой цепи диаметр вписанной окружности при обратном изгибе цепи должен быть приблизительно 150 мм (черт. 4).



Черт. 4

2.5. Для обеспечения надежной эксплуатации пластинчатой транспортной цепи необходимо соблюдать установленные размеры впадины между зубьями и шаг цепи в конструкции цепного колеса (черт. 5).



Черт. 5

Примечание. Чертеж не определяет конструкцию. Данные, указанные в чертеже, справочные.

Редактор *О. К. Абашкова*
Технический редактор *О. Н. Никитина*
Корректор *А. С. Черноусова*

Сдано в наб. 06.05.87 Подп. к печ. 26.06.87 0,5 усл. п. л. 0,5 усл. кр.-отт. 0,27 уч.-изд. л.
Тир. 8000 Цена 3 коп.

Ордена «Знак Почета» Издательство стандартов, 123840, Москва, ГСП, Новопресненский пер., 3
Тип. «Московский печатник» Москва, Лялин пер., 6. Зак. 803

ной тары. Типы, основные параметры и размеры

Утверждено и введено в действие Постановлением Государственного комитета СССР по управлению качеством продукции стандартам от 05.01.90 № 8

Дата введения 01.07.90

Стандарт дополнить приложением:

«ПРИЛОЖЕНИЕ
Справочное

Транспортными пластинчатыми цепями для стеклянной тары называются пластинчатые цепи конвейеров, накопительных столов и другого транспортного

(Продолжение см. с. 124)

ывания жидкой пищевой продукции.

Транспортными пластинчатыми цепями не являются пластинчатые цепи, применяемые в качестве узлов отдельных машин и не используемые для внутрицехового транспортирования стеклянной тары».

(ИУС № 4 1990 г.)
