



ГОСУДАРСТВЕННЫЙ СТАНДАРТ  
СОЮЗА ССР

# ДЕТАЛИ И ИЗДЕЛИЯ ИЗ ДРЕВЕСИНЫ И ДРЕВЕСНЫХ МАТЕРИАЛОВ

МЕТОД ОПРЕДЕЛЕНИЯ АДГЕЗИИ  
ЛАКОКРАСОЧНЫХ ПОКРЫТИЙ

ГОСТ 27325—87  
(СТ СЭВ 5091—85)

Издание официальное

ГОСУДАРСТВЕННЫЙ КОМИТЕТ СССР ПО СТАНДАРТАМ  
Москва

ДЕТАЛИ И ИЗДЕЛИЯ ИЗ ДРЕВЕСИНЫ  
И ДРЕВЕСНЫХ МАТЕРИАЛОВМетод определения адгезии  
лакокрасочных покрытийГОСТ  
27325—87Elements and products of wood and wood materials.  
Method for determination of paint coatings adhesion

[СТ СЭВ 5091—85]

ОКСТУ 5609

Срок действия с 01.01.89  
до 01.01.94

Несоблюдение стандарта преследуется по закону

Настоящий стандарт устанавливает метод определения адгезии лакокрасочных покрытий на древесине и древесных материалах в процессе изготовления (режим 1) и эксплуатации (режим 2) деталей и изделий.

Сущность метода заключается в отрыве участка покрытия от подложки в перпендикулярном к ней направлении и определении необходимого для этого усилия.

## 1. ОТБОР ОБРАЗЦОВ

1.1. Количество образцов для испытаний должно быть не менее 10 размером 50×50 мм.

Определение адгезии производят на образцах из древесностружечной плиты, облицованной шпоном ясеня, или на образцах, изготовленных из тех же материалов, что и отобранные для испытаний детали и изделия.

1.2. Образцы, предназначенные для испытаний по режиму 1 предварительно выдерживают не менее 3 ч, в помещении при температуре воздуха  $(20 \pm 2)^\circ\text{C}$  и относительной влажности (55—70)%. Образцы, предназначенные для испытаний по режиму 2 предварительно выдерживают не менее 3 дней в помещении при температуре  $(23 \pm 3)^\circ\text{C}$  и относительной влажности  $(50 \pm 5)\%$ .

Издание официальное

Перепечатка воспрещена



© Издательство стандартов, 1987

## 2. СРЕДСТВА ИСПЫТАНИЯ

Для проведения испытаний применяются:

- разрывные машины, позволяющие производить измерение нагрузок в пределах от 50 до 2500 Н;
- металлические цилиндры диаметром  $(19,8 \pm 0,1)$  мм, длиной 50—60 мм;
- сверло для кольцевого сверления диаметром  $(20 \pm 0,1)$  мм;
- приспособление для испытания, обеспечивающее совмещение оси цилиндра с направлением действия силы;
- шкурка шлифовальная № 5 по ГОСТ 6456—82;
- ацетон технический по ГОСТ 2768—84;
- марля по ГОСТ 11109—74;
- клей эпоксидный или другой клей, когезионная и адгезионная прочность которого не ниже эпоксидного клея; клей не должен вызывать видимых изменений испытываемых покрытий за время контакта.

## 3. ПОДГОТОВКА К ИСПЫТАНИЮ

3.1. Перед испытанием образец с лакокрасочным покрытием шлифуют шкуркой № 5 на месте приклеивания цилиндра, затем обезжиривают тампоном, смоченным в ацетоне (для тонкослойных покрытий—не более 60 мкм обезжиривание не обязательно).

3.2. На рабочую поверхность металлического цилиндра, предварительно обезжиренную, ровным сплошным слоем наносят 1—2 капли клея.

3.3. На поверхность покрытия по центру образца наклеивают цилиндр перпендикулярно горизонтальной плоскости, после чего дается выдержка, соответствующая данному виду клея (для эпоксидного клея не менее 24 ч), в помещении при температуре воздуха  $(20 \pm 2)^\circ\text{C}$ .

3.4. После выдержки сверлят поверхность покрытия вокруг цилиндра до подложки, допуская появление следа сверления на подложке.

3.5. При повторном использовании металлических цилиндров необходимо проводить очистку его рабочей поверхности. Для этого цилиндры кипятят в воде в течение 1 ч с последующим удалением остатков клея с рабочей поверхности.

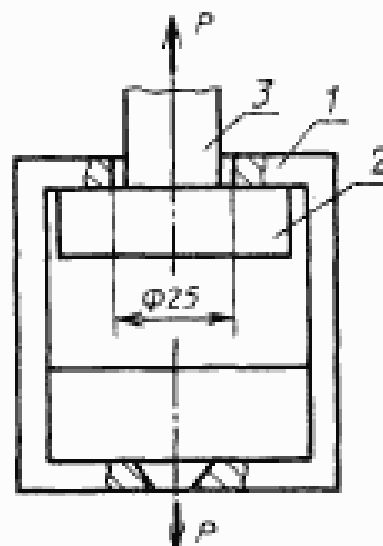
Рабочую поверхность шлифуют, не допуская округления ребра цилиндра, используя приспособление в виде фланца. Цилиндр вставляют в отверстие фланца, плотно прижимают к плоскости со шкуркой и шлифуют, вращая вокруг оси цилиндра.

## 4. ПРОВЕДЕНИЕ ИСПЫТАНИЯ

4.1. Испытуемый образец устанавливают в приспособление для испытаний.

При испытаниях по режиму 1 приспособление крепят к верхнему захвату машины через шаровой шарнир по схеме, приведенной на чертеже.

При испытаниях по режиму 2 образец через цилиндр крепят к верхнему захвату машины по той же схеме.



1—захват образца; 2—образец;  
3—металлический цилиндр;

4.2. По режиму 1 испытания проводят с равномерной скоростью нагружения, равной (40—50) Н/с до отрыва цилиндра от образца.

При испытаниях по режиму 2 образец нагружают равномерно увеличивающейся нагрузкой так, чтобы разрушение адгезионного соединения наступило через  $(60 \pm 30)$  с.

4.3. По шкале машины определяют величину разрушающей нагрузки  $P$ . Затем на испытуемом образце устанавливают характер разрушения, согласно приложению 1.

## 5. ОБРАБОТКА РЕЗУЛЬТАТОВ

5.1. Величину адгезии ( $\sigma_A$ ) в МПа вычисляют по формуле

$$\sigma_A = \frac{P}{S_{от.}}$$

где  $P$  — величина разрушающей нагрузки, Н;

$S_{от.}$  — площадь отрыва, мм<sup>2</sup>,  $S_{от.} = \frac{\pi d^2}{4} = 314$  мм<sup>2</sup>;

$d$  — внутренний диаметр сверла, равный 20 мм.

Результат округляют с точностью до второго десятичного знака.

5.2. За величину адгезии принимают среднее арифметическое результатов испытаний ( $\sigma_{\text{ар}}$ ) образцов, принятых в расчет, но не менее 10. Образцы, у которых поверхность разрушения с участием клеевого шва превышает 50%, в расчет не принимаются. Результаты испытаний заносят в протокол (см. приложение 2).

---

**ПРИЛОЖЕНИЕ 1**  
*Справочное*

**Виды разрушения**

**Адгезионный** — при котором разрушение происходит по границе раздела материалов:

- покрытие — основа (подложка)
- покрытие — клей
- покрытие — покрытие (при многослойном нанесении покрытий).

**Когезионный** — при котором разрушение происходит по одному из материалов:

- покрытие
- основа (подложки).

**Смешанный** — представляет совмещение адгезионного и когезионного видов разрушения.

**Примечание.** Испытания, при которых разрушение произошло по границе клей — цилиндр, клей — покрытие, свидетельствуют о низкой адгезии используемого для приклеивания цилиндра клея и не учитываются.

---

## ПРОТОКОЛ

испытаний образцов из древесины и древесных материалов  
на адгезию лакокрасочных покрытий, представленных

(наименование предприятия, организации)

Организация (предприятие), проводящая испытание \_\_\_\_\_

Дата проведения испытаний \_\_\_\_\_

Цель испытаний \_\_\_\_\_

Основание для проведения испытаний \_\_\_\_\_  
(письмо заказчика)

Краткая характеристика образцов:

материал, на котором сформировано покрытие (подложка) \_\_\_\_\_

марка лакокрасочного материала \_\_\_\_\_

метод отверждения покрытия \_\_\_\_\_

клей для приклеивания цилиндра \_\_\_\_\_

дата изготовления \_\_\_\_\_

Результаты испытаний по режиму 1 (по режиму 2)

Номер образца	Разрушающая нагрузка, $P$ , Н	Адгезия, $\sigma_A$ , МПа	Средняя арифметическая величина адгезии, $\sigma_{\text{ср}}$ , МПа	Вид и % разрушения
1				
2				
3				
...				

Подпись \_\_\_\_\_

\_\_\_\_\_ Г.

## ИНФОРМАЦИОННЫЕ ДАННЫЕ

- 1. РАЗРАБОТАН И ВНЕСЕН** Министерством лесной, целлюлозно-бумажной и деревообрабатывающей промышленности СССР и Министерством высшего и среднего специального образования СССР

**ИСПОЛНИТЕЛИ:**

А. Н. Кириллов, д-р техн. наук; А. А. Зотов, канд. техн. наук; Н. И. Игнатова, мл. научн. сотрудник; Т. С. Вольнова, главный конструктор проекта; М. И. Соколова, вед. инженер.

- 2. УТВЕРЖДЕН И ВВЕДЕН В ДЕЙСТВИЕ** Постановлением Государственного комитета СССР по стандартам от 17.06.87 № 2106
- 3. Стандарт содержит все требования СТ СЭВ 5091—85. В стандарт дополнительно включены испытания по режиму 1. В стандарт введен международный стандарт ИСО 4624—78**

**ВВЕДЕН ВПЕРВЫЕ****4. ССЫЛОЧНЫЕ НОРМАТИВНО-ТЕХНИЧЕСКИЕ ДОКУМЕНТЫ**

Обозначение НТД, на который дана ссылка	Номер пункта
ГОСТ 2768—84	2
ГОСТ 6456—82	2
ГОСТ 11109—74	2

Редактор *Т. В. Смыка*  
 Технический редактор *О. Н. Никитина*  
 Корректор *Н. Л. Шнайдер*

Сдано в наб. 07.07.87 Подл. к вич. 24.08.87 0,5 усл. п. л., 0,5 усл. кр.-отт. 0,30 уч.-изд. л.  
 Тир. 10 000

Ордена «Знак Почета» Издательство стандартов, 123840, Москва, ГСП, Новопресненский пер., 3  
 Тип. «Московский печатник», Москва, Лялин пер., 6. Зав. 954