

27326-87



ГОСУДАРСТВЕННЫЙ СТАНДАРТ
СОЮЗА ССР

ДЕТАЛИ И ИЗДЕЛИЯ ИЗ ДРЕВЕСИНЫ И ДРЕВЕСНЫХ МАТЕРИАЛОВ

МЕТОДЫ ОПРЕДЕЛЕНИЯ ТВЕРДОСТИ ЗАЩИТНО-ДЕКОРАТИВНЫХ
ПОКРЫТИЙ ЦАРАПАНИЕМ

ГОСТ 27326—87
(СТ СЭВ 5093—85)

Издание официальное



Цена 3 коп.

ГОСУДАРСТВЕННЫЙ КОМИТЕТ СССР ПО СТАНДАРТАМ
Москва

GOST
СТАНДАРТЫ

ГОСТ 27326-87, Детали и изделия из древесины и древесных материалов. Метод определения твердости защитно-декоративных покрытий царапаньем ...
Products and elements of wood and wooden materials. Method of determination of hardness to scratching protective and decorative coatings

ДЕТАЛИ И ИЗДЕЛИЯ ИЗ ДРЕВЕСИНЫ
И ДРЕВЕСНЫХ МАТЕРИАЛОВМетоды определения твердости защитно-
декоративных покрытий царапаньемElements and products of wood and wood
materials. Methods for determination of protective
and decorative coatings hardness by scratching

ОКСТУ 5609

ГОСТ
27326—87

[СТ СЭВ 5093—85]

Срок действия с 01.01.89
до 01.01.94

Несоблюдение стандарта преследуется по закону

Настоящий стандарт распространяется на защитно-декоративные покрытия толщиной более 30 мкм на древесине и древесных материалах и устанавливает методы определения твердости царапаньем для характеристики их эксплуатационных свойств.

Сущность метода 1 заключается в определении ширины царапины, оставленной иглой склерометра под действием нагрузки. Метод применяется при типовых испытаниях.

Сущность метода 2 заключается в определении нагрузки, под воздействием которой игла склерометра оставляет царапину шириной 50 мкм. Метод применяется при сравнительных испытаниях покрытий.

Стандарт не распространяется на лакированные покрытия.

1. ОТБОР ОБРАЗЦОВ

1.1. Определение твердости производят на образцах, вырезанных из деталей (изделий) или на образцах, изготовленных из тех же материалов, что и детали (изделия).

1.2. Для проведения испытаний берут три образца размером 100×100 мм.

1.3. Образцы, предназначенные для испытаний по методу 1, предварительно выдерживают не менее 3 ч в помещении при температуре воздуха $(20 \pm 2)^\circ\text{C}$ и относительной влажности (55—70) %.

Издание официальное

Перепечатка воспрещена

© Издательство стандартов, 1987

2—973

Образцы, предназначенные для испытаний по методу 2, предварительно выдерживают не менее 3 дней в помещении при температуре воздуха $(23 \pm 3)^\circ\text{C}$ и относительной влажности $(50 \pm 5)\%$.

2. СРЕДСТВА ИСПЫТАНИЙ

2.1. Для проведения испытаний применяются:
склерометр (черт. 1);
игла алмазная с углом $(45 \pm 10)^\circ$ и радиусом $R = 15 \pm 3$ мкм;
набор гирь массой 5; 10; 20; 50; 100 г по ГОСТ 7328—82;
микроскоп измерительный с общим увеличением не менее $50\times$ (см. приложение 1);
микрометр окулярный винтовой типа МОВ-1—15 по ГОСТ 7865—77.

3. ПОДГОТОВКА К ИСПЫТАНИЮ

3.1. Испытуемый образец 2 помещают на каретку 1 до упора о ее поперечный бортик, ориентируя его так, чтобы царапание производилось поперек волокон древесины или печатного рисунка.

3.2. Иглу 3 осматривают под микроскопом. Сфера вершины иглы должна иметь гладкую без раковин поверхность. Для сравнения рекомендуется рядом помещать иглу, не бывшую в употреблении. Затем иглу закрепляют в держателе 4.

3.3. Коромысло 6 уравнивают вращением противовесов 7 так, чтобы острие иглы без нагрузки касалось испытуемой поверхности, но не оказывало на нее давление.

Для регулирования касания иглы рекомендуется на поверхность под острие иглы подложить лезвие бритвы, которая обеспечит плавное начало движения иглы по поверхности образца.

4. МЕТОД 1

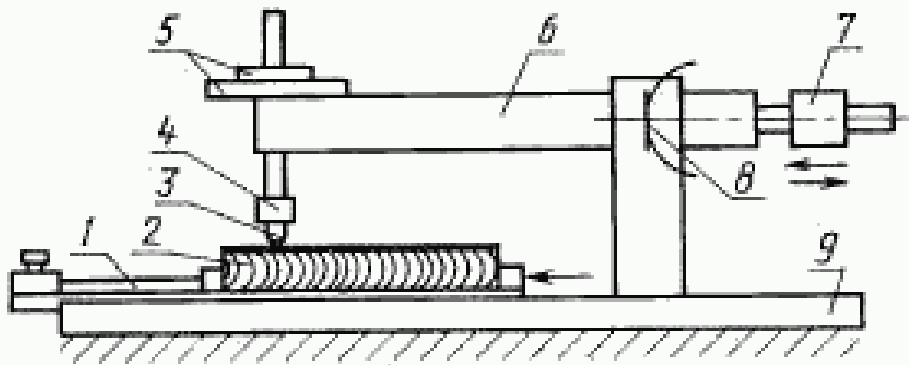
4.1. Проведение испытания

4.1.1. Коромысло приподнимают и нагружают грузом 5, после чего плавно опускают на поверхность образца. Величина груза устанавливается в нормативно-технической документации на конкретные виды покрытий.

4.1.2. Каретку с образцом приводят в движение с равномерной скоростью (10 ± 5) мм/с, чтобы образовалась царапина длиной от 50 до 60 мм.

4.1.3. Образец снимают с каретки, протирают мягкой тканью и измеряют ширину царапины под микроскопом.

4.1.4. Ширину царапины измеряют последовательным совмещением нити винтового окулярного микрометра микроскопа с гра-



1—каретка; 2—испытуемый образец; 3—игла; 4—держатель иглы;
5—груз; 6—коромысло; 7—противовес; 8—центр вращения коромысла; 9—подставка.

Черт. 1

ницами царапины по всей ее длине в поле зрения микроскопа (черт. 2). При этом получают соответствующие значения L показаний окулярного микрометра, в делениях шкалы барабана, правой L_1 и левой L_2 границ царапины и заносят их в протокол (см. приложение 2).

4.1.5. Ширину царапины измеряют на трех участках по всей длине: предпочтительно в середине и на расстояниях 5 мм от середины. Если значения единичных измерений отличаются от среднего арифметического более чем на 15%, результаты измерений не учитывают и измерения проводят на других участках царапины.

4.2. Обработка результатов

4.2.1. Ширину царапины (B) в мкм вычисляют по формуле

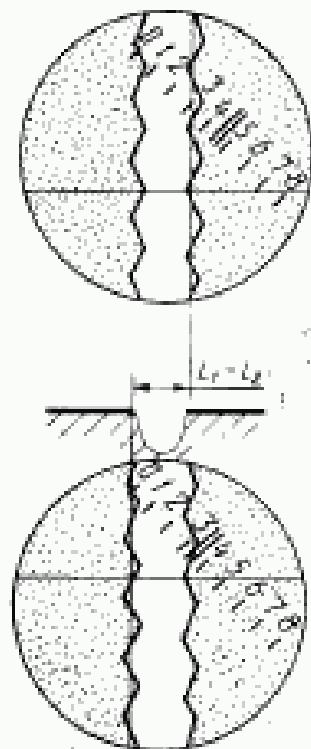
$$B = (L_1 - L_2) \epsilon,$$

где L_1 и L_2 — показания окулярного микрометра соответственно для правой и левой границ царапины, в делениях шкалы;
 ϵ — цена деления барабана окулярного микрометра, мкм.

4.2.2. Величину твердости покрытия характеризуют шириной царапины ($B_{ср}$), вычисленной как среднее арифметическое результатов трех измерений.

Результат округляют с точностью до целого числа.

Результаты измерений заносят в протокол (см. приложение 2).



Черт. 2

5. МЕТОД 2

5.1. Проведение испытания

5.1.1. Коромысло нагружают грузом. Нагрузку P подбирают так, чтобы на испытываемой поверхности образовалась царапина шириной от 40 до 50 мкм. Коромысло осторожно опускают до соприкосновения иглы с покрытием и выполняют операции по пп. 4.1.2—4.1.5.

5.1.2. Ширину царапины ($B_{1cp.}$), в мкм, вычисляют по п. 4.2.

5.1.3. Испытания повторяют на том же образце, причем выбирают такую нагрузку P_2 , чтобы образовывалась царапина шириной от 50 до 60 мкм ($B_{2cp.}$).

5.2. Обработка результатов

5.2.1. Твердость покрытия H_C в ньютонах определяют графически или расчетным путем.

5.2.2. При графическом определении твердости покрытия для каждого испытываемого образца строят график в логарифмическом масштабе в соответствии с приложением 3, представляющий собой прямую, проведенную через две точки, соответствующие значениям ширины царапины ($B_{cp.}$), полученным при испытании.

На графике определяют величину твердости.

Например:

точка 1 ($B_{1cp.}$) = 42 мкм; P_1 = 0,15 Н;

точка 2 ($B_{2cp.}$) = 58 мкм; P_2 = 0,35 Н;

соответственно H_C = 0,24 Н.

5.2.3. Величину твердости покрытия (H_C) в ньютонах расчетным путем вычисляют по формуле

$$H_C = P_1 + \left[(P_2 - P_1) \frac{50 - B_{1cp.}}{B_{2cp.} - B_{1cp.}} \right],$$

где P_1 и P_2 — испытательные нагрузки, Н;

$B_{1cp.}$ и $B_{2cp.}$ — значения ширины царапины, мкм.

Результаты испытаний заносят в протокол (см. приложение 2).

ПРИЛОЖЕНИЕ 1

Справочное

**ХАРАКТЕРИСТИКА МИКРОСКОПОВ И ОБЪЕКТИВОВ, ПРИМЕНЯЕМЫХ
ДЛЯ ИЗМЕРЕНИЯ ШИРИНЫ ЦАРАПИНЫ**

Обозначение объектива	Марка или тип микроскопа	Увеличение и числовая апертура	Видимое общее увеличение микроскопа с окуляром МОВ-1—15	Цена деления барабана окулярного микрометра МОВ-1—15 (μ) мм
М-42	Биологические типа МБУ-4, 5, 6 «Биолам 70» Р11, Р12, Р13, Р15, Р16, С11, С12, С13, Д12	8,0×0,20	120	0,625
ОМ-2	Поляризационные МПД-1, Полам С111, С112	9,0×0,20	135	0,556
ОМ-12	МБУ-6	3,7×0,11	55,5	1,357
ОС-39	МИС-11	5,9×0,13	88,5	0,847
ОС-40	МИС-11	10,6×0,30	159	0,472

ПРОТОКОЛ

испытаний по определению твердости защитно-декоративных покрытий
царапаньем, представленных _____
(наименование предприятия, организации)

Организация (предприятие), проводящая испытание _____

Дата проведения испытаний _____

Цель испытаний _____

Основание для проведения испытаний (письмо заказчика) _____

Краткая характеристика образцов:

марка ЛКМ или ЗДП _____

дата изготовления _____

Метод испытаний по ГОСТ _____

Прибор _____ Дата поверки _____
(тип, марка)

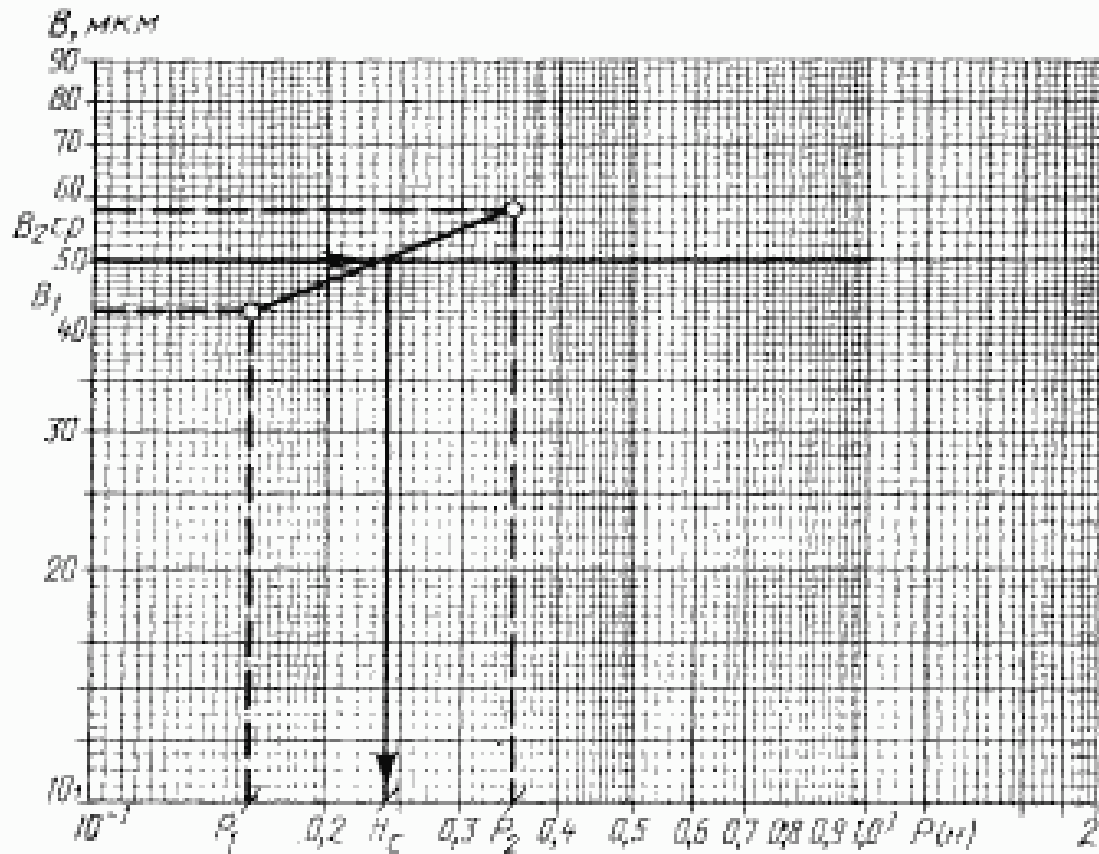
Цена деления барабана окулярного микрометра (с) _____

Результаты испытаний

Величина нагрузки, P , Н	Порядко- вый номер контроль- ного участ- ка	Показание отсчетов по измерительной системе микроскопа			Ширина царапи- ны B , мкм ($L_1 - L_2$), °	Твердость покрытия	
		L_1	L_2	$L_1 - L_2$		По методу 1, мкм $B_1 + B_2 + B_3$ 3	По методу 2, Н, полученная графическим (расчетным) способом
P_1					B_{1cp}		
P_2					B_{2cp}	B_{cp}	H_c

Подпись _____

_____ Г.

ДИАГРАММА ДЛЯ ОПРЕДЕЛЕНИЯ ТВЕРДОСТИ ЦАРАПАНИЕМ [H_c]

ИНФОРМАЦИОННЫЕ ДАННЫЕ

- 1. РАЗРАБОТАН И ВНЕСЕН** Министерством лесной, целлюлозно-бумажной и деревообрабатывающей промышленности СССР и Министерством высшего и среднего специального образования СССР

ИСПОЛНИТЕЛИ:

А. Н. Кириллов, д-р. техн. наук; В. Г. Санаев, канд. техн. наук; Т. С. Вольнова, главный конструктор проекта; Л. Я. Гулина, вед. инженер; М. И. Солопова, вед. инженер

- 2. УТВЕРЖДЕН И ВВЕДЕН В ДЕЙСТВИЕ** Постановлением Государственного комитета СССР по стандартам от 17.06.87 № 2107
- 3. Стандарт содержит все требования СТ СЭВ 5093—85. В стандарт дополнительно включен метод 1**
- 4. ВВЕДЕН ВПЕРВЫЕ**
- 5. ССЫЛОЧНЫЕ НОРМАТИВНО-ТЕХНИЧЕСКИЕ ДОКУМЕНТЫ**

Обозначение НТД, на который дана ссылка	Номер пункта
ГОСТ 7328—82	2
ГОСТ 7865—77	2

Редактор *Т. В. Смыка*
Технический редактор *В. Н. Малькова*
Корректор *А. В. Прокофьева*

Сдано в наб. 09.07.87 Подп. к печ. 09.09.87 0,75 усл. п. л. 0,75 усл. кр.-отт. 0,38 уч.-изд. л.
Тираж 10 000 экз. Цена 3 коп.

Ордена «Знак Почета» Издательство стандартов, 123840, Москва ГСП, Новопресненский пер., 3
Тип. «Московский печатник», Москва, Лялин пер., 6. Зак. 973