



ГОСУДАРСТВЕННЫЙ СТАНДАРТ  
СОЮЗА ССР

**ПОДШИПНИКИ РОЛИКОВЫЕ  
КОНИЧЕСКИЕ ОДНОРЯДНЫЕ  
ПОВЫШЕННОЙ  
ГРУЗОПОДЪЕМНОСТИ**

ОСНОВНЫЕ РАЗМЕРЫ

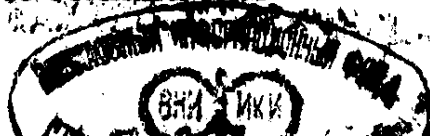
ГОСТ 27365-87

(СТ СЭВ 3338-86, СТ СЭВ 1477-78)

Издание официальное

Цена 10 коп.

ГОСУДАРСТВЕННЫЙ КОМИТЕТ СССР ПО СТАНДАРТАМ  
Москва



**ПОДШИПНИКИ РОЛИКОВЫЕ КОНИЧЕСКИЕ  
ОДНОРЯДНЫЕ ПОВЫШЕННОЙ ГРУЗОПОДЪЕМНОСТИ**

**ГОСТ  
27365—87**

**Основные размеры**

Single-row tapered roller bearings of extra  
load ratings. Basic dimensions

(СТ СЭВ 3338—86,  
СТ СЭВ 1477—78)

ОКП 46 2400

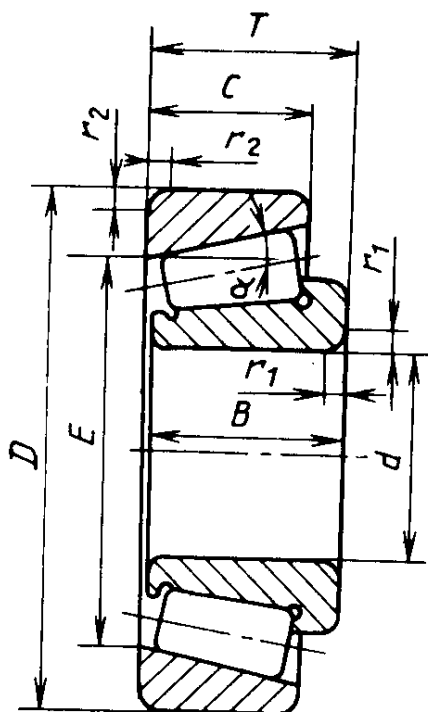
---

Срок действия с 01.07.88  
до 01.07.93

**Несоблюдение стандарта преследуется по закону**

Настоящий стандарт распространяется на однорядные конические роликовые подшипники повышенной грузоподъемности, предназначенные для восприятия комбинированных радиальных и осевых нагрузок.

1. Основные размеры однорядных конических роликовых подшипников должны соответствовать указанным на черт. 1 и в табл. 1—11.



- $d$  — номинальный диаметр отверстия внутреннего кольца;
- $D$  — номинальный диаметр наружной цилиндрической поверхности наружного кольца;
- $B$  — номинальная ширина внутреннего кольца;
- $C$  — номинальная ширина наружного кольца;
- $T$  — номинальная монтажная высота подшипника;
- $\alpha$  — номинальный угол контакта дорожки качения наружного кольца;
- $E$  — номинальный диаметр дорожки качения наружного кольца;
- $r_1$  — координата монтажной фаски со стороны широкого торца внутреннего кольца;
- $r_{1\min}$  — наименьший предельный размер  $r_1$ ;
- $r_2$  — координата монтажной фаски со стороны широкого торца наружного кольца;
- $r_{2\min}$  — наименьший предельный размер  $r_2$ ;

Черт. 1

**Примечания:**

1. Размеры координат фасок со стороны узких торцев наружного и внутреннего колец не устанавливают. При этом острые кромки в местах перехода фаски на торцы или цилиндрические поверхности колец не допускаются.

2. Чертеж не определяет конструкцию подшипника.

## Серия диаметров 9, серия ширин 2

Размеры, мм

Условное обозначение подшипника	$d$	$D$	$B$	$C$	$T$	$E$	$r_1, \text{сmin}$	$r_2, \text{сmin}$	$\alpha$	Масса, кг $\approx$
2007904A	20	37	12	9,0	12	29,621	0,3	0,3	12°	0,056
2007905A	25	42	12	9,0	12	34,608	0,3	0,3	12°	0,065
2007906A	30	47	12	9,0	12	39,617	0,3	0,3	12°	0,075
2007907A	35	55	14	11,5	14	47,220	0,6	0,6	11°	0,130
2007908A	40	62	15	12,0	15	53,388	0,6	0,6	10°55'	0,161
2007909A	45	68	15	12,0	15	58,852	0,6	0,6	12°	0,190
2007910A	50	72	15	12,0	15	62,748	0,6	0,6	12°50'	0,192
2007911A	55	80	17	14,0	17	69,503	1,0	1,0	11°39'	0,281
2007912A	60	85	17	14,0	17	74,185	1,0	1,0	12°27'	0,303
2007913A	65	90	17	14,0	17	78,849	1,0	1,0	13°15'	0,323
2007914A	70	100	20	16,0	20	88,590	1,0	1,0	11°53'	0,490
2007915A	75	105	20	16,0	20	93,223	1,0	1,0	12°31'	0,520
2007916A	80	110	20	16,0	20	97,974	1,0	1,0	13°10'	0,550
2007917A	85	120	23	18,0	23	106,599	1,5	1,5	12°18'	0,790
2007918A	90	125	23	18,0	23	111,282	1,5	1,5	12°51'	0,830
2007919A	95	130	23	18,0	23	116,082	1,5	1,5	13°25'	0,870
2007920A	100	140	25	20,0	25	125,717	1,5	1,5	12°23'	1,150
2007921A	105	145	25	20,0	25	130,359	1,5	1,5	12°51'	1,200
2007922A	110	150	25,0	20,0	25,0	135,182	1,5	1,5	13°20'	1,25
2007924A	120	165	29,0	23,0	29,0	148,464	1,5	1,5	13°05'	1,78
2007926A	130	180	32,0	25,0	32,0	161,652	2,0	1,5	12°45'	2,40
2007928A	140	190	32,0	25,0	32,0	171,032	2,0	1,5	13°30'	2,55
2007930A	150	210	38,0	30,0	38,0	187,926	2,5	2,0	12°20'	3,88
2007932A	160	220	38,0	30,0	38,0	197,962	2,5	2,0	13°	4,20

Размеры, мм

Условное обозначение подшипника	$d$	$D$	$B$	$C$	$T$	$E$	$r_1, \text{сmin}$	$r_2, \text{сmin}$	$\alpha$	Масса, кг $\approx$
2007934A	170	230	38,0	30,0	38,0	206,564	2,5	2,0	14°20'	4,50
2007936A	180	250	45,0	34,0	45,0	218,571	2,5	2,0	17°45'	6,65
2007938A	190	260	45,0	34,0	45,0	228,578	2,5	2,0	17°39'	7,00
2007940A	200	280	51,0	39,0	51,0	249,698	3,0	2,5	14°45'	9,50
2007944A	220	300	51,0	39,0	51,0	267,685	3,0	2,5	15°50'	10,10
2007948A	240	320	51,0	39,0	51,0	286,952	3,0	2,5	17°	11,00
2007952A	260	360	63,5	48,0	63,5	320,783	3,0	2,5	15°10'	19,00
2007956A	280	380	63,5	48,0	63,5	339,778	3,0	2,5	16°05'	20,00
2007960A	300	420	76,0	57,0	76,0	374,706	4,0	3,0	14°45'	32,00
2007964A	320	440	76,0	57,0	76,0	393,406	4,0	3,0	15°30'	33,60
2007968A	340	460	76,0	57,0	76,0	412,043	4,0	3,0	16°15'	35,40
2007972A	360	480	76,0	57,0	76,0	430,612	4,0	3,0	17°	37,00

Таблица 2

Серия диаметров 1, серия ширины 2

Размеры, мм

Условное обозначение подшипника	$d$	$D$	$B$	$C$	$T$	$E$	$r_1, \text{сmin}$	$r_2, \text{сmin}$	$\alpha$	Масса, кг $\approx$
2007104A	20	42	15	12,0	15	32,781	0,6	0,6	14°	0,101
20071/22A	22	44	15	11,5	15	34,708	0,6	0,6	14°50'	0,107
2007105A	25	47	15	11,5	15	37,393	0,6	0,6	16°	0,117
20071/28A	28	52	16	12,0	16	41,991	1,0	1,0	16°	0,150

Размеры, мм

Условное обозначение подшипника	$d$	$D$	$B$	$C$	$T$	$E$	$r_1, \text{сmin}$	$r_2, \text{сmin}$	$\alpha$	Масса, кг $\approx$
2007106A	30	55	17	13,0	17	44,438	1,0	1,0	16°	0,175
10071/32A	32	58	17	13,0	17	46,708	1,0	1,0	16°50'	0,193
2007107A	35	62	18	14,0	18	50,510	1,0	1,0	16°50'	0,224
2007108A	40	68	19	14,5	19	56,897	1,0	1,0	14°10'	0,278
2007109A	45	75	20	15,5	20	63,248	1,0	1,0	14°40'	0,354
2007110A	50	80	20	15,5	20	67,841	1,0	1,0	15°45'	0,384
2007111A	55	90	23	17,5	23	76,505	1,5	1,5	15°10'	0,570
2007112A	60	95	23	17,5	23	80,634	1,5	1,5	16°	0,605
2007113A	65	100	23	17,5	23	85,567	1,5	1,5	17°	0,642
2007114A	70	110	25	19,0	25	93,633	1,5	1,5	16°10'	0,875
2007115A	75	115	25	19,0	25	98,358	1,5	1,5	17°	0,921
2007116A	80	125	29	22,0	29	107,334	1,5	1,5	15°45'	1,290
2007117A	85	130	29	22,0	29	111,788	1,5	1,5	16°25'	1,350
2007118A	90	140	32	24,0	32	119,948	2,0	1,5	15°45'	1,760
2007119A	95	145	32	24,0	32	124,927	2,0	1,5	16°25'	1,850
2007120A	100	150	32	24,0	32	129,269	2,0	1,5	17°	1,920
2007121A	105	160	35	26,0	35	137,685	2,5	2,0	16°30'	2,440
2007122A	110	170	38	29,0	38	146,290	2,5	2,0	16°	3,090
2007124A	120	180	38	29,0	38	155,239	2,5	2,0	17°	3,320
2007126A	130	200	45	34,0	45	172,043	2,5	2,0	16°10'	5,050
2007128A	140	210	45	34,0	45	180,720	2,5	2,0	17°	5,370
2007130A	150	225	48	36,0	48	193,674	3,0	2,5	17°	6,550
2007132A	160	240	51	38,0	51	207,209	3,0	2,5	17°	7,860
2007134A	170	260	57	43,0	57	223,031	3,0	2,5	16°30'	10,600

Размеры, мм

Условное обозначение подшипника	$d$	$D$	$B$	$C$	$T$	$E$	$r_1$ , smin	$r_2$ , smin	$\alpha$	Масса, кг $\approx$
2007136A	180	280	64	48,0	64	239,898	3,0	2,5	15°45'	14,100
2007138A	190	290	64	48,0	64	249,853	3,0	2,5	16°25'	14,800
2007140A	200	310	70	53,0	70	266,039	3,0	2,5	16°	19,100
2007144A	220	340	76	57,0	76	292,464	4,0	3,0	16°	24,700
2007148A	240	360	76	57,0	76	310,356	4,0	3,0	17°	26,300
2007152A	260	400	87	65,0	87	344,432	5,0	4,0	16°10'	40,000
2007156A	280	420	87	65,0	87	361,811	5,0	4,0	17°	41,200
2007160A	300	460	100	74,0	100	395,676	5,0	4,0	16°10'	55,900
2007164A	320	480	100	74,0	100	415,640	5,0	4,0	17°	64,000

Таблица 3

Серия диаметров 2, серия ширины 0

Размеры, мм

Условное обозначение подшипника	$d$	$D$	$B$	$C$	$T$	$E$	$r_1$ , smin	$r_2$ , smin	$\alpha$	Масса, кг $\approx$
7203A	17	40	12	11	13,25	31,408	1,0	1,0	12°57'10"	0,081
7204A	20	47	14	12	15,25	37,304	1,0	1,0	12°57'10"	0,128
7205A	25	52	15	13	16,25	41,135	1,0	1,0	14°02'10"	0,157
7206A	30	62	16	14	17,25	49,990	1,0	1,0	14°02'10"	0,240
7207A	35	72	17	15	18,25	58,844	1,5	1,5	14°02'10"	0,340
7208A	40	80	18	16	19,75	65,730	1,5	1,5	14°02'10"	0,435

Размеры, мм

Условное обозначение подшипника	$d$	$D$	$B$	$C$	$T$	$E$	$r_1, \text{mm}$	$r_2, \text{mm}$	$\alpha$	Масса, кг $\approx$
7209A	45	85	19	16	20,75	70,440	1,5	1,5	15°06'34"	0,499
7210A	50	90	20	17	21,75	75,078	1,5	1,5	15°38'32"	0,566
7211A	55	100	21	18	22,75	84,197	2,0	1,5	15°06'34"	0,732
7212A	60	110	22	19	23,75	91,876	2,0	1,5	15°06'34"	0,931
7213A	65	120	23	20	24,75	101,934	2,0	1,5	15°06'34"	1,170
7214A	70	125	24	21	26,25	105,748	2,0	1,5	15°38'32"	1,300
7215A	75	130	25	22	27,25	110,408	2,0	1,5	16°10'20"	1,410
7216A	80	140	26	22	28,25	119,169	2,5	2,0	15°38'32"	1,700
7217A	85	150	28	24	30,50	126,685	2,5	2,0	15°38'32"	2,140
7218A	90	160	30	26	32,50	134,901	2,5	2,0	15°38'32"	2,620
7219A	95	170	32	27	34,50	143,385	3,0	2,5	15°38'32"	3,160
7220A	100	180	34	29	37,00	151,310	3,0	2,5	15°38'32"	3,810
7221A	105	190	36	30	39,00	159,795	3,0	2,5	15°38'32"	4,490
7222A	110	200	38	32	41,00	168,548	3,0	2,5	15°38'32"	5,320
7224A	120	215	40	34	43,50	181,257	3,0	2,5	16°10'20"	6,330
7226A	130	230	40	34	43,75	196,420	4,0	3,0	16°10'20"	7,150
7228A	140	250	42	36	45,75	212,270	4,0	3,0	16°10'20"	9,050
7230A	150	270	45	38	49,00	227,408	4,0	3,0	16°10'20"	11,300
7232A	160	290	48	40	52,00	244,958	4,0	3,0	16°10'20"	13,800
7234A	170	310	52	43	57,00	262,483	5,0	4,0	16°10'20"	19,000
7236A	180	320	52	43	57,00	270,928	5,0	4,0	16°41'57"	20,000
7238A	190	340	55	46	60,00	291,083	5,0	4,0	16°10'20"	24,000
7240A	200	360	58	48	64,00	307,196	5,0	4,0	16°10'20"	25,600
7244A	220	400	65	54	72,00	339,941	5,0	4,0	15°38'32"	33,300
7248A	240	440	72	60	79,00	374,976	5,0	4,0	15°38'32"	—



Серия диаметров (S), серия ширин (O)  
Размеры, мм

Условное обозначение подшипника	$d$	$D$	$B$	$C$	$T$	$E$	$r_1, \text{с.м.н}$	$r_2, \text{с.м.н}$	$\alpha$	Масса, кг $\approx$
7505A	25	52	18	16	19,25	41,331	1,0	1,0	13°30'	0,180
7506A	30	62	20	17	21,25	48,982	1,0	1,0	14°02'10"	0,300
7507A	35	72	23	19	24,25	57,087	1,5	1,5	14°02'10"	0,458
7508A	40	80	23	19	24,75	64,715	1,5	1,5	14°02'10"	0,560
7509A	45	85	23	19	24,75	69,610	1,5	1,5	15°06'34"	0,598
7510A	50	90	23	19	24,75	74,226	1,5	1,5	15°38'32"	0,644
7511A	55	100	25	21	26,75	82,837	2,0	1,5	15°06'34"	0,878
7512A	60	110	28	24	29,75	90,236	2,0	1,5	15°06'34"	1,200
7513A	65	120	31	27	32,75	99,484	2,0	1,5	15°06'34"	1,580
7514A	70	125	31	27	33,25	103,765	2,0	1,5	15°38'32"	1,680
7515A	75	130	31	27	33,25	108,932	2,0	1,5	16°10'20"	1,760
7516A	80	140	33	28	35,25	117,466	2,5	2,0	15°38'32"	2,180
7517A	85	150	36	30	38,50	124,970	2,5	2,0	15°38'32"	2,750
7518A	90	160	40	34	42,50	132,615	2,5	2,0	15°38'32"	3,490
7519A	95	170	43	37	45,50	140,259	3,0	2,5	15°38'32"	4,320
7520A	100	180	46	39	49,00	148,184	3,0	2,5	15°38'32"	5,210
7521A	105	190	50	43	53,00	155,269	3,0	2,5	15°38'32"	6,380
7522A	110	200	53	46	56,00	164,022	3,0	2,5	15°38'32"	7,430
7524A	120	215	58	50	61,50	174,825	3,0	2,5	16°10'20"	9,420
7526A	130	230	64	54	67,75	187,088	4,0	3,0	16°10'20"	11,700
7528A	140	250	68	58	71,75	204,046	4,0	3,0	16°10'20"	14,500
7530A	150	270	73	60	77,00	219,157	4,0	3,0	16°10'20"	18,500
7532A	160	290	80	67	84,00	234,942	4,0	3,0	16°10'20"	25,500
7534A	170	310	86	71	91,00	251,873	5,0	4,0	16°10'20"	29,400
7536A	180	320	86	71	91,00	259,938	5,0	4,0	16°41'57"	30,700
7538A	190	340	92	75	97,00	279,024	5,0	4,0	16°10'20"	36,700
7540A	200	360	98	82	104,00	294,880	5,0	4,0	15°10'	44,100
7544A	220	400	108	90	114,00	326,455	5,0	4,0	16°10'20"	58,400
7548A	240	440	120	100	127,00	356,922	5,0	4,0	16°10'20"	-

Серия диаметров 3, серия ширины 0  
Размеры, мм

Условное обозначение подшипника	$d$	$D$	$B$	$C$	$T$	$E$	$r_1$ , $\mu\text{m}$	$r_2$ , $\mu\text{m}$	$\alpha$	Масса, кг $\approx$
7302A	15	42	13	11	14,25	33,272	1,0	1,0	10°45'29"	0,099
7303A	17	47	14	12	15,25	37,420	1,0	1,0	10°45'29"	0,133
7304A	20	52	15	13	16,25	41,318	1,5	1,5	11°18'36"	0,174
7305A	25	62	17	15	18,25	50,637	1,5	1,5	11°18'36"	0,273
7306A	30	72	19	16	20,75	58,287	1,5	1,5	11°51'35"	0,406
7307A	35	80	21	18	22,75	65,769	2,0	2,0	11°51'35"	0,541
7308A	40	90	23	20	25,25	72,703	2,0	1,5	12°57'10"	0,769
7309A	45	100	25	22	27,25	81,780	2,0	1,5	12°57'10"	1,020
7310A	50	110	27	23	29,25	90,633	2,5	2,0	12°57'10"	1,310
7311A	55	120	29	25	31,50	99,146	2,5	2,0	12°57'10"	1,670
7312A	60	130	31	26	33,50	107,769	3,0	2,5	12°57'10"	2,060
7313A	65	140	33	28	36,00	116,846	3,0	2,5	12°57'10"	2,550
7314A	70	150	35	30	38,00	125,244	3,0	2,5	12°57'10"	3,090
7315A	75	160	37	31	40,00	134,097	3,0	2,5	12°57'10"	3,680
7316A	80	170	39	33	42,50	143,174	3,0	2,5	12°57'10"	4,410
7317A	85	180	41	34	44,50	150,433	4,0	3,0	12°57'10"	5,130
7318A	90	190	43	36	46,50	159,061	4,0	3,0	12°57'10"	5,930
7319A	95	200	45	38	49,50	165,861	4,0	3,0	12°57'10"	6,920
7320A	100	215	47	39	51,50	178,578	4,0	3,0	12°57'10"	8,470
7321A	105	225	49	41	53,50	186,752	4,0	3,0	12°57'10"	9,660
7322A	110	240	50	42	54,50	199,925	4,0	3,0	12°57'10"	12,500
7324A	120	260	55	46	59,50	214,892	4,0	3,0	12°57'10"	14,500
7326A	130	280	58	49	63,75	232,028	5,0	4,0	12°57'10"	17,700
7328A	140	300	62	53	67,75	247,910	5,0	4,0	12°57'10"	21,000
7330A	150	320	65	55	72,00	265,955	5,0	4,0	12°57'10"	28,000
7332A	160	340	68	58	75,00	282,751	5,0	4,0	12°57'10"	30,300
7334A	170	360	72	62	80,00	299,991	5,0	4,0	12°57'10"	36,600
7336A	180	380	75	64	83,00	319,070	5,0	4,0	12°57'10"	

## Серия диаметров (6), серия ширин (0)

Размеры, мм

Условное обозначение подшипника	$d$	$D$	$B$	$C$	$T$	$E$	$r_{1, \text{сmin}}$	$r_{2, \text{сmin}}$	$\alpha$	Масса, кг $\approx$
7603A	17	47	19	16	20,25	36,090	1,0	1,0	10°45'29"	0,181
7604A	20	52	21	18	22,25	39,518	1,5	1,5	11°18'36"	0,245
7605A	25	62	24	20	25,25	48,637	1,5	1,5	11°18'36"	0,383
7606A	30	72	27	23	28,75	55,767	1,5	1,5	11°51'35"	0,503
7607A	35	80	31	25	32,75	62,829	2,0	1,5	11°51'35"	0,786
7608A	40	90	33	27	35,25	69,253	2,0	1,5	12°57'10"	1,080
7609A	45	100	36	30	38,25	78,330	2,0	1,5	12°57'10"	1,480
7610A	50	110	40	33	42,25	86,263	2,5	2,0	12°57'10"	1,960
7611A	55	120	43	35	45,50	94,316	2,5	2,0	12°57'10"	2,460
7612A	60	130	46	37	48,50	102,939	3,0	2,5	12°57'10"	3,050
7613A	65	140	48	39	51,00	111,786	3,0	2,5	12°57'10"	3,400
7614A	70	150	51	42	54,00	119,724	3,0	2,5	12°57'10"	4,530
7615A	75	160	55	45	58,00	127,887	3,0	2,5	12°57'10"	5,540
7616A	80	170	58	48	61,50	136,504	3,0	2,5	12°57'10"	6,600
7617A	85	180	60	49	63,50	144,223	4,0	3,0	12°57'10"	7,570
7618A	90	190	64	53	67,50	151,701	4,0	3,0	12°57'10"	9,060
7619A	95	200	67	55	71,50	160,318	4,0	3,0	12°57'10"	11,000
7620A	100	215	73	60	77,50	171,650	4,0	3,0	12°57'10"	13,100
7621A	105	225	77	63	81,50	179,359	4,0	3,0	12°57'10"	16,500
7622A	110	240	80	65	84,50	192,071	4,0	3,0	12°57'10"	17,900
7624A	120	260	86	69	90,50	207,039	4,0	3,0	12°57'10"	22,400

## Серия диаметров 1, серия шприн 3

Размеры, мм

Условное обозначение подшипника	$d$	$D$	$B$	$C$	$T$	$E$	$f_1$ , smin	$f_2$ , smin	$\alpha$	Масса, кг $\approx$
3007105A	25	47	17	14,0	17	38,278	0,6	0,6	10°55'	0,134
3007106A	30	55	20	16,0	20	45,283	1,0	1,0	11°	0,210
3007107A	35	62	21	17,0	21	51,320	1,0	1,0	11°30'	0,269
3007108A	40	68	22	18,0	22	57,290	1,0	1,0	10°40'	0,329
3007109A	45	75	24	19,0	24	63,116	1,0	1,0	11°05'	0,421
3007110A	50	80	24	19,0	24	67,775	1,0	1,0	11°55'	0,457
3007111A	55	90	27	21,0	27	76,656	1,5	1,5	11°45'	0,670
3007112A	60	95	27	21,0	27	80,422	1,5	1,5	12°20'	0,710
3007113A	65	100	27	21,0	27	85,257	1,5	1,5	13°05'	0,775
3007114A	70	110	31	25,5	31	95,021	1,5	1,5	10°45'	1,120
3007115A	75	115	31	25,5	31	99,400	1,5	1,5	11°15'	1,170
3007116A	80	125	36	29,5	36	107,750	1,5	1,5	10°30'	1,650
3007117A	85	130	36	29,5	36	112,838	1,5	1,5	11°	1,730
3007118A	90	140	39	32,5	39	122,363	2,0	2,0	10°10'	2,250
3007119A	95	145	39	32,5	39	126,346	2,0	2,0	10°30'	2,340
3007120A	100	150	39	32,5	39	130,323	2,0	2,0	10°50'	2,430
3007121A	105	160	43	34,0	43	139,304	2,5	2,0	10°40'	3,060
3007122A	110	170	47	37,0	47	146,265	2,5	2,0	10°50'	3,870
3007124A	120	180	48	38,0	48	154,777	2,5	2,0	11°30'	4,220
3007126A	130	200	55	43,0	55	172,017	2,5	2,0	12°50'	6,320
3007128A	140	210	56	44,0	56	180,353	2,5	2,0	13°30'	6,750
3007130A	150	225	59	46,0	59	194,260	3,0	2,5	13°40'	8,260

Серия диаметров 7, серия ширин 3  
Размеры, мм

Условное обозначение подшипника	$d$	$D$	$B_c$	$C$	$T$	$E$	$r_{1\text{сmin}}$	$r_{2\text{сmin}}$	$\alpha$	Масса, кг $\approx$
3007708A	40	75	26	20,5	26	61,169	1,5	1,5	13°20'	0,512
3007709A	45	80	26	20,5	26	65,700	1,5	1,5	14°20'	0,559
3007710A	50	85	26	20,0	26	70,214	1,5	1,5	15°20'	0,598
3007711A	55	95	30	23,0	30	78,893	1,5	1,5	14°	0,880
3007712A	60	100	30	23,5	30	83,522	1,5	1,5	14°50'	0,935
3007713A	65	110	34	26,0	34	91,653	1,5	1,5	14°30'	1,320
3007714A	70	120	37	29,0	37	99,733	2,0	1,5	14°10'	1,730
3007715A	75	125	37	29,0	37	104,358	2,0	1,5	14°50'	1,820
3007716A	80	130	37	29,0	37	108,970	2,0	1,5	15°30'	1,930
3007717A	85	140	41	32,0	41	117,097	2,5	2,0	15°10'	2,500
3007718A	90	150	45	35,0	45	125,283	2,5	2,0	14°50'	3,200
3007719A	95	160	49	38,0	49	133,240	2,5	2,0	14°35'	4,030
3007720A	100	165	52	40,0	52	137,129	2,5	2,0	15°10'	4,450
3007721A	105	175	56	44,0	56	144,427	2,5	2,0	15°05'	5,440
3007722A	110	180	56	43,0	56	149,127	2,5	2,0	15°35'	5,630
3007724A	120	200	62	48,0	62	166,144	2,5	2,0	14°50'	7,850

Серия диаметров 2, серия ширин 3  
Размеры, мм

Условное обозначение подшипника	$d$	$D$	$B$	$C$	$T$	$E$	$r_{1\text{сmin}}$	$r_{2\text{сmin}}$	$\alpha$	Масса, кг $\approx$
3007205A	25	52	22	18,0	22	40,441	1,0	1,0	13°10'	0,230
30072/28A	28	58	24	19,0	24	45,846	1,0	1,0	12°45'	0,299
3007206A	30	62	25	19,5	25	49,524	1,0	1,0	12°50'	0,365
30072/32A	32	65	26	20,5	26	51,791	1,0	1,0	13°	0,413

Размеры, мм

Условное обозначение подшипника	$d$	$D$	$B$	$C$	$T$	$E$	$r_1, \text{mm}$	$r_2, \text{mm}$	$\alpha$	Масса, кг $\approx$
3007207A	35	72	28	22,0	28	57,186	1,5	1,5	13°15'	0,555
3007208A	40	80	32	25,0	32	63,405	1,5	1,5	13°25'	0,765
3007209A	45	85	32	25,0	32	68,075	1,5	1,5	14°25'	0,823
3007210A	50	90	32	24,5	32	72,727	1,5	1,5	15°25'	0,895
3007211A	55	100	35	27,0	35	81,240	2,0	1,5	14°55'	1,210
3007212A	60	110	38	29,0	38	89,032	2,0	1,5	15°05'	1,610
3007213A	65	120	41	32,0	41	97,863	2,0	1,5	14°35'	2,060
3007214A	70	125	41	32,0	41	102,275	2,0	1,5	15°15'	2,170
3007215A	75	130	41	31,0	41	106,675	2,0	1,5	15°55'	2,270
3007216A	80	140	46	35,0	46	114,582	2,5	2,0	15°50'	3,020
3007217A	85	150	49	37,0	49	122,894	2,5	2,0	15°35'	3,700
3007218A	90	160	55	42,0	55	129,820	2,5	2,0	15°40'	4,800
3007219A	95	170	58	44,0	58	138,642	3,0	2,5	15°15'	5,680
3007220A	100	180	63	48,0	63	145,949	3,0	2,5	15°05'	6,970
3007221A	105	190	68	52,0	68	153,622	3,0	2,5	15°	8,380

Таблица 10

Серия диаметров 3, серия ширины 1

Размеры, мм

Условное обозначение подшипника	$d$	$D$	$B$	$C$	$T$	$E$	$r_1, \text{mm}$	$r_2, \text{mm}$	$\alpha$	Масса, кг $\approx$
1027305A	25	62	17	13	18,25	44,130	1,5	1,5	28°48'39"	0,274
1027306A	30	72	19	14	20,75	51,771	1,5	1,5	28°48'39"	0,399
1027307A	35	80	21	15	22,75	58,861	2,0	1,5	28°48'39"	0,533

Размеры, мм

Условное обозначение подшипника	$d$	$D$	$B$	$C$	$T$	$E$	$r_1, \text{mm}$	$r_2, \text{mm}$	$\alpha$	Масса, кг $\approx$
1027308A	40	90	23	17	25,25	66,984	2,0	1,5	28°48'39"	0,747
1027309A	45	100	25	18	27,25	75,107	2,0	1,5	28°48'39"	0,997
1027310A	50	110	27	19	29,25	82,747	2,5	2,0	28°48'39"	1,270
1027311A	55	120	29	21	31,50	89,563	2,5	2,0	28°48'39"	1,620
1027312A	60	130	31	22	33,50	98,236	3,0	2,5	28°48'39"	2,010
1027313A	65	140	33	23	36,00	106,359	3,0	2,5	28°48'39"	2,470
1027314A	70	150	35	25	38,00	113,449	3,0	2,5	28°48'39"	3,010
1027315A	75	160	37	26	40,00	122,122	3,0	2,5	28°48'39"	3,540
1027316A	80	170	39	27	42,50	129,213	3,0	2,5	28°48'39"	4,200
1027317A	85	180	41	28	44,50	137,403	4,0	3,0	28°48'39"	5,100
1027318A	90	190	43	30	46,50	145,527	4,0	3,0	28°48'39"	5,900
1027319A	95	200	45	32	49,50	151,584	4,0	3,0	28°48'39"	6,950
1027320A	100	215	51	35	56,50	162,739	4,0	3,0	28°48'39"	9,070
1027321A	105	225	53	36	58,00	170,724	4,0	3,0	28°48'39"	10,200
1027322A	110	240	57	38	63,00	182,014	4,0	3,0	28°48'39"	12,600
1027324A	120	260	62	42	68,00	197,022	4,0	3,0	28°48'39"	16,100
1027326A	130	280	66	44	72,00	211,753	5,0	4,0	28°48'39"	19,500
1027328A	140	300	70	47	77,00	227,999	5,0	4,0	28°48'39"	24,500
1027330A	150	320	75	50	82,00	244,244	5,0	4,0	28°48'39"	29,500

Таблица 11

Серия диаметров (б), серия ширины (д)

Размеры, мм

Условное обозначение подшипника	$d$	$D$	$B$	$C$	$T$	$E$	$r_1, \text{mm}$	$r_2, \text{mm}$	$\alpha$	Масса, кг $\approx$
27606A	30	72	27	23	28,75	50,518	1,5	1,5	20°	0,60
27607A	35	80	31	25	32,75	57,011	2,0	1,5	20°	0,80
27608A	40	90	33	27	35,25	63,708	2,0	1,5	20°	1,15

Размеры, мм

Условное обозначение подшипника	$d$	$D$	$B$	$C$	$T$	$E$	$r_1, \text{mm}$	$r_2, \text{mm}$	$\alpha$	Масса, кг $\approx$
27609A	45	100	36	30	38,25	71,639	2,0	1,5	20°	1,47
27610A	50	110	40	33	42,25	78,582	2,5	2,0	20°	1,96
27611A	55	120	43	35	45,50	86,300	2,5	2,0	20°	2,54
27612A	60	130	46	37	48,50	94,200	3,0	2,5	20°	2,80
27613A	65	140	48	39	51,00	102,319	3,0	2,5	20°	3,75
27614A	70	150	51	42	54,00	110,219	3,0	2,5	20°	4,56
27615A	75	160	55	45	58,00	117,465	3,0	2,5	20°	5,55
27616A	80	170	58	48	61,50	125,001	3,0	2,5	20°	5,70
27617A	85	180	60	49	63,50	132,736	4,0	3,0	20°	7,50

Примечание к табл. 1-11. Масса подшипников рассчитана при плотности стали 7,85 кг/дм<sup>3</sup>.



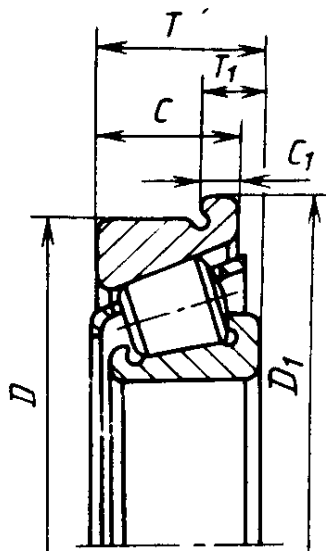
2. Подшипники конструктивных разновидностей 1027300А, 2007100А, 7200А, 7300А, 7500А, 7600А, 3007100А, 3007200А и 3007700А могут изготавливаться с упорным бортом на наружном кольце.

Основные размеры упорного борта должны соответствовать указанным на черт. 2 и в табл. 12, 13.

Таблица 12

мм

D	D <sub>1</sub>	C <sub>1</sub> для конструктивной разновидности подшипников						
		3007700А	7200А	7500А	3007200А	7300А	1027300А	7600А
40	44	—	3,0	—	—	—	—	—
42	46	—	—	—	—	3,0	—	—
47	51	—	3,0	—	—	3,0	—	4,0
52	57	—	3,5	3,5	—	3,5	—	4,5
62	67	—	3,5	4,0	4,5	4,0	4,0	5,0
65	70	—	—	—	4,5	—	—	—
72	77	—	4,0	4,5	5,0	4,0	4,0	6,0
80	85	4,5	4,0	4,5	5,0	4,5	4,5	6,0
85	90	5,0	4,0	4,5	5,0	—	—	—
90	95	—	4,0	4,5	5,5	4,5	4,5	6,0
95	101	5,0	—	—	—	—	—	—
100	106	5,0	4,5	5,0	6,0	5,0	5,0	7,0
110	116	5,5	4,5	5,0	7,0	5,0	5,0	8,0
120	127	6,0	4,5	6,0	7,0	5,5	5,5	8,0
125	132	6,0	5,0	6,0	7,0	—	—	—
130	137	6,0	5,0	6,0	7,0	5,5	5,5	8,0
140	147	7,0	5,0	6,0	8,0	6,0	6,0	8,0
150	158	8,0	5,0	7,0	9,0	7,0	7,0	10,0
160	168	9,0	6,0	8,0	10,0	7,0	7,0	10,0
165	173	9,0	—	—	—	—	—	—
170	179	—	6,5	8,0	10,0	7,0	7,0	11,0
175	184	9,0	—	—	—	—	—	—
180	190	9,0	7,0	8,0	10,0	8,0	8,0	11,0
190	200	—	7,0	9,0	11,0	8,0	8,0	11,0
200	210	10,0	7,0	10,0	—	8,0	8,0	11,0
215	225	—	8,0	11,0	—	9,0	9,0	12,0
225	236	—	—	—	—	9,5	9,5	12,0
230	241	—	8,0	11,0	—	—	—	—
240	251	—	—	—	—	9,5	9,5	12,0
250	261	—	9,0	12,0	—	—	—	—
260	272	—	—	—	—	11,0	11,0	13,0
270	282	—	9,0	12,0	—	—	—	—



$D_1$  — номинальный диаметр упорного борта;  $C_1$  — номинальная ширина упорного борта;  $T_1$  — номинальная монтажная высота упорного борта;  $D$  — номинальный диаметр наружной цилиндрической поверхности наружного кольца;  $C$  — номинальная ширина наружного кольца;  $T$  — номинальная монтажная высота подшипника

Черт. 2

Таблица 13

мм

$D$	$D_1$	$C_1$ для конструктивной разновидности подшипника		$D$	$D_1$	$C_1$ для конструктивной разновидности подшипника	
		2007100A	3007100A			2007100A	3007100A
42	46	3,0	—	125	131	5,0	5,5
44	48	3,0	—	130	136	5,0	5,5
47	51	3,0	—	140	146	5,5	6,0
52	56	3,0	—	145	151	5,5	6,0
55	59	3,0	—	150	156	5,5	6,0
58	62	3,0	—	160	168	6,5	7,5
62	66	3,0	—	170	178	6,5	8,5
68	72	3,5	—	180	188	6,5	8,5
75	79	3,5	4,5	200	208	8,0	9,0
80	84	3,5	4,5	210	218	8,0	9,0
90	94	4,0	5,0	225	233	8,5	10,0
95	99	4,0	5,0	240	248	9,0	—
100	104	4,0	5,0	260	268	10,0	—
110	116	4,5	5,0	280	292	11,0	—
115	121	4,5	5,0				

Пример условного обозначения однорядного конического роликового подшипника серии диаметров 1, серии ширины 2 с  $d = 70$  мм,  $D = 110$  мм и  $T = 25$  мм

*Подшипник 2007114А ГОСТ или ТУ\**

То же, с упорным бортом на наружном кольце:

*Подшипник 2067114А ГОСТ или ТУ\**

То же, с углом контакта  $\alpha \geq 20^\circ$  серии диаметров 3, серии ширины 1, с  $d = 70$  мм,  $D = 150$  мм и  $T = 38$  мм:

*Подшипник 1027314А ГОСТ или ТУ\**

То же, с упорным бортом на наружном кольце:

*Подшипник 1627314А ГОСТ или ТУ\**

Пример:

*Подшипник 2007114А ГОСТ 520–71*

или

*Подшипник 2007114А ТУ 37.006.107–80*

3. Значения  $T_1$  следует определять по формуле

$$T_1 = T - C + C_1.$$

4. Предельные отклонения размера  $T_1$  должны соответствовать предельным отклонениям монтажной высоты  $T$ .

5. Технические требования, правила приемки, методы контроля, маркировка, упаковка, транспортирование и хранение подшипников роликовых конических однорядных — по ГОСТ 520–71.

6. Технические требования к посадочным местам вала и корпуса подшипника — по ГОСТ 3325–85.

7. Значения динамической ( $C$ ) и статической ( $C_0$ ) грузоподъемностей приведены в приложении.

---

\* Указывают ГОСТ 520–71 или обозначение технических условий, по которым поставляют подшипники.

**ЗНАЧЕНИЯ ДИНАМИЧЕСКОЙ ( $C$ ) И СТАТИЧЕСКОЙ ( $C_0$ )  
ГРУЗОПОДЪЕМНОСТЕЙ**

Т а б л и ц а 14

Серия диаметров 9, серия ширины 2

Условное обозначение подшипников	$d$ , мм	Грузоподъемность, Н, не менее	
		$C$	$C_0$
2007926A*	130	187000	193000
2007934A	170	270000	305000
2007936A*	180	330000	380000
2007938A	190	341000	380000
2007940A*	200	446000	500000
2007952A	260	638000	780000
2007960A*	300	990000	1180000

\* Здесь и далее: Ориентировочные значения могут быть уточнены при проектировании подшипников.

Таблица 15

## Серия диаметров 1, серия ширин 2

Условное обозначение подшипника	d, мм	Грузоподъемность, Н, не менее		Условное обозначение подшипника	d, мм	Грузоподъемность, Н, не менее	
		C	C <sub>0</sub>			C	C <sub>0</sub>
2007104A*	20	22900	15600	2007120A	100	161000	158000
20071/22A*	22	23800	16600	2007121A*	105	190000	180000
2007105A*	25	25500	18300	2007122A*	110	220000	208000
20071/28A*	28	29700	21600	2007124A	120	229000	224000
2007106A*	30	33600	24500	2007126A*	130	297000	290000
20071/32A*	32	34700	26000	2007128A*	140	308000	310000
2007107A*	35	40200	30500	2007130A*	150	347000	355000
2007108A	40	49500	40000	2007132A*	160	402000	425000
2007109A*	45	55000	44000	2007134A*	170	473000	490000
2007110A*	50	57200	48000	2007136A*	180	605000	630000
2007111A*	55	76500	64000	2007138A*	190	616000	655000
2007112A*	60	76500	67000	2007140A*	200	704000	750000
2007113A*	65	78100	68000	2007144A*	220	842000	900000
2007114A*	70	95200	83000	2007148A*	240	858000	965000
2007115A*	75	99000	88000	2007152A*	260	1100000	1200000
2007116A*	80	128000	116000	2007156A*	280	1120000	1270000
2007117A*	85	130000	120000	2007164A*	320	1450000	1660000
2007118A*	90	157000	146000				
2007119A*	95	157000	146000				

Таблица 16

## Серия диаметров 2, серия ширин 0

Условное обозначение подшипника	d, мм	Грузоподъемность, Н, не менее		Условное обозначение подшипника	d, мм	Грузоподъемность, Н, не менее	
		C	C <sub>0</sub>			C	C <sub>0</sub>
7203A	17	17900	12000	7219A*	95	205000	156000
7204A	20	26000	16600	7220A	100	233000	190000
7205A	25	29200	21000	7221A*	105	255000	200000
7206A	30	38000	25500	7222A*	110	286000	228000
7207A	35	48400	32500	7224A*	120	319000	260000
7208A	40	58300	40000	7226A*	130	347000	280000
7209A	45	62700	50000	7228A*	140	396000	325000
7210A	50	70400	55000	7230A*	150	402000	320000
7211A*	55	84200	61000	7232A*	160	495000	415000
7212A	60	91300	70000	7234A*	170	572000	490000
7213A*	65	108000	78000	7236A*	180	550000	465000
7214A	70	119000	89000	7238A*	190	671000	570000
7215A	75	130000	100000	7240A*	200	737000	630000
7216A	80	140000	114000				
7217A	85	165000	134000				
7218A	90	183000	150000				

Таблица 17

## Серия диаметров (5), серия ширин (0)

Условное обозначение подшипника	d, мм	Грузоподъемность, Н, не менее		Условное обозначение подшипника	d, мм	Грузоподъемность, Н, не менее	
		C	C <sub>0</sub>			C	C <sub>0</sub>
7505A*	25	34100	25000	7520A	100	297000	280000
7506A	30	47300	37000	7521A*	105	341000	290000
7507A*	35	61600	45000	7522A*	110	374000	325000
7508A*	40	70400	50000	7524A*	120	440000	390000
7509A	45	74800	60000	7526A*	130	523000	475000
7510A	50	76500	64000	7528A*	140	605000	560000
7511A	55	99000	80000	7530A*	150	682000	640000
7512A	60	120000	100000	7532A*	160	825000	780000
7513A	65	142000	120000	7534A*	170	952000	915000
7514A*	70	147000	118000	7536A*	180	935000	915000
7515A	75	157000	130000	7540A*	200	1140000	1120000
7516A	80	176000	155000				
7517A	85	201000	180000				
7518A*	90	238000	193000				
7519A*	95	264000	220000				

Таблица 18

## Серия диаметров 3, серия ширин 0

Условное обозначение подшипника	d, мм	Грузоподъемность, Н, не менее		Условное обозначение подшипника	d, мм	Грузоподъемность, Н, не менее	
		C	C <sub>0</sub>			C	C <sub>0</sub>
7302A*	15	21200	12700	7316A*	80	255000	190000
7303A*	17	26000	16000	7317A*	85	286000	216000
7304A	20	31900	20000	7318A*	90	308000	236000
7305A	25	418000	28000	7319A*	95	341000	265000
7306A	30	52800	39000	7320A*	100	380000	290000
7307A	35	68200	50000	7321A*	105	402000	315000
7308A*	40	80900	56000	7322A*	110	446000	345000
7309A*	45	101000	72000	7324A*	120	528000	415000
7310A	50	117000	90000	7326A*	130	594000	475000
7311A	55	134000	110000	7328A*	140	693000	560000
7312A	60	161000	120000	7330A*	150	765000	630000
7313A	65	183000	150000	7332A*	160	858000	695000
7314A	70	209000	170000	7334A*	170	968000	800000
7315A	75	229000	185000				

Серия диаметров (6), серия ширин (0)

Условное обозначение подшипника	d, мм	Грузоподъемность, Н, не менее		Условное обозначение подшипника	d, мм	Грузоподъемность, Н, не менее	
		C	C <sub>0</sub>			C	C <sub>0</sub>
7603A*	17	33000	21200	7614A	70	279000	232000
7604A*	20	41300	28000	7615A*	75	319000	260000
7605A	25	56100	390000	7616A	80	370000	320000
7606A	30	72100	55000	7617A*	85	380000	320000
7607A	35	88000	73000	7618A	90	429000	375000
7608A	40	110000	85000	7619A*	95	468000	400000
7609A	45	132000	113000	7620A	100	539000	450000
7610A	50	161000	135000	7621A*	105	561000	480000
7611A	55	187000	153000	7622A	110	660000	600000
7612A	60	216000	178000	7624A	120	748000	700000
7613A	65	246000	220000				

Таблица 20

Серия диаметров 1, серия ширин 3

Условное обозначение подшипника	d, мм	Грузоподъемность, Н, не менее		Условное обозначение подшипника	d, мм	Грузоподъемность, Н, не менее	
		C	C <sub>0</sub>			C	C <sub>0</sub>
3007110A*	50	64400	56000	3007117A*	85	172000	166000
3007111A*	55	84200	75000	3007118A*	90	205000	196000
3007112A*	60	85800	78000	3007119A*	95	209000	200000
3007113A*	65	91300	83000	3007120A*	100	212000	208000
3007114A*	70	121000	108000	3007121A*	105	233000	232000
3007115A*	75	128000	122000	3007122A*	110	264000	270000
3007116A*	80	157000	153000	3007124A*	120	270000	290000

Таблица 21

Серия диаметров 7, серия ширин 3

Условное обозначение подшипника	d, мм	Грузоподъемность, Н, не менее		Условное обозначение подшипника	d, мм	Грузоподъемность, Н, не менее	
		C	C <sub>0</sub>			C	C <sub>0</sub>
3007708A*	40	74800	58500	3007714A*	70	161000	140000
3007709A*	45	79200	64000	3007715A*	75	165000	146000
3007710A*	50	80900	67000	3007716A*	80	168000	153000
3007711A*	55	105000	86000	3007717A*	85	205000	190000
3007712A*	60	110000	95000	3007718A*	90	238000	220000
3007713A*	65	134000	116000	3007722A*	110	347000	345000

## Серия диаметров 2, серия ширин 3

Условное обозначение подшипника	d, мм	Грузоподъемность, Н, не менее		Условное обозначение подшипника	d, мм	Грузоподъемность, Н, не менее	
		C	C <sub>0</sub>			C	C <sub>0</sub>
3007205A*	25	44000	32500	3007212A*	60	157000	134000
3007206A*	30	60500	45500	3007213A*	65	183000	153000
3007207A*	35	79200	62000	3007214A*	70	190000	163000
3007208A*	40	96800	78000	3007215A*	75	194000	170000
3007209A*	45	101000	81500	3007216A*	80	233000	208000
3007210A*	50	108000	90000	3007217A*	85	270000	240000
3007211A*	55	130000	108000	3007220A*	100	402000	375000

Т а б л и ц а 23

Серия диаметров 3, серия ширин 1  
( $\alpha = 20 - 30^\circ$ )

Условное обозначение подшипника	d, мм	Грузоподъемность, Н, не менее		Условное обозначение подшипника	d, мм	Грузоподъемность, Н, не менее	
		C	C <sub>0</sub>			C	C <sub>0</sub>
1027305A*	25	35800	23200	1027316A*	80	212000	153000
1027306A*	30	44600	29000	1027317A*	85	229000	166000
1027307A*	35	57200	39000	1027318A*	90	251000	183000
1027308A	40	69300	54000	1027319A*	95	275000	204000
1026309A*	45	85800	60000	1027320A*	100	352000	270000
1027310A	50	99000	72500	1027322A*	110	429000	335000
1027311A*	55	114000	80000	1027324A*	120	512000	405000
1027312A*	60	134000	96500	1027326A*	130	572000	455000
1027313A*	65	154000	112000	1027328A*	140	644000	520000
1027314A*	70	176000	127000	1027330A*	150	737000	600000
1027315A*	75	194000	143000				

Т а б л и ц а 24

Серия диаметров (6), серия ширин (0)  
( $\alpha = 20^\circ$ )

Условное обозначение подшипника	d, мм	Грузоподъемность, Н, не менее		Условное обозначение подшипника	d, мм	Грузоподъемность, Н, не менее	
		C	C <sub>0</sub>			C	C <sub>0</sub>
27606A	30	65000	57000	27613A*	65	233000	176000
27607A*	35	88000	67000	27614A*	70	264000	228000
27609A	45	124000	110000	27615A*	75	314000	270000
27610A	50	156000	140000	27616A*	80	336000	300000
27611A*	55	179000	150000	27617A*	85	369000	325000
27612A*	60	205000	176000				



## ИНФОРМАЦИОННЫЕ ДАННЫЕ

### 1. РАЗРАБОТАН И ВНЕСЕН Министерством автомобильной промышленности

#### ИСПОЛНИТЕЛИ

В.Ф. Старостин, канд. техн. наук; Л.Е. Лунина (руководители темы); Т.П. Клубина, Л.Г. Дорофеева

### 2. УТВЕРЖДЕН И ВВЕДЕН В ДЕЙСТВИЕ Постановлением Государственного комитета СССР по стандартам от 19.08.87 № 3329

### 3. ВЗАМЕН ГОСТ 333-79 (в части подшипников повышенной грузоподъемности)

ГОСТ 3169-81

ГОСТ 7260-81 (в части подшипников повышенной грузоподъемности)

ГОСТ 25566-82

### 4. Стандарт полностью соответствует СТ СЭВ 1477-78, СТ СЭВ 3338-86 и международным стандартам ИСО 355-1977 и ИСО 355-1980

### 5. ССЫЛОЧНЫЕ НОРМАТИВНО-ТЕХНИЧЕСКИЕ ДОКУМЕНТЫ

Обозначение НТД, на который дана ссылка	Номер пункта, подпункта, перечисления, приложения
ГОСТ 520-71	5
ГОСТ 3325-85	6

Редактор *М.В. Глушкова*  
Технический редактор *О.Н. Никитина*  
Корректор *А.В. Прокофьева*

Сдано в наб. 14.09.87 Подп. к печ. 16.10.87 1,5 усл. печ. л. 1,63 усл. кр.-отт.  
1,80 уч.-изд. л. Тир. 20000 Цена 10 коп.

Ордена "Знак Почета" Издательство стандартов, 123840, Москва, ГСП,  
Новопресненский пер., 3

Набрано в Издательстве стандартов на НПУ  
Тип. "Московский печатник". Москва, Лялин пер., 6. Зак. 6699