

27441-87



**ГОСУДАРСТВЕННЫЙ СТАНДАРТ
СОЮЗА ССР**

**АППАРАТЫ ГАЗОВЫЕ ДЛЯ ТЕПЛОВОЙ
ОБРАБОТКИ ПИЩИ ДЛЯ ПРЕДПРИЯТИЙ
ОБЩЕСТВЕННОГО ПИТАНИЯ**

**КЛАССИФИКАЦИЯ, ОБЩИЕ ТЕХНИЧЕСКИЕ ТРЕБОВАНИЯ
И МЕТОДЫ ИСПЫТАНИЯ**

**ГОСТ 27441—87
(СТ СЭВ 5796—86)**

Издание официальное

Цена 10 коп.



**ГОСУДАРСТВЕННЫЙ КОМИТЕТ СССР ПО СТАНДАРТАМ
Москва**

**АППАРАТЫ ГАЗОВЫЕ ДЛЯ ТЕПЛОВОЙ
ОБРАБОТКИ ПИЩИ ДЛЯ ПРЕДПРИЯТИЙ
ОБЩЕСТВЕННОГО ПИТАНИЯ****Классификация, общие технические требования
и методы испытаний****Gas heat processing appliances for public catering
establishments. Classification, general technical
requirements and test methods**

ОКП 51 5120

**ГОСТ
27441—87****(СТ СЭВ 5796—86)**Дата введения с 01.07.88**Несоблюдение стандарта преследуется по закону**

Настоящий стандарт распространяется на газовые аппараты, предназначенные для тепловой обработки пищи на предприятиях общественного питания, а также на газовые части комбинированных аппаратов.

Настоящий стандарт не распространяется на аппараты, предназначенные для использования на транспортных средствах.

1. КЛАССИФИКАЦИЯ

1.1. В зависимости от способа подвода воздуха для горения и отвода продуктов сгорания аппараты разделяют на исполнения:

А — аппараты с подводом воздуха для горения из помещения установки аппарата и отводом продуктов сгорания в то же самое пространство;

В — аппараты с подводом воздуха для горения из помещения установки аппарата и отводом продуктов сгорания в свободную окружающую среду при помощи дымохода и дымовой трубы. Эти аппараты далее подразделяют на:

В₁ — аппараты с отводом продуктов сгорания естественной тягой;

В₂ — аппараты с принудительным отводом продуктов сгорания.

1.2. Газы, используемые в аппаратах, подразделяют согласно табл. 1.

Издание официальное

Перепечатка воспрещена

© Издательство стандартов, 1988

Таблица 1

Класс	Группа	Вид газа	Нижнее число Воббе газа Дж/м ³
1	a	Городской	От 20,6 до 24,9
	b	Коксовый	» 23,2 » 28,7
	c	Смесь пропан-бутана с воз- духом	» 21,3 » 25,0
	d	Городской	» 17,6 » 22,5
2	—	Природный	От 43,4 до 52,4
3	—	Сжиженный углеводородный	» 72,0 » 85,1

Примечание. Число Воббе относится к объему сухого газа при температуре 0°С и давлении 101,325 кПа.

1.3. В зависимости от применяемости для газообразных топлив различных классов и групп аппараты разделяют на категории:

I — для газообразных топлив одного класса, т. е. не переводимые с газа одного класса на другой. Эти аппараты подразделяют на:

I₁ — для газообразных топлив всех групп первого класса;

I_{1a} » » » первого класса группы a;

I_b — для газообразных топлив первого класса группы b;

I_{1c} » » » » » c;

I_{1d} » » » » » группы d;

I_{1ab} » » » » » групп a и b;

I_{1ad} » » » » » » a и d,

и т. д.;

I₂ — для газообразных топлив второго класса;

I₃ » » » третьего класса;

II — для газообразных топлив двух классов, т. е. переводимые с газа одного класса на другой. Эти аппараты подразделяют на:

II₁₂ — для всех групп газообразных топлив первого и второго классов;

II_{1a2} — для газообразных топлив первого класса группы a и второго класса (соответственно обозначают категории аппаратов, работающих на газообразном топливе других групп первого и второго классов);

II₂₃ — для газообразных топлив второго и третьего классов;

III — для газообразных топлив всех классов.

Принцип обозначения категории аппарата, работающего на газообразном топливе первого класса, тот же, что у категории II.

2. ТЕХНИЧЕСКИЕ ТРЕБОВАНИЯ

2.1. Требования к конструкции и исполнению

2.1.1. Органы управления должны быть легко доступными с лицевой стороны аппарата и удобными в управлении и сконструированы таким образом, чтобы исключалось случайное изменение их положения.

Органы управления должны отличаться друг от друга формой, цветом, надписями или условными обозначениями.

2.1.2. Быстроизнашивающиеся детали и детали, подлежащие чистке, должны быть легко доступными для замены и чистки. Должна быть исключена возможность их неправильной установки.

2.1.3. Резьбы, использованные для соединений топливного тракта, должны соответствовать ГОСТ 6357—81, ГОСТ 6211—81 или ГОСТ 24705—81.

2.1.4. Соединение деталей (например кранов, сопел) с топливным трактом аппарата должно быть механически прочным и плотным, но разъемным.

Отверстия для закрепляющих винтов не должны проходить через стенки топливного тракта.

2.1.5. Конструкцией аппаратов должно быть исключено случайное изменение сечения или перекрытие отверстий для входа воздуха для горения в горелку и для отвода продуктов сгорания.

2.1.6. Конструкцией горелки должна быть обеспечена неизменность ее положения, установленного при сборке.

2.1.7. Каждая горелка, за исключением запальной горелки с номинальной тепловой мощностью до 250 Вт, должна быть оснащена предохранителем горения. Использовать биметаллические предохранители горения не допускается.

2.1.8. Горелка с принудительным подводом воздуха для горения должна быть оснащена полуавтоматическим или автоматическим управлением.

2.1.9. Каждая горелка должна быть оснащена запальным устройством, за исключением горелок сковород, контактных и инфракрасных грилей с номинальной потребляемой тепловой мощностью ниже 5,6 кВт.

2.1.10. Подача газа в основную горелку должна быть возможной только после розжига запальной горелки.

2.1.11. Каждая горелка должна иметь кран для плавного регулирования расхода газа в холодном и нагретом состояниях, имеющий ограничители хода в крайних положениях.

Кран должен поворачиваться легко и равномерно при всех допустимых рабочих температурах. Момент вращения, необходимый для поворота крана, не должен превышать 0,2 Н·м.

Кран должен быть прочно закреплен в аппарате. Способ присоединения крана должен обеспечивать возможность его десятикратного соединения.

Конструкцией аппарата должен быть обеспечен легкий доступ к регулировочному устройству запальной горелки.

Конструкцией газового крана должно быть исключено случайное открытие крана из закрытого положения.

2.1.12. Форма ручки крана должна однозначно показывать его положение.

Захватываемая часть ручки должна иметь одну форму и размер, обеспечивающие удобное и надежное открывание и закрывание крана.

Обозначение положения крана и ручки, а также принадлежности к соответствующей горелке, должно быть однозначным, четким и долговечным.

Поворот ручек кранов горелок и ручек терморегуляторов в открытое максимальное положение должен проводиться налево, т. е. против хода часовой стрелки, а в закрытое минимальное положение — поворотом направо, т. е. по ходу часовой стрелки. Для ручек газовых кранов должно быть обозначено не менее трех положений: положение, соответствующее отсутствию подачи топлива, максимальной и минимальной тепловой мощности горелки. Конструкцией ручек должен быть исключен их монтаж в неправильное положение, а также самопроизвольное изменение положения.

Взаимное расположение ручек кранов должно исключать во время манипуляции с ними возможность непреднамеренного изменения положения соседней ручки.

Ручки кранов и органов управления должны выдерживать без разрушения вращающий момент не менее 5 Н·м.

2.1.13. Ручка управления терморегулятором должна иметь шкалу не менее чем с 8 делениями, обозначенными в градусах Цельсия или цифрами, причем цифра «1» должна соответствовать нижней температуре.

При любом положении ручки управления терморегулятором и в установившемся температурном состоянии аппарата колебания температуры относительно установившейся средней температуры не должны превышать $\pm 5\%$ среднего значения.

2.1.14. Конструкция и расположение встроенного регулятора давления газа должны быть такими, чтобы его можно было легко настроить, заменить или изъять при изменении класса или группы топлива. В случае применения топлива третьего класса регулятор должен быть отключен.

2.1.15. Конструкцией топливного тракта аппарата, снабженного устройством предварительной настройки давления газа, должна быть предусмотрена возможность измерения давления газа перед соплом.

Внешний диаметр патрубка для измерения давления газа перед соплом должен быть $9_{-0,5}$ мм.

2.1.16. Все операции, необходимые для регулировки потребляемой тепловой мощности аппарата, должны выполняться только при помощи инструмента.

2.1.17. На сменных топливных соплах горелок должна быть выполнена четкая маркировка диаметра отверстия в миллиметрах с точностью до второго знака.

2.1.18. Каждый аппарат должен быть оснащен газовым фильтром с размером ячеек фильтрующей части от 0,5 до 1,0 мм.

Фильтрующая часть должна быть доступной для очистки.

Замена или очистка фильтрующей части должна быть возможна только при помощи инструмента.

2.1.19. Конструкцией аппарата или горелки должен быть предусмотрен безопасный визуальный контроль зажигания горелки.

2.1.20. Конструкцией аппарата или горелки должна быть исключена возможность возникновения опасных ситуаций в случае перекипания или выпадения пищи во время эксплуатации аппарата, а также при его заполнении и опорожнении.

2.1.21. Конструкцией аппарата должен быть обеспечен отвод продуктов сгорания вне зоны, предназначенной для работы обслуживающего персонала.

2.1.22. Аппарат исполнения В с инжекционной или диффузионной горелкой должен быть оснащен стабилизатором тяги, который должен являться частью аппарата или дымохода.

2.1.23. Дымовой патрубок аппарата исполнения В должен обеспечивать надежное присоединение к дымоходу. Номинальный внешний диаметр дымового патрубка аппарата следует выбирать из ряда: 60, 70, 80, 90, 100, 110, 120, 125, 130, 145, 150 и 160 мм.

Полезная длина дымового патрубка аппарата для присоединения к дымоходу должна быть не менее 15 мм при вертикальном присоединении и не менее 40 мм при горизонтальном присоединении дымохода.

2.1.24. Регулировка сечения дымового патрубка или дымохода вручную не допускается.

2.1.25. Камера горения и каналы отвода продуктов сгорания аппарата должны быть выполнены таким образом, чтобы конденсат из продуктов сгорания в них не накапливался.

2.1.26. Устройство для принудительного отвода продуктов сгорания группы аппаратов исполнения В₂ должно обеспечивать надежную и безопасную эксплуатацию любого числа аппаратов, присоединенных к системе принудительного отвода продуктов сгорания.

2.1.27. Конструкцией аппарата, предназначенного для применения нескольких классов или групп газообразного топлива и снабженного инжекционной или диффузионной горелкой, должна быть обеспечена возможность перевода аппарата на другой класс или группу топлива следующим образом:

регулированием расхода топлива или сменой топливного сопла;

регулированием расхода воздуха для горения;
сменой, регулированием или отключением регулятора давления топлива, контрольных и запальных горелок;
регулированием системы контроля пламени, регулятора, температуры и т. п.

У аппарата, оснащенного горелкой с принудительным подводом воздуха для горения, допускаются все вышеуказанные способы перевода аппарата, а также смена горелки.

2.2. Требования к материалам

2.2.1. Все детали аппарата должны быть изготовлены из материалов, устойчивых к механическим, химическим и термическим воздействиям и к чистке.

2.2.2. Топливный тракт аппарата (за исключением уплотнений) должен быть изготовлен из металла. Соединение отдельных частей топливного тракта мягким припоем не допускается.

2.2.3. Инжекционная горелка с частичным предварительным смешением должна быть изготовлена из материалов, стойких к повреждению в случае проскока пламени в горелку в течение 15 мин.

Детали горелок с выходными отверстиями должны быть изготовлены из коррозионно-стойких материалов.

2.2.4. Материалы или покрытия деталей, соприкасающихся с пищевыми продуктами, должны быть коррозионно-стойкими и входить в число разрешенных к контактированию с пищевыми продуктами.

2.2.5. Детали из листовой стали, сборочные узлы и крепежные детали должны быть изготовлены из коррозионно-стойких материалов или иметь антикоррозионное покрытие.

2.2.6. Материалы для изготовления мембран, уплотнений и т. п., а также защитные покрытия не должны в процессе эксплуатации аппарата подвергаться старению, влияющему на работоспособность аппарата и безопасность обслуживающего персонала.

2.2.7. Смазочные материалы должны обеспечивать надежную эксплуатацию арматуры, выдерживать воздействие рабочих температур и быть стойкими к протекающему через арматуру газу.

2.2.8. Уплотнительные прокладки, контактирующие с газообразным топливом, должны быть выполнены из материала, масса которого после погружения в нормальный пентан на 24 ч и последующей сушки в течение 1 мин не должна увеличиваться более чем на 10%.

В результате последующей сушки уплотнительных прокладок в течение 24 ч их масса не должна уменьшаться более чем на 10%.

Примечание. Требование, изложенное в п. 2.2.8, не распространяется на силиконовые резина.

2.3. Требования к условиям эксплуатации

2.3.1. При нормальных условиях эксплуатации аппаратов должно быть обеспечено надежное зажигание топлива и распространение пламени без «хлопков» в холодном и температурно установившемся состояниях аппаратов при всех положениях ручки газового крана, обеспечивающих зажигание.

Примечание. Под нормальными условиями подразумевается эксплуатация:

- при неподвижной окружающей среде — для аппарата исполнения А;
- при восходящей тяге — для аппарата исполнения В₁;
- при предусмотренной для аппарата эксплуатационной тяге или эксплуатационном избыточном давлении — для аппарата исполнения В₂.

2.3.2. Зажигание топлива и распространение пламени должны быть надежными также в следующих исключительных условиях эксплуатации аппарата:

при отсутствии тяги в дымовой трубе или обратном потоке воздуха в дымовой трубе со скоростью 3 м/с — для аппарата исполнения В₁;

при максимальной эксплуатационной тяге или при максимальном эксплуатационном избыточном давлении, допустимом для данного аппарата, — для аппарата исполнения В₂.

2.3.3. Горелка с ручным зажиганием должна зажигаться без снятия деталей при помощи спички длиной 45 мм не позднее чем через 5 с после открывания подачи топлива в горелку.

2.3.4. У полуавтоматической и автоматической горелок зажигание должно происходить в соответствии с программой пуска горелки.

2.3.5. Пламя горелки должно быть устойчивым как в нормальных условиях эксплуатации аппарата по п. 2.3.1, так и в исключительных условиях, приведенных в п. 2.3.2.

2.3.6. Пламя инжекционной и диффузионной горелок аппарата должно быть устойчивым при эксплуатации на эталонном испытательном газе с номинальным избыточным давлением, под воздействием прерывной струи воздуха, движущейся в горизонтальном направлении со скоростью 2 м/с, направленной на пламя горелки или отверстие для подвода воздуха для горения.

2.3.7. При нормальных условиях эксплуатации аппарата, приведенных в п. 2.3.1, продукты сгорания должны двигаться только по предусмотренным для них путям, соответствующим исполнению аппарата.

2.3.8. При исключительных условиях эксплуатации аппарата исполнения В₁, приведенных в п. 2.3.2, продукты сгорания следует удалять в окружающую среду только через регулятор тяги.

2.3.9. Отклонение максимальной тепловой мощности горелки от номинального значения, при применении соответствующего эталонного испытательного газа с номинальным избыточным давле-

нием, не должно превышать $\pm 5\%$ номинального значения. При наличии топливного сопла диаметром до 0,5 мм допускается отклонение не более $\pm 10\%$ номинального значения.

2.4. Требования безопасности

2.4.1. Топливный тракт аппарата должен быть герметичным, причем герметичность разъемных соединений не должна ухудшаться после десятикратной разборки и сборки.

Объем воздуха, утекшего при испытании на внешнюю и внутреннюю герметичность топливного тракта воздухом избыточного давления 15 кПа, не должен превышать:

1,2 см³/мин — в результате внешних неплотностей;

0,17 см³/мин — в результате внутренних неплотностей газовых кранов;

0,58 см³/мин — в результате внутренних неплотностей запорных органов термoeлектрических систем контроля пламени.

Негерметичность запорных органов, управляемых электрическим током от питающей электросети, не допускается.

2.4.2. Содержание окиси углерода в сухих продуктах сгорания в пересчете на $\alpha=1$ при нормальных условиях эксплуатации по п. 2.3.1 при применении эталонного испытательного газа с минимальным и максимальным давлениями (см. табл. 5), не должно превышать 0,05% (по объему) для аппаратов исполнения А, и 0,1% (по объему) — для аппаратов исполнения В, во всем диапазоне регулирования тепловой мощности горелки или горелок аппарата.

Это требование должно соблюдаться у аппарата исполнения В также при исключительных условиях эксплуатации по п. 2.3.2.

2.4.3. Содержание окиси углерода в сухих продуктах сгорания в пересчете на $\alpha=1$ при применении предельного испытательного газа для полноты сгорания с номинальным избыточным давлением, при нормальных условиях эксплуатации по п. 2.3.1 не должно превышать двукратного значения величин, приведенных в п. 2.4.2.

2.4.4. Содержание сажи при использовании предельного испытательного газа для определения наличия желтых языков пламени с номинальным избыточным давлением и при нормальных условиях эксплуатации по п. 2.3.1 не должно превышать 3 баллов по шкале Бахараха.

2.4.5. Корректированный уровень звуковой мощности работающего аппарата не должен превышать 60 дБА.

2.4.6. Температура поверхности деталей аппарата при номинальной потребляемой тепловой мощности и температуре окружающей среды $(20 \pm 5)^\circ\text{C}$ не должна превышать:

45 $^\circ\text{C}$ — для металлических ручек;

55 $^\circ\text{C}$ » керамических » ;

- 70°C — пластмассовых ;
- 80°C — под аппаратом;
- 90°C — на газовых вентилях и предохранительных устройствах;
- 100°C — на наружной поверхности аппарата в местах, доступных для прикасания обслуживающего персонала, за исключением таких поверхностей, у которых более высокая температура технологически обоснована (например решеток, конфорок);
- 120°C — на терморегуляторах;
- 145°C — на газовых кранах горелок.

2.4.7. Время розжига горелки не должно превышать:

- 15 с — у горелки с ручным управлением и предохранителем горения с термоэлектрическим датчиком;
- 5 с — при применении предохранителя горения с электрическим датчиком.

Время прекращения подачи газа при погасании пламени не должно превышать:

- 60 с — у горелки с номинальной тепловой мощностью до 40 кВт и предохранителем горения с термоэлектрическим датчиком;
- 30 с — у горелки с номинальной тепловой мощностью свыше 40 кВт и предохранителем горения с термоэлектрическим датчиком;
- 2 с — при применении предохранителя горения с электрическим датчиком.

Фактически установленное время розжига должно исключать возможность взрыва смеси при появлении пламени к концу этого времени.

2.4.8. Аппарат исполнения В₂ должен быть оборудован устройством, обеспечивающим прекращение подачи газа при выходе из строя устройства принудительного отвода продуктов сгорания.

2.4.9. Электрическое оборудование аппарата должно питаться с одной точки отбора электрической энергии и выключаться при помощи одного выключателя с положениями «0» и «1».

2.4.10. Электрическое оборудование аппарата должно соответствовать требованиям ГОСТ 12.2.092—83.

2.4.11. Прекращение подачи электрического тока и ее повторное возобновление или неправильная манипуляция с элементами ручного управления и регулировки не должны приводить к повреждению аппарата или возникновению опасности для обслуживающего персонала.

2.4.12. Во время эксплуатации, чистки и ухода за аппаратом обслуживающий персонал не должен подвергаться опасности.

2.4.13. Сила, необходимая для выполнения операций по обслуживанию или уходу за аппаратом вручную, не должна превышать 300 Н.

2.5. Требования к надежности

Требования к надежности указывают в нормативно-технической документации на аппараты конкретных видов.

3. МЕТОДЫ ИСПЫТАНИЯ

3.1. Условия испытаний

3.1.1. Испытания аппарата должны проводиться в закрытом помещении при:

температуре воздуха в помещении $(20 \pm 5)^\circ\text{C}$, измеряемой на высоте 1,5 м от пола и расстоянии 3 м от аппарата;

относительной влажности воздуха не более 80 %;

содержании двуокси углерода в воздухе помещения не более 0,2 % (по объему);

скорости воздуха в помещении не более 0,5 м/с;

колебания температуры воздуха в помещении при испытании на герметичность не более $\pm 1^\circ\text{C}$.

3.1.2. Дымовой патрубок аппарата присоединяют к:

испытательной дымовой трубе (черт. 1), выходящей в свободную атмосферу,— при испытании аппарата исполнения B_1 со стабилизатором тяги при нормальных условиях эксплуатации, соответствующих п. 2.3.1;

оборудованию (черт. 2) — при испытании аппарата исполнения B_1 со стабилизатором тяги при исключительных условиях эксплуатации, соответствующих п. 2.3.2;

участку для измерения параметров продуктов сгорания (черт. 3), присоединенному к дымовой трубе с регулируемой тягой и выходящей в свободную атмосферу,— при испытании аппарата исполнения B_1 без стабилизатора тяги;

участку для измерения параметров продуктов сгорания (черт. 3), соединенному с системой принудительного отвода продуктов сгорания,— при испытании аппарата исполнения B_2 .

3.2. Испытательные газы

3.2.1. Испытания аппаратов следует проводить на испытательных газах, указанных в табл. 2.

Физические свойства испытательных газов и их состав должны соответствовать приведенным в табл. 3.

3.2.2. Избыточные давления испытательных газов при испытаниях аппаратов должны соответствовать значениям, указанным в табл. 4.

3.2.3. Подбор испытательных газов и испытательных избыточных давлений для отдельных испытаний в зависимости от категории аппарата следует проводить по табл. 5.

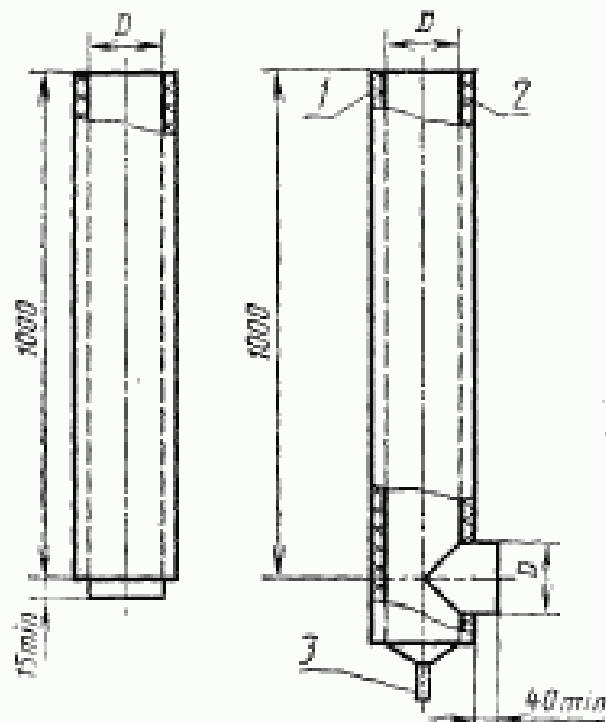
3.3. Настройка горелки и условия тяги

3.3.1. Каждая горелка со сменными топливными соплами должна быть снабжена соплом, соответствующим указанному классу

Испытательная дымовая труба

для присоединения к вертикальному
дымовому патрубку аппарата

для присоединения к горизонтальному
дымовому патрубку аппарата

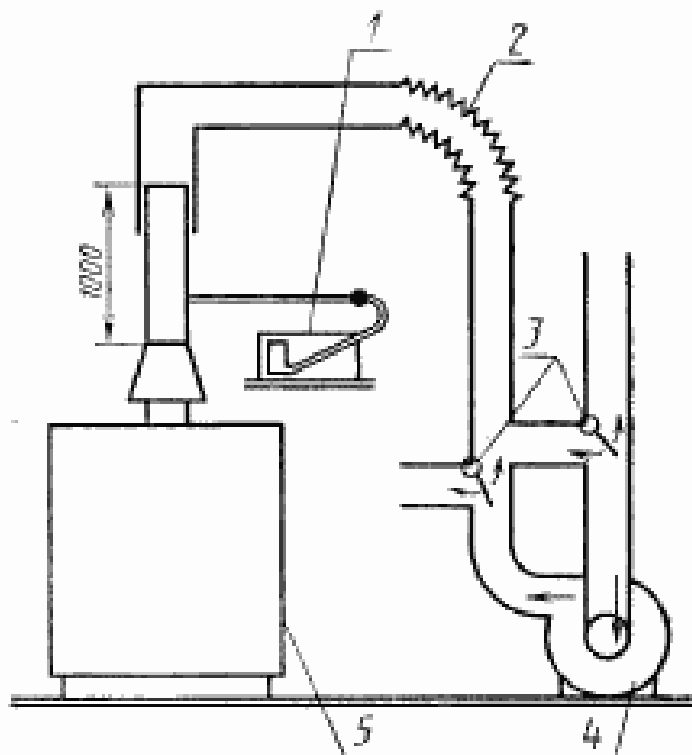


1 — изоляция из минеральной ваты; 2 — внутренняя трубка; 3 — трубка для слива конденсата; D — номинальный внутренний диаметр, соответствующий номинальному внешнему диаметру дымового патрубка аппарата, приведенному в п. 2.1.23

Черт. 1

Примечание. Черт. 1 не определяет конструкцию.

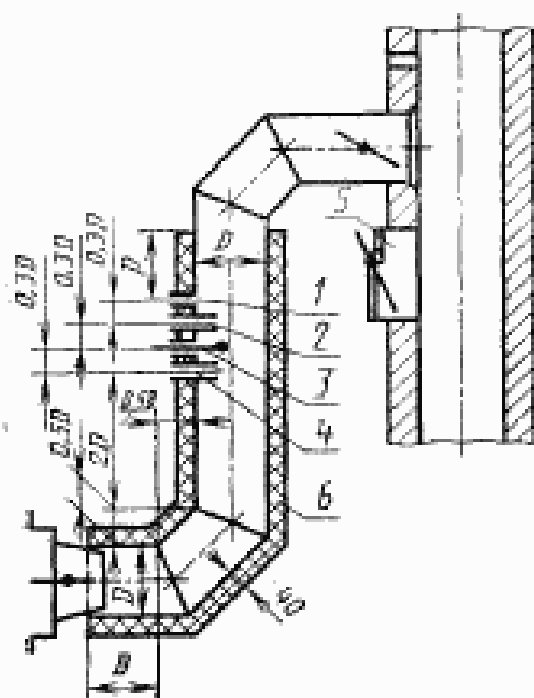
Стенд для испытаний аппарата в исключительных условиях



1 — манометр для измерения тяги; 2 — гибкий угольник; 3 — регулировочные шпильки; 4 — вентилятор; 5 — газовый аппарат

Черт. 2

Участок для измерения параметров продуктов сгорания



1 — зонд для измерения эксплуатационной тяги; 2 — зонд для измерения температуры продуктов сгорания; 3 — зонд для отбора проб продуктов сгорания; 4 — зонд для измерения сажевого числа; 5 — ограничитель тяги; 6 — изоляция из минеральной ваты; D — номинальный внутренний диаметр, соответствующий номинальному внешнему диаметру дымового патрубка аппарата, приведенному в п. 2.1.23.

Черт. 3

Примечание. Черт. 3 не определяет конструкцию.

Таблица 2

Вид испытательного газа	Обозначение испытательных газов для классов и групп газообразного топлива					
	1а	1б	1с	1д	2	3
Эталонный	G110	G120	G130	G140	G20	G30
Предельный для испытания на полноту сгорания	G111	G121	G131	G141	G21	G30
Предельный для испытания на проскок пламени	G112	G122	G132	G142	G22	G32
Предельный для испытания на срыв пламени	G113	G123	G133	G143	G23	G31
Предельный для испытания на желтые языки пламени	G114	G124	G131	G141	G21	G30

Таблица 3

Обозначение испытательного газа	Нижняя объемная теплота сгорания газа $Q_{\text{н}}$, МДж/м ³	Удельная плотность газа d	Нижнее число Воббе газа $W_{\text{н}}$, МДж/м ³	Состав испытательного газа, % (по объему)						N ₂	
				H ₂	CH ₄	C ₂ H ₄	C ₂ H ₆	C ₃ H ₈	Воздух		
G100	14,7	0,411	22,9	50	26	—	—	—	—	—	24
G111	16,3	0,431	24,8	45	32	—	—	—	—	—	23
G112	12,4	0,367	20,5	59	17	—	—	—	—	—	24
G113	15,6	0,540	21,3	32	34	—	—	—	—	—	34
G114	18,0	0,640	22,5	45	—	—	15	—	—	—	40
G120	16,6	0,412	25,8	47,1	32	—	—	—	—	—	20,9
G121	18,2	0,425	28,0	43	37,9	—	—	—	—	—	19,1
G122	17,3	0,524	23,9	49,5	—	—	—	—	—	—	30,3
G123	17,5	0,456	25,9	40	36,8	—	—	—	—	—	23,2
G124	16,7	0,517	23,2	57	—	12	—	—	—	—	31
G130	24,7	1,148	23,0	—	—	—	26,4	—	—	73,6	—
G131	26,9	1,162	25,0	—	—	—	28,8	—	—	71,2	—
G132	24,8	1,143	23,2	—	—	13,7	—	—	—	72,6	—
G133	18,6	0,768	21,3	—	—	—	—	—	—	48	—
G140	13,6	0,439	20,5	48	52	—	—	—	—	—	28,5
G141	14,9	0,438	22,5	46,3	23,5	—	—	—	—	—	26,2
G142	11,5	0,425	17,6	53	16	—	—	—	—	—	31
G143	14,4	0,620	18,3	23,5	33	—	—	—	—	—	43,5
G20	35,9	0,555	48,2	—	100	—	—	—	—	—	—
G21	43,3	0,685	52,4	—	87	—	—	—	—	—	—
G22	27,1	0,385	43,7	35	66	—	13	—	—	—	—
G23	33,2	0,586	43,4	—	—	—	—	—	—	—	7,5
G30	122,8	2,081	85,1	—	92,5	—	—	—	—	—	—
G31	93,2	1,554	74,7	—	—	—	—	—	100	—	—
G32	87,6	1,479	72,0	—	—	—	—	—	—	—	—

Таблица 4

Класс газа	Испытательное избыточное давление, кПа		
	номинальное	минимальное	максимальное
1	0,8	0,6 0,75	1,5
2	1,8 2,0	1,5 1,8	2,3 2,5
3	3,0	2,5	3,5

Примечания:

1. При подготовке смеси объемным методом или смешиванием пропорций отдельных составляющих компоненты испытательных газов должны быть следующей степени чистоты, % (по объему):

азот — 99
водород — 99
метан — 95
пропан — 90
пропан — 90
бутан — 90

} с общим содержанием H_2 , CO и O_2 менее чем 1% (по объему), а также H_2 и CO_2 менее чем 2% (по объему).

Если нельзя обеспечить указанную чистоту составляющих компонентов, необходимо чтобы число Воббе соответствующего испытательного газа не отличалось от указанного в табл. 3 более чем на $\pm 2\%$. При этом испытательный газ G22 должен содержать 35% H_2 (по объему).

2. Классы и группы газообразных топлив, используемых в отдельных странах, приведены в приложении 2.

3. Параметры газов относятся к объему сухого газа при температуре $0^\circ C$ и давлении 101,325 кПа.

газообразного топлива и номинальному испытательному избыточному давлению. Внутри группы допускается регулирование номинальной потребляемой тепловой мощности при помощи органа предварительного регулирования.

3.3.2. У горелок с регулируемым расходом топлива при использовании эталонного испытательного газа с номинальным испытательным избыточным давлением настраивают расход топлива, соответствующий номинальной тепловой мощности горелки.

3.3.3. При наличии регулятора воздуха и использовании эталонного испытательного газа с номинальным испытательным избыточным давлением расход воздуха для горения настраивают визуально, чтобы обеспечить оптимальное сжигание топлива.

3.3.4. Изменение настройки горелки во время испытаний на испытательных газах одного класса или группы не допускается. Изменяют только значения испытательных давлений.

3.3.5. При испытаниях аппаратов исполнения В₂ поддерживают регламентированные значения тяги с допуском $\pm 10\%$.

Испытательные газы и их избыточные
испытаний в зависимости

Виды испытаний	Категория					
	I _a	I _{1a}	I _{1b}	I _{1c}	I _{1d}	I ₂
Зажигание, распространение пламени (п. 3.5.2)	G100 G120 G130 G140	G110	G120	G130	G140	G20
	G112	G112	G122	G132	G142	G22
	G113	G113	G123	G133	G143	G23
Устойчивость пламени (п. 3.5.3)	G112	G112	G122	G132	G142	G22
	G113	G113	G123	G133	G143	G23
Потребляемая тепловая мощность, тепловая мощность, нагрев органов управления (п. 3.5.5)	G110 G120 G130 G140	G110	G120	G130	G140	G20
	G110 G120 G130 G140	G110	G120	G130	G140	G20
Полнота сгорания (пп. 3.5.8, 3.5.9)	G110 G120 G130 G140	G110	G120	G130	G140	G20
	G121	G111	G121	G131	G141	G21
Желтые языки пламени (пп. 3.5.8, 3.5.9)	G131	G114	G124	G131	G141	G21

Примечания:

1. Подбор испытательных газов для испытаний аппаратов категорий, не которые в наивысшей мере неблагоприятно влияют на эксплуатационные и
2. Для испытания на потребляемую тепловую мощность, тепловую мощность при условии, что достигается такая же потребляемая тепловая мощность,
3. Испытание на полноту сгорания с использованием газов G110, G120, G130, G140, а при избыточном давлении, равном 1,4 номинального испытательного из-

давления для отдельных видов
от категории аппарата

Таблица 5.

аппарата								Испытательное избыточное давление
I ₁	II ₁₂	II ₁₂₂	II ₁₂₃	II ₁₂₂	II ₁₂₂	II ₁₂	III	
G30	G110 G120 G130 G140 G20	G110 G20	G120 G20	G130 G20	G140 G20	G20 G30	G110 G120 G130 G140 G20 G30	Минимальное, номинальное, максимальное
G32	G112	G112	G122	G132	G142	G22	G112	Минимальное
G31	G23	G23	G23	G23	G23	G23	G23	Максимальное
G32	G112	G112	G122	G132	G142	G22	G112	Минимальное
G31	G23	G23	G23	G23	G23	G23	G23	Максимальное
G30	G110 G120 G130 G140 G20	G110 G20	G120 G20	G130 G20	G140 G20	G20 G30	G110 G120 G130 G140 G20 G30	Номинальное
G30	G110 G120 G130 G140	G110 G20	G120 G20	G130 G20	G140 G20	G20 G30	G110 G120 G130 G140 G20 G30	Минимальное, максимальное
G30	G21	G21	G21	G21	G21	G21	G21	Номинальное
G30	G131	G21	G21	G21	G21	G30	G30	Номинальное

приведенных в табл. 5, основан на принципе применения испытательных газов, безопасные свойства аппаратов.

ность и нагрев допускается применять топлива из общественного топливного, ность, как и при использовании указанного эталонного испытательного газа.

G130, G140 проводят не при максимальном испытательном избыточном давлении.

3.4. Испытательные измерительные приборы
Погрешности средств измерения и контроля не должны превышать значений, указанных в табл. 6.

Таблица 6

Измеряемый параметр	Абсолютная или относительная погрешность измерений, не более
1. Содержание CO в продуктах сгорания	$\pm 5 \cdot 10^{-3}$
2. Содержание O ₂ в продуктах сгорания	$\pm 2 \cdot 10^{-3}$
3. Содержание CO ₂ в продуктах сгорания	$\pm 2 \cdot 10^{-3}$
4. Содержание CO ₂ в воздухе помещения	$\pm 2 \cdot 10^{-4}$
5. Температура помещения и подаваемого газа	$\pm 0,5^\circ\text{C}$
6. Температура подогреваемой воды	$\pm 0,1^\circ\text{C}$
7. Температура поверхностей аппарата	$\pm 2^\circ\text{C}$
8. Температура продуктов сгорания	$\pm 5^\circ\text{C}$
9. Количество подаваемого газа	$\pm 1\%$ (по объему)
10. Количество воды	$\pm 1\%$ (по объему)
11. Количество утекшего газа при испытании на герметичность	$\pm 1 \text{ см}^3/\text{ч}$
12. Давление газа до 1 кПа	$\pm 10 \text{ Па}$
13. Давление газа свыше 1 кПа	$\pm 1\%$
14. Изменение давления газа	$\pm 1 \text{ Па}$
15. Атмосферное давление	$\pm 300 \text{ Па}$
16. Время	$\pm 0,5\%$
17. Скорость ветра	$\pm 5\%$
18. Компоненты смеси испытательного газа	$\pm 2\%$ (по объему)
19. Низшая объемная теплота сгорания газа	$\pm 1,5\%$
20. Низшее число Воббе газа	$\pm 1,5\%$
21. Плотность газа	$\pm 1,5\%$
22. Давление воды	$\pm 1\%$
23. Момент вращения органов управления	$\pm 2,5\%$
24. Усилие нажатия органов управления	$\pm 1 \text{ Н}$
25. Прибор для определения сажевого числа со шкалой Бахараха, предусматривающей различие сажевого числа на 0,5 балла	$\pm 0,3 \text{ балла}$
26. Эксплуатационная тяга	$\pm 1,0 \text{ Па}$

3.5. Проведение испытаний

3.5.1. Проверку устойчивости горелок к перегреву (п. 2.2.3) проводят на предельном газе для проскака пламени соответствующего класса при номинальном испытательном избыточном давлении газа.

Проверке подвергают все горелки с предварительным смешением. Газ поджигают у сопла и у огневых отверстий.

Если при этих условиях пламя удерживается, то испытание продолжается в течение 15 мин.

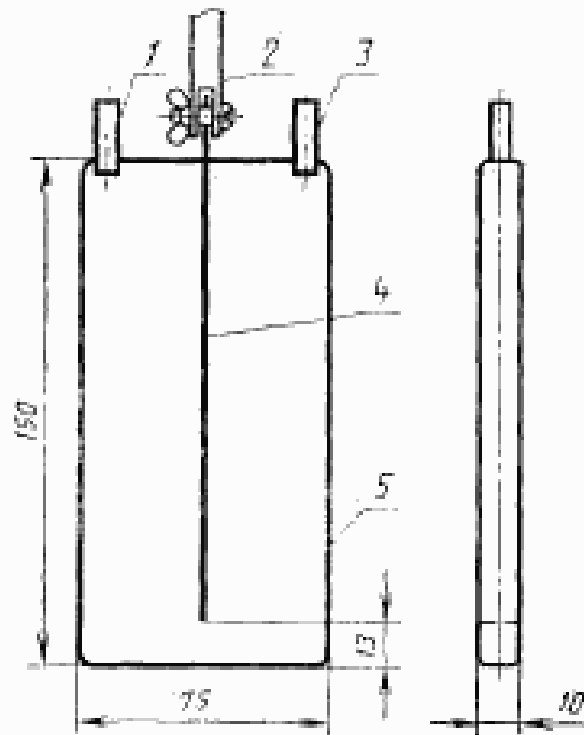
Это испытание не проводят, если при номинальном давлении, а также при снижении давления до минимального пламя не проскакивает.

3.5.2. Требования к надежности зажигания топлива и распространения пламени (пп. 2.3.3—2.3.4) проверяют также при исполь-

зовании эталонного испытательного газа с избыточным давлением, равным 70% номинального испытательного избыточного давления в случае, если это давление ниже, чем минимальное испытательное избыточное давление, даже когда такое понижение избыточного давления требует новой настройки предохранительных органов горелки или аппарата.

3.5.3. Устойчивость пламени инжекционной и диффузионной горелок (п. 2.3.6) проверяют в зоне горения горелки при пятикратном воздействии струи воздуха в течение 15 с с интервалами в 15 с.

Детектор для определения утечки продуктов сгорания



1 — трубка $\Phi 6,5 \times 1,5$ мм для подачи холодной воды; 2 — латунный регулируемый держатель; 3 — трубка $\Phi 6,5 \times 1,5$ мм для выхода нагретой воды; 4 — перегородка; 5 — камера из латунного листа с хромированной поверхностью, отполированной до сильного блеска

Черт. 4

Примечание. Черт. 4 не определяет конструкцию.

3.5.4. Утечку продуктов сгорания (пп. 2.3.7 и 2.3.8) проверяют при помощи детектора по черт. 4, который помещают вблизи соединений, где возможна утечка продуктов сгорания.

Через детектор должна протекать вода, температура которой на $9-11^{\circ}\text{C}$ выше точки росы окружающей среды. Утечку продук-

тов сгорания определяют по наличию конденсата на полированных поверхностях детектора.

3.5.5. Проверку на нагрев органов управления, облицовочных деталей, стен и поверхностей (п. 2.4.6) проводят при установившемся температурном состоянии и номинальной потребляемой тепловой мощности аппарата. Температуру органов управления, стен и частей кожуха аппарата, до которых можно случайно дотронуться, измеряют поверхностным термометром.

3.5.6. Максимальную тепловую мощность горелки (N) в ваттах (п. 2.3.9) проверяют при установившемся тепловом режиме горелки в течение не менее 30 мин и вычисляют по формуле

$$N = V \cdot Q_{\text{н}} \quad (1)$$

где V — расход газа в пересчете на сухой газ при температуре 0°C и давлении 101 325 Па, $\text{м}^3/\text{с}$;

$Q_{\text{н}}$ — низшая объемная теплота сгорания газа в пересчете на сухой газ при температуре 0°C и давлении 101 325 Па, $\text{Дж}/\text{м}^3$.

3.5.7. Герметичность топливного тракта аппарата (п. 2.4.1) проверяют при избыточном давлении воздуха на входе в аппарат 15 кПа.

Утечку определяют волюмометрическим устройством, указанным на черт. 5 и выполненным таким образом, чтобы абсолютная погрешность измерения утечки воздуха не превышала $\pm 0,003 \text{ см}^3/\text{с}$.

Проверку проводят как до начала эксплуатационных испытаний, так и после их окончания.

Перед каждым испытанием необходима выдержка в течение не менее 300 с для выравнивания температуры.

При проверке утечки воздуха в результате внешних неплотностей все регулирующие органы и блокирующие устройства должны быть открыты, а сопла закрыты.

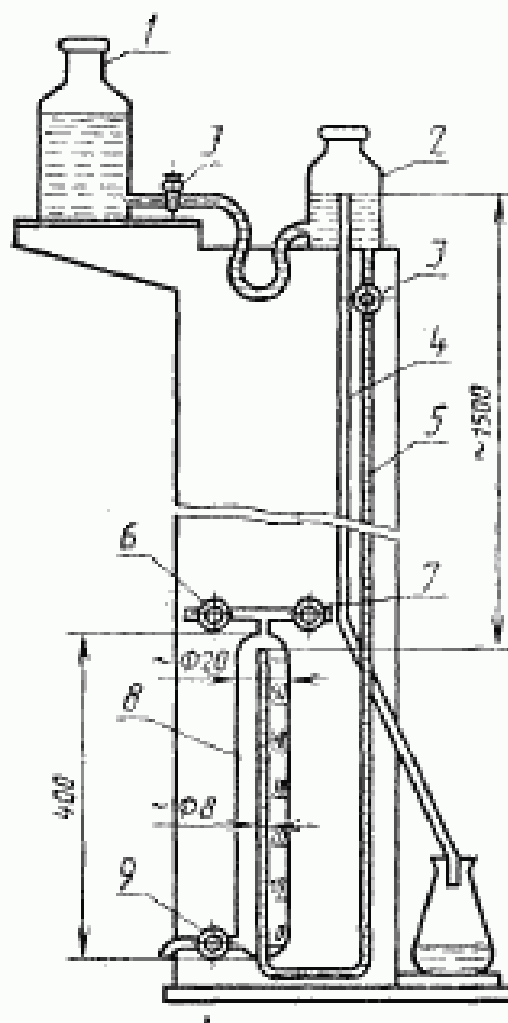
При проверке утечки воздуха в результате внутренних неплотностей соответствующий регулирующий или блокирующий орган должен быть закрыт, а все остальные регулирующие органы и сопла открыты.

3.5.8. Испытания по пп. 2.4.2—2.4.6 следует проводить при установившемся температурном состоянии аппарата.

3.5.9. Качество сгорания (пп. 2.4.2—2.4.4) проверяют при помощи испытательного оборудования согласно черт. 1, 2 или 3, соответствующего исполнению аппарата и его условиям эксплуатации.

Отбор проб и измерение температуры продуктов сгорания проводят устройством, указанным на черт. 6 и 7, изготовленным из антикоррозионного материала. Его форму и размеры выбирают

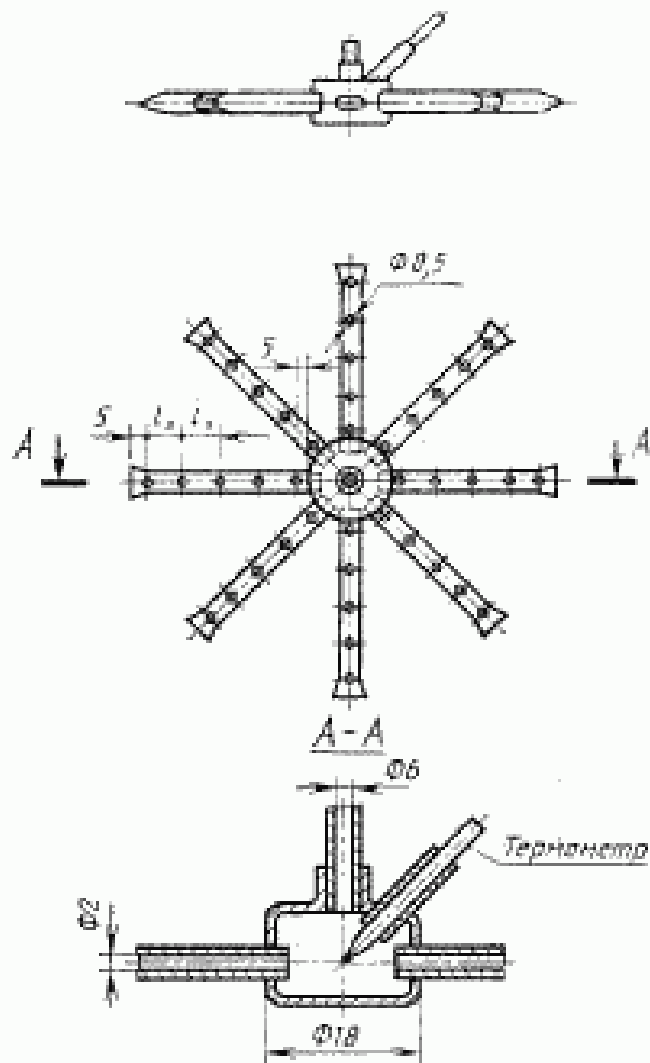
Устройство для испытания на герметичность топливного тракта



1 — резервный сосуд, наполненный водой; 2 — сосуд для поддержания необходимого уровня, наполненный водой; 3 — краны; 4 — перекидная труба; 5 — трубка, входящая в измерительную бюретку; 6 — кран подачи сжатого воздуха в топливный тракт аппарата; 7 — кран подачи сжатого воздуха; 8 — измерительная бюретка; 9 — сливной кран

Черт. 5

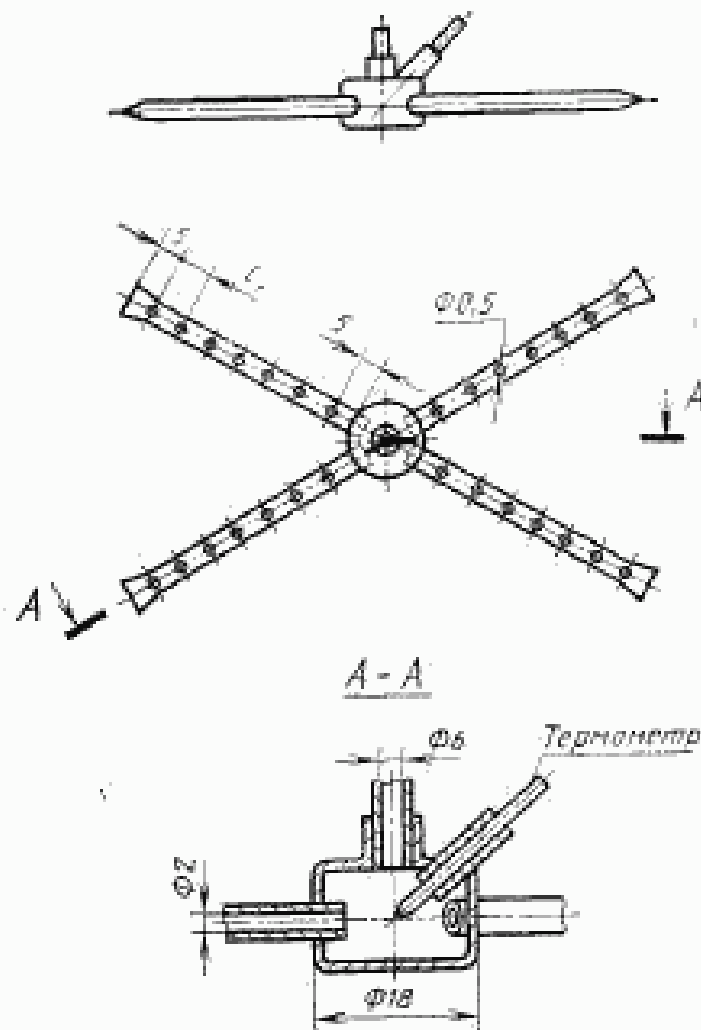
Устройство для отбора проб продуктов сгорания и измерения их температуры в круглых сечениях



Черт. 6

Примечание. Черт. 6 не определяет конструкцию.

Устройство для отбора проб продуктов сгорания и измерения их температуры в прямоугольных и прочих сечениях



Черт. 7

Примечание. Черт. 7 не определяет конструкцию.

с учетом размеров испытательной дымовой трубы, регулятора тяги или устройства для отвода продуктов сгорания. Крылья устройства должны быть оснащены отверстиями диаметром 0,5 мм, шаг отверстий должен быть в диапазоне 10—20 мм. Устройство устанавливают:

непосредственно вблизи отверстий для отвода продуктов сгорания — у аппаратов исполнения А;

при нормальных условиях эксплуатации по п. 2.3.1 на расстоянии 200 мм под верхним краем дымовой трубы и в исключительных условиях эксплуатации по п. 2.3.2 на расстоянии 50 мм перед

входным отверстием для подсасывания воздуха (регулятора тяги) — у аппаратов исполнения В₁.

Значение минимального содержания CO₂, при котором проводят испытание, и другие необходимые условия отбора проб должны быть приведены в стандартах на аппараты отдельных видов.

Содержание окиси углерода в сухих продуктах сгорания в пересчете на α=1 в процентах вычисляют по формулам:

$$\omega_{\text{CO}}^{\alpha=1} = \omega_{\text{CO}_2, \text{max}} \cdot \frac{\omega_{\text{CO}}}{\omega_{\text{CO}_2}}, \quad (2)$$

$$\omega_{\text{CO}_2, \text{max}} = \omega_{\text{CO}_2} \frac{21}{21 - \alpha_{\text{O}_2}}, \quad (3)$$

где $\omega_{\text{CO}}^{\alpha=1}$ — содержание окиси углерода в сухих продуктах сгорания при α=1, % (по объему);

$\omega_{\text{CO}_2, \text{max}}$ — максимальное содержание двуокиси углерода в сухих продуктах сгорания, % (по объему);

ω_{CO} , ω_{CO_2} , ω_{O_2} — содержание окиси углерода, двуокиси углерода и кислорода в сухих продуктах сгорания, % (по объему).

3.5.10. Корректированный уровень звуковой мощности (п. 2.4.5) проверяют в свободном звуковом поле на расстоянии 1 м по ГОСТ 23941—79 и ГОСТ 12.1.026—80.

3.5.11. Требования к защитным устройствам и электрооборудованию аппарата (пп. 2.4.7—2.4.11) проверяют не менее 20 раз повторяемой имитацией соответствующих помех и методами, указанными в ГОСТ 12.2.092—83.

4. МАРКИРОВКА И ДОКУМЕНТАЦИЯ

4.1. На видном месте аппаратов должна быть прочно прикреплена табличка с четкой и прочной маркировкой, содержащей следующие данные:

- страну-изготовитель;
- наименование или товарный знак предприятия-изготовителя;
- обозначение типа аппарата;
- категорию аппарата;
- класс и группу топлива;
- номинальное избыточное давление газа;
- номинальный расход газа;
- номинальную потребляемую тепловую мощность аппарата;
- номинальное напряжение электрооборудования аппарата;
- частоту и потребляемую мощность, степень защиты;
- массу аппарата;

порядковый номер аппарата по системе нумерации предприятия-изготовителя;

год выпуска аппарата.

4.2. К каждому аппарату следует прилагать паспорт, инструкцию по монтажу и по эксплуатации и перечень быстроизнашивающихся деталей.

Инструкция по эксплуатации должна содержать необходимые указания по вводу аппаратов в эксплуатацию, по обслуживанию, чистке и уходу, а также по устранению неисправностей.

ПРИЛОЖЕНИЕ 1
Справочное

ПОЯСНЕНИЯ ТЕРМИНОВ, ИСПОЛЬЗУЕМЫХ В СТАНДАРТЕ

Холодное состояние аппарата	— состояние, при котором температура в любой точке аппарата отклоняется не более чем на 3°C от температуры окружающей среды.
Установившееся температурное состояние аппарата	— состояние, при котором температура в любой точке аппарата в течение 30 мин изменяется не более чем на 3°C или на 2,5% в зависимости от того, что больше.

ПРИЛОЖЕНИЕ 2
Справочное

Классы и группы газообразных топлив и избыточные давления испытательных газов, применяемые в странах — членах СЭВ

Страна	Класс и группа газообразного топлива	Избыточное давление испытательного газа, кПа		
		номинальное	минимальное	максимальное
НРВ ВНР	—	—	—	—
	1b	0,85	0,6	1,5
	2	2,5	1,5	4,0
СРВ ГДР	3	3,0	2,0	4,5
	—	—	—	—
	1d	0,8	0,6	1,5
Республика Куба МНР ПНР	2	2,0	1,5	2,5
	3	3,0	2,5	3,5
	—	—	—	—
СРР	1b	0,6	0,4	0,8
	1a	0,8	0,6	1,1
	2	2,0	1,6	2,5
	3	3,6	3,0	4,5
СССР	2	2,0	—	—
	3	2,0	—	—
	3	3,0	—	—
ЧССР	2	1,3	0,65	2,5
	3	3,0	2,0	3,6
	1a	0,8	0,6	1,5
	1c	0,8	0,6	1,5
	2	1,8	1,5	2,3
	3	3,0	2,5	3,5

ПРИЛОЖЕНИЕ 3

Обязательное

Сведения о соответствии на государственные стандарты
ссылкам на стандарты СЭВ

Раздел, в котором приведена ссылка	Обозначение государственного стандарта	Обозначение стандарта СЭВ
Разд. 2	ГОСТ 6211—81	СТ СЭВ 1159—79
»	ГОСТ 6357—81	СТ СЭВ 1157—78
Разд. 3	ГОСТ 23941—79	СТ СЭВ 541—77
Разд. 2	ГОСТ 24705—81	СТ СЭВ 182—75
Разд. 3	ГОСТ 12.1.026—80	СТ СЭВ 1412—78
Разд. 2, 3	ГОСТ 12.2.092—83	СТ СЭВ 3321—81

ИНФОРМАЦИОННЫЕ ДАННЫЕ

1. Постановлением Государственного комитета СССР по стандартам от 20.10.87 № 3933 стандарт Совета Экономической Взаимопомощи СТ СЭВ 5796—86 «Аппараты газовые для тепловой обработки пищи для предприятий общественного питания. Классификация. Общие технические требования и методы испытаний» введен в действие непосредственно в качестве государственного стандарта СССР с 01.07.88
2. Срок проверки — 1993 г.; периодичность проверки — 5 лет
3. Введен впервые
4. ССЫЛОЧНЫЕ НОРМАТИВНО-ТЕХНИЧЕСКИЕ ДОКУМЕНТЫ (НТД):

Обозначение НТД, на который дана ссылка	Номер пункта, подпункта
ГОСТ 6211—81	2.1.3
ГОСТ 6357—81	2.1.3
ГОСТ 23941—79	3.5.10
ГОСТ 24705—81	2.1.3
ГОСТ 12.1.026—80	3.5.10
ГОСТ 12.2.092—83	2.4.10, 3.5.11

Редактор *М. В. Глушкова*
Технический редактор *О. Н. Никитина*
Корректор *В. И. Варенцова*

Сдано в наб. 16.11.87 Подп. и печ. 18.01.88 2,0 усл. п. л. 2,0 усл. кр.-стр. 1,62 уч.-изд. л.
Тир. 3 000 Цена 10 коп.

Ордена «Знак Почета» Издательство стандартов, 123840, Москва, ГСП, Новопресненский пер., 3/
Тип. «Московский печатник», Москва, Лялин пер., 6. Зак. 1587