



ГОСУДАРСТВЕННЫЙ СТАНДАРТ
С О Ю З А С С Р

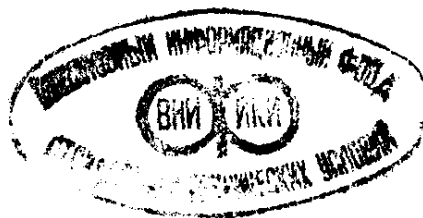
ТРУБКИ ИЗ МЕДИ И МЕДНО-ЦИНКОВЫХ СПЛАВОВ

МЕТОД ОПРЕДЕЛЕНИЯ ЗАГРЯЗНЕННОСТИ
ВНУТРЕННЕЙ ПОВЕРХНОСТИ

ГОСТ 27450—87
(СТ СЭВ 5730—86)

Издание официальное

Цена 3 коп.



ГОСУДАРСТВЕННЫЙ КОМИТЕТ СССР ПО СТАНДАРТАМ
Москва

**ТРУБКИ ИЗ МЕДИ И МЕДНО-ЦИНКОВЫХ
СПЛАВОВ**

**ГОСТ
27450—87**

**Метод определения загрязненности внутренней
поверхности**

Tubes of copper and copper-zinc alloys.
Method for determination of impurity of inner surface (СТ СЭВ 5730—86)

ОКСТУ 1809

Срок действия с 01.01.89
до 01.01.94

Несоблюдение стандарта преследуется по закону

Настоящий стандарт устанавливает метод определения загрязненности массой до 0,5 г на единицу площади или длины внутренней поверхности трубок из меди и медно-цинковых сплавов.

Метод заключается в пропускании органического растворителя через трубки для растворения загрязнений канала, выпаривания растворителя, во взвешивании осадка загрязнений и в пересчете его массы на единицу площади или длины.

1. АППАРАТУРА И РЕАКТИВЫ

Стакан вместимостью 250 см³.

Стакан для сбора растворителя вместимостью от 50 до 100 см³.

Насос вакуумный.

Шкаф сушильный.

Эксикатор с осушителем.

Весы с погрешностью взвешивания 1×10^{-4} г.

Органические растворители чистотой ч. д. а.

Углерод четыреххлористый по ГОСТ 20288—74.

Хлороформ по ГОСТ 20015—74.

Трихлорэтилен по ГОСТ 9976—83 или эфир этиловый по ГОСТ 6265—74.

Инструмент с ценой деления 1 мм.

Издание официальное

Перепечатка воспрещена



© Издательство стандартов, 1988

2.1. Место отбора и количество отбираемых образцов устанавливают в нормативно-технической документации на конкретные виды продукции.

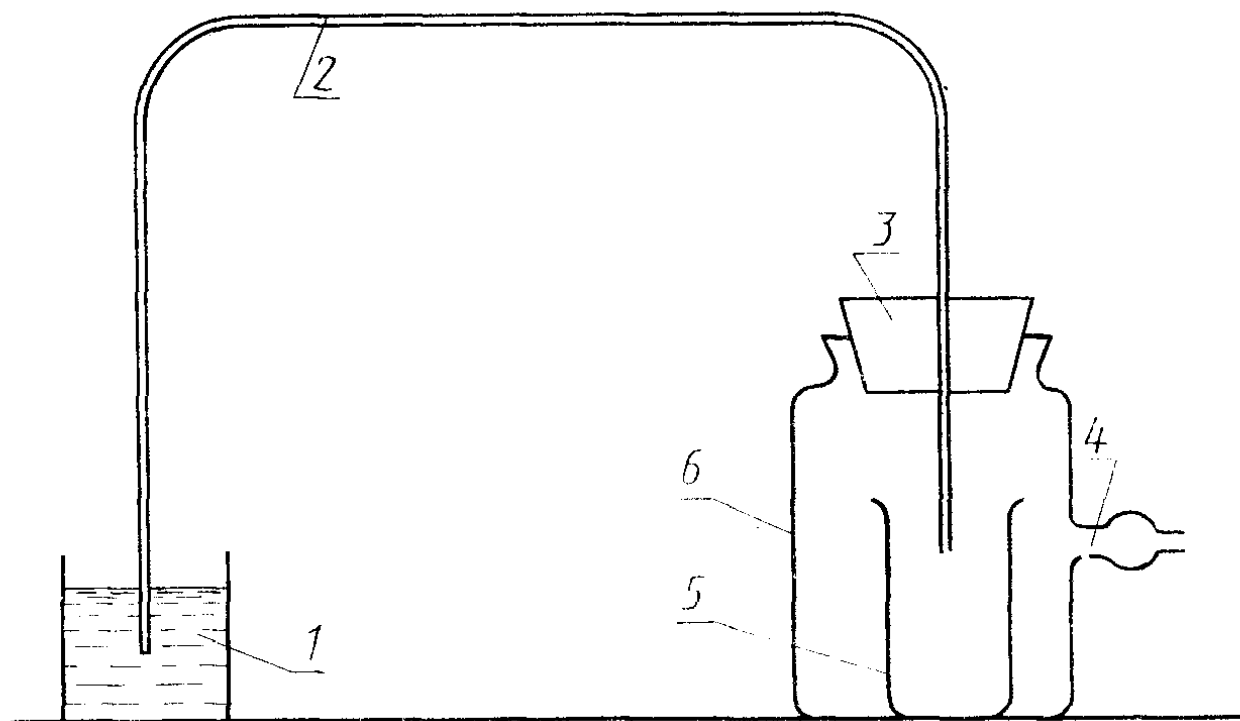
2.2. Для проведения испытания отрезают образцы длиной от 2,5 до 3,0 м.

2.3. Наружная поверхность образцов на концах должна быть обезжирена.

3. ПРОВЕДЕНИЕ ИСПЫТАНИЯ

3.1. Установка для проведения испытания приведена на чертеже.

Испытуемый образец 2 соединяют через уплотнитель 3 с вместимостью 6, в которую помещают взвешенный стакан 5.



Другой конец трубки опускают в стакан 1 с растворителем.

3.2. Через трубку пропускают растворитель в количестве не менее 30 см³. При необходимости растворитель засасывают в образец при помощи насоса через патрубок 4.

3.3. Прошедший через образец растворитель собирают в стакан 5. Растворитель в том же стакане выпаривают в вытяжном шкафу на водяной бане при температуре кипения растворителя (без разбрызгивания), затем высушивают в сушильном шкафу при температуре от 100 до 110°C в течение 10 мин.

Стакан с сухим осадком охлаждают в эксикаторе в течение 30 мин и взвешивают.

4. ОБРАБОТКА РЕЗУЛЬТАТОВ

4.1. Массу загрязнений (m) в граммах вычисляют по формуле

$$m = m_1 - m_2,$$

где m_1 — масса стакана с осадком, г;

m_2 — масса стакана без осадка, г.

4.2. Массу загрязнений образца (m_F) в граммах на один квадратный метр внутренней поверхности вычисляют по формуле

$$m_F = \frac{m}{F},$$

где F — площадь внутренней поверхности образца, м².

4.3. Массу загрязнений (m_l) в граммах на один метр длины образца вычисляют по формуле

$$m_l = \frac{m}{l},$$

где l — длина образца, м.

ИНФОРМАЦИОННЫЕ ДАННЫЕ

1. РАЗРАБОТАН И ВНЕСЕН Министерством цветной металлургии СССР

ИСПОЛНИТЕЛИ

Ю. М. Лейбов, И. А. Воробьева

2. УТВЕРЖДЕН И ВВЕДЕН В ДЕЙСТВИЕ Постановлением Государственного комитета СССР по стандартам от 23.10.87 № 3999

3. Стандарт полностью соответствует СТ СЭВ 5730—86

4. ВВЕДЕН ВПЕРВЫЕ

5. ССЫЛОЧНЫЕ НОРМАТИВНО-ТЕХНИЧЕСКИЕ ДОКУМЕНТЫ

Обозначение НТД, на который дана ссылка	Номер пункта
ГОСТ 6265—74	1
ГОСТ 9976—83	1
ГОСТ 20015—74	1
ГОСТ 20288—74	1

Редактор *С. И. Бобарыкин*
Технический редактор *М. И. Максимова*
Корректор *А. С. Черноусова*

Сдано в наб. 12.11.87 Подл. в печ. 13.01.88 0,5 усл. п. л. 0,5 усл. кр.-отт. 0,19 уч.-изд. л.
Тир. 12 000 Цена 3 коп.

Ордена «Знак Почета» Издательство стандартов, 123840, Москва, ГСП, Новопресненский пер., 3
Тип. «Московский печатник». Москва, Лялин пер., 6. Зак. 1595