



ГОСУДАРСТВЕННЫЙ СТАНДАРТ
СОЮЗА ССР

**МАТЕРИАЛЫ ЭЛЕКТРОИЗОЛЯЦИОННЫЕ
ПОЛИМЕРНЫЕ ПЛЕНОЧНЫЕ И ЛИСТОВЫЕ**

МЕТОД ОПРЕДЕЛЕНИЯ КОЭФФИЦИЕНТОВ ТРЕНИЯ

ГОСТ 27492—87

(МЭК 648—79)

Издание официальное

Цена 3 коп.



ГОСУДАРСТВЕННЫЙ КОМИТЕТ СССР ПО СТАНДАРТАМ

Москва

**МАТЕРИАЛЫ ЭЛЕКТРОИЗОЛЯЦИОННЫЕ
ПОЛИМЕРНЫЕ ПЛЕНОЧНЫЕ И ЛИСТОВЫЕ****Метод определения коэффициентов трения**Method of test for coefficients of friction
of plastic film and sheeting for use as
electrical insulation**ГОСТ****27492—87****(МЭК 648—79)**

ОКСТУ 3491

Срок действия с 01.01.89до 01.01.94

Несоблюдение стандарта преследуется по закону

1. ОБЛАСТЬ РАСПРОСТРАНЕНИЯ

1.1. Данный метод распространяется на определение коэффициентов начального трения и трения скольжения полимерных пленок и листов при скольжении их друг по другу или по другим материалам при определенных испытательных условиях. Методика испытания позволяет использовать неподвижные салазки с подвижной плоскостью или подвижные салазки с неподвижной плоскостью.

Для данного образца обе методики испытания дают одинаковые значения коэффициента трения.

Примечание. Величины, приведенные в единицах СИ, являются стандартными.

2. ЦЕЛЬ

2.1. Измерения фрикционных свойств проводят на образцах пленки или листовых материалов при скольжении их друг по другу или по другому материалу. Коэффициенты трения связаны со свойствами полимерных пленок к скольжению, что представляет большой интерес при их использовании для упаковки. Метод позволяет получать эмпирические данные, необходимые для контроля качества пленки при ее производстве. Обычно вводят корреляцию между результатами испытаний и фактическими характеристиками.

Издание официальное

Перепечатка воспрещена

© Издательство стандартов, 1988

2.2. Способность к скольжению в некоторых полимерах вызывается добавками, например, в полиэтилене. Эти добавки имеют разную степень совместимости с матричным материалом пленки. Некоторые из них выступают на поверхность, смачивая ее и делая более скользкой. Поскольку поверхностный налет может быть неоднородным по площади пленки, то результаты могут иметь ограниченную воспроизводимость.

2.3. Фрикционные свойства полимерных пленок и листов могут зависеть от постоянства скорости скольжения двух соприкасающихся поверхностей. Необходимо тщательно контролировать скорость перемещения.

2.4. Полученные данные могут сильно зависеть от возраста пленки или листов и состояния их поверхностей. Свойство многих добавок образовывать скользкий поверхностный налет зависит от времени. Поэтому иногда не имеет смысла сравнивать характеристики трения и скольжения пленок или листов, изготовленных в разное время, если только не стоит задача специально исследовать такой эффект.

2.5. Значения характеристик трения и скольжения полимерных пленок и листов получают путем измерения поверхностных явлений. Если материалы изготавливались по разной технологии или даже по одинаковой технологии, но на разных машинах, то качество их поверхности может зависеть от типа оборудования или его состояния. Эти факторы необходимо учитывать при оценке данных полученных настоящими методами.

2.6. На результаты определения статического коэффициента трения сильное влияние оказывают превышение нормального значения силы, сжимающей трущиеся поверхности и время с момента приложения этой силы до момента начала испытаний.

2.7. Необходимо следить за тем, чтобы скорость возрастания нагрузки не превышала скорости реагирования регистрирующего устройства.

3. ОПРЕДЕЛЕНИЯ

3.1. Скольжение

Смазывающая способность двух соприкасающихся поверхностей, скользящих в контакте друг с другом. В общем это понятие противоположно требованию, поскольку большие значения коэффициента трения соответствуют слабому скольжению, а малые значения коэффициента трения — сильному скольжению.

3.2. Трение

Сила сопротивления, возникающая при скольжении поверхности одного материала или при тенденции к такому скольжению по соприкасающейся поверхности того же, либо другого материа-

ла. Между поверхностями двух твердых материалов могут существовать два вида трения:

1) сила сопротивления, обратная силе, необходимой для сдвига поверхностей относительно друг друга;

2) сила сопротивления, обратная силе, необходимой для движения одной поверхности по другой с переменной, постоянной или заранее заданной скоростью.

3.3. Коэффициент трения

Отношение силы трения к силе (обычно силе тяжести), действующей перпендикулярно поверхностям, находящимся в контакте. Этот коэффициент является мерой относительного усилия, с которым поверхность одного материала скользит по соприкасающейся поверхности такого же или другого материала.

Статический или начальный коэффициент трения (μ_s) связан с измеренной силой, необходимой для начала движения одной поверхности по другой. Кинетический коэффициент трения или коэффициент трения скольжения (μ_k) связан с силой, необходимой для поддержания такого движения.

4. ИСПЫТУЕМЫЕ ОБРАЗЦЫ

4.1. Испытуемые образцы, располагаемые на плоскости, вырезают в машинном направлении так, чтобы их длина в этом направлении составляла 250 мм, а ширина 130 мм в том случае, когда упомянутое направление существует и различимо.

4.2. Образец пленки, предназначенный для фиксации на салазках, должен иметь номинальную толщину не более 0,25 мм и форму квадрата со стороной 120 мм.

4.3. Образец листового полимерного материала, предназначенный для фиксации на салазках (с номинальной толщиной более 0,25 мм), или образец другого материала должен иметь форму квадрата со стороной 65 мм.

4.4. Образцы листового полимерного материала должны быть плоскими и не иметь следов коробления. Края образцов должны быть гладко закруглены.

4.5. Если нет других указаний, то испытывают по 5 образцов каждой пробы.

Примечания:

1. Полимерные пленки и листовые материалы могут иметь разные характеристики трения в зависимости от направления выработки вследствие анизотропии свойств или эффекта экструзии.

Образцы можно испытывать как с ориентацией их длинной стороны в машинном направлении, так и в поперечном направлении, но, как правило, образцы испытывают в соответствии с п. 4.1 (с ориентацией длинной стороны параллельно машинному направлению).

2. Требуется соблюдать особую осторожность при работе с образцами. На поверхности испытуемого образца не должно быть следов пыли, пуха, отпечатков пальцев и любых посторонних веществ, могущих изменить поверхностные характеристики образца.

5. УСЛОВИЯ ИСПЫТАНИЯ

5.1. Кондиционирование

Перед началом испытаний, при необходимости, образцы подвергают кондиционированию при температуре $(23 \pm 2)^\circ\text{C}$ и относительной влажности $(50 \pm 5)\%$ в течение 40 ч. В случае разногласий допуски должны составлять $\pm 1^\circ\text{C}$ и $\pm 2\%$ относительной влажности.

5.2. Условия испытания

Испытания необходимо проводить в стандартной лабораторной атмосфере, при температуре $(23 \pm 2)^\circ\text{C}$ и относительной влажности $(50 \pm 5)\%$, если в методе испытания данного стандарта нет других указаний. В случае разногласий допуски должны составлять $\pm 1^\circ\text{C}$ и $\pm 2\%$ относительной влажности. В особых случаях, например, при контрольных испытаниях, когда нет возможности выполнять требования по кондиционированию образца, а данные испытаний тем не менее важны для производства, можно использовать другие методы кондиционирования, что должно быть отражено в протоколе испытаний. Фрикционные характеристики необходимо измерять только по прошествии времени, достаточного для достижения образцом соответствующего равновесия с окружающей атмосферой.

6. АППАРАТУРА

6.1. Салазки.

Используется металлическая квадратная пластина со стороной 65 мм, толщиной около 6 мм с закрепленным на одном конце рым-болтом. Перед закреплением гибкой пленки (см. п. 4.2) пластину необходимо обмотать пеньорезиной средней плотности толщиной 3,2 мм. Резина должна быть аккуратно обмотана вокруг пластины встык и закреплена. Для закрепления полимерного листа (см. п. 4.3) используется двусторонняя липкая лента. Общая масса обернутых салазок и образца должна составлять (200 ± 5) г.

6.2. Несущая плоскость.

Полированный пластмассовый, деревянный или металлический лист $150 \times 300 \times 4$ мм. Верхнюю поверхность листа можно накрыть гладким плоским куском стекла. Это обеспечивает ровную опору образца.

6.3. Ножницы или резак, удобные для нарезки образцов необходимых размеров.

6.4. Односторонняя липкая лента, целлофановая или чувствительная к давлению.

6.5. Двусторонняя липкая лента.

6.6. Нефлоновая мононить диаметром $(0,33 \pm 0,05)$ мм, способная выдерживать груз не менее 3,6 кг.

6.7. Блоки с малым трением.

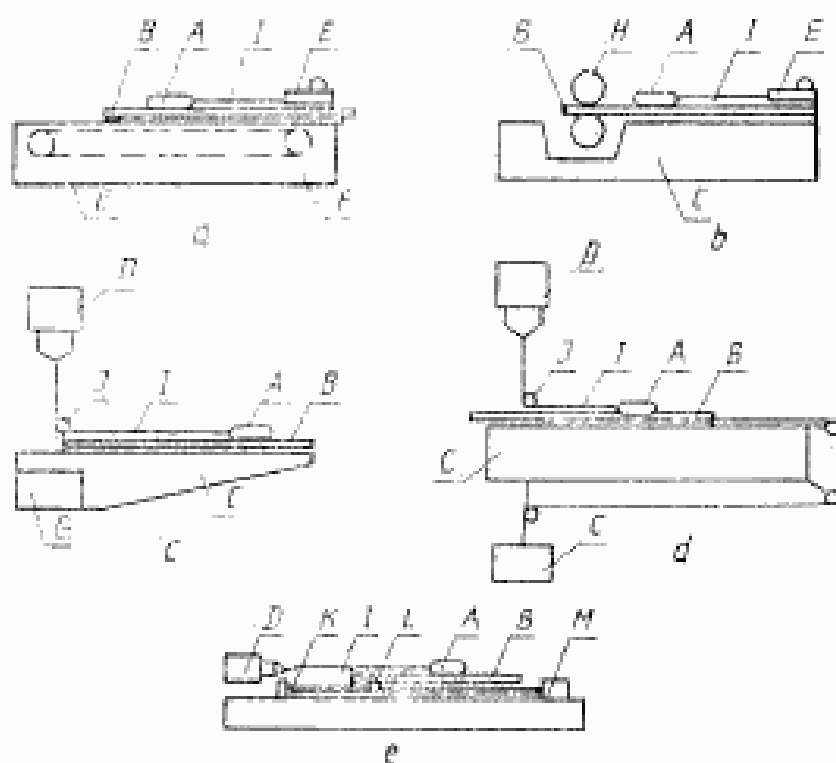
Блок из материала типа фенопласт, смонтированный с конусными подшипниками из закаленной стали на металлической вилке. Можно также использовать блок с шариковым подшипником.

6.8. Устройство для измерения силы.

Устройство, позволяющее измерять силу трения с погрешностью $\pm 5\%$. Можно использовать пружинный динамометр или динамометр другого типа, а также силоизмеритель универсальной испытательной машины.

Примечание. Предел измерения пружинного динамометра (черт. 1а, 1б) выбирают в зависимости от измеряемых значений силы. Для большинства полимеров можно использовать пружинный динамометр с пределом измерения 100 г и ценой деления 10 г или меньше. Такой динамометр способен измерить коэффициенты трения до 2,5 включительно.

Пять видов установок для определения коэффициентов трения полимерных пленок



А — салазки; В — несущая плоскость; С — основание; Д — динамометр; Е — пружинный динамометр; F — цепная передача с постоянной скоростью; G — захват разрывной машины с постоянной скоростью; H — привод с разными постоянными скоростями; I — нейлоновая плита; J — блок с малым трением; K — червячный шкив; L — валомуфта; M — синхронный двигатель

Черт. 1

6.9. Основание.

Для поддержания несущей плоскости необходимо деревянное или металлическое основание размером 200×380 мм.

В качестве основания можно использовать простой прямоугольный ящик. Если для перемещения подвижной плоскости применяется универсальная испытательная машина, то основание должно иметь достаточную прочность и жесткость для создания устойчивого положения между ее головкой и устройством для измерения силы.

6.10. Устройство передвижения салазок или несущей плоскости.

Несущая плоскость может приводиться в движение либо парой роликов, покрытых резиной, длиной не менее 200 мм, способных поддерживать равномерную скорость передвижения (150 ± 30) мм/мин (черт. 1*b*), либо от головки универсальной испытательной машины (черт. 1*d*), либо червячным механизмом, приводимым в движение синхронным электродвигателем (черт. 1*e*). Удовлетворительные результаты были также получены при использовании механизма с цепной передачей (черт. 1*a*). Для передвижения салазок по горизонтально расположенному образцу с постоянной скоростью (150 ± 30) мм/мин можно использовать тянущий привод. Возможно использование универсальной испытательной машины (см. черт. 1*c* и 1*d*).

7. ПОДГОТОВКА АППАРАТУРЫ

7.1. На черт. 1 изображены пять схем аппаратуры. Основания для всех установок должны быть горизонтальными.

7.2. В случае использования установки, изображенной на черт. 1*a* или 1*b*, необходимо откалибровать шкалу пружинного динамометра, как указано в пп. 7.2.1, 7.2.2.

7.2.1. Перед пружинным динамометром укрепляют блок с малым трением.

7.2.2. Прикрепляют один конец нейлоновой нити к динамометру, пропускают нить через блок и подвешивают к ее концу груз известной массы.

Примечание. Показания на шкале должны отличаться от массы груза не более чем на $\pm 5\%$. Масса калибровочного груза должна соответствовать 50—75% шкалы динамометра.

7.3. Скорость передвижения для аппаратуры, изображенной на черт. 1*a*, *b*, должна находиться в пределах (150 ± 30) мм/мин. Скорость может быть определена путем измерения времени, необходимого для передвижения плоскости на расстояние 150 мм, отмеренное вдоль ее движения.

7.4. В случае применения аппаратуры с использованием универсальной испытательной машины (черт. 1с, d) устанавливают скорость движения захвата (150 ± 30) мм/мин. Желательно, чтобы такую же скорость имел регистратор перемещения груза. Скорость регистратора может быть подобрана таким образом, чтобы обеспечивалась необходимая точность при считывании записи самописца.

7.5. В случае использования аппаратуры, изображенной на черт. 1с (подвижные салазки, неподвижная несущая плоскость), предварительно протирают основание для удаления посторонних веществ и накладывают вдоль основания две полосы двусторонней липкой ленты так, чтобы расстояние между центральными осями лент было около 100 мм.

7.6. Кладут несущую плоскость на полосы клейкой ленты и плотно прижимают.

8. МЕТОДИКА

8.1. Образец пленки размером 250×130 мм или листового материала прикрепляют на несущую плоскость так, чтобы длинная сторона образца совпадала с машинным направлением. Разглаживают образцы пленки для устранения складок, не допуская загрязнения поверхности образца руками или прочих загрязнений.

Примечания:

1. Для некоторых образцов достаточно закрепить на несущей плоскости только начальный конец образца. В некоторых случаях образцы пропускают сквозь прижимные ролики (см. черт. 1б) без использования несущей плоскости. Но в случае разногласий необходимо закреплять все четыре стороны образца.

2. Для получения однородных результатов и сравнения полученных характеристик при испытании скольжения образца по «собственной» поверхности образец укрепляют так, чтобы его поверхность была контактной как для движущегося, так и неподвижного образца.

3. Измерение коэффициента трения можно проводить на образцах пленки и листов при движении их друг по другу или по другому материалу в поперечном направлении.

Однако методы, описанные в данном стандарте, относятся только к перемещениям в машинном направлении испытуемого образца.

8.2. Липкой лентой прикрепляют края квадратного образца пленки со стороной 120 мм к нижней плоскости салазок, натягивая образец для устранения складок, но не допуская его растяжения. Квадратные образцы листового материала со стороной 65 мм или второй слой образца прикрепляют к нижней стороне салазок двусторонней липкой лентой. Образец ориентируют так, чтобы продольное направление его изготовления (если такое направление имеет место и различимо) совпадало с продольной осью самописца.

8.3. Конец нейлоновой нити прикрепляют рым-болту салазок с образцом. Если используется универсальная испытательная машина (черт. 1с, d), то необходимо пропустить нить через блок и надежно прикрепить ее сверху к устройству, измеряющему нагрузку. В случае применения пружинного динамометра (черт. 1а, b) конец нити прикрепляется к нему. Нейлоновая нить должна иметь длину, обеспечивающую максимальное перемещение салазок или несущей плоскости. Не натягивая нить, помещают салазки в начальное положение на горизонтальной плоскости.

Салазки должны быть расположены таким образом, чтобы их длинная сторона, направление нити и длинная сторона (машинное направление) образца, укрепленного на плоскости, были параллельны.

Примечание. Салазки необходимо установить на несущей плоскости очень осторожно и мягко так, чтобы не возникло дополнительного зацепления с поверхностью плоскости. Высокий начальный коэффициент трения может быть вызван чрезмерным давлением на салазки при их установке на несущей плоскости.

8.4. Включают механизм передвижения, предварительно отрегулированный на скорость (150 ± 30) мм/мин. Вследствие сил трения между контактирующими поверхностями салазки и движущаяся несущая плоскость могут оставаться неподвижными относительно друг друга до тех пор, пока сила, сдвигающая салазки, не станет равной или превысит силу статического трения между поверхностями. Отмечают это максимальное первоначальное значение силы как силу, являющуюся компонентом статического коэффициента трения.

8.5. Визуально отмечают наблюдаемое на шкале индикатора среднее значение силы при равномерном движении поверхностей относительно друг друга на расстоянии 130 мм.

Эта сила равна кинетической силе, необходимой для поддержания движения поверхностей относительно друг друга и обычно ниже, чем статическая сила необходимая для начала движения. После прохождения салазками расстояния 130 мм выключают установку и возвращают салазки в исходное положение.

8.6. В случае использования динамометра и самописца перемещения груза необходимо или провести прямую среднюю линию между точками минимумов и максимумов, отмеченных на диаграмме при движении салазок, или получить значение средней нагрузки путем суммирования графика самописца. Средняя нагрузка представляет кинетическую силу трения, необходимую для поддержания движения салазок.

8.7. Образец пленки или листового материала снимают с салазок и горизонтальной несущей плоскости. После этого аппаратура готова к испытанию следующего образца. Для каждого следующего испытания используется новый комплект образцов. Одна

и та же поверхность образцов не должна испытываться дважды, если только такое испытание не является необходимым для заданного исследования.

Примечание. Необходимо тщательно определить максимальное значение нагрузки, соответствующее началу движения поверхностей относительно друг друга, с указанием нагрузки и скорости срабатывания чувствительного устройства. Если не учитывать эти факторы, то правильное определение значений статического коэффициента трения не представляется возможным.

9. РАСЧЕТЫ

9.1. Статический коэффициент трения рассчитывают следующим образом

$$\mu_s = \frac{A_s}{m},$$

где A_s — показание по шкале прибора, соответствующее началу движения, г;

m — масса салазок, г.

9.2. Кинетический коэффициент трения рассчитывают следующим образом

$$\mu_k = \frac{A_k}{m},$$

где A_k — среднее значение показания по шкале, соответствующее равномерному скольжению поверхностей пленки, г;

m — масса салазок, г.

9.3. Среднее значение для каждой серии испытаний рассчитывают с точностью до трех значащих цифр.

9.4. Стандартное отклонение (приблизительно +15% от значения коэффициента трения) рассчитывают следующим образом с точностью до двух значащих цифр

$$S = \sqrt{\frac{\sum_{i=1}^n x_i^2 - n\bar{x}^2}{n-1}},$$

где S — стандартное отклонение отдельных значений;

x_i — значение отдельного наблюдения;

n — число наблюдений;

\bar{x} — среднее арифметическое серии наблюдений.

10. ПРОТОКОЛ ИСПЫТАНИЯ

10.1. Протокол испытаний должен содержать информацию, указанную в пп. 10.1.1—10.1.5.

10.1.1. Полное описание полимерного образца, включая изготовителя, толщину, метод изготовления, описание испытываемых поверхностей, главные направления испытания и приблизительный срок со дня изготовления образцов.

10.1.2. Описание второго материала, если таковой применялся.

10.1.3. Используемая аппаратура.

10.1.4. Среднее значение статических и кинетических коэффициентов трения, а также стандартное отклонение.

10.1.5. Число образцов, испытываемых при определении коэффициентов трения.

ИНФОРМАЦИОННЫЕ ДАННЫЕ

1. РАЗРАБОТАН И ВНЕСЕН Министерством электротехнической промышленности
2. Постановлением Государственного комитета СССР по стандартам от 27.11.87 № 4301 Публикация МЭК 648—79 введена в действие непосредственно в качестве государственного стандарта с 01.01.89
3. ВВЕДЕН ВПЕРВЫЕ

Редактор *С. И. Бобарыкин*
Технический редактор *М. Н. Максимова*
Корректор *Е. А. Леснилина*

Сдано в наб. 14.12.87 Подп. в печ. 27.01.88 6,75 усл. п. л. 6,75 усл. кр.-отт. 0,64 уч.-изд. л.
Тир. 10 000 Цена 3 коп

Ордена «Знак Почета» Издательство стандартов, 123840, Москва, ГСП, Новопресненский пер., 3
Тип. «Московский печатник», Москва, Лялин пер., 6. Зак. 1682