



**ГОСУДАРСТВЕННЫЙ СТАНДАРТ
СОЮЗА ССР**

МАШИНЫ ЗЕМЛЕРОЙНЫЕ

**РАЗМЕРЫ НАЛИВНЫХ ГОРЛОВИН
ТОПЛИВНЫХ БАКОВ**

**ГОСТ 27533—87
(ИСО 3541—85)**

Издание официальное



**ГОСУДАРСТВЕННЫЙ КОМИТЕТ СССР ПО СТАНДАРТАМ
Москва**

Цена 3 коп.

МАШИНЫ ЗЕМЛЕРОЙНЫЕ

**Размеры наливных горловин
топливных баков**

Earth-moving machinery. Dimensions of fuel
filler opening

ГОСТ

27533—87

(ИСО 3541—85)

ОКП 48 1000

Дата введения 01.07.89

1. НАЗНАЧЕНИЕ И ОБЛАСТЬ ПРИМЕНЕНИЯ

Настоящий стандарт устанавливает типы и размеры наливных горловин и крышек топливных баков для землеройных машин. Основные типы землеройных машин — по ИСО 6165.

Примечание. Форму горловины топливного бака устанавливает изготовитель с учетом соблюдения следующих требований:

- а) удобства обслуживания при заправке топливного бака;
- б) обеспечения достаточного размера горловины для введения топливно-раздаточного крана;
- в) защиты от попадания посторонних материалов в топливный бак;
- г) возможности применения фильтра, размер и конструкция которого обеспечивают соответствующий поток топлива при заправке топливного бака;
- д) возможности применения штыкового указателя уровня вместо индикатора уровня топлива.

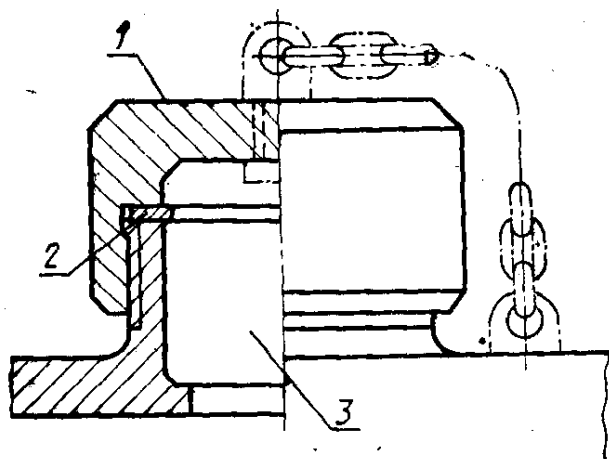
2. ССЫЛКИ

Ссылочные документы приведены в приложении.

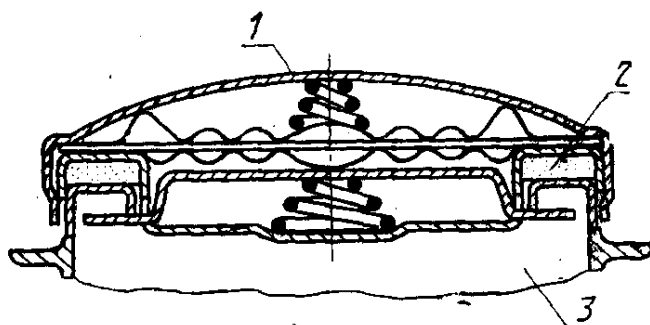
3. НАИМЕНОВАНИЕ ДЕТАЛЕЙ

Наименования деталей наливной горловины топливного бака, указаны на черт. 1.

Горловина с резьбой



Горловина с байонетным замком



1 — крышка; 2 — прокладка; 3 — наливная горловина

Черт. 1

Примечание. Настоящий чертеж не определяет форму горловины топливного бака.

4. ТИПЫ И РАЗМЕРЫ

Типы и номинальные размеры горловин топливных баков приведены в таблице. Тип и размер горловины выбирает изготовитель.

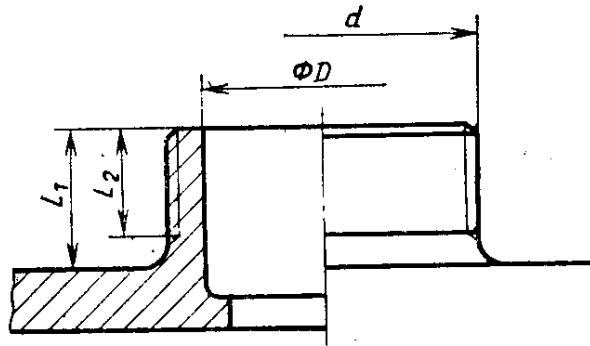
мм

Тип	Номинальный размер			
	40	50	75	100
С резьбой для крепления крышки	—	50	75	100
С байонетным замком	40	60	80	100

5. РАЗМЕРЫ ГОРЛОВИНЫ С РЕЗЬБОЙ ДЛЯ КРЕПЛЕНИЯ КРЫШКИ

5.1. Наливная горловина

Размеры наливных горловин с резьбой для крепления крышки



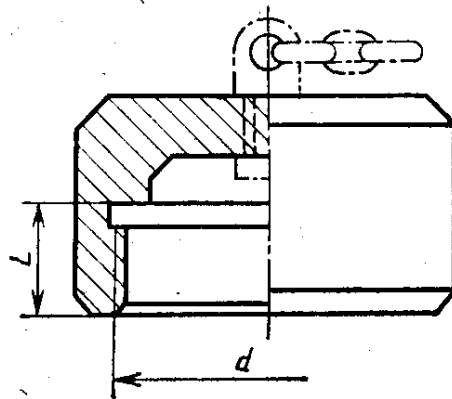
мм

Номинальный размер	Номинальный размер резьбы d	D min	L_1 min	L_2 min
50	M60×3	50	30	20
75	M90×3	75		
100	M120×3	100		

Черт. 2

5.2. Крышка

Размеры крышек с резьбой



мм

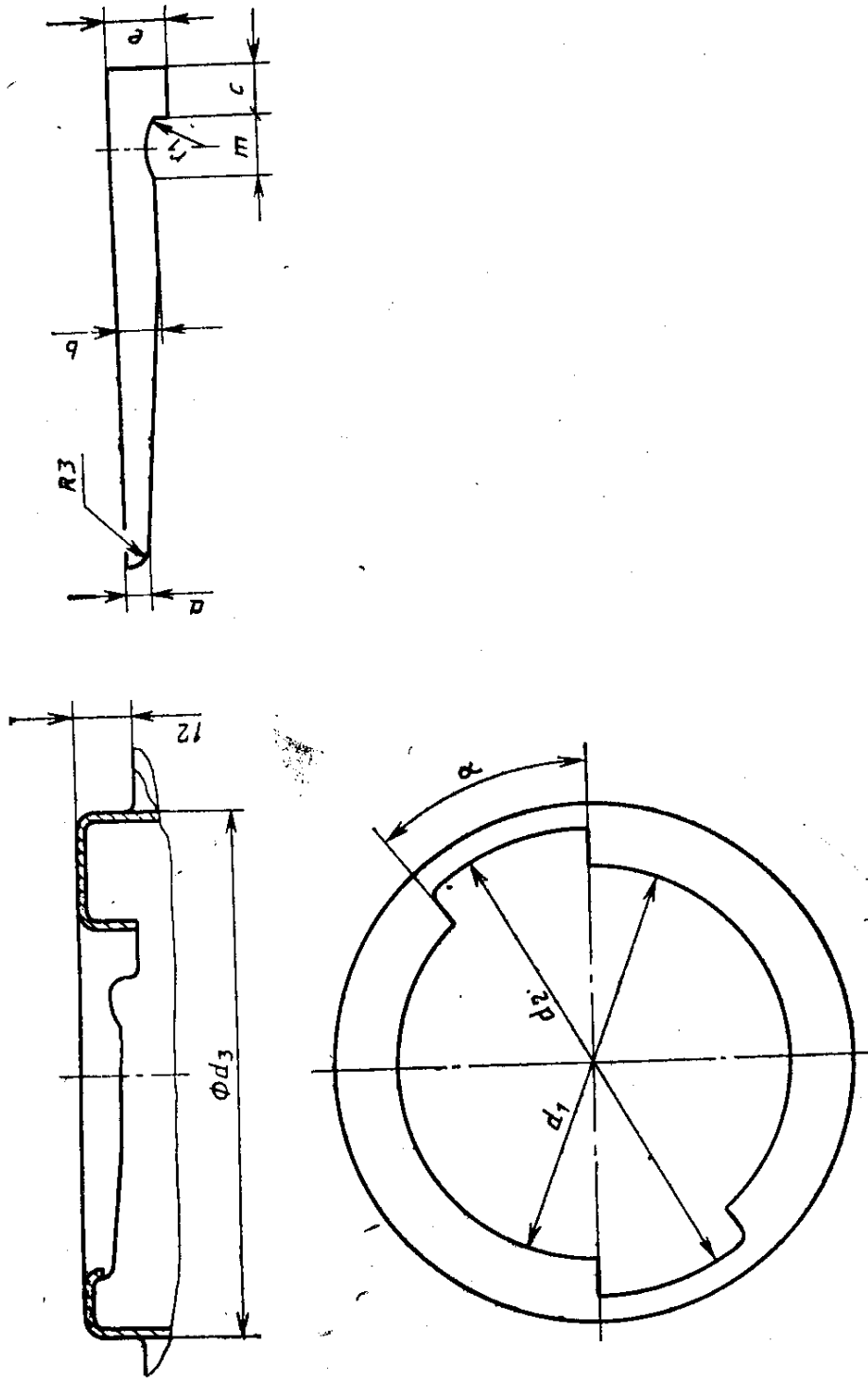
Номинальный размер	Номинальный размер резьбы d	L max
50	M60×3	18
75	M90×3	
100	M120×3	

Черт. 3

6. РАЗМЕРЫ ГОРЛОВИНЫ С БАЙОНЕТНЫМ ЗАМКМ

6.1. Наливная горловина

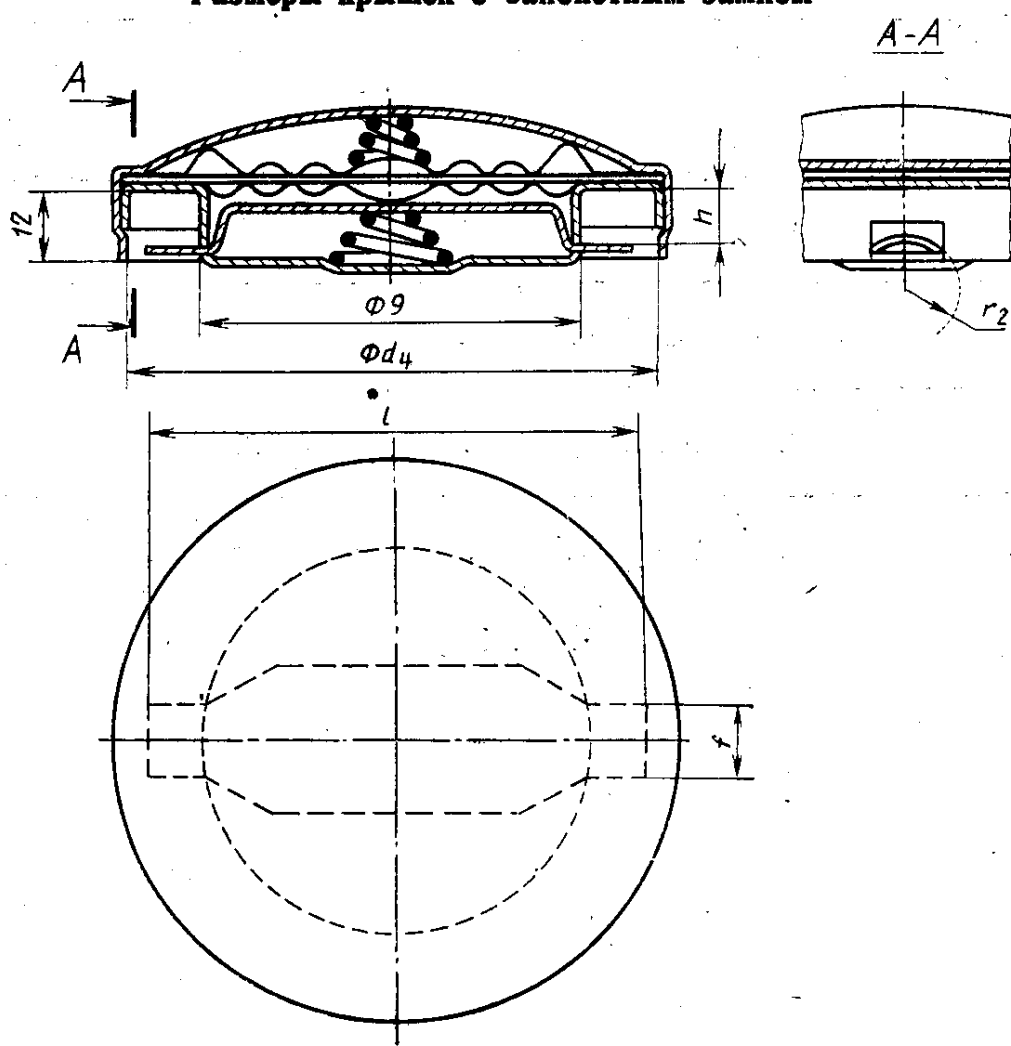
Размеры горловин с байонетным замком



Размеры, мм

Номинальный размер d_1	d_2 min	d_3 max	α	a max	b min	c min	e min	m max	r_1 max
40	49	58	50°	4	6	7	10	10	16
60	70	80	40°	4	6	10	10	11	16
80	92	105	40°	5	8	12	12	17	16
100	113	125	35°	5	8	12	12	18	20

Черт. 4



Черт. 5

Примечание. Настоящий чертеж не определяет форму крышки.

7. КРЕПЛЕНИЕ КРЫШКИ

Крышку следует постоянно крепить к топливному баку или к машине при помощи цепи, троса и других приспособлений, подходящих к типу машины или типу топлива.

ССЫЛОЧНЫЕ НОРМАТИВНО-ТЕХНИЧЕСКИЕ ДОКУМЕНТЫ

Раздел, подраздел, пункт, в котором приведена ссылка	Обозначение соответствующего стандарта ИСО	Обозначение отечественного нормативно-тех- нического до- кумента, на ко- торый дана ссылка
1	ИСО 6165	—

ИНФОРМАЦИОННЫЕ ДАННЫЕ

1. Внесено Министерством строительного, дорожного и коммунального машиностроения СССР
2. Постановлением Государственного комитета СССР по стандартам от 18.12.87 № 4693 введен в действие государственный стандарт СССР, ГОСТ 27533—87, в качестве которого непосредственно применен международный стандарт ИСО 3541—85, с 01.07.89

Редактор *О. К. Абашкова*
Технический редактор *М. И. Максимова*
Корректор *Е. А. Богачкова*

Сдано в наб. 04.01.88 Подп. в печ. 21.03.88 0,75 усл. п. л. 0,75 усл. кр.-отт. 0,30 уч.-изд. л.
Тир. 6 000 Цена 3 коп.

Ордена «Знак Почета» Издательство стандартов, 123840, Москва, ГСП, Новопресненский пер., 3
Тип. «Московский печатник». Москва, Лялин пер., 6. Зак. 1945