

27591-88



ГОСУДАРСТВЕННЫЙ СТАНДАРТ
СОЮЗА ССР

МОДУЛИ ПОЛУПРОВОДНИКОВЫЕ СИЛОВЫЕ

Габаритные и присоединительные размеры

ГОСТ 27591—88
(СТ СЭВ 5875—87)

Издание официальное

Цена 3 коп. БЗ 1—88/50

ГОСУДАРСТВЕННЫЙ КОМИТЕТ СССР ПО СТАНДАРТАМ
Москва



GOST
СТ СЭВ

ГОСТ 27591-88, Модули полупроводниковые силовые. Габаритные и присоединительные размеры.
Power semiconductor modules. Overall and mounting dimensions

МОДУЛИ ПОЛУПРОВОДНИКОВЫЕ СИЛОВЫЕ

Габаритные и присоединительные размеры

Power semiconductor modules.
Overall and mounting dimensions**ГОСТ****27591—88**
(СТ СЭВ 5875—87)

ОКП 34 1600

Срок действия с 01.01.89
до 01.01.94

Настоящий стандарт распространяется на силовые полупроводниковые модули (в дальнейшем — модули) на средние или действующие значения токов 10 А и более, предназначенные для использования в статических преобразователях электроэнергии, а также в других силовых установках постоянного и переменного тока, и устанавливает габаритные и присоединительные размеры и конструктивные исполнения модулей.

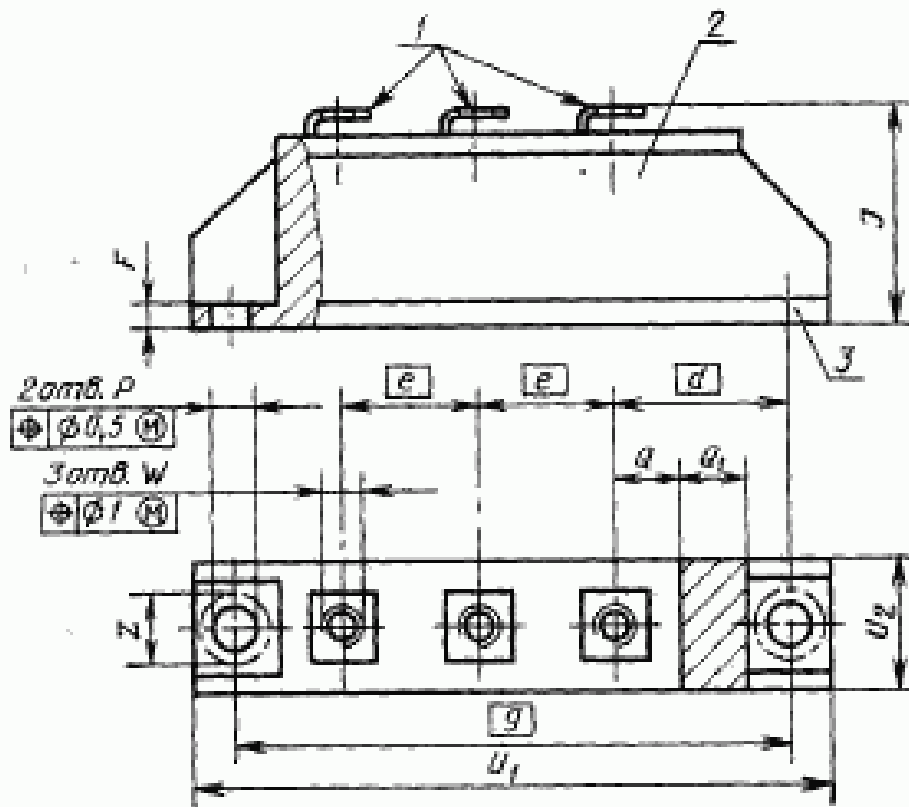
1. Габаритные и присоединительные размеры модулей должны соответствовать указанным на черт. 1 и 2 и в табл. 1 и 2.

Издание официальное

Перепечатка поспрешена

© Издательство стандартов, 1988

С. 2 ГОСТ 27591—88 (СТ СЭВ 5875—87)



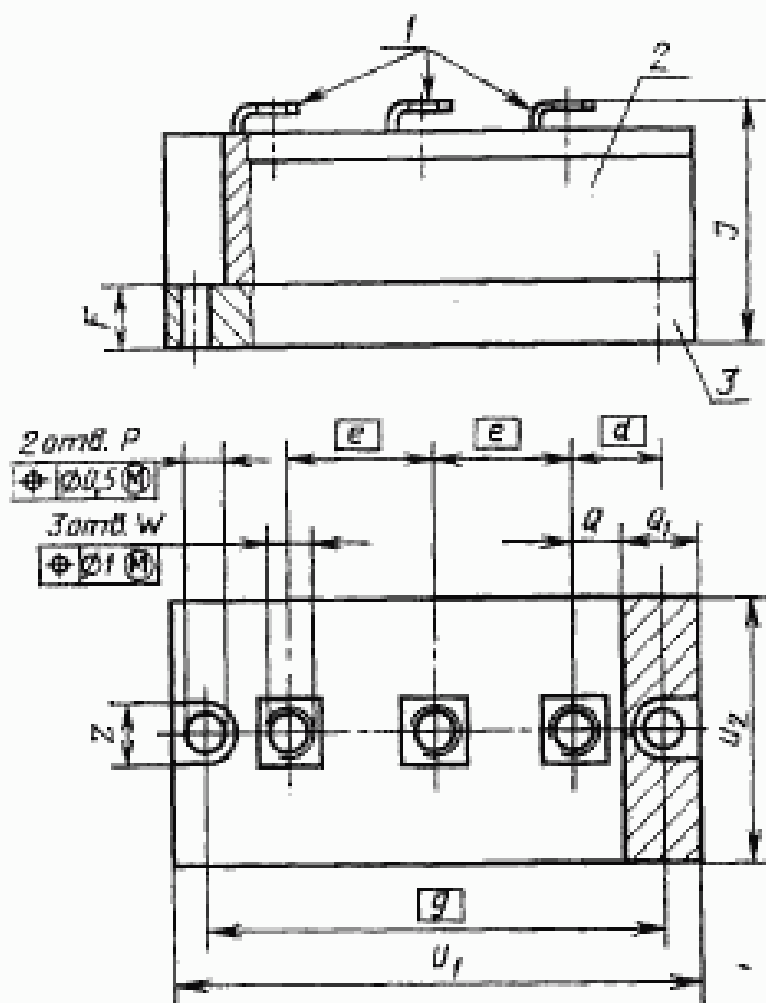
1 — основные выводы тока; 2 — корпус модуля; 3 — основание

Черт. 1

Таблица 1

мм											
Основной габаритный размер $U_1 \times U_2 \times J^*$	d	e	P_{max}	J	P^*	Q, Q_1	g	U_1	U_2	W	Z_{min}
92×20×30	25±0,5	20	8,7	$30^{+2,5}_{-1}$	$6,4 \pm 0,4$	7 12	$80 \pm 0,2$	$92 \pm 0,5$	$20 \pm 0,5$	M5	11
94×30×41				41 ± 1				$94 \pm 0,5$	$30_{-0,5}$		

* Для крепления винтов M5 допускается размер $P = 5,5^{+0,6}$.



1 — основные выводы тока; 2 — корпус модуля; 3 — основание

Черт. 2

Таблица 2

Основной габаритный размер $U_1 \times U_2 \times J$	d	e	P_{\max}	J	P	Q	Q_1	e	U_1	U_2	Φ	Z_{\min}
94×46×41	15±0,5	25	11	41±1	6,4 ^{+0,4}	9	13	80	94±0,6	46 ⁺¹ _{-0,8}	M6	11

2. У модулей только с одним полупроводниковым прибором должны использоваться только два основных токовых вывода. Конфигурация выводов произвольная.

3. В модулях со вспомогательными управляющими выводами эти выводы должны располагаться внутри пространства, ограниченного заштрихованной на черт. 1 и 2 областью длиной Q и высотой J .

Форма и размеры этих выводов не оговариваются.

Рекомендуется использовать под разъемное соединение вспомогательных управляющих выводов лепестки шириной 2,8 мм и толщиной 0,5 мм.

4. Около каждого присоединительного отверстия диаметром r в основании модуля должно быть свободное пространство для монтажа, определенное диаметром z , образующим с отверстием r концентрические окружности.

ИНФОРМАЦИОННЫЕ ДАННЫЕ

- 1. ВНЕСЕН Министерством электротехнической промышленности СССР**
- 2. Постановлением Государственного комитета СССР по стандартам от 18.02.88 № 281 стандарт Совета Экономической Взаимопомощи СТ СЭВ 5875—87 «Модули полупроводниковые силовые. Габаритные и присоединительные размеры» введен в действие непосредственно в качестве государственного стандарта СССР с 01.01.89.**
- 3. Срок первой проверки — 1993 г.**
- 4. Стандарт полностью соответствует международным стандартам МЭК 146 (1973), МЭК 191—2М (1983), МЭК 191—2 (1966).**