



ГОСУДАРСТВЕННЫЙ СТАНДАРТ
СОЮЗА ССР

**БРЮКИ ПРЯМОГО ПОКРОЯ
ДЛЯ ВОЕННОСЛУЖАЩИХ СРОЧНОЙ
СЛУЖБЫ**

ТЕХНИЧЕСКИЕ УСЛОВИЯ

ГОСТ 27620—88

Издание официальное



ГОСУДАРСТВЕННЫЙ КОМИТЕТ СССР ПО СТАНДАРТАМ
Москва

Цена 10 коп. БЗ 2—88/168

**БРЮКИ ПРЯМОГО ПОКРОЯ ДЛЯ
ВОЕННОСЛУЖАЩИХ
СРОЧНОЙ СЛУЖБЫ**

Технические условия

Trousers of straight cut for military
men of urgent service. Specifications**ГОСТ
27620—88**

ОКП 85 8251, 85 8253

Срок действия с 01.07.89
до 01.07.94

Несоблюдение стандарта преследуется по закону

Настоящий стандарт распространяется на форменные брюки прямого покроя для военнослужащих срочной службы и курсантов военных училищ Советской Армии, Комитета государственной безопасности СССР и Министерства внутренних дел СССР.

1. ТЕХНИЧЕСКИЕ ТРЕБОВАНИЯ

1.1. Брюки должны изготавливаться в соответствии с требованиями настоящего стандарта, основ промышленных методов поузловой обработки форменной одежды военнослужащих и образцом, утвержденным в установленном порядке.

1.2. Основные параметры и размеры

1.2.1. Брюки по размерам должны изготавливаться на типовые фигуры первой, второй и третьей полнотных групп военнослужащих, предусмотренные ГОСТ 23167—78 и табл. 1—3 настоящего стандарта.

Издание официальное

Перепечатка воспрещена



© Издательство стандартов, 1988

Таблица 1

см		
Рост типовой фигуры	Интервал роста	Условное обозначение роста
158	От 155 до 161 включ.	1
164	Св. 161 » 167 »	2
170	» 167 » 173 »	3
176	» 173 » 179 »	4
182	» 179 » 185 »	5
188	» 185 » 191 »	6

Таблица 2

см		
Обхват груди типовой фигуры	Интервал обхвата груди	Условное обозначение размера
88	От 86 до 90 включ.	44
92	Св. 90 » 94 »	46
96	» 94 » 98 »	48
100	» 98 » 102 »	50
104	» 102 » 106 »	52
108	» 106 » 110 »	54
112	» 110 » 114 »	56
116	» 114 » 118 »	58
120	» 118 » 122 »	60

Таблица 3

Номер полнотной группы	см								
	Обхват груди								
	88	92	96	100	104	108	112	116	120
	Обхват талии								
1	66	69	72	75	78	81	84	87	90
2	72	75	78	81	84	87	90	93	96
3	78	81	84	87	90	93	96	99	102

1.2.2. Измерения готовых брюк должны соответствовать указанным в табл. 4 и на черт. 1.

Таблица 4

Номер эле- ментов по чер- тежу	Наименование места измерения	Полот- ная група	Рост	Объем груди										Допу- щаемое откло- нение					
				98	92	96	100	104	108	112	116	120							
				см															
1	Длина по боковому шву	1, 2, 3	158	88,0	88,0	88,0	88,0	88,0	88,0	88,0	88,0	88,0	88,0	88,0	88,0	88,0	88,0	±1,0	
			164	92,5	92,5	92,5	92,5	92,5	92,5	92,5	92,5	92,5	92,5	92,5	92,5	92,5	92,5	92,5	±1,0
			170	97,0	97,0	97,0	97,0	97,0	97,0	97,0	97,0	97,0	97,0	97,0	97,0	97,0	97,0	97,0	±1,0
			176	101,5	101,5	101,5	101,5	101,5	101,5	101,5	101,5	101,5	101,5	101,5	101,5	101,5	101,5	101,5	±1,0
			182	106,0	106,0	106,0	106,0	106,0	106,0	106,0	106,0	106,0	106,0	106,0	106,0	106,0	106,0	106,0	±1,0
2	Длина по шаговому шву	1, 2, 3	188	110,5	110,5	110,5	110,5	110,5	110,5	110,5	110,5	110,5	110,5	110,5	110,5	110,5	110,5	±1,0	
			158	70,5	69,5	69,5	69,0	68,5	68,5	68,0	67,5	67,5	67,0	66,5	66,5	66,5	66,5	±1,0	
			164	74,0	73,5	73,0	72,5	72,0	71,5	71,5	71,0	70,5	70,5	70,0	70,0	70,0	70,0	70,0	±1,0
			170	77,5	77,0	76,5	76,0	75,5	75,5	75,0	74,5	74,5	74,0	73,5	73,5	73,5	73,5	73,5	±1,0
			176	81,0	80,5	80,0	79,5	79,0	78,5	78,5	78,0	77,5	77,5	77,0	77,0	77,0	77,0	77,0	±1,0
3	Ширина на уровне среднего шва	1	182	84,5	84,0	83,5	83,0	82,5	82,5	82,0	81,5	81,5	81,0	80,5	80,5	80,5	80,5	±1,0	
			188	88,0	87,5	87,0	86,5	86,0	85,5	85,5	85,0	84,5	84,5	84,0	84,0	84,0	84,0	±1,0	
			158	27,8	29,2	30,6	32,0	33,4	34,8	36,2	37,6	39,0	40,4	41,8	43,2	44,6	46,0	47,4	±1,0
			164	28,2	29,6	31,0	32,4	33,8	35,2	36,6	38,0	39,4	40,8	42,2	43,6	45,0	46,4	47,8	±1,0
			170	28,6	30,0	31,4	32,8	34,2	35,6	37,0	38,4	39,8	41,2	42,6	44,0	45,4	46,8	48,2	±1,0
			176	29,0	30,4	31,8	33,2	34,6	36,0	37,4	38,8	40,2	41,6	43,0	44,4	45,8	47,2	48,6	±1,0
			182	29,4	30,8	32,2	33,6	35,0	36,4	37,8	39,2	40,6	42,0	43,4	44,8	46,2	47,6	49,0	±1,0
			188	29,8	31,2	32,6	34,0	35,4	36,8	38,2	39,6	41,0	42,4	43,8	45,2	46,6	48,0	49,4	±1,0
			158	29,5	30,9	32,3	33,7	35,1	36,5	37,9	39,3	40,7	42,1	43,5	44,9	46,3	47,7	49,1	±1,0
			164	29,9	31,3	32,7	34,1	35,5	36,9	38,3	39,7	41,1	42,5	43,9	45,3	46,7	48,1	49,5	±1,0
3			170	30,3	31,7	33,1	34,5	35,9	37,3	38,7	40,1	41,5	42,9	44,3	45,7	47,1	48,5	±1,0	
			176	30,7	32,1	33,5	34,9	36,3	37,7	39,1	40,5	41,9	43,3	44,7	46,1	47,5	48,9	±1,0	
			182	31,1	32,5	33,9	35,3	36,7	38,1	39,5	40,9	42,3	43,7	45,1	46,5	47,9	49,3	±1,0	
			188	31,5	32,9	34,3	35,7	37,1	38,5	39,9	41,3	42,7	44,1	45,5	46,9	48,3	49,7	±1,0	
			158	31,2	32,6	34,0	35,4	36,8	38,2	39,6	41,0	42,4	43,8	45,2	46,6	48,0	49,4	±1,0	
164	31,6	33,0	34,4	35,8	37,2	38,6	40,0	41,4	42,8	44,2	45,6	47,0	48,4	49,8	±1,0				
170	32,0	33,4	34,8	36,2	37,6	39,0	40,4	41,8	43,2	44,6	46,0	47,4	48,8	50,2	±1,0				
176	32,4	33,8	35,2	36,6	38,0	39,4	40,8	42,2	43,6	45,0	46,4	47,8	49,2	50,6	±1,0				

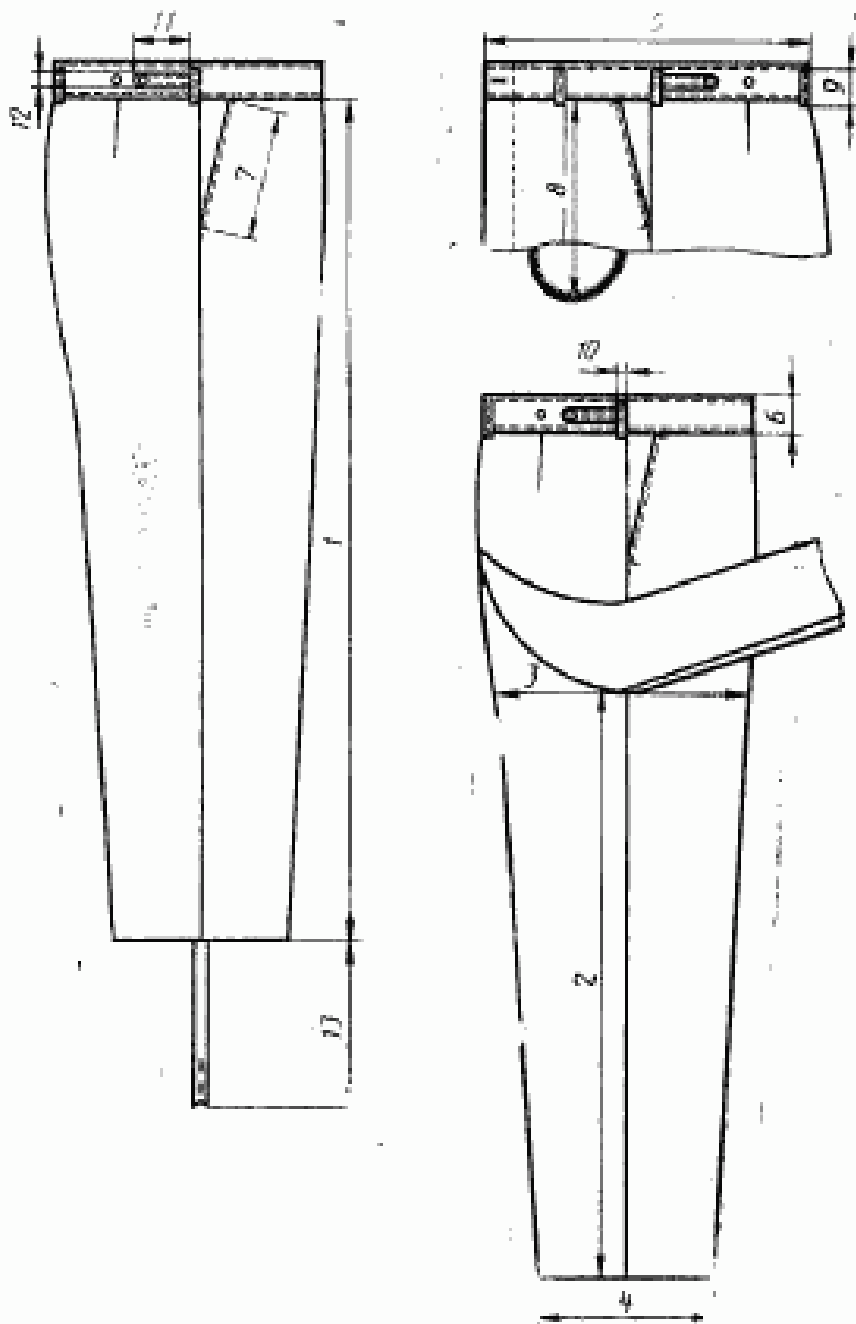
Продолжение табл. 4

Номер эле- мента за чер- тежом	Наименование места измерения	Положе- ние группы	Рост	Объемы груди										Допу- скаемое откло- нение
				см										
				88	90	96	100	104	108	112	116	120		
4	Ширина внизу	1, 2, 3	182	32,8	34,2	35,6	37,0	38,4	39,8	41,2	42,6	44,0	±0,5	
			188	33,2	34,6	36,0	37,4	38,8	40,2	41,6	43,0	44,4		
			158	21,2	21,6	22,0	22,4	22,8	23,2	23,6	24,0	24,4		24,8
5	Длина левой половинки пояса (длина правой по- ловины на 4 см больше левой)	1	170	22,0	22,4	22,8	23,2	23,6	24,0	24,4	24,8	25,2	±0,5	
			176	22,4	22,8	23,2	23,6	24,0	24,4	24,8	25,2	25,6		
			182	22,8	23,2	23,6	24,0	24,4	24,8	25,2	25,6	26,0		
6	Ширина пояса	1, 2, 3	188	23,2	23,6	24,0	24,4	24,8	25,2	25,6	26,0	26,4	±1,0	
			158	33,4	35,6	37,8	40,0	42,2	44,4	46,6	48,8	51,0		
			188	36,4	38,6	40,8	43,0	45,2	47,4	49,6	51,8	54,0		
7	Длина входа в боко- вой карман	1, 2, 3	158	39,4	41,6	43,8	46,0	48,2	50,4	52,6	54,8	57,0	±0,3	
			188	4,0	4,0	4,0	4,0	4,0	4,0	4,0	4,0	4,0		
			158	16,5	16,5	16,5	16,5	16,5	16,5	16,5	16,5	16,5		
8	Длина подкладки бо- кового кармана	1, 2, 3	158	31,0	31,0	31,0	31,0	31,0	31,0	31,0	31,0	31,0	±1,0	
			188	4,5	4,5	4,5	4,5	4,5	4,5	4,5	4,5	4,5		
			158	4,5	4,5	4,5	4,5	4,5	4,5	4,5	4,5	4,5		
9	Длина шлевки	1, 2, 3	158	—	—	—	—	—	—	—	—	—	±0,3	
			188	—	—	—	—	—	—	—	—	—		
			158	—	—	—	—	—	—	—	—	—		
10	Ширина шлевки	1, 2, 3	158	—	—	—	—	—	—	—	—	—	±0,2	
			188	—	—	—	—	—	—	—	—	—		
			158	—	—	—	—	—	—	—	—	—		
11	Длина хлястыка	1, 2, 3	158	8,0	8,0	8,0	8,0	8,0	8,0	8,0	8,0	8,0	±0,3	
			188	8,0	8,0	8,0	8,0	8,0	8,0	8,0	8,0	8,0		
			158	8,0	8,0	8,0	8,0	8,0	8,0	8,0	8,0	8,0		

Продолжение табл. 4

см

Номер клас- совой реши на чер- теже	Наименование места замерения	Полово- вая группа	Рост	Обхват талии								Допу- скаемое откло- нение	
				68	92	96	100	104	108	112	116		120
12	Ширина хлястика	1, 2, 3	158—	2,3	2,3	2,3	2,3	2,3	2,3	2,3	2,3	2,3	±0,2
			188	2,3	2,3	2,3	2,3	2,3	2,3	2,3	2,3	2,3	
13	Длина штрипки	1, 2, 3	158—	27,5	27,5	27,5	27,5	27,5	27,5	27,5	27,5	27,5	±1,0
			188	27,5	27,5	27,5	27,5	27,5	27,5	27,5	27,5	27,5	

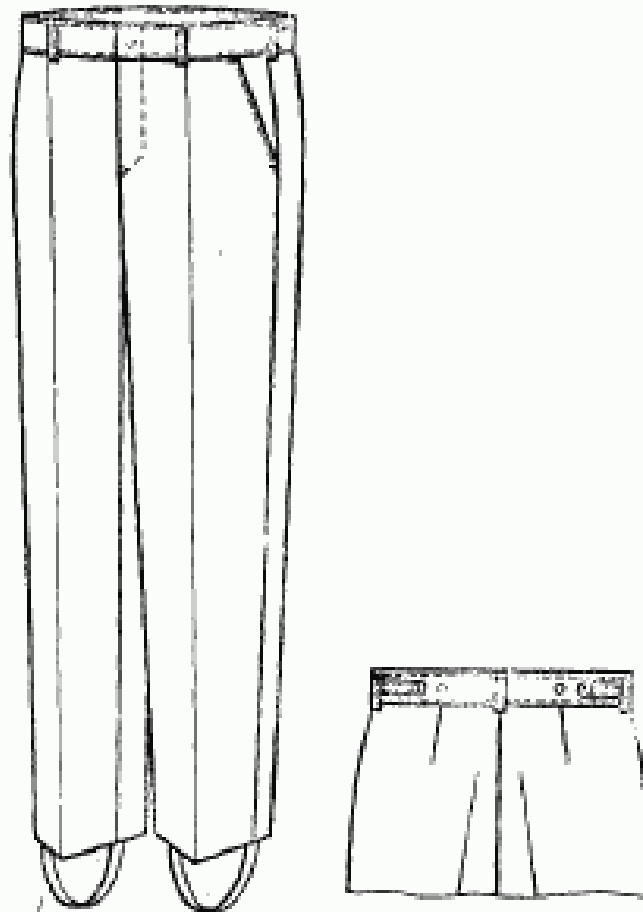


Черт. 1

1.3. Характеристики

1.3.1. Внешний вид

Брюки форменные прямого покроя, с притачным поясом, с боковыми карманами, обработанными в отрезной части передних половинок (черт. 2).



Черт. 2

Брюки застегиваются на крючок, петлю и 3—4 пуговицы, одна из которых на поясе.

На поясе расположены два хлястика, застегивающиеся на пуговицы, и пять шлевок: над вытачками передних половинок со стороны банта, у боковых швов со стороны задних половинок и над средним швом.

В нижней части шаговых швов настроены штрипки с двумя петлями. Свободные концы штрипок пристегиваются на пуговицы, пришитые к боковым швам.

З—2146

1.4. Требования к материалам

Брюки должны изготавливаться из материалов, указанных в табл. 5.

Таблица 5

Наименование материала	Нормативно-техническая документация	Назначение материала
1. Диагональ кроссбредная с лавсаном арт. 2243 «С» защитного цвета	ГОСТ 19701—74	Для верха брюк военнослужащих срочной службы
2. Ткань костюмная арт. 2203 «С», 2205 «С» защитного цвета	ГОСТ 19701—74	Для верха брюк курсантов
3. Бязь гладкокрашенная арт. 123, 142, 145 защитного цвета	ГОСТ 11680—76 ТУ 17 РСФСР 60—10724—84 ТУ 17 УССР 3503—81	Для подкладки пояса, карманов, откоска, гульфика, кластиков; для обтачки банта, для подзакрепок, штрипок
4. Лента корсажная арт. 4Б-070—01—95	ОСТ 17—705—77	Для подкладки пояса брюк курсантов
5. Лента брючная шириной 1,5 см	ОСТ 17—191—72	Для низа брюк
6. Лента брючная капроновая арт. 4Б-070-01-121, 4Б-070-01-122, 2717	ТУ 17—0998—81	То же
7. Материал прокладочный с регулярным точечным клеевым покрытием арт. 86040-1	ТУ 17—21—335—80	Для прокладывания в карман
8. Лента ЛХХ 25—75 защитного цвета	ОСТ 17—48—77	Для штрипок
9. Крючок и петля брючные металлические, тип 3/152—75	ОСТ 17—165—79	Для застегивания пояса
10. Пуговицы пластмассовые из аминопласта, защитного цвета, фасона 555, диаметром 14 мм	ОСТ 17—805—85	Для застегивания пояса, гульфика, кластиков и штрипок
11. Нитка хлопчатобумажные швейные защитного цвета: 11,0 текс×3×2 (30/6) 8,5 текс×3×2 (40/6) 16,5 текс×3 (40/3) 13,0 текс×3 (50/3)	ГОСТ 6309—87	Для изготовления брюк
12. Нитка швейные лавсановые защитного цвета 27,7 текс×2(55Л)	ОСТ 17—257—84	Для обметывания срезов
		Для изготовления брюк

Продолжение табл. 5

Наименование материала	Нормативно-техническая документация	Назначение материала
13. Нитки швейные из натурального шелка защитного цвета: № 33 № 18	ГОСТ 22665—83	Для отделочных строчек гульфика и карманов Для выполнения закрепок и обметывания петель
14. Нитки швейные капроновые 15,6 тексХ3 (50К)	ТУ 17—71—75	Для выполнения закрепок и обметывания петель
15. Нитки армированные швейные 44-ЛХ-1 защитного цвета	ОСТ 17—921—82	Для изготовления брюк

Примечание. По согласованию с заказчиком допускается применять другие материалы и фурнитуру по качеству не ниже указанных в табл. 5.

1.5. Основные требования к изготовлению

1.5.1. Раскрой деталей брюк — по ГОСТ 19902—79.

1.5.2. Классификация и виды стежков, строчек и швов, применяемых для изготовления брюк — по ГОСТ 12807—79.

Требования к стежкам, строчкам и швам — по ОСТ 17—835—80.

1.5.3. Определение сортности брюк — по ГОСТ 11259—79.

1.5.4. Спецификация деталей, пособие для построения чертежей лекал, особенности обработки брюк, коды ОКП приведены соответственно в приложениях 1—4.

1.6. Маркировка и упаковка

Маркировка и упаковка брюк — по ГОСТ 19159—85.

Брюки комплектуют с форменными мундирами для военнослужащих срочной службы.

2. ПРИЕМКА

Правила приемки брюк — по ГОСТ 24782—81.

3. МЕТОДЫ КОНТРОЛЯ

Методы контроля качества брюк — по ГОСТ 4103—82.

4. ТРАНСПОРТИРОВАНИЕ И ХРАНЕНИЕ

Транспортирование и хранение брюк — по ГОСТ 19159—85.

СПЕЦИФИКАЦИЯ ДЕТАЛЕЙ БРЮК

Наименование детали	Номер чертежа или размер детали, см	Число деталей
Из ткани верха		
Передняя половинка	3	2
Задняя половинка	4	2
Пояс	7	1
Гульфик	5	1
Откосок	5	1
Подзор бокового кармана	8	2
Хлястик	9	2
Шлевки	6,5×4,0	5
Из подкладочной ткани		
Подкладка пояса	7	1
Подкладка откоска	5	1
Обтачка гульфика	5	1
Обтачка банта	5	1
Подкладка бокового кармана	6	4
Штрипка	29,7×6,5	2
Подзащипка	10	2
Подкладка хлястика	9	2
Из клееного прокладочного материала		
Прокладка в боковой карман	8	2

ПОСОБНЕ ДЛЯ ПОСТРОЕНИЯ ЧЕРТЕЖЕЙ ЛЕКАЛ БРЮК

см

Общая- техни- ческая информа- ция на чертеже	Позво- та- ющая группа	Рост	Объем груди																		
			86	92	95	100	104	108	112	116	120										
ТЯ	1, 2, 3	158	18,5	19,0	19,5	20,0	20,5	21,0	21,5	21,5	21,0	21,0	21,5	22,0	22,5	22,5	22,5	22,5	22,5		
			19,5	20,0	20,5	21,0	21,5	21,5	21,0	21,0	21,5	22,0	22,5	22,5	22,5	23,0	23,5	23,5	23,5	23,5	
			20,5	21,0	21,5	22,0	22,5	22,5	22,0	22,0	22,5	23,0	23,5	23,5	23,5	24,0	24,5	24,5	24,5	24,5	24,5
			21,5	22,0	22,5	23,0	23,5	23,5	23,0	23,0	23,5	24,0	24,5	24,5	24,5	25,0	25,5	25,5	25,5	25,5	25,5
			22,5	23,0	23,5	24,0	24,5	24,5	24,0	24,0	24,5	25,0	25,5	25,5	25,5	26,0	26,5	26,5	26,5	26,5	26,5
ТК	1, 2, 3	158	47,5	47,5	47,5	47,5	47,5	47,5	47,5	47,5	47,5	47,5	47,5	47,5	47,5	47,5	47,5	47,5	47,5	47,5	
			50,0	50,0	50,0	50,0	50,0	50,0	50,0	50,0	50,0	50,0	50,0	50,0	50,0	50,0	50,0	50,0	50,0	50,0	50,0
			52,5	52,5	52,5	52,5	52,5	52,5	52,5	52,5	52,5	52,5	52,5	52,5	52,5	52,5	52,5	52,5	52,5	52,5	52,5
			55,0	55,0	55,0	55,0	55,0	55,0	55,0	55,0	55,0	55,0	55,0	55,0	55,0	55,0	55,0	55,0	55,0	55,0	55,0
			57,5	57,5	57,5	57,5	57,5	57,5	57,5	57,5	57,5	57,5	57,5	57,5	57,5	57,5	57,5	57,5	57,5	57,5	57,5
ТН	1, 2, 3	168	60,0	60,0	60,0	60,0	60,0	60,0	60,0	60,0	60,0	60,0	60,0	60,0	60,0	60,0	60,0	60,0	60,0	60,0	
			90,0	90,0	90,0	90,0	90,0	90,0	90,0	90,0	90,0	90,0	90,0	90,0	90,0	90,0	90,0	90,0	90,0	90,0	90,0
			94,5	94,5	94,5	94,5	94,5	94,5	94,5	94,5	94,5	94,5	94,5	94,5	94,5	94,5	94,5	94,5	94,5	94,5	94,5
			99,0	99,0	99,0	99,0	99,0	99,0	99,0	99,0	99,0	99,0	99,0	99,0	99,0	99,0	99,0	99,0	99,0	99,0	99,0
			103,5	103,5	103,5	103,5	103,5	103,5	103,5	103,5	103,5	103,5	103,5	103,5	103,5	103,5	103,5	103,5	103,5	103,5	103,5
ЯБ	1, 2, 3	164	108,0	108,0	108,0	108,0	108,0	108,0	108,0	108,0	108,0	108,0	108,0	108,0	108,0	108,0	108,0	108,0	108,0	108,0	
			112,5	112,5	112,5	112,5	112,5	112,5	112,5	112,5	112,5	112,5	112,5	112,5	112,5	112,5	112,5	112,5	112,5	112,5	
			6,2	6,4	6,6	6,8	7,0	7,2	7,4	7,4	7,6	7,6	7,8	7,8	7,8	7,8	8,1	8,1	8,1	8,1	
			6,7	6,7	6,9	7,1	7,3	7,5	7,7	7,7	7,9	7,9	8,1	8,1	8,1	8,1	8,1	8,1	8,1	8,1	
			6,5	6,5	6,5	6,5	6,5	6,5	6,5	6,5	6,5	6,5	6,5	6,5	6,5	6,5	6,5	6,5	6,5	6,5	6,5

Передняя половинка (черт. 3)

Продолжение

см

Общая часть конструкторских данных на чертеже	Полнотная группа	Рост	Обхват талии									
			88	92	96	100	104	108	112	116	120	
ТТ ₁	1	170	6,8	7,0	7,2	7,4	7,6	7,8	8,0	8,2	8,4	
		176	7,1	7,3	7,5	7,7	7,9	8,1	8,3	8,5	8,7	
		182	7,4	7,6	7,8	8,0	8,2	8,4	8,6	8,8	9,0	
ТТ ₂	2	188	7,7	7,9	8,1	8,3	8,5	8,7	8,9	9,1	9,3	
		158—188	12,4	13,2	14,0	14,8	15,6	16,4	17,2	18,0	18,8	
		158—188	13,6	14,4	15,2	16,0	16,8	17,6	18,4	19,2	20,0	
ББ ₁	1	170	14,8	15,6	16,4	17,2	18,0	18,8	19,6	20,4	21,2	
		176	14,8	15,6	16,4	17,2	18,0	18,8	19,6	20,4	21,2	
		182	20,4	21,6	22,8	24,0	25,2	26,4	27,6	28,8	30,0	
	3	158—188	22,4	23,6	24,8	26,0	27,2	28,4	29,6	30,8	32,0	
		158—188	24,4	25,6	26,8	28,0	29,2	30,4	31,6	32,8	34,0	
		158	13,3	14,1	14,9	15,7	16,5	17,3	18,1	18,9	19,7	
3	2	164	13,4	14,2	15,0	15,8	16,6	17,4	18,2	19,0	19,8	
		170	13,5	14,3	15,1	15,9	16,7	17,5	18,3	19,1	19,9	
		176	13,6	14,4	15,2	16,0	16,8	17,6	18,4	19,2	20,0	
	3	182	13,7	14,5	15,3	16,1	16,9	17,7	18,5	19,3	20,1	
		188	13,8	14,6	15,4	16,2	17,0	17,8	18,6	19,4	20,2	
		158	14,3	15,1	15,9	16,7	17,5	18,3	19,1	19,9	20,7	
3	2	164	14,4	15,2	16,0	16,8	17,6	18,4	19,2	20,0	20,8	
		170	14,5	15,3	16,1	16,9	17,7	18,5	19,3	20,1	20,9	
		176	14,6	15,4	16,2	17,0	17,8	18,6	19,4	20,2	21,0	
	3	182	14,7	15,5	16,3	17,1	17,9	18,7	19,5	20,3	21,1	
		188	14,8	15,6	16,4	17,2	18,0	18,8	19,6	20,4	21,2	
		158	15,3	16,1	16,9	17,7	18,5	19,3	20,1	20,9	21,7	
3	2	164	15,4	16,2	17,0	17,8	18,6	19,4	20,2	21,0	21,8	
		170	15,5	16,3	17,1	17,9	18,7	19,5	20,3	21,1	21,9	
		176	15,6	16,4	17,2	18,0	18,8	19,6	20,4	21,2	22,0	
	3	182	15,7	16,5	17,3	18,1	18,9	19,7	20,5	21,3	22,1	
		188	15,8	16,6	17,4	18,2	19,0	19,8	20,6	21,4	22,2	

Продолжение

см

Образ- цены конструк- тивной линии по чертежу	Подпол- ная группа	Рост	Обхват груди													
			88	92	96	100	104	108	112	116	120					
$KK_1 = KK_2$	1, 2, 3	158	11,5	11,8	12,1	12,4	12,7	13,0	13,3	13,6	13,9					
		164	11,7	12,0	12,3	12,6	12,9	13,2	13,5	13,8	14,1					
		170	11,9	12,2	12,5	12,8	13,1	13,4	13,7	14,0	14,3					
		176	12,1	12,4	12,7	13,0	13,3	13,6	13,9	14,2	14,5					
		182	12,3	12,6	12,9	13,2	13,5	13,8	14,1	14,4	14,7					
		188	12,5	12,8	13,1	13,4	13,7	14,0	14,3	14,6	14,9					
	$ЯЯ_2$	1	158	9,1	9,5	9,9	10,3	10,7	11,1	11,5	11,9	12,3	12,7	13,1	13,5	13,9
			164	9,2	9,6	10,0	10,4	10,8	11,2	11,6	12,0	12,4	12,8	13,2	13,6	14,0
			170	9,3	9,7	10,1	10,5	10,9	11,3	11,7	12,1	12,5	12,9	13,3	13,7	14,1
			176	9,4	9,8	10,2	10,6	11,0	11,4	11,8	12,2	12,6	13,0	13,4	13,8	14,2
			182	9,5	9,9	10,3	10,7	11,1	11,5	11,9	12,3	12,7	13,1	13,5	13,9	14,3
			188	9,6	10,0	10,4	10,8	11,2	11,6	12,0	12,4	12,8	13,2	13,6	14,0	14,4
2	3	158	9,9	10,3	10,7	11,1	11,5	11,9	12,3	12,7	13,1	13,5	13,9	14,3	14,7	
		164	10,0	10,4	10,8	11,2	11,6	12,0	12,4	12,8	13,2	13,6	14,0	14,4	14,8	
		170	10,1	10,5	10,9	11,3	11,7	12,1	12,5	12,9	13,3	13,7	14,1	14,5	14,9	
		176	10,2	10,6	11,0	11,4	11,8	12,2	12,6	13,0	13,4	13,8	14,2	14,6	15,0	
		182	10,3	10,7	11,1	11,5	11,9	12,3	12,7	13,1	13,5	13,9	14,3	14,7	15,1	
		188	10,4	10,8	11,2	11,6	12,0	12,4	12,8	13,2	13,6	14,0	14,4	14,8	15,2	

Точка $Я_1$ соответствует пересечению прямой $K_1Б_1$ и горизонтали из точки $Я$

Продолжение

см

Сбыва- тель конструк- тивной группы на чертеже	Подкат- егория группы	Рост	Объем груди									
			88	92	96	100	104	108	112	116	120	
Ж, Я ₃	1	158	25,0	26,4	27,8	29,2	30,6	32,0	33,4	34,8	36,2	
		164	25,4	26,8	28,2	29,6	31,0	32,4	33,8	35,2	36,6	
		170	25,8	27,2	28,6	30,0	31,4	32,8	34,2	35,6	37,0	
		176	26,2	27,6	29,0	30,4	31,8	33,2	34,6	36,0	37,4	
		182	26,6	28,0	29,4	30,8	32,2	33,6	35,0	36,4	37,8	
		188	27,0	28,4	29,8	31,2	32,6	34,0	35,4	36,8	38,2	
	2	158	27,0	28,4	29,8	31,2	32,6	34,0	35,4	36,8	38,2	
		164	27,4	28,8	30,2	31,6	33,0	34,4	35,8	37,2	38,6	
		170	27,8	29,2	30,6	32,0	33,4	34,8	36,2	37,6	39,0	
		176	28,2	29,6	31,0	32,4	33,8	35,2	36,6	38,0	39,4	
		182	28,6	30,0	31,4	32,8	34,2	35,6	37,0	38,4	39,8	
		188	29,0	30,4	31,8	33,2	34,6	36,0	37,4	38,8	40,2	
Ж, Я ₃	3	158	29,0	30,4	31,8	33,2	34,6	36,0	37,4	38,8	40,2	
		164	29,4	30,8	32,2	33,6	35,0	36,4	37,8	39,2	40,6	
		170	29,8	31,2	32,6	34,0	35,4	36,8	38,2	39,6	41,0	
		176	30,2	31,6	33,0	34,4	35,8	37,2	38,6	40,0	41,4	
		182	30,6	32,0	33,4	34,8	36,2	37,6	39,0	40,4	41,8	
		188	31,0	32,4	33,8	35,2	36,6	38,0	39,4	40,8	42,2	
	Ж, Я ₃	1, 2, 3	158	10,6	10,8	11,0	11,2	11,4	11,6	11,8	12,0	12,2
			164	10,8	11,0	11,2	11,4	11,6	11,8	12,0	12,2	12,4
			170	11,0	11,2	11,4	11,6	11,8	12,0	12,2	12,4	12,6
			176	11,2	11,4	11,6	11,8	12,0	12,2	12,4	12,6	12,8
			182	11,4	11,6	11,8	12,0	12,2	12,4	12,6	12,8	13,0
			188	11,6	11,8	12,0	12,2	12,4	12,6	12,8	13,0	13,2

Задняя половинка (черт. 4)

По передней половинке

То же

»

»

Продолжение

см.

Обозначение конструкции детали на чертеже	Рост	Обхват груди									
		66	92	96	100	104	108	112	116	120	
ТТ ₃	158—188	20,3	21,2	22,1	23,0	23,9	24,8	25,7	26,6	27,5	
	158—188	21,3	22,2	23,1	24,0	24,9	25,8	26,7	27,6	28,5	
	158—188	22,3	23,2	24,1	25,0	25,9	26,8	27,7	28,6	29,5	
ТТ ₄ , ТТ ₅	158—188	2,3	2,4	2,5	2,6	2,7	2,8	2,9	3,0	3,1	
	158—188	22,3	23,3	24,3	25,3	26,3	27,3	28,3	29,3	30,3	
	158—188	23,3	24,3	25,3	26,3	27,3	28,3	29,3	30,3	31,3	
	158—188	24,3	25,3	26,3	27,3	28,3	29,3	30,3	31,3	32,3	
	158—188	24,3	25,3	26,3	27,3	28,3	29,3	30,3	31,3	32,3	
ББ ₂	158	19,3	20,1	20,9	21,7	22,5	23,3	24,1	24,9	25,7	
	164	19,4	20,2	21,0	21,8	22,6	23,4	24,2	25,0	25,8	
	170	19,5	20,3	21,1	21,9	22,7	23,5	24,3	25,1	25,9	
	176	19,6	20,4	21,2	22,0	22,8	23,6	24,4	25,2	26,0	
	182	19,7	20,5	21,3	22,1	22,9	23,7	24,5	25,3	26,1	
	188	19,8	20,6	21,4	22,2	23,0	23,8	24,6	25,4	26,2	
	158	20,3	21,1	21,9	22,7	23,5	24,3	25,1	25,9	26,7	
	164	20,4	21,2	22,0	22,8	23,6	24,4	25,2	26,0	26,8	
	170	20,5	21,3	22,1	22,9	23,7	24,5	25,3	26,1	26,9	
	176	20,6	21,4	22,2	23,0	23,8	24,6	25,4	26,2	27,0	
3	182	20,7	21,5	22,3	23,1	23,9	24,7	25,5	26,3	27,1	
	188	20,8	21,6	22,4	23,2	24,0	24,8	25,6	26,4	27,2	
	158	21,3	22,1	22,9	23,7	24,5	25,3	26,1	26,9	27,7	
	164	21,4	22,2	23,0	23,8	24,6	25,4	26,2	27,0	27,8	
	170	21,5	22,3	23,1	23,9	24,7	25,5	26,3	27,1	27,9	
	176	21,6	22,4	23,2	24,0	24,8	25,6	26,4	27,2	28,0	
КК ₃ —КК ₄	182	21,7	22,5	23,3	24,1	24,9	25,7	26,5	27,3	28,1	
	188	21,8	22,6	23,4	24,2	25,0	25,8	26,6	27,4	28,2	
	158	13,5	13,8	14,1	14,4	14,7	15,0	15,3	15,6	15,9	
	164	13,7	14,0	14,3	14,6	14,9	15,2	15,5	15,8	16,1	
170	13,9	14,2	14,5	14,8	15,1	15,4	15,7	16,0	16,3		

см

Обозначение конструкции талии по чертежу	Положительная группа	Рост	Обхват груди											
			88	92	96	100	104	108	112	116	120			
ЯЯ ₄	1	176	14,1	14,4	14,7	15,0	15,3	15,6	15,9	16,2	16,5	16,7	16,9	
		182	14,3	14,6	14,9	15,2	15,5	15,8	16,1	16,4	16,7	16,9	17,1	
		188	14,5	14,8	15,1	15,4	15,7	16,0	16,3	16,6	16,9	17,1	17,3	
	2	99	10,2	10,5	10,8	11,1	11,4	11,7	12,0	12,3	12,6	12,9	13,1	13,3
		103	10,3	10,6	10,9	11,2	11,5	11,8	12,1	12,4	12,7	13,0	13,1	13,3
		107	10,4	10,7	11,0	11,3	11,6	11,9	12,2	12,5	12,8	13,1	13,1	13,3
		108	10,5	10,8	11,1	11,4	11,7	12,0	12,3	12,6	12,9	13,0	13,1	13,3
		109	10,6	10,9	11,2	11,5	11,8	12,1	12,4	12,7	13,0	13,1	13,1	13,3
		110	10,7	11,0	11,3	11,6	11,9	12,2	12,5	12,8	13,1	13,1	13,1	13,3
		111	10,8	11,1	11,4	11,7	12,0	12,3	12,6	12,9	13,0	13,1	13,1	13,3
		112	10,9	11,2	11,5	11,8	12,1	12,4	12,7	13,0	13,1	13,1	13,1	13,3
		113	11,0	11,3	11,6	11,9	12,2	12,5	12,8	13,1	13,1	13,1	13,1	13,3
ЯЯ ₆	1	176	37,0	38,4	39,8	41,2	42,6	44,0	45,4	46,8	48,2	49,4	50,2	
		182	37,4	38,8	40,2	41,6	43,0	44,4	45,8	47,2	48,6	49,4	50,2	
		188	37,8	39,2	40,6	42,0	43,4	44,8	46,2	47,6	49,0	49,4	50,2	
	2	99	40,2	41,6	43,0	44,4	45,8	47,2	48,6	49,4	50,2	50,2	50,2	
		103	40,4	41,8	43,2	44,6	46,0	47,4	48,8	49,4	50,2	50,2	50,2	
		107	40,6	42,0	43,4	44,8	46,2	47,6	49,0	49,4	50,2	50,2	50,2	
		108	40,7	42,1	43,5	44,9	46,3	47,7	49,1	49,4	50,2	50,2	50,2	
		109	40,8	42,2	43,6	45,0	46,4	47,8	49,2	49,4	50,2	50,2	50,2	
		110	40,9	42,3	43,7	45,1	46,5	47,9	49,3	49,4	50,2	50,2	50,2	
		111	41,0	42,4	43,8	45,2	46,6	48,0	49,4	49,4	50,2	50,2	50,2	
		112	41,1	42,5	43,9	45,3	46,7	48,1	49,5	49,4	50,2	50,2	50,2	
		113	41,2	42,6	44,0	45,4	46,8	48,2	49,6	49,4	50,2	50,2	50,2	

Точка Я₃ соответствует пересечению прямой К₃Б₃ и горизонтали из точки Я

Продолжение

см

Обозначение конструкции талии и линии изгиба	Полноты для группы	Рост	Обхват груди											
			88	92	96	100	104	108	112	116	120			
M_2M_4	2	158	38,4	39,8	41,2	42,6	44,0	45,4	46,8	48,2	49,6			
		164	38,8	40,2	41,6	43,0	44,4	45,8	47,2	48,6	49,0			
		170	39,2	40,6	42,0	43,4	44,8	46,2	47,6	48,0	49,4			
		176	39,6	41,0	42,4	43,8	45,2	46,6	48,0	48,4	49,8			
		182	40,0	41,4	42,8	44,2	45,6	47,0	48,8	49,2	50,2			
		188	40,4	41,8	43,2	44,6	46,0	47,4	48,8	49,6	50,0			
	3	158	39,8	41,2	42,6	44,0	45,4	46,8	48,2	49,6	51,0			
		164	40,2	41,6	43,0	44,4	45,8	47,2	48,6	50,0	51,4			
		170	40,6	42,0	43,4	44,8	46,2	47,6	49,0	50,4	51,8			
		176	41,0	42,4	43,8	45,2	46,6	48,0	49,4	50,8	52,2			
		182	41,4	42,8	44,2	45,6	47,0	48,4	49,8	51,2	52,6			
		188	41,8	43,2	44,6	46,0	47,4	48,8	50,2	51,6	53,0			
M_2M_7	1, 2, 3	158—188	0,7	0,8	0,9	1,0	1,1	1,2	1,3	1,4				
B_2M_4 M_2M_1	1, 2, 3	158—188	6,0	6,3	6,6	6,9	7,2	7,5	7,8	8,1	8,4			
		158	3,6	3,8	4,0	4,2	4,4	4,6	4,8	5,0	5,2			
		164	3,7	3,9	4,1	4,3	4,5	4,7	4,9	5,1	5,3			
		170	3,8	4,0	4,2	4,4	4,6	4,8	5,0	5,2	5,4			
		176	3,9	4,1	4,3	4,5	4,7	4,9	5,1	5,3	5,5			
		182	4,0	4,2	4,4	4,6	4,8	5,0	5,2	5,4	5,6			
	M_2M_1	188	4,1	4,3	4,5	4,7	4,9	5,1	5,3	5,5	5,7			
		158	12,6	12,8	13,0	13,2	13,4	13,6	13,8	14,0	14,2			
		164	12,8	13,0	13,2	13,4	13,6	13,8	14,0	14,2	14,4			
		170	13,0	13,2	13,4	13,6	13,8	14,0	14,2	14,4	14,6			
		176	13,2	13,4	13,6	13,8	14,0	14,2	14,4	14,6	14,8			
		182	13,4	13,6	13,8	14,0	14,2	14,4	14,6	14,8	15,0			
M_2M_1	1, 2, 3	188	13,6	13,8	14,0	14,2	14,4	14,6	14,8	15,0	15,2			

Точка B_2 соответствует пересечению прямой T_2M_4 в горизонтали из точки B

см

Общая- черта конструк- тивной группы по чертежу	Полово- вая группа	Рост	Обхват груди									
			88	92	96	100	104	108	112	116	120	
АБ	1, 2, 3	158 164 170 176 182 188	Гульфик и откосок (черт. 5)									
			22,1	22,4	22,7	23,0	23,3	23,6	23,9	24,2	24,5	
			22,9	23,2	23,5	23,8	24,1	24,4	24,7	25,0	25,3	
			23,7	24,0	24,3	24,6	24,9	25,2	25,5	25,8	26,1	
			24,5	24,8	25,1	25,4	25,7	26,0	26,3	26,6	26,9	
			25,3	25,6	25,9	26,2	26,5	26,8	27,1	27,4	27,7	
26,1	26,4	26,7	27,0	27,3	27,6	27,9	28,2	28,5				
АБ	1, 2, 3	158—188	Подкладка бокового кармана (черт. 6)									
			6,0	5,5	5,0	4,5	4,0	3,5	3,0	2,5	2,0	
			Пояс (черт. 7)									
АБ	1 2 3	158—188 158—188 158—188	Подзор бокового кармана (черт. 8)									
			36,4	36,6	40,8	43,0	45,2	47,4	49,6	51,8	54,0	
			39,4	41,6	43,8	46,0	48,2	50,4	52,6	54,8	57,0	
42,4	44,6	46,8	49,0	51,2	53,4	55,6	57,8	60,0				

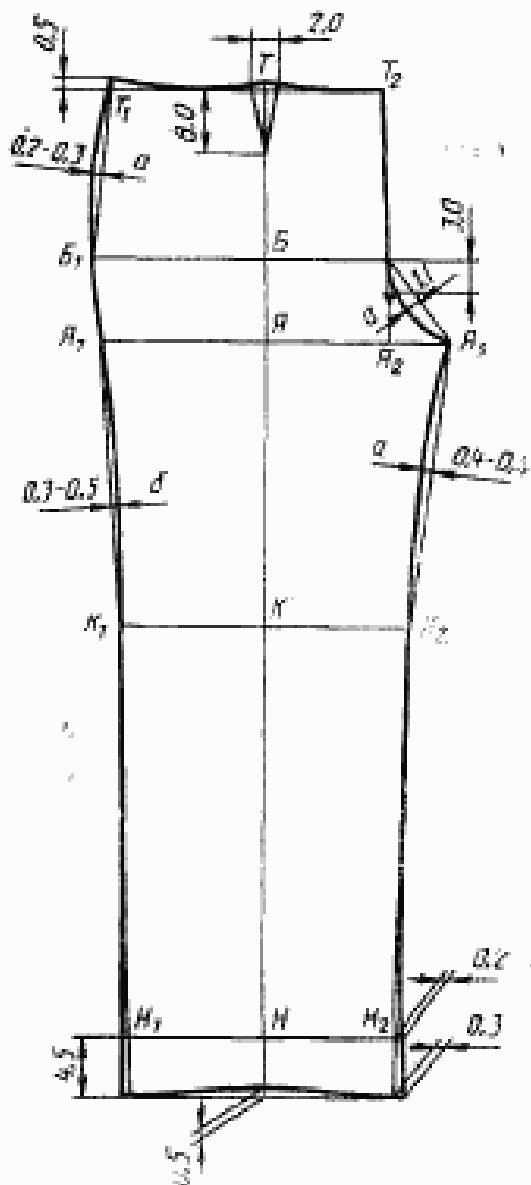
Подзор бокового кармана (черт. 8)
Хлястик (черт. 9)
Подзакрепка (черт. 10)

Примечания:

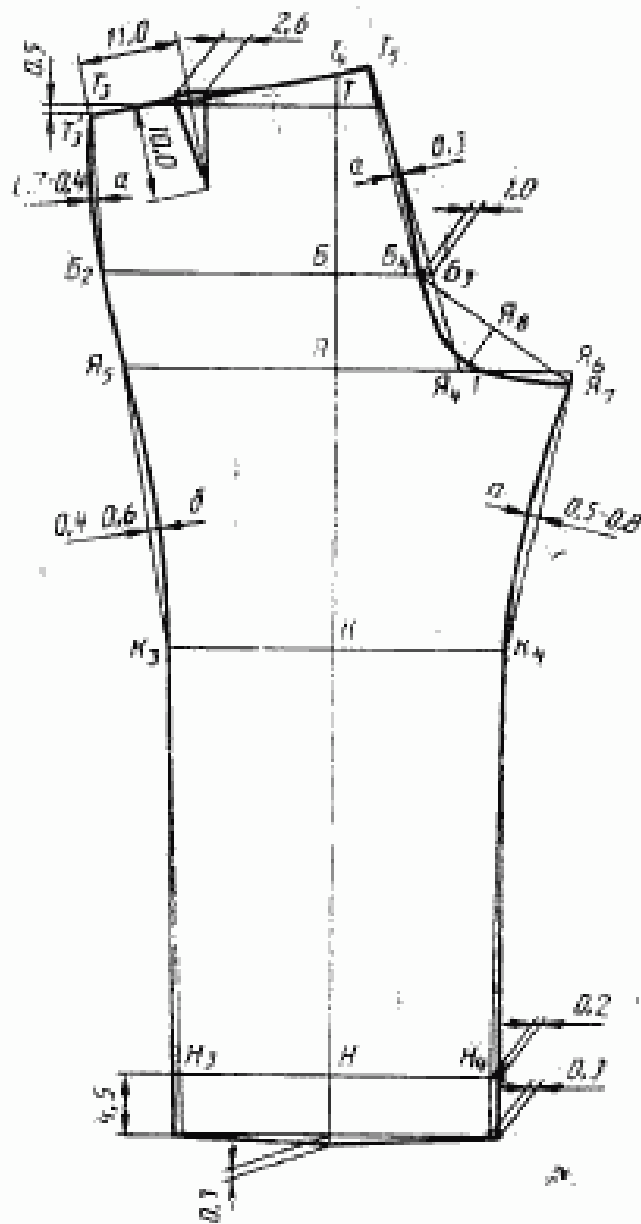
1. Лекала подкладки откоса, обтачки гульфика и банта строят по лекалу гульфика (черт. 5).
2. Лекало подкладки бокового кармана строят по лекалу передней половинки брюк (черт. 6).
3. Лекало подкладки пояса строят по лекалу пояса (черт. 7).
4. Лекало подзора бокового кармана и прокладку в боковой карман строят по лекалу передней половинки брюк (черт. 8).
5. Лекало подкладки хлястика строят по лекалу хлястика (черт. 9).
6. Лекало подзакрепки строят по лекалу задней половинки брюк (черт. 10).

7. Точки, обозначенные на чертежах буквой а, находятся на середине, обозначенные буквой б — на $1/3$ соответствующих прямых.

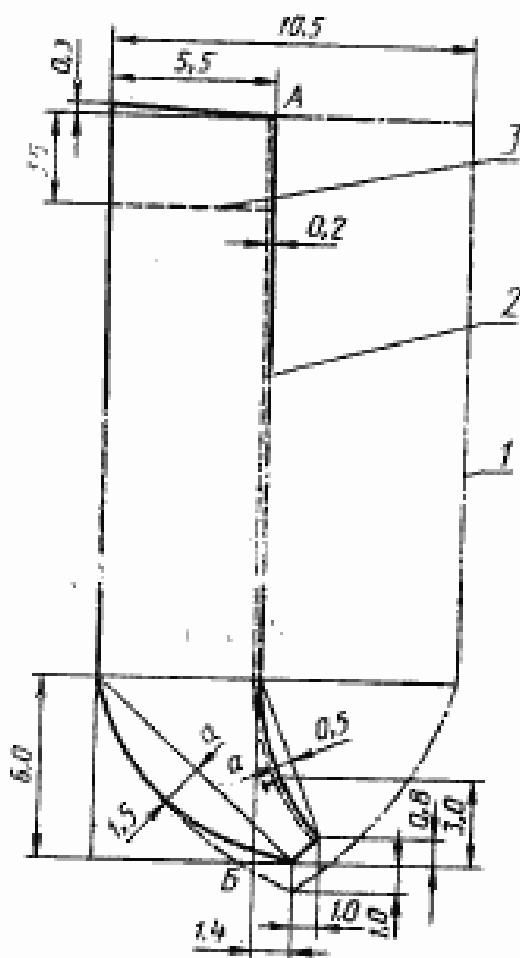
8. Допускается при построении чертежей лекал менять отдельные величины конструктивных участков, если это не повлечет за собой изменение размеров изделия в готовом виде и ухудшения его качества.



Черт. 3

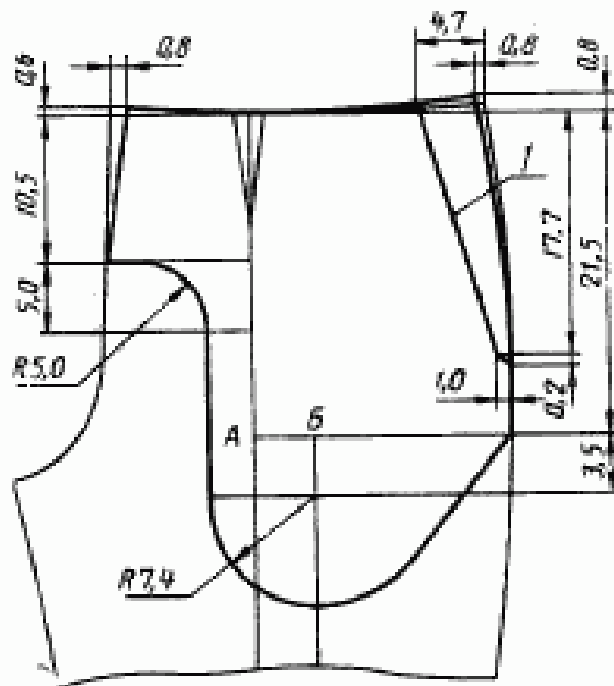


Черт. 4



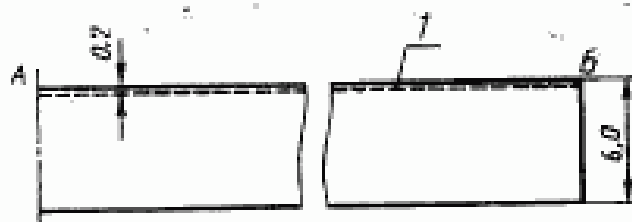
1 — пояса для откоса; 2 — край обтачки
 гульфика и басты; 3 — конец обтачки баста.

Черт. 5



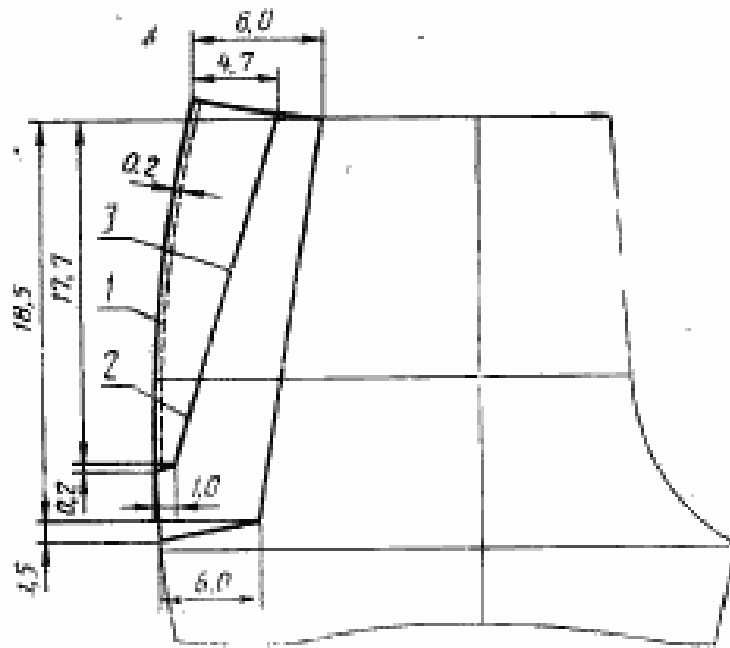
1 — край верхней части подкладки бокового кармана.

Черт. 6



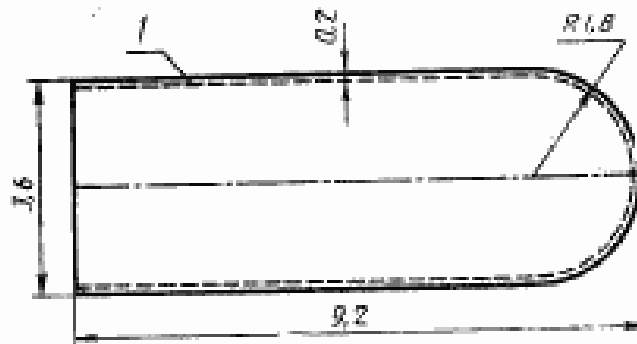
1 — подкладка пояса.

Черт. 7



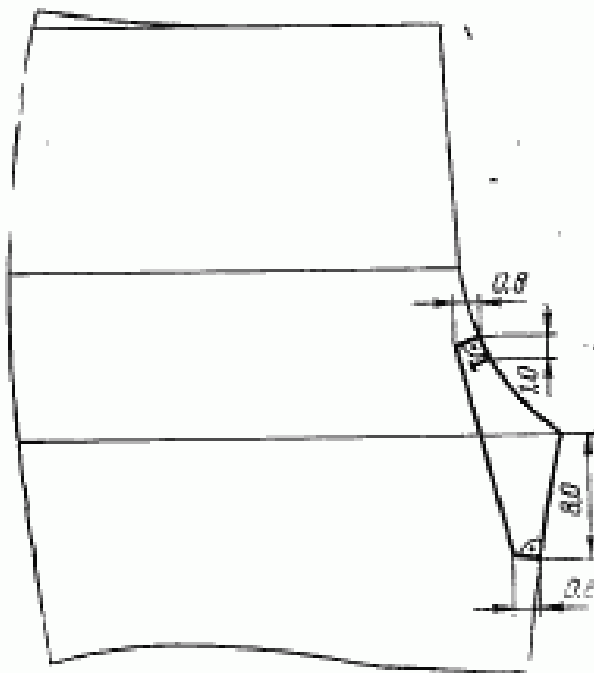
1 — прокладка в боковой карман; 2 — линия перегиба бокового кармана и среза прокладки; 3 — подзор бокового кармана

Черт. 8



1 — подкладка застёжки

Черт. 9



Черт. 10

ПРИЛОЖЕНИЕ 3

Рекомендуемое

ОСОБЕННОСТИ ОБРАБОТКИ

1. Нижние части подкладки кармана стачивают с одновременным обметыванием срезов лавсановыми или армированными нитками. Передний конец подкладки втачивают в гульфик.

2. Ширина отделочной строчки по краю карманов — 0,5 см.

3. По краю банта левой передней половинки брюк кромка не прокладывается.

4. Верхняя закрепка на боковом кармане располагается на расстоянии 0,5 см от пояса, нижняя — на расстоянии 16,5 см от верхней.

5. Влажно-тепловая обработка задних половинок брюк производится на прессе.

6. В изделиях допускается:

стачивать боковые, шаговые срезы на машинах двухниточного цепного стежка;

обрабатывать пояс на двухгольной машине;

изготавливать подкладку хлястика из основной ткани.

7. На гульфике обметывают две-три петли: верхнюю на расстоянии 4,0 см от шва притачивания пояса, а остальные на — равном расстоянии между собой и закрепкой банта. Допускается расстояние от нижней петли до закрепки банта изменять на $\pm 0,5$ см.

Количество петель на гульфике должно соответствовать указанному в таблице.

Полнотная группа	Рост	Количество петель для размеров								
		88	92	96	100	104	108	112	116	120
1, 2, 3	158	2	2	2	2	2	2	2	2	3
	164	2	2	2	2	2	2	3	3	3
	170	2	2	2	2	3	3	3	3	3
	176	2	2	3	3	3	3	3	3	3
	182	3	3	3	3	3	3	3	3	3
	188	3	3	3	3	3	3	3	3	3

КОДЫ ОКП НА БРЮКИ

Наименование брюк	КОД ОКП
Брюки солдатские из шерстяной ткани, парадно-выходные, прямого покроя, защитного цвета, арт. ткани 2243 «С»	85 8251 4161 05
Брюки курсантские из шерстяной ткани, парадно-выходные, прямого покроя, защитного цвета, арт. ткани 2205 «С»	85 8253 4461 08
Брюки курсантские из шерстяной ткани, парадно-выходные, прямого покроя, защитного цвета, арт. ткани 2203 «С»	85 8253 4466 03

ИНФОРМАЦИОННЫЕ ДАННЫЕ

1. РАЗРАБОТАН И ВНЕСЕН Министерством легкой промышленности СССР

ИСПОЛНИТЕЛИ

В. И. Метелев, канд. техн. наук (руководитель темы);
Л. Д. Вашковьяк, канд. техн. наук; Л. В. Вильховская

2. УТВЕРЖДЕН И ВВЕДЕН В ДЕЙСТВИЕ Постановлением Государственного комитета СССР по стандартам от 14.03.88 № 534

3. Срок первой проверки — 1993 г.
Периодичность проверки — 5 лет.

4. Введен впервые

5. ССЫЛОЧНЫЕ НОРМАТИВНО-ТЕХНИЧЕСКИЕ ДОКУМЕНТЫ

Обозначение НТД, на который дана ссылка	Номер раздела, пункта
ГОСТ 4103—82	3
ГОСТ 6309—87	1.4
ГОСТ 11259—79	1.5.3
ГОСТ 11680—76	1.4
ГОСТ 12807—79	1.5.2
ГОСТ 19159—85	1.6, 4
ГОСТ 19701—74	1.4
ГОСТ 19902—79	1.5.1
ГОСТ 20272—83	1.4
ГОСТ 22665—83	1.4
ГОСТ 23167—78	1.2.1
ГОСТ 24782—81	2
ОСТ 17—48—77	1.4
ОСТ 17—165—79	1.4
ОСТ 17—191—72	1.4
ОСТ 17—257—84	1.4
ОСТ 17—705—77	1.4
ОСТ 17—806—85	1.4
ОСТ 17—835—80	1.5.2
ОСТ 17—921—80	1.4
ТУ 17—21—335—80	1.4
ТУ 17—71—75	1.4
ТУ 17 РСФСР 60—10724—84	1.4
ТУ 17—0998—81	1.4
ТУ 17 УССР 3503—81	1.4

Редактор *Н. Е. Шестакова*
Технический редактор *В. И. Прусакова*
Корректор *В. М. Смирнова*

Сдано в набор 04.04.88. Подп. в печ. 06.05.88. 2,0 усл. п. л., 2,0 усл. кр.-отт., 1,60 уч.-изд. л.
Тир 4000 Цена 40 коп

Ордена «Знак Почета» Издательство стандартов, 123840, Москва, ГСП, Новопресненский пер., 3
Тип. «Московский печатник», Москва, Лялин пер., 6. Зак. 2140