

27715-88  
изм. 1



ГОСУДАРСТВЕННЫЙ СТАНДАРТ  
СОЮЗА ССР

## МАШИНЫ ЗЕМЛЕРОЙНЫЕ

КОНТРОЛЬНАЯ ТОЧКА СИДЕНЬЯ

ГОСТ 27715—88  
(ИСО 5353—78)

Издание официальное



ГОСУДАРСТВЕННЫЙ КОМИТЕТ СССР ПО СТАНДАРТАМ

Москва

**GOST**  
СТАНДАРТЫ

ГОСТ 27715-88, Машины землеройные, тракторы и машины для сельскохозяйственных работ и лесоводства. Контрольная точка сиденья.  
Earth-moving, tractors and machinery for agriculture and forestry. Seat index point

**МАШИНЫ ЗЕМЛЕРОЙНЫЕ**

Контрольная точка сиденья

Earth-moving machinery.  
Seat index point**ГОСТ****27715—88****(ИСО 5353—78)**

ОКП 48 1000

Дата введения **01.01.89****1. НАЗНАЧЕНИЕ**

Настоящий стандарт устанавливает метод определения положения контрольной точки набивного сиденья любого типа.

**2. ОБЛАСТЬ ПРИМЕНЕНИЯ**

Настоящий стандарт распространяется на сиденья, предназначенные для операторов землеройных машин. Контрольная точка сиденья (SIP), используемая при конструировании рабочего места оператора, может быть определена как точка пересечения вертикальной плоскости, проходящей через осевую линию сиденья, с теоретической осью поворота бедра относительно торса человека, аналогично определению точки Н, приведенному в приложении к настоящему стандарту.

Точка SIP может быть определена на самом сиденье или расположена в рабочем пространстве на машине. Она может быть установлена непосредственно изготовителем сиденья.

Примечание. Установлено, что отклонение точки SIP от точки пересечения торса/бедро (точка Н), измеряемое по осям  $x'$  и  $z'$ , не превышает  $\pm 10$  мм (см. приложение).

**3. ОПРЕДЕЛЕНИЕ**

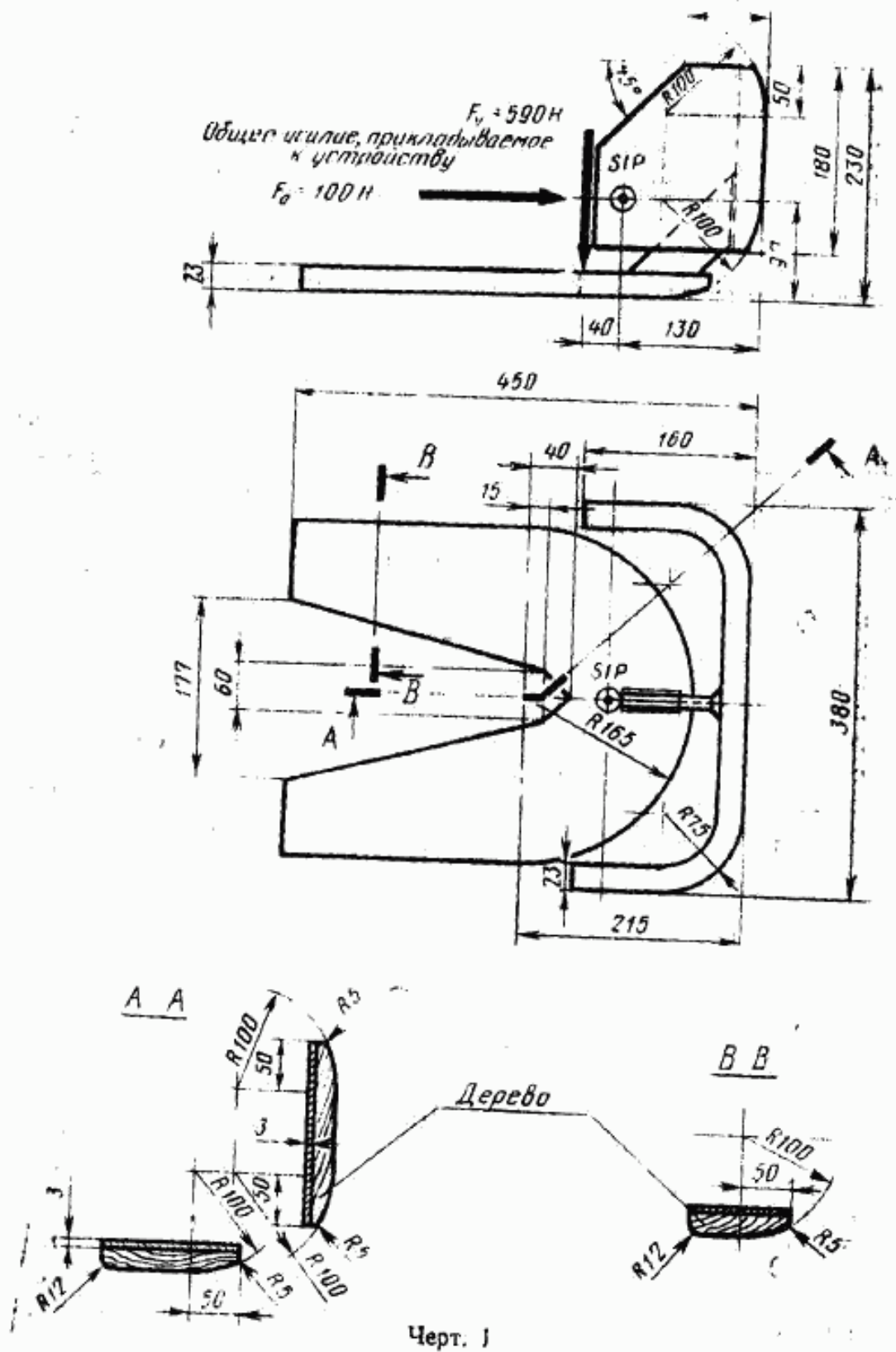
Контрольная точка сиденья (SIP) — точка в средней вертикальной продольной плоскости устройства (черт. 1), установленного на сиденье оператора в соответствии с требованиями пп. 5 и 7. SIP является постоянной точкой по отношению к машине и не перемещается вместе с сиденьем при его регулировке и (или) колебании.

Издание официальное

Перепечатка воспрещена

© Издательство стандартов, 1988

Устройство для определения SIP



#### 4. УСТРОЙСТВО ДЛЯ ОПРЕДЕЛЕНИЯ КОНТРОЛЬНОЙ ТОЧКИ СИДЕНЬЯ

Устройство для определения контрольной точки сиденья приведено на черт. 1. Масса устройства должна составлять  $(6 \pm 1)$  кг. Нижняя поверхность устройства должна быть ровной и гладкой.

#### 5. РЕГУЛИРОВКА СИДЕНЬЯ ПРИ ОПРЕДЕЛЕНИИ КОНТРОЛЬНОЙ ТОЧКИ СИДЕНЬЯ

Если регулировочные устройства являются частью сиденья или подвески, то перед определением контрольной точки сиденья должно быть отрегулировано следующим образом:

а) все продольные, вертикальные и угловые регулировочные устройства должны быть установлены в среднее положение. Если установка в среднее положение невозможна, то должна быть выполнена регулировка сиденья с незначительным смещением **вверх** и назад от среднего положения;

б) регулируемые системы подвески должны быть установлены в среднем положении возможного диапазона колебаний при размещении на сиденье устройств с дополнительными грузами. При определении контрольной точки сиденья механизм подвески может быть заблокирован в этом положении;

в) нерегулируемые подвески должны быть заблокированы в вертикальном положении при размещении на сиденье устройства с дополнительными грузами;

г) если вышеупомянутые регулировки противоречат указаниям изготовителя, то должны быть соблюдены указания изготовителя относительно регулировки сиденья для оператора массой 75 кг.

д) если в соответствии с каким-либо стандартом или правилами требуется проведение измерений при иных положениях регулировок, они должны быть выполнены дополнительно к вышеупомянутым измерениям.

Примечание. Масса оператора 75 кг приблизительно соответствует массе устройства 65 кг, помещенного на сиденье.

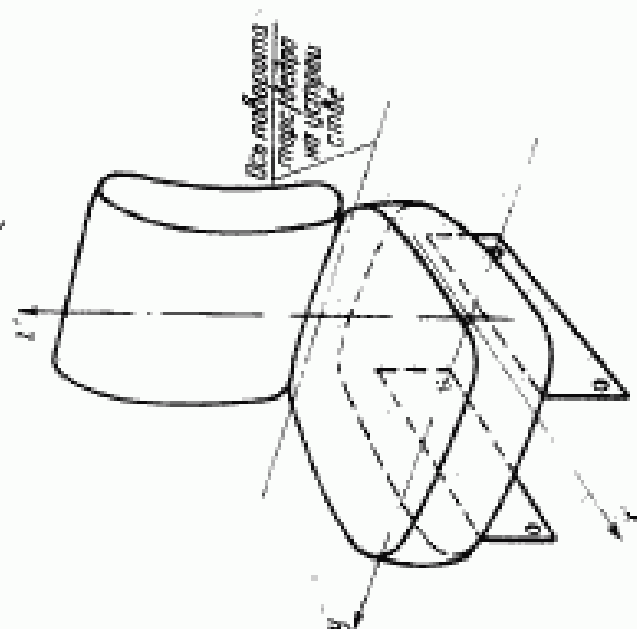
#### 6. ВЫБОР ТРЕХ ОСЕЙ ОТСЧЕТА $x'$ , $y'$ , $z'$ ДЛЯ ОПРЕДЕЛЕНИЯ ТОЧКИ SIP

Оси координат должны быть установлены следующим образом:

а) определить на одной из сторон опоры сиденья наиболее удаленное назад установочное отверстие;

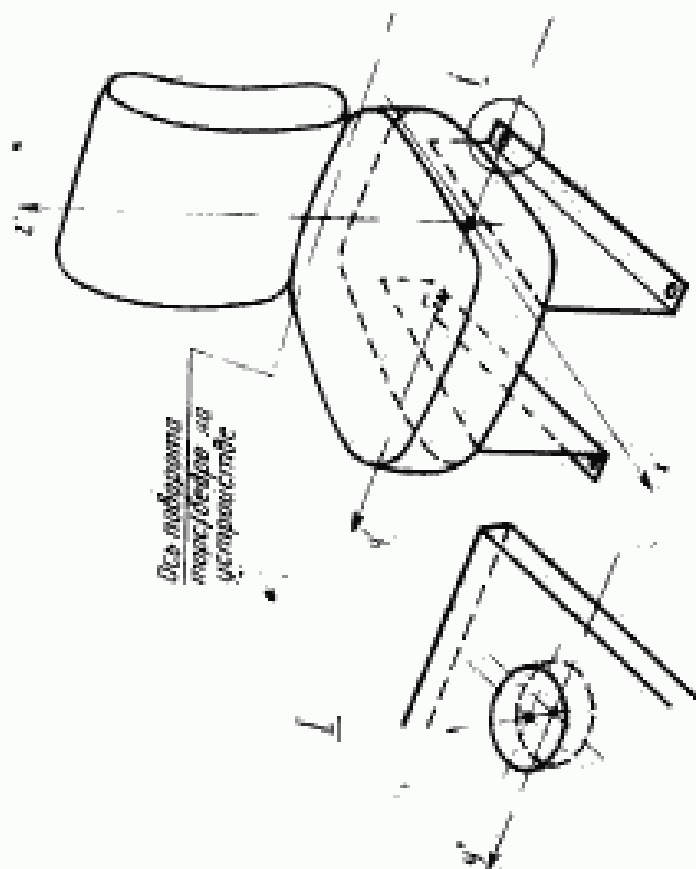
б) если ось указанного отверстия параллельна оси поворота торс/бедро, обозначенной на устройстве, то ось этого отверстия должна быть принята за  $y'$  (направление оси — слева направо по отношению к оператору в положении сидя (см. черт. 2));

**Выбор трех осей отсчета для координат СИР**  
 (Ось установочного отверстия параллельна оси поворота торс/бедро)



Черт. 2

**Выбор трех осей отсчета для координат СИР**  
 (Ось установочного отверстия параллельна вертикальной плоскости, проходящей через осевую линию сиденья)



Черт. 3

в) если ось отверстия параллельна вертикальной плоскости, проходящей через осевую линию сиденья, то за ось  $y'$  принимается прямая, параллельная оси поворота торс/бедро и проходящая через точку пересечения плоскости опоры сиденья с осью указанного отверстия (см. черт. 3);

г) во всех остальных случаях ось  $y'$  должна выбираться с учетом особенностей сиденья;

д) оси  $x'$  и  $z'$  располагаются на пересечении горизонтальной и вертикальной плоскостей, проходящей через  $y'$ , с вертикальной плоскостью, проходящей через осевую линию сиденья. Оси  $x'$  и  $z'$  направлены соответственно вперед и вверх (см. черт. 2 и 3).

### 7. МЕТОД ОПРЕДЕЛЕНИЯ КОНТРОЛЬНОЙ ТОЧКИ СИДЕНЬЯ

Контрольная точка сиденья должна быть определена при помощи устройства, показанного на черт. 1, и следующей методики:

а) покрыть сиденье куском ткани, чтобы облегчить правильное размещение устройства;

б) поместить устройство (без дополнительных масс) на подушку сиденья, сдвинув его назад, к спинке сиденья;

в) установить дополнительные массы, доведя общую массу устройства от  $(6 \pm 1)$  кг до  $(26 \pm 1)$  кг; точка приложения вертикального усилия, создаваемого дополнительными массами, должна быть расположена на расстоянии 40 мм перед проекцией точки SIP на горизонтальную часть устройства (см. черт. 1);

г) приложить дважды к устройству в точке SIP горизонтальное усилие около 100 Н, как показано на черт. 1;

д) установить дополнительные массы, доведя общую массу устройства от  $(26 \pm 1)$  кг до  $(65 \pm 1)$  кг; центр приложения вертикального усилия дополнительных масс должен быть на расстоянии 40 мм перед проекцией точки SIP на горизонтальную часть устройства (см. черт. 1);

е) в двух вертикальных плоскостях, проведенных с обеих сторон сиденья на равных расстояниях от продольной осевой плоскости сиденья, определить с точностью  $\pm 1$  мм координаты точек пересечения этих плоскостей с осью SIP, обозначенной на устройстве.

Рассчитать средние арифметические значения результатов измерений координат SIP в двух плоскостях;

ж) отразить в отчете условия испытаний, отличающиеся от условий, предусмотренных настоящим стандартом, которые могут явиться причиной получения ошибочных результатов; указать причины отступлений.

## 8. ОТЧЕТ

Отчет об испытаниях должен включать:

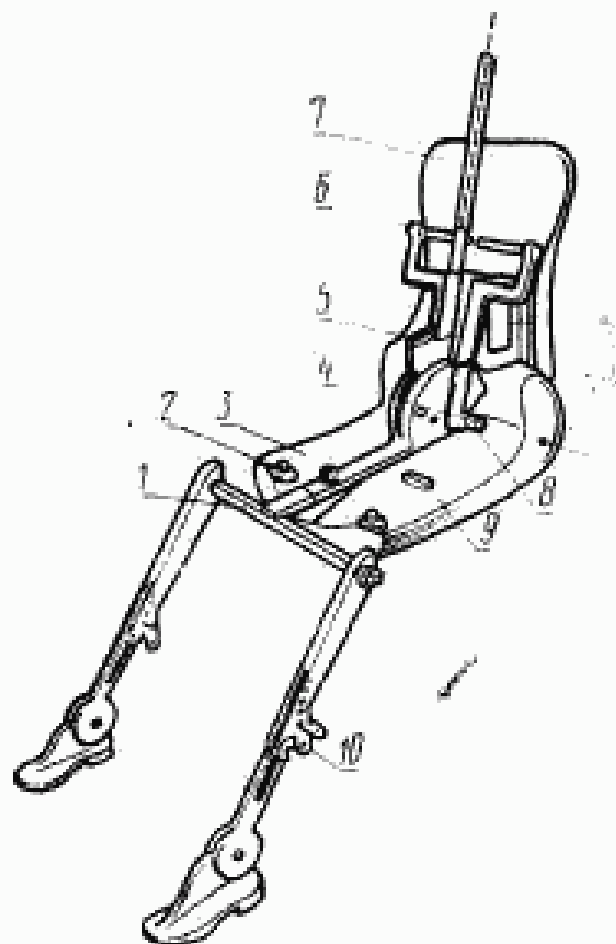
- а) ссылку на настоящий стандарт;
- б) любые отступления от условий испытаний, устанавливаемых настоящим стандартом, и причины, по которым они допущены. При выполнении регулировок, не предусмотренных п. 5, должно быть приведено их подробное описание. Измерения, выполненные в соответствии с п. 5д, не определяют положения точки SIP, но должны быть отражены в отчете как координаты точки SIP;
- в) чертеж или схему сиденья с указанием осей  $x'$ ,  $y'$ ,  $z'$  и их положения относительно конструкции сиденья;
- г) таблицу координат SIP по осям  $x'$  и  $z'$ , определенных в соответствии с требованиями настоящего стандарта;
- д) подробное описание диапазонов регулировки сиденья в соответствии с п. 5.

ТОЧКА БЕДРА *H*

А1. Определение точки бедра *H* и устройство для ее определения

Точка *H* находится на пересечении вертикальной плоскости, проходящей через ось сиденья, с теоретической осью поворота бедра относительно торса человека, имитируемого устройством, показанным на черт. 4 и 5<sup>1</sup>.

Устройство для определения точки *H*. Обозначение элементов

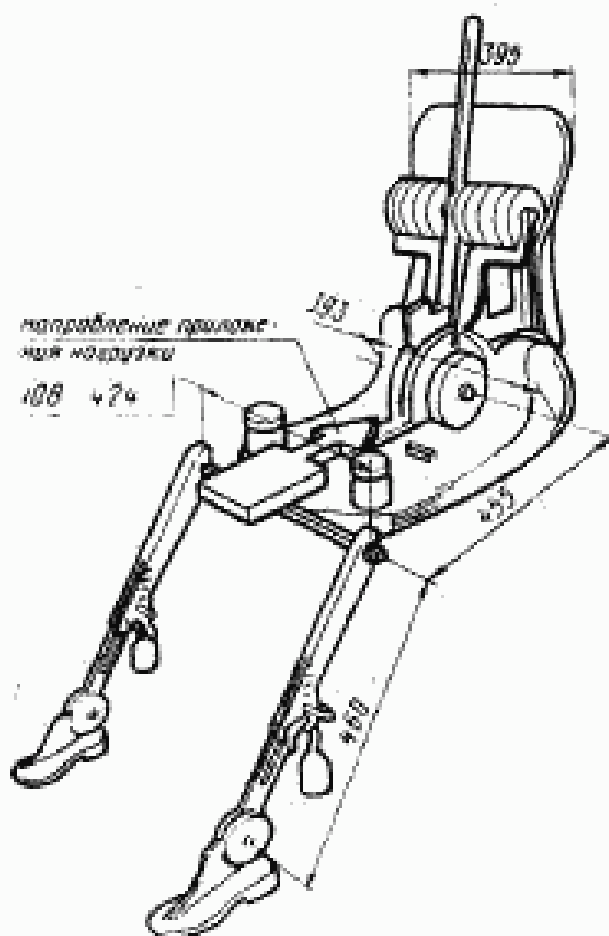


1—Т-образный стержень соединения коленей; 2—опора для массы бедра; 3—тазовая часть; 4—ось поворота торса/бедра; 5—продольный спиртовой уровень; 6—опора для масс торса; 7—торс; 8—опора для массы таза; 9—поперечный спиртовой уровень; 10—опора для массы ноги

Черт. 4.

<sup>1</sup> Устройства для определения точки *H* и *SIP* должны быть взаимозаменяемыми, поскольку соотношение между точкой *H* и *SIP* является достаточно близким ( $\pm 10$  мм). Кроме того, устройство для определения точки *H* должно быть предусмотрено для использования при определении удобства сиденья оператора и для других эргономических испытаний.



Устройство для определения точки *H*. Массы и размеры

Масса манекена, кг

Масса элементов, имитирующих:

торс и таз	16,6
масса торса	31,2
масса таза	7,8
масса бедра	6,8
масса ног	13,2

Итого 75,6

Черт. 5

**A2. Регулировка сиденья при определении точки *H***  
Сиденье должно быть отрегулировано в соответствии с требованиями разд. 5 настоящего стандарта.

**A3. Выбор трех осей отчета  $x'$ ,  $y'$ ,  $z'$  для точки *H***  
Оси координат должны быть установлены в соответствии с требованиями разд. 6 настоящего стандарта.

**A4. Метод определения точки *H***  
Точка *H* должна быть определена при помощи устройства, показанного на черт. 4 и 5, по следующей методике:

а) покрыть сиденье куском ткани, чтобы облегчить правильное размещение устройства;

б) отрегулировать длину ног манекена в соответствии с длиной ног операторов, входящих в 95 %-ную группу;

в) поместить устройство (без масс) на подушку сиденья (элементы ног на опоры) таким образом, чтобы ось поворота торс/бедро была горизонтальной;

г) одеть торс манекена на спинку сиденья.

Если сиденье имеет закрепленную спинку, сильно отклоненную назад, установить торс вертикально;

д) поместить массы на элементы, имитирующие голень и бедро, установить поперечный спиртовой уровень горизонтально;

е) отодвинуть устройство от спинки сиденья, используя Т-образную деталь, соединяющую колени, и наклонить торс манекена вперед. Снова отодвинуть манекен назад до упора;

ж) приложить дважды горизонтальное усилие около 100 Н к устройству в точке, указанной стрелкой на черт. 5, и затем отклонить торс назад в положение, определенное в п. А4г;

з) установить массы на элемент, имитирующий таз, затем торсовые массы. Установить поперечный спиртовой уровень горизонтально;

и) следя за тем, чтобы спиртовой уровень оставался в горизонтальном положении, наклонить торс манекена вперед, чтобы предотвратить трение о спинку сиденья;

к) для достижения правильного размещения осторожно отклонить торс манекена в положение, указанное в п. А4г. Спиртовой уровень должен оставаться горизонтальным, в противном случае вышеупомянутые действия по пп. А4е и А4ж повторить;

л) измерить с точностью до  $\pm 1$  мм координаты  $x'_H$  и  $z'_H$  точки  $H$  манекена относительно трех осей  $x'$ ,  $y'$ ,  $z'$ , как определено в п. 6 настоящего стандарта;

м) при необходимости измерить углы при помощи квадрантов, установленных на манекене, и зафиксировать в отчете значения следующих углов:

$\alpha_1$  — угол наклона торса манекена к вертикали;

$\alpha_2$  — угол между торсом и бедром;

$\alpha_3$  — угол между бедром и голенью;

$\alpha_4$  — угол между голенью и ступней;

н) указать в отчете условия испытаний, отличающиеся от условий, предусмотренных настоящим стандартом, которые могут быть причиной получения ошибочных результатов, и указать причины отступления.

#### А5. Отчет

Отчет об испытаниях должен быть составлен в соответствии с требованиями разд. 8.

## ИНФОРМАЦИОННЫЕ ДАННЫЕ

1. ВНЕСЕН Министерством строительного, дорожного и коммунального машиностроения СССР
2. Постановлением Государственного комитета СССР по стандартам от 24.05.88 № 1443 введен в действие государственный стандарт СССР ГОСТ 27715—88, в качестве которого непосредственно применен международный стандарт ИСО 5353—78, с 01.01.89

Редактор *М. В. Глушкова*  
Технический редактор *И. Н. Дубина*  
Корректор *С. Я. Чернецова*

Сдано в наб. 09.06.88. Подл. в печ. 26.07.88 0,75 усл. п. л. 0,75 усл. кр.-отт. 0,53 уч.-изд. л.  
Тираж 6000 Цена 3 коп.

Ордена «Знак Почета» Издательство стандартов, 123840, Москва, ГСП,  
Новопресненский пер., 3.  
Калужская типография стандартов, ул. Московская, 256. Зах. 1326

Изменение № 1 ГОСТ 27715—88 Машины землеройные. Контрольная точка сиденья

Утверждено и введено в действие Постановлением Государственного комитета СССР по управлению качеством продукции и стандартам от 09.04.91 № 469

Дата введения 01.10.91

Наименование стандарта изложить в новой редакции: «Машины землеройные, тракторы и машины для сельскохозяйственных работ и лесоводства. Контрольная точка сиденья»

Earth-moving machinery, tractors and machinery for agriculture and forestry. Seat index point».

Вводная часть. Заменить слова: «землеройных машин» на «землеройных машин, тракторов и машин для сельскохозяйственных работ и лесоводства».

(ИУС № 7 1991 г.)