

24748-88



ГОСУДАРСТВЕННЫЙ СТАНДАРТ
СОЮЗА ССР

ПОЛИОЛЕФИНЫ

МЕТОДЫ ОПРЕДЕЛЕНИЯ
ЗАГРЯЗНЕНИЯ

ГОСТ 27748—88
(СТ СЭВ 5898—87)

Издание официальное

Цена 3 коп. БЗ 5—88/353

ГОСУДАРСТВЕННЫЙ КОМИТЕТ СССР ПО СТАНДАРТАМ
Москва



ГОСТ 27748-88, Полиолефины. Методы определения содержания загрязнений
Polyolefins. Test procedure for the determination of contaminants

ПОЛИОЛЕФИНЫМетоды определения
загрязнений**ГОСТ**

27748—88

Polyolefins. Test procedures for the determination
of contaminants**(СТ СЭВ 5898—87)**

ОКСТУ 2209

Срок действия с 01.07.89
до 01.07.97

Несоблюдение стандарта преследуется по закону

Настоящий стандарт распространяется на полиолефины и устанавливает методы определения загрязнений в грануляте и порошке:

метод А — для определения отдельных типов загрязнений в неокрашенном грануляте;

метод Б — для определения общего количества загрязнений в неокрашенном грануляте;

метод В — для определения загрязнений на пластинке из порошкообразных и окрашенных гранулятов полиолефинов.

Настоящий стандарт не распространяется на наполненные полиолефины.

1. МЕТОД А**1.1. Сущность метода**

Метод заключается в визуальном осмотре гранулята и определении отдельных типов загрязнений в нем.

1.2. Пробы

Для испытания применяют 1000 см³ гранулята.

1.3. Аппаратура и материалы

Лист белой гладкой бумаги размером не менее 400×700 мм.

Лула измерительная с десятикратным увеличением.

Цилиндры мерные вместимостью 250 и 1000 см³.

1.4. Проведение испытания

Гранулят распределяют в один слой на листе белой бумаги таким образом, чтобы гранулы были отделены друг от друга, и

Издание официальное

Перепечатка воспрещена



© Издательство стандартов, 1988

внимательно осматривают их. Осмотр проводят невооруженным глазом на расстоянии не более 300 мм в течение не более 5 мин при освещении рабочего места электрической лампой мощностью 100 Вт, находящейся от листа на расстоянии примерно 1 м.

Из гранулята отбирают посторонние примеси, а также гранулы, имеющие цвет, отличающийся от характерного для данного полиолефина цвета, классифицируют их по типам загрязнений (приложение). Записывают количество отдельных типов загрязнений.

Для определения количества пятнистых гранул от пробы для испытания (1000 см^3) отбирают 250 см^3 гранулята и оценивают размер пятен с помощью лупы.

1.5. Протокол испытания

Протокол испытания должен содержать следующие данные:

- 1) обозначение испытуемого материала;
- 2) дату отбора пробы;
- 3) количество различных загрязнений;
- 4) дату испытания;
- 5) обозначение настоящего стандарта.

2. МЕТОД Б

2.1. Сущность метода

Метод заключается в визуальном осмотре гранул, их классификации по размеру загрязнений в них и определении суммарного количества загрязнений с учетом их размера.

2.2. Пробы

Для испытаний применяют не менее двух проб массой (200 ± 1) г.

2.3. Аппаратура и материалы

Лист белой гладкой бумаги размером не менее 400×700 мм.
Лупа измерительная с десятикратным увеличением.

2.4. Проведение испытания

Гранулят распределяют в один слой на листе белой бумаги таким образом, чтобы гранулы были отделены друг от друга, и внимательно осматривают их. Осмотр проводят невооруженным глазом на расстоянии не более 300 мм при освещении рабочего места электрической лампой мощностью 100 Вт, находящейся от листа на расстоянии примерно 1 м, в течение не более 5 мин.

Отбирают все гранулы, имеющие посторонние включения, загрязнения, вкрапления другого цвета размером не менее 0,3 мм. Таким образом просматривают всю пробу и отобранные гранулы делят на три группы по размеру загрязнения согласно таблице.

Группа	Размер загрязнений, мм
1	От 0,3 до 0,5
2	Св. 0,5 » 1,0
3	» 1,0 » 2,0

Размер загрязнений оценивают с помощью лупы по их максимальному размеру.

2.5. Обработка результатов испытания

Суммарное количество загрязнений (X) в штуках вычисляют по формуле

$$X = X_1 + 3X_2 + 10X_3,$$

где X_1 — количество загрязнений группы 1, шт.;

X_2 — количество загрязнений группы 2, шт.;

X_3 — количество загрязнений группы 3, шт.

За результат испытания принимают среднее арифметическое результатов не менее двух определений.

2.6. Протокол испытания

Протокол испытания должен содержать следующие данные:

- 1) обозначение испытуемого материала;
- 2) дату отбора пробы;
- 3) суммарное количество загрязнений в грануляте;
- 4) дату испытания;
- 5) обозначение настоящего стандарта.

3. МЕТОД В

3.1. Сущность метода

Метод заключается в визуальном осмотре и определении количества загрязнений на пластинке, изготовленной методом литья под давлением или прессованием.

3.2. Пробы

Для испытания применяют пластинку размером $(100 \pm 5) \times (100 \pm 5) \times (1,0 \pm 0,2)$ мм (см. чертеж).

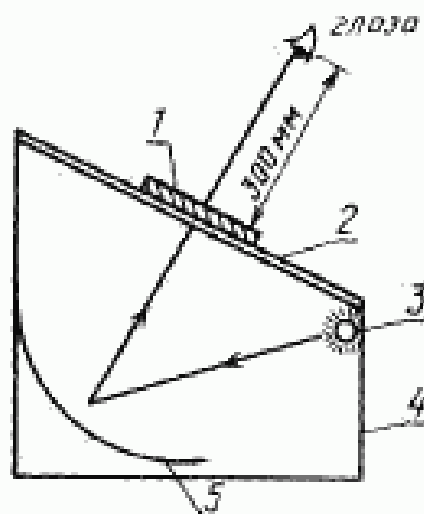
3.3. Аппаратура

Для освещения пластинок применяют приспособление, указанное на чертеже.

3.4. Проведение испытания

Очищенную пластинку помещают на матовое или молочное стекло, освещенное снизу электрической лампочкой мощностью 150 Вт, и осматривают невооруженным глазом в течение не более 5 мин. На обеих сторонах пластинки обозначают все места,

Схема приспособления для освещения пластинок



1—испытуемая пластинка; 2—стекло; 3—источник света; 4—коробка; 5—пластина изогнутая

отличающиеся по цвету от основного материала (пятна и потеки принимают за загрязнение), и записывают общее количество загрязнений на пластинке.

Для непрозрачных окрашенных пластин осмотр допускается проводить в отраженном свете.

3.5. Протокол испытания

Протокол испытания должен содержать следующие данные:

- 1) обозначение испытуемого материала;
- 2) дату отбора проб;
- 3) общее количество загрязнений на пластинке;
- 4) дату испытания;
- 5) обозначение настоящего стандарта.

ПРИЛОЖЕНИЕ
Справочное

ТЕРМИНЫ И ОПРЕДЕЛЕНИЯ

Термин	Определение
1. Механические загрязнения	Все посторонние примеси, содержащиеся в грануляте (бумага, песок и другие частицы, отличающиеся по характеру от основного материала)
2. Гранулы с иным оттенком	Гранулы, цвет которых отличается от цвета, характерного для данного полиолефина.
3. Окисленные гранулы	Гранулы, в которых вся поверхность или часть ее окислена (цвет гранул из желтого обычно переходит в коричневый)
4. Пятнистые гранулы	Гранулы, у которых цветные пятна имеют размер более 0,3 мм

ИНФОРМАЦИОННЫЕ ДАННЫЕ

1. ВНЕСЕН Министерством химической промышленности СССР
2. Постановлением Государственного комитета СССР по стандартам от 22.06.88 № 2101 стандарт Совета Экономической Взаимопомощи СТ СЭВ 5898—87 «Полиолефины. Методы определения загрязнений» введен в действие непосредственно в качестве государственного стандарта СССР с 1 июля 1989 г.
3. Периодичность проверки — 7 лет.
4. ВВЕДЕН ВПЕРВЫЕ

Редактор *Н. П. Шукина*
Технический редактор *М. И. Максимова*
Корректор *Н. Л. Асбуганко*

Сдано в наб. 12.07.89. Подп. в печ. 15.09.89. 0,5 усл. п. л. 0,5 усл. кр.-отт. 0,30 уч.-изд. л.
Тир. 4000 Цена 3 коп.

Ордена «Знак Почета» Издательство стандартов, 120840, Москва, ГСП, Новопресненский пер., 3
Тип. «Московская печатня», Москва, Лялин пер., 6. Зак. 2783