

27820-88



ГОСУДАРСТВЕННЫЙ СТАНДАРТ  
СОЮЗА ССР

# ДЕТАЛИ И ИЗДЕЛИЯ ИЗ ДРЕВЕСИНЫ И ДРЕВЕСНЫХ МАТЕРИАЛОВ

МЕТОД ОПРЕДЕЛЕНИЯ СТОЙКОСТИ  
ЗАЩИТНО-ДЕКОРАТИВНЫХ ПОКРЫТИЙ К ИСТИРАНИЮ

ГОСТ 27820—88  
(СТ СЭВ 5092—85)

Издание официальное

Цена 3 коп. БЗ 7—88/461

ГОСУДАРСТВЕННЫЙ КОМИТЕТ СССР ПО СТАНДАРТАМ  
Москва



**GOST**  
СТАНДАРТЫ

ГОСТ 27820-88, Детали и изделия из древесины и древесных материалов. Метод определения стойкости защитно-декоративных покрытий к истиранию.  
Elements, products of wood and wooden materials. Method for determining resistance to wear of protective and decorative coatings

ДЕТАЛИ И ИЗДЕЛИЯ ИЗ ДРЕВЕСИНЫ  
И ДРЕВЕСНЫХ МАТЕРИАЛОВМетод определения стойкости  
защитно-декоративных покрытий  
к истираниюГОСТ  
27820—88Elements, products of wood and wooden  
materials. Method for determining resistance  
to wear of protective and decorative coatings

(СТ СЭВ 5092—85)

ОКСТУ 5609

Срок действия с 01.01.90  
до 01.01.95

Несоблюдение стандарта преследуется по закону

Настоящий стандарт распространяется на защитно-декоративные покрытия (ЗДП) на древесине и древесных материалах и устанавливает метод определения стойкости покрытий к истиранию для характеристики их эксплуатационных свойств.

Стандарт применяется при типовых и научно-исследовательских испытаниях.

Метод основан на истирании покрытия до определенного состояния шлифовальной шкуркой, наклеенной на фрикционные ролики, и определении коэффициента стойкости к истиранию и (или) числа сошлифовки.

## 1. ОТБОР ОБРАЗЦОВ

1.1. Определение стойкости к истиранию покрытия производят на образцах, вырезанных из деталей (изделий) или изготовленных из тех же материалов и по той же технологии, что и детали (изделия).

1.2. Для проведения испытания берут не менее четырех образцов (один из которых контрольный) размером  $100 \times 100$  мм и толщиной  $(18 \pm 2)$  мм для каждого вида покрытия; в центре каждого образца должно быть отверстие диаметром 7,0 мм.

1.3. Образцы, предназначенные для испытаний, предварительно выдерживают не менее 72 ч в помещении при температуре воздуха  $(23 \pm 2)$  °С и относительной влажности 55—70%.

Издание официальное

Перепечатка воспрещена



© Издательство стандартов, 1988

## 2. АППАРАТУРА И МАТЕРИАЛЫ

Для проведения испытаний применяются:

прибор (см. чертеж), состоящий из поворотного стола, вращающегося в горизонтальной плоскости с частотой  $(55 \pm 6)$  мин<sup>-1</sup>, на котором закрепляется испытуемый образец, двух поворотных рычагов с вращающимися фрикционными роликами с наклеенным кольцом из резины (твердостью по Шору А от 50 до 55) и двух грузов массой по 500 г, счетчика оборотов, устройства для отсасывания шлифовальной пыли (пылесоса);

шкурка шлифовальная зернистостью 6 из черного карбида кремния по ГОСТ 6456—82;

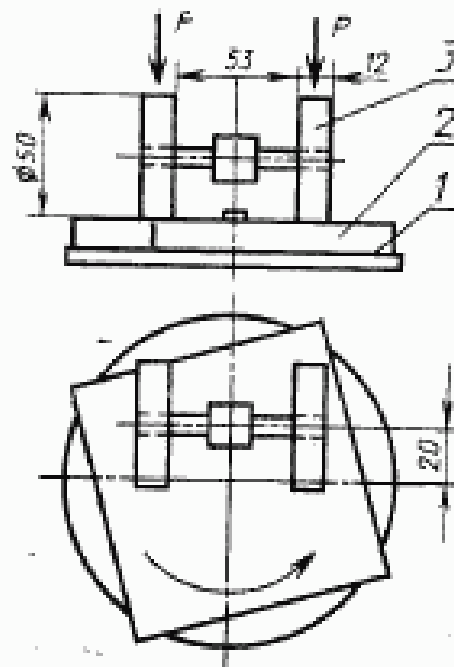
пластинка калибровочная из листового цинка марки ЦМП по ГОСТ 18326—87 размером 100×100 мм, толщиной 0,8; 1,0 мм;

весы аналитические с погрешностью взвешивания  $\pm 0,001$  г; разновесы-наборы гирь 2-го класса по ГОСТ 7328—82;

штангенциркуль по ГОСТ 166—80;

двухсторонняя липкая лента (для наклеивания шлифовальной шкурки на фрикционные ролики).

Схема прибора для определения стойкости покрытий к истиранию



1—поворотный стол; 2—образец;  
3—фрикционный ролик

### 3. ПОДГОТОВКА К ИСПЫТАНИЮ

3.1. Каждый новый рулон шлифовальной шкурки подвергают контрольным испытаниям для определения поправочного коэффициента ( $f$ ) в соответствии с приложением 1.

3.2. Шлифовальную шкурку нарезают на полоски длиной  $(168 \pm 2)$  мм и шириной  $(12,0 \pm 0,6)$  мм.

3.3. Перед испытанием полоски шлифовальной шкурки выдерживают в соответствии с п. 1.2.

3.4. На полоски шлифовальной шкурки с обратной стороны наклеивают липкую ленту и затем приклеивают к каждому фрикционному ролику, плотно соединив концы.

### 4. ПРОВЕДЕНИЕ ИСПЫТАНИЯ

4.1. Определение коэффициента стойкости к истиранию ( $K$ )

4.1.1. Образец взвешивают с погрешностью  $\pm 0,001$  г и результат ( $m_1$ ) заносят в протокол (см. приложение 2), закрепляют образец на поворотном столе прибора, опускают на его поверхность фрикционные ролики, устанавливают счетчик на 25 оборотов стола и включают прибор.

Масса груза на каждый фрикционный ролик должна быть  $(500 \pm 10)$  г.

4.1.2. После 25 оборотов стола образец вновь взвешивают и результат ( $m_2$ ) заносят в протокол.

4.1.3. Шлифовальную шкурку заменяют перед испытанием каждого образца.

4.2. Определение числа сошлифовки ( $Z$ )

4.2.1. Образец закрепляют на поворотном столе прибора, опускают на его поверхность фрикционные ролики, устанавливают счетчик на 25 оборотов стола и включают прибор.

Масса груза на каждый фрикционный ролик должна быть  $(500 \pm 10)$  г.

4.2.2. Через каждые 25 оборотов стола визуально оценивают степень истирания поверхности, не меняя положения образца и фрикционных роликов.

4.2.3. После того, как декоративный рисунок изотрется на 50% или станет заметной подложка в случае одноцветной поверхности, прибор выключают и по счетчику определяют число оборотов стола.

4.2.4. Шлифовальную шкурку заменяют перед испытанием каждого образца.

4.2.5. Результаты испытаний заносят в протокол (см. приложение 2).

## 5. ОБРАБОТКА РЕЗУЛЬТАТОВ

5.1. Коэффициент стойкости покрытия к истиранию ( $K$ ) в граммах на 25 оборотов вычисляют по формуле

$$K = \frac{m_1 - m_2}{f},$$

где  $m_1$  — масса образца перед испытанием, г;

$m_2$  — масса образца после испытания, г;

$f$  — поправочный коэффициент шлифовальной шкурки (см. приложение 1).

5.1.1. За результат испытаний принимают среднее арифметическое результатов измерений всех образцов.

5.2. Число сошлифовки покрытия ( $Z$ ) вычисляют по формуле

$$Z = n \cdot f,$$

где  $n$  — число оборотов стола;

$f$  — поправочный коэффициент шлифовальной шкурки.

5.3. Внешний вид покрытия определяют, сопоставляя контрольный образец с образцами, подвергнутыми испытаниям.

5.4. Результаты испытаний заносят в протокол (см. приложение 2).

**ПРОВЕРКА ИСТИРАЮЩЕЙ СПОСОБНОСТИ ШЛИФОВАЛЬНОЙ ШКУРКИ**

1. Для проверки истирающей способности (определение поправочного коэффициента) каждый рулон шлифовальной шкурки подвергают контрольным испытаниям с целью установления пригодности для испытаний.

2. От рулона шлифовальной шкурки отбирают пробу не менее чем на 3 испытания. Определение проводят на всех образцах шлифовальной шкурки данной выборки. Подготовка шлифовальной шкурки к испытаниям — по разд. 3 настоящего стандарта.

3. Если калибровочная пластинка еще не использовалась, то ее предварительно шлифуют на приборе за 300 оборотов стола. Для этого применяют шлифовальную шкурку, которая для дальнейших испытаний не используется.

4. Калибровочную пластинку из цинка взвешивают с погрешностью  $\pm 0,001$  г, ( $m_1$ ), закрепляют на поворотном столе, опускают на ее поверхность фрикционные ролики с наклеенной шлифовальной шкуркой, устанавливают счетчик на 500 оборотов стола, включают прибор и шлифуют пластинку. Масса груза на каждый ролик должна быть  $(500 \pm 10)$  г. После 500 оборотов стола цинковую пластинку вновь взвешивают ( $m_2$ ), предварительно удалив шлифовальную пыль.

Потерю массы цинковой пластинки ( $\Delta m$ ) в граммах вычисляют по формуле

$$\Delta m = m_1 - m_2,$$

где  $m_1$  — масса калибровочной пластинки до истирания, г;

$m_2$  — масса калибровочной пластинки после истирания, г.

За результат ( $\Delta m$ ) принимают среднее арифметическое не менее трех испытаний.

Рулон шлифовальной шкурки может быть использован для испытаний при потере в массе калибровочной пластинкой не менее 0,090 г, и не более 0,130 г.

5. Поправочный коэффициент ( $f$ ) вычисляют по формуле

$$f = \frac{\Delta m}{b},$$

где  $\Delta m$  — среднее арифметическое потерь массы, г;

$b$  — нормальное истирание шлифовальной шкурки ( $0,090 \leq b \leq 0,130$  на 500 оборотов).

Величину ( $f$ ) заносят в протокол (см. приложение 2).

ПРИЛОЖЕНИЕ 2  
Рекомендуемое

## ПРОТОКОЛ

испытаний по определению стойкости защитно-декоративных покрытий

Образцы представлены \_\_\_\_\_  
наименование предприятия, организация

Организация (предприятие),  
проводящее испытание \_\_\_\_\_

Дата проведения испытаний \_\_\_\_\_

Цель испытаний \_\_\_\_\_

Основание для проведения  
испытаний (письмо и др.) \_\_\_\_\_

Краткая характеристика образцов:

подложка \_\_\_\_\_

вид ЗДП \_\_\_\_\_

метод отверждения покрытия \_\_\_\_\_

дата изготовления \_\_\_\_\_

метод испытаний по ГОСТ \_\_\_\_\_

Поправочный коэффициент ( $f$ ) \_\_\_\_\_

## РЕЗУЛЬТАТЫ ИСПЫТАНИЯ

№ образ-ца	Число образ-цов	Число оборо-тов стола (n)	Масса образца, г		Стойкость к истиранию покрытия			Заклю-чение
			до исти-рания ( $m_1$ )	после исти-рания ( $m_2$ )	Кэф. стой-кости K	Число сошли-фов-ки Z	Внешний вид после истира-ния	

Личная подпись \_\_\_\_\_

Расшифровка подписи \_\_\_\_\_

Дата \_\_\_\_\_

## ИНФОРМАЦИОННЫЕ ДАННЫЕ

**1. РАЗРАБОТАН И ВНЕСЕН** Министерством лесной промышленности СССР

### ИСПОЛНИТЕЛИ

**Т. С. Вольнова, С. С. Морозова, Е. Е. Чайникова**

**2. УТВЕРЖДЕН И ВВЕДЕН В ДЕЙСТВИЕ** Постановлением Государственного комитета СССР по стандартам от 19.09.88 № 3172

**3. Стандарт полностью соответствует СТ СЭВ 5092—85**

**4. ВВЕДЕН ВПЕРВЫЕ**

**5. ССЫЛОЧНЫЕ НОРМАТИВНО-ТЕХНИЧЕСКИЕ ДОКУМЕНТЫ**

Обозначение НТД, на который дана ссылка	Номер раздела
ГОСТ 166—80	2
ГОСТ 6456—82	2
ГОСТ 7328—82	2
ГОСТ 18326—87	2

Редактор *Т. В. Смька*

Технический редактор *И. Н. Дубина*

Корректор *А. М. Трофилова*

Сдано в наб. 05.10.88 Подп. в печ. 14.12.88 0,5 усл. в. л. 0,5 усл. кр.-итт. 0,38 усл.-ил. л.  
Тираж 12 000 Цена 3 коп.

Орден «Знак Почета» Издательство стандартов, 123840, Москва, ГСП, Нагатинский пер., 3  
Тип. «Московский печатник», Москва, Лялин пер., 6 Зак. 3207