

ГОСТ 27834—95

МЕЖГОСУДАРСТВЕННЫЙ СТАНДАРТ

---

# ЗАМКИ ПРИВАРНЫЕ ДЛЯ БУРИЛЬНЫХ ТРУБ

ТЕХНИЧЕСКИЕ УСЛОВИЯ

Издание официальное

МЕЖГОСУДАРСТВЕННЫЙ СОВЕТ  
ПО СТАНДАРТИЗАЦИИ, МЕТРОЛОГИИ И СЕРТИФИКАЦИИ  
М и н с к



ГОСТ 27834-95, Замки приварные для бурильных труб. Технические условия  
Tool joints for drill pipes. Specifications

## Предисловие

## 1 РАЗРАБОТАН Российской Федерацией

ВНЕСЕН Техническим секретариатом Межгосударственного совета по стандартизации, метрологии и сертификации

2 ПРИНЯТ Межгосударственным советом по стандартизации, метрологии и сертификации (протокол № 8 от 12 октября 1995 г.)

За принятие проголосовали:

Наименование государства	Наименование национального органа по стандартизации
Азербайджанская Республика	Азгосстандарт
Республика Беларусь	Белстандарт
Республика Казахстан	Госстандарт Республики Казахстан
Республика Молдова	Молдовастандарт
Российская Федерация	Госстандарт России
Республика Таджикистан	Таджикский государственный центр по стандартизации, метрологии и сертификации
Туркменистан	Туркменглавгосинспекция
Республика Узбекистан	Узгосстандарт
Украина	Госстандарт Украины

3 Постановлением Комитета Российской Федерации по стандартизации, метрологии и сертификации от 8 апреля 1996 г. № 262 межгосударственный стандарт ГОСТ 27834—95 введен в действие непосредственно в качестве государственного стандарта Российской Федерации с 1 января 1997 г.

## 4 ВЗАМЕН ГОСТ 27834—88

Настоящий стандарт не может быть полностью или частично воспроизведен, тиражирован и распространен в качестве официального издания на территории Российской Федерации без разрешения Госстандарта России

© ИПК Издательство стандартов, 1996

© СТАНДАРТИНФОРМ, 2008

Переиздание (по состоянию на август 2008 г.)

## Содержание

1 Область применения . . . . .	1
2 Нормативные ссылки . . . . .	1
3 Основные параметры и размеры . . . . .	2
4 Технические требования . . . . .	6
5 Правила приемки . . . . .	8
6 Методы контроля . . . . .	9
7 Транспортирование и хранение . . . . .	10
8 Указания по эксплуатации . . . . .	11
9 Гарантии изготовителя . . . . .	11

## ЗАМКИ ПРИВАРНЫЕ ДЛЯ БУРИЛЬНЫХ ТРУБ

## Технические условия

Tool joints for drill pipes. Specifications

Дата введения 1997—01—01

**1 Область применения**

Настоящий стандарт распространяется на замки приварные для бурильных труб (далее — замки), изготавливаемые в климатическом исполнении У категории 1 по ГОСТ 15150.

Обязательные требования к качеству приварных замков, обеспечивающие безопасность для жизни, здоровья и имущества населения, окружающей среды, изложены в разделах 3, 4 и 6.

Стандарт может быть использован при сертификации замков.

**2 Нормативные ссылки**

В настоящем стандарте использованы ссылки на следующие стандарты:

ГОСТ 9.014—78 Единая система защиты от коррозии и старения. Временная противокоррозионная защита изделий. Общие требования

ГОСТ 9.302—88 Единая система защиты от коррозии и старения. Покрyтия металлические и неметаллические неорганические. Методы контроля

ГОСТ 9.306—85 Единая система защиты от коррозии и старения. Покрyтия металлические и неметаллические неорганические. Обозначения

ГОСТ 26.008—85 Шрифты для надписей, наносимых методом гравирования. Исполнительные размеры

ГОСТ 4543—71 Прокат из легированной конструкционной стали. Технические условия

ГОСТ 8867—89 Калибры для замковой резьбы. Виды. Основные размеры и допуски

ГОСТ 9012—59 Металлы. Метод измерения твердости по Бринеллю

ГОСТ 9454—78 Металлы. Метод испытания на ударный изгиб при пониженных, комнатной и повышенных температурах

ГОСТ 10006—80 Трубы металлические. Метод испытания на растяжение

ГОСТ 10354—82 Пленка полиэтиленовая. Технические условия

ГОСТ 10877—76 Масло консервационное К-17. Технические требования

ГОСТ 15160—69 Машины, приборы и другие технические изделия. Исполнения для различных климатических районов. Категории, условия эксплуатации, хранения и транспортирования в части воздействия климатических факторов внешней среды

ГОСТ 28487—90 Резьба коническая замковая для элементов бурильных колонн. Профиль. Размеры. Допуски

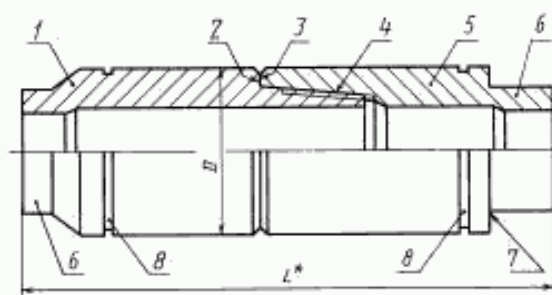
ГОСТ Р 50278—92 Трубы бурильные с приваренными замками. Технические условия

Издание официальное

1

### 3 Основные параметры и размеры

3.1 Габаритные размеры и масса замков, их применяемость с бурильными трубами должны соответствовать указанным на рисунке 1 и в таблице 1.



\* Размер для справок.

1 — ниппель; 2 — опорный уступ ниппеля; 3 — упорный торец муфты; 4 — замковая резьба; 5 — муфта; 6 — хвостовик; 7 — запечник под элеватор; 8 — опознавательный поясок замка с левой резьбой;  $D$  — наружный диаметр;  $L^*$  — длина замка и сборки

Рисунок 1

Таблица 1

Обозначение типоразмера замка	Замковая резьба	Бурильная труба по ГОСТ Р 50278		Маркировка исполнений (рисунок 5)	$D$ , мм	$L^*$ , мм	Масса замка, кг*
		Типоразмер	Группа прочности				
ЗП-86—44	3-73	ПН 60 × 7 ПН 60 × 7	Д, Е Л, М	А В	86	511	14,4
ЗП-95—32	3-73	ПВ 73 × 9	Д, Е	А	95	511	22,7
ЗП-105—54	3-86	ПН 73 × 9	Д, Е	А	105	536	23,3
ЗП-105—51	3-86	ПН 73 × 9	Л, М	В	105	536	24,2
ЗП-111—41	3-86	ПН 73 × 9	Р	В	111	536	30,5
ЗП-108—44	3-86	ПВ 89 × 9	Д, Е	А	108	536	29,5
ЗП-108—41	3-86	ПВ 89 × 11	Д, Е	Б	108	536	30,3
ЗП-121—68	3-102	ПН 89 × 9	Д, Е	А	121	600	32,5
ЗП-127—65	3-102	ПН 89 × 9 ПН 89 × 11	Л Д, Е	В Б	127	600	38,9
ЗП-127—62	3-102	ПН 89 × 9 ПН 89 × 11	М Л	В Г	127	600	40,4
ЗП-127—54	3-102	ПН 89 × 9 ПН 89 × 11	Р М	В Г	127	600	43,6
ЗП-133—71	3-108	ПВ 102 × 8	Д, Е	А	133	577	39,7
ЗП-133—68	3-108	ПВ 102 × 8	Л	В	133	577	41,1
ЗП-140—62	3-108	ПВ 102 × 8	М	В	140	577	48,6
ЗП-140—57	3-108	ПН 89 × 11	Р	Г	140	577	50,8
ЗП-140—51	3-108	ПВ 102 × 8	Р	В	140	577	52,8

Окончание таблицы 1

Обозначение типоразмера замка	Замковая резьба	Бурильная труба по ГОСТ Р 50278		Маркировка исполнения: (рисунок 5)	D, мм	L*, мм	Масса замка, кг*
		Типоразмер	Группа прочности				
ЗП-152—83	3-122	ПН 102 × 8 ПН 102 × 8	Д, Е Л, М	А В	152	577	53,3
ЗП-152—76	3-122	ПН 102 × 8	Р	В	152	577	56,8
ЗП-159—83	3-122	ПК 114 × 9	Д, Е	А	159	577	59,8
ЗП-159—76	3-122	ПК 114 × 9 ПК 114 × 11	Л, М Д, Е	В Б	159	577	63,3
ЗП-159—70	3-122	ПК 114 × 9 ПК 114 × 11	Р Л	В Г	159	577	66,4
ЗП-159—63	3-122	ПК 114 × 11	М	Г	159	577	69,3
ЗП-159—57	3-122	ПК 114 × 11	Р	Г	159	577	71,9
ЗП-162—95—1	3-133	ПН 114 × 9 ПН 114 × 9	Д, Е Л, М	А В	162	577	52,5
ЗП-162—95—2	3-133	ПК 127 × 9	Д, Е	А	162	577	53,2
ЗП-162—92	3-133	ПН 114 × 11	Д, Е	Б	162	577	54,6
ЗП-162—89—1	3-133	ПН 114 × 9 ПН 114 × 11	Р Л, М	В Г	162	577	56,4
ЗП-162—89—2	3-133	ПК 127 × 9 ПК 127 × 13	Л Д, Е	В Б	162	577	57,0
ЗП-165—83	3-133	ПК 127 × 9	М	В	165	577	63,6
ЗП-165—76	3-133	ПК 127 × 13	Л	Г	165	577	66,9
ЗП-168—76	3-133	ПН 114 × 11	Р	Г	168	577	69,3
ЗП-168—70	3-133	ПК 127 × 9 ПК 127 × 13	Р М	В Г	168	577	72,9
ЗП-178—102	3-147	ПН 127 × 9 ПК 140 × 9 ПН 127 × 9 ПН 127 × 13 ПК 140 × 11	Д, Е Д, Е Л, М Д, Е Д, Е	А А В Б Б	178	607	69,8
ЗП-178—95	3-147	ПН 127 × 13 ПК 140 × 9	Л, М Л	Г В	178	607	74,0
ЗП-184—89	3-147	ПК 140 × 9 ПК 140 × 11	М Л, М	В Г	184	607	84,9
ЗП-184—83	3-147	ПК 127 × 13	Р	Г	184	607	91,1
ЗП-190—76	3-147	ПК 140 × 9 ПК 149 × 11	Р Р	В Г	190	618	98,9

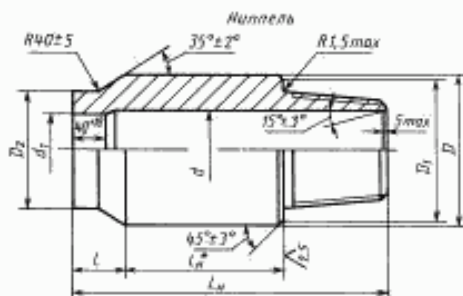
\* Для справок.

Примечания  
1 Цифры 1 и 2 обозначают замки с различными диаметрами хвостовиков  $D_2$  (рисунки 2 и 3).  
2 В обозначение типоразмера бурильной трубы входит тип высадки: ПВ — внутренняя, ПН — наружная, ПК — комбинированная, наружный диаметр, толщина стенки, округленная до целого числа.

3.2 Замки должны изготавливаться с правой и левой замковыми резьбами.

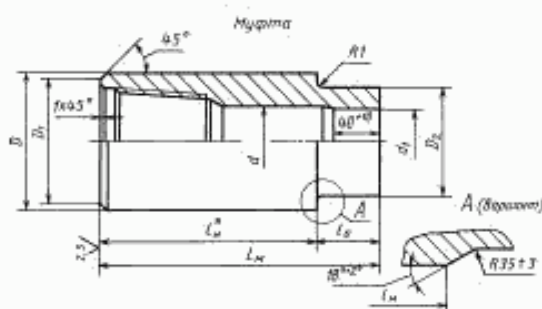
3.3 Размеры ниппелей и муфт замков должны соответствовать указанным на рисунках 2 и 3 и в таблице 2.

3.4 Муфты замков должны изготавливаться с прямоугольными и коническими заплечиками под элеватор (вариант рисунка 3).



$D$  — наружный диаметр;  $D_1$  — наружный диаметр упорного уступа;  $D_2$  — наружный диаметр хвостовика;  $d$  — внутренний диаметр замка;  $d_1$  — внутренний диаметр хвостовика;  $L_{\text{н}}$  — общая длина ниппеля;  $l$  — длина хвостовика;  $L_{\text{н}}^*$  — длина ниппеля под ключ

Рисунок 2



$L_{\text{м}}$  — общая длина муфты;  $L_{\text{м}}^*$  — длина муфты под ключ;  $l_0$  — длина хвостовика;  $R_1$  — радиус галтели заплечика;  $D_1$  — наружный диаметр упорного торца

Рисунок 3

Таблица 2

Обозначение типоразмера замка	Обозначение замковой резьбы	$D_{\pm 0,8}$	$D_1 \pm 0,5$	$D_{2-10}^{+0,02}$	$d_{\pm 0,03}^{+0,02}$	$d_{1-15}^{+0,10}$	$R_{1-05}^{+0,20}$	Ниппель			Муфта			Масса, кг*	
								$L_{н-6,4}$	$l_{н}^{+0,4}$	$l \pm 3$	$L_{м \pm 6,4}$	$l_{м}^{+0,4}$	$l_0 \pm 3$	нп-пеля	муф-ты
ЗП-86—44	3-73	85,7	82,9	67,0	44,5	43,5	4,8	313,8	179,5	58,3	273,2	204,2	69,0	8,1	6,3
ЗП-95—32	3-73	95,2	90,9	78,0	31,8	31,0	4,8	313,8	179,5	58,3	273,2	204,2	69,0	12,5	10,2
ЗП-105—54	3-86	104,8	100,4	83,0	54,0	53,2	4,8	326,8	179,5	58,3	298,6	229,6	69,0	12,4	10,9
ЗП-105—51	3-86	104,8	100,4	83,0	50,8	50,0	4,8	326,8	179,5	58,3	298,6	229,6	69,0	13,0	11,2
ЗП-111—41	3-86	111,1	100,4	83,0	41,3	40,5	4,8	326,8	179,5	58,3	298,6	229,6	69,0	16,4	14,1
ЗП-108—44	3-86	108,0	100,4	95,7	44,5	43,7	4,8	326,8	179,5	58,3	298,6	229,6	69,0	15,7	13,8
ЗП-108—41	3-86	108,0	100,4	95,7	41,3	40,5	4,8	326,8	179,5	58,3	298,6	229,6	69,0	16,2	14,1
ЗП-121—68	3-102	120,7	116,3	100,5	68,3	67,5	4,8	365,2	204,9	58,3	336,7	267,7	69,0	17,2	15,3
ЗП-127—65	3-102	127,0	116,3	100,5	65,1	64,3	4,8	365,2	204,9	58,3	336,7	267,7	69,0	20,3	18,6
ЗП-127—62	3-102	127,0	116,3	100,5	61,9	61,1	4,8	365,2	204,9	58,3	336,7	267,7	69,0	21,2	19,2
ЗП-127—54	3-102	127,0	116,3	100,5	54,0	53,2	4,8	365,2	204,9	58,3	336,7	267,7	69,0	23,3	20,3
ЗП-133—71	3-108	133,4	127,4	109,0	71,4	70,6	6,4	356,8	179,5	63,3	334,0	255,0	79,0	20,4	19,3
ЗП-133—68	3-108	133,4	127,4	109,0	68,3	67,5	6,4	356,8	179,5	63,3	334,0	255,0	79,0	21,3	19,8
ЗП-140—62	3-108	139,7	127,4	109,0	61,9	61,1	6,4	356,8	179,5	63,3	334,0	255,0	79,0	25,2	23,4
ЗП-140—57	3-108	139,7	127,4	109,0	57,2	56,4	6,4	356,8	179,5	63,3	334,0	255,0	79,0	26,8	24,0
ЗП-140—51	3-108	139,7	127,4	109,0	50,8	50,0	6,4	356,8	179,5	63,3	334,0	255,0	79,0	28,0	24,8
ЗП-152—83	3-122	152,4	145,3	117,0	82,6	81,8	6,4	356,8	179,5	63,3	334,0	255,0	79,0	25,8	27,5
ЗП-152—76	3-122	152,4	145,3	117,0	76,2	75,4	6,4	356,8	179,5	63,3	334,0	255,0	79,0	28,0	28,8
ЗП-159—83	3-122	158,8	145,3	122,0	82,6	81,8	6,4	356,8	179,5	63,3	334,0	255,0	79,0	28,6	31,2
ЗП-159—76	3-122	158,8	145,3	122,0	76,2	75,4	6,4	356,8	179,5	63,3	334,0	255,0	79,0	30,8	32,5
ЗП-159—70	3-122	158,8	145,3	122,0	69,9	69,1	6,4	356,8	179,5	63,3	334,0	255,0	79,0	32,8	33,6
ЗП-159—63	3-122	158,8	145,3	122,0	63,5	62,7	6,4	356,8	179,5	63,3	334,0	255,0	79,0	34,7	34,6
ЗП-159—57	3-122	158,8	145,3	122,0	57,2	56,4	6,4	356,8	179,5	63,3	334,0	255,0	79,0	36,4	35,5
ЗП-162—95—1	3-133	161,9	154,0	130,0	95,3	94,5	6,4	356,8	179,5	63,3	334,0	255,0	79,0	27,0	25,5
ЗП-162—95—2	3-133	161,9	154,0	133,0	95,3	94,5	6,4	356,8	179,5	63,3	334,0	255,0	79,0	27,3	25,9
ЗП-162—92	3-133	161,9	154,0	130,0	92,1	91,3	6,4	356,8	179,5	63,3	334,0	255,0	79,0	28,4	26,2
ЗП-162—89—1	3-133	161,9	154,0	130,0	88,9	88,1	6,4	356,8	179,5	63,3	334,0	255,0	79,0	29,6	26,8
ЗП-162—89—2	3-133	161,9	154,0	133,0	88,9	88,1	6,4	356,8	179,5	63,3	334,0	255,0	79,0	29,8	27,2
ЗП-165—83	3-133	165,1	154,0	133,0	82,6	81,8	6,4	356,8	179,5	63,3	334,0	255,0	79,0	33,5	30,1
ЗП-165—76	3-133	165,1	154,0	133,0	76,2	75,4	6,4	356,8	179,5	63,3	334,0	255,0	79,0	35,7	31,2
ЗП-168—76	3-133	168,3	154,0	130,0	76,2	75,4	6,4	356,8	179,5	63,3	334,0	255,0	79,0	36,9	32,4
ЗП-168—70	3-133	168,3	154,0	133,0	69,9	69,1	6,4	356,8	179,5	63,3	334,0	255,0	79,0	39,1	33,8
ЗП-178—102	3-147	177,8	170,6	146,3	101,6	100,8	6,4	400,2	204,9	63,3	334,0	255,0	79,0	39,0	30,8
ЗП-178—95	3-147	177,8	170,6	146,3	95,3	94,5	6,4	400,2	204,9	63,3	334,0	255,0	79,0	42,0	32,0
ЗП-184—89	3-147	184,1	170,6	146,3	88,9	88,1	6,4	400,2	204,9	63,3	334,0	255,0	79,0	48,1	36,8
ЗП-184—83	3-147	184,1	170,6	146,3	82,6	81,8	6,4	400,2	204,9	63,3	338,0	255,0	83,0	51,5	39,6
ЗП-190—76	3-147	190,5	180,2	146,3	76,2	75,2	6,4	400,2	204,9	63,3	348,0	255,0	93,0	56,7	42,2

\* Для справок.

Примечание — Переход с  $d_1$  на  $d$  не регламентируется.



3.5 Условное обозначение замка должно включать: обозначение типоразмера замка по таблице 1; группу прочности и толщину стенки (ее округленное до целого числа значение) трубы, для которой предназначен замок; обозначение настоящего стандарта.

Для замков с коническим заплечиком под элеватор после обозначения толщины стенки трубы ставят букву К, для замков с левой резьбой после сокращенного названия замка ставят букву Л.

Пример условного обозначения замка с наружным диаметром 133,4 мм диаметром проходного отверстия 70,6 мм для трубы группы прочности Д с толщиной стенки 8,38 мм с прямоугольным заплечиком под элеватор и правой замковой резьбой:

*ЗП-133—71—Д—8 ГОСТ 27834—95*

то же с левой замковой резьбой:

*ЗПЛ-133—71—Д—8 ГОСТ 27834—95*

то же с коническим заплечиком под элеватор и правой замковой резьбой:

*ЗП-133—71—Д—8К ГОСТ 27834—95*

## 4 Технические требования

4.1 Замки приварные для бурильных труб должны изготавливаться в соответствии с требованиями настоящего стандарта по технической документации, утвержденной в установленном порядке.

4.2 Замки изготовляют из стали 40ХМФА по ГОСТ 4543 со следующими механическими свойствами после термообработки:

Временное сопротивление $\sigma_b$ , МПа (кгс/мм <sup>2</sup> ), не менее . . . . .	981 (100)
Предел текучести $\sigma_s$ , МПа (кгс/мм <sup>2</sup> ), не менее . . . . .	832 (85)
Относительное удлинение $\delta_5$ , %, не менее . . . . .	13
Относительное сужение, $\psi$ , %, не менее . . . . .	50
Ударная вязкость КСV, кДж/м <sup>2</sup> (кгс/см <sup>2</sup> ), не менее . . . . .	589 (6)
или КСУ, кДж/м <sup>2</sup> (кгс/см <sup>2</sup> ), не менее . . . . .	883 (9)
Твердость по Бринеллю, НВ . . . . .	300 . . . 355

Допускается изготовление замков из других марок сталей с механическими свойствами не ниже указанных, обладающих хорошей свариваемостью с материалом бурильных труб.

4.3 Форма и размеры профиля замковой резьбы (правой и левой), предельные отклонения параметров резьбы по ГОСТ 28487.

4.4 Размеры замковых соединений и предельные отклонения основных размеров по ГОСТ 28487.

4.5 Допуски перпендикулярности и плоскостности упорных уступов ниппелей и упорных торцов муфт должны соответствовать указанным в ГОСТ 28487.

4.6 Допуск соосности оси базовой наружной поверхности ниппеля (муфты) должен быть не более, мм:

0,6 — с осью замковой резьбы в плоскости упорного уступа (торца);

1,75 — на длине 1 м;

0,4 — с осью циркулярного канала и внутренней поверхности со стороны торца хвостовика и с осью наружной поверхности хвостовика со стороны торца хвостовика.

4.7 Замковая резьба должна быть гладкой, без забоин, выкрошенных ниток, заусенцев, рванин, продольных углублений вдоль образующей резьбы и других дефектов, нарушающих непрерывность, герметичность и прочность резьбы.

4.8 Поверхности упорного уступа ниппеля и упорного торца муфты, заплечика и перехода от хвостовика ниппеля к его цилиндрической части должны быть гладкими, без заусенцев, рванин и забоин.

4.9 Резьбы ниппелей и муфт, а также упорные уступы и упорные торцы замков должны быть фосфатированы по ГОСТ 9.306.

Допускается по требованию потребителя защита резьбы ниппелей и муфт и их упорных поверхностей поликомпозиционными материалами на основе меди.

4.10 На наружной и внутренней поверхности замков не должно быть трещин, волосовин, плен, раковин и расслоений. Вырубка, заварка и заделка дефектных мест не допускается.

4.11 Разностенность ниппеля в плоскости торца малого основания конуса замковой резьбы не должна быть более 1,5 мм.

4.12 Установленный ресурс замков до ремонта должен быть не менее 1200 циклов свинчивания — развинчивания.

4.13 Маркировка наносится на каждый ниппель и муфту замка четко клеймами шрифтом 6-Пр3 или 8-Пр3 по ГОСТ 26.008.

4.14 На наружной поверхности ниппеля наносится маркировка, содержащая обозначение типоразмера замка (таблица 1), в которую входит:

- округленное значение наружного диаметра  $D$ ;
- округленное значение внутреннего диаметра  $d$ ;
- вариант исполнения 1 или 2 в зависимости от наружного диаметра хвостовика  $D_2$ .

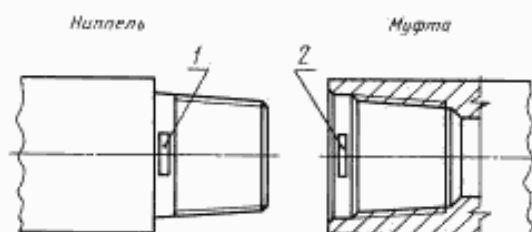
На поверхности конуса ниппеля за сбегом резьбы (рисунок 4) наносится следующая маркировка:

- товарный знак или шифр предприятия-изготовителя;
- дата выпуска замка (месяц — цифры с 1 по 12, год — две последние цифры года);
- группа (или группы) прочности трубы, для которой предназначен замок.

4.15 На наружной поверхности муфты наносится маркировка, содержащая обозначение типоразмера замка:

- округленное значение наружного диаметра  $D$ ;
- округленное значение внутреннего диаметра  $d$ ;
- вариант исполнения 1 или 2 в зависимости от наружного диаметра хвостовика  $D_2$ ;
- дата выпуска замка (месяц — цифры с 1 по 12, год — две последние цифры года);
- группа (или группы) прочности трубы, для которой предназначен замок.

На поверхности расточки муфты (рисунок 4) наносится товарный знак или шифр предприятия-изготовителя.



1 — место клеймения ниппеля: товарный знак, дата выпуска, группа прочности трубы;  
2 — место клеймения муфты: товарный знак.

Рисунок 4

4.16 На наружной поверхности ниппеля замка, предназначенного для труб любой группы прочности, выполняется фрезерованный опознавательный паз, где завод, осуществляющий приварку замка, наносит маркировку, содержащую толщину стенки и группу прочности трубы.

Размеры и местоположение фрезерованного опознавательного паза должны соответствовать указанным на рисунке 5:

исполнение А — для труб групп прочности Д и Е с толщиной стенки до 10 мм;

исполнение Б — для труб прочности Д и Е с толщиной стенки более 10 мм.

4.17 На наружной поверхности ниппеля замка, предназначенного для труб группы прочности Л и выше, дополнительно выполняется опознавательная канавка.

Размеры и местоположение опознавательной канавки и фрезерованного опознавательного паза должны соответствовать указанным на рисунке 5:

исполнение В — для труб с толщиной стенки до 10 мм;

исполнение Г — для труб с толщиной стенки более 10 мм.

5.5 При неудовлетворительных результатах приемо-сдаточных испытаний хотя бы по одному из показателей по нему проводят повторные испытания на удвоенном количестве образцов, взятых от той же партии.

Если при повторном испытании получают неудовлетворительные результаты хотя бы по одному показателю, то в этом случае партия не принимается.

Периодическим испытаниям подвергаются замки, прошедшие приемо-сдаточные испытания, на соответствие требованиям 4.12. Испытания замков проводят не реже одного раза в три года по программе и методике испытаний на стенде в количестве трех штук.

## 6 Методы контроля

6.1 Геометрические размеры замков проверяют универсальными и специальными измерительными приборами.

6.2 Механические свойства стали замков должны проверяться на образцах, вырезанных из резьбового конца ниппеля.

Образцы должны вырезаться методом, не изменяющим структуры и механических свойств проверяемой детали.

6.3 Испытание на растяжение проводят по ГОСТ 10006 на продольных образцах.

6.4 Испытание на ударную вязкость — по ГОСТ 9454.

6.5 Твердость по Бринеллю на каждом ниппеле и муфте — по ГОСТ 9012 на расстоянии 25—35 мм от упорного уступа (торца).

6.6 Высоту профиля резьбы контролируют специальным индикаторным глубиномером с точностью до 0,01 мм.

6.7 Контроль половины угла профиля резьбы осуществляется с помощью специальных отливок, сделанных с резьбы и измеряемых затем на инструментальном и универсальном микроскопах.

6.8 Шаг резьбы на длине 25,4 мм и на всей длине измеряют шагомером с погрешностью замера 0,01 мм.

6.9 Конусность наружного диаметра резьбы ниппеля и внутреннего диаметра резьбы муфты проверяют гладкими коническими калибрами-кольцами и калибрами-пробками.

6.10 Конусность по среднему диаметру ниппелей и муфт проверяют универсальными приборами.

6.11 При контроле конусности по внутреннему диаметру резьбы муфты калибр-пробку плотно вставляют в резьбу, и если при этом есть качание в поперечном направлении, то калибр отжимают к одной стороне резьбы, а образовавшийся зазор измеряют щупами по ГОСТ 28487.

Если качания нет, то щупами проверяют зазоры между калибрами и контролируемой поверхностью по всей окружности. Отклонение разности диаметров на длине калибра равно наибольшему суммарному зазору, измеренному в двух диаметрально противоположных сторонах.

6.12 При контроле конусности по наружному диаметру ниппеля гладкий калибр-кольцо надевают на резьбу, и если при этом есть качание в поперечном направлении, то калибр отжимается к одной стороне, а образовавшийся зазор измеряют в соответствии с 6.11.

Если качания нет, то щупом проверяют зазоры между калибром и резьбой в соответствии с 6.11.

6.13 Диаметр конической выточки муфты проверяют измерительным инструментом в двух взаимно-перпендикулярных плоскостях.

6.14 Перед контролем калибрами резьба ниппеля и муфты должна быть тщательно очищена. Резьбовые и гладкие калибры, применяемые для контроля, должны быть смазаны тонким слоем жидкого масла.

6.15 Контроль величины натяга замковой резьбы ниппелей и муфт проводят по ГОСТ 28487 калибром-кольцом или калибром-пробкой по ГОСТ 8867.

6.16 Резьбовые калибры должны навинчиваться на резьбу до отказа вручную с применением рычага длиной 150 мм.

6.17 Отклонение от перпендикулярности упорного уступа и упорного торца к оси резьбы и натяг проверяют с помощью специальных инструментов путем измерения в нескольких точках по окружности расстояния между торцом и измерительной плоскостью резьбового калибра-кольца или резьбового калибра-пробки.

Разность наибольшего и наименьшего расстояний в диаметрально противоположных сечениях, расположенных под углом  $180^\circ$  относительно друг к другу, составляет удвоенное значение отклонения от перпендикулярности.

6.18 Отклонение от плоскостности измеряют по всей ширине упорных поверхностей ниппелей и муфт проверочной линейкой или шупом, или другим универсальным инструментом с погрешностью до 0,01 мм.

6.19 Соосность поверхностей ниппелей и муфт проверяют следующим способом. Проверяемую деталь устанавливают наружной поверхностью на призму с упором в торец детали. Индикатор часового типа, установленный на стойке, подводится к наружной (внутренней) поверхности хвостовика в плоскости торца. Вращая проверяемую деталь в призме, по индикатору определяют биение поверхности. Отклонение от соосности равно половине величины биения, установленного по индикатору. Для замера соосности оси наружной поверхности ниппеля (муфты) с осью замковой резьбы на резьбу проверяемой детали навинчивают оправку, шлифованная цилиндрическая часть которой длиной 100—200 мм соосна с наружной резьбой. Биение определяют по шлифованной поверхности оправки у упорного торца и на конце оправки (отклонение от соосности равно половине величины биения). Перекос осей на длине 1 м пересчитывается из соотношения величины биения у упорного торца детали и у конца оправки.

6.20 Наружную и внутреннюю поверхности замков, а также замковых резьб проверяют визуально.

6.21 Шероховатость поверхности проверяют сравнением с рабочими образцами шероховатости поверхности.

6.22 Качество фосфатного покрытия на замковой резьбе ниппелей и муфт проверяют в трех точках по окружности нитки резьбы, расположенных на равных расстояниях, капельным или другим способом по ГОСТ 9.302.

6.23 Контроль неразрушающим методом замков или заготовок проводят по методике изготовителя в установленном порядке.

6.24 Разностенность ниппеля и муфты в плоскости торца малого основания конуса проверяется в местах наибольшей и наименьшей толщины стенок при помощи специальных измерительных средств с точностью до 0,1 мм.

Разность наибольшего и наименьшего значений характеризует разностенность.

6.25 Маркировку замков проверяют визуально.

## 7 Транспортирование и хранение

7.1 Замки транспортируют свинченными от руки, без упаковки. При транспортировании замков, не свинченных от руки, резьбы ниппелей и муфт должны быть защищены предохранительными элементами.

7.2 Замки транспортируют партиями любым видом транспорта. Партия должна состоять из замков одного типоразмера, объем партии должен быть не более 1000 комплектов.

7.3 Партия замков должна сопровождаться документом, удостоверяющим соответствие их качества требованиям настоящего стандарта и содержащим:

- наименование предприятия-изготовителя;
- условное обозначение замков;
- результаты механических испытаний;
- количество комплектов в партии;
- сведения о консервации;
- месяц и год выпуска.

7.4 Документ на партию должен быть упакован во влагонепроницаемый пакет из полиэтиленовой пленки по ГОСТ 10354 и помещен во внутреннюю полость одного из замков партии, покрытого светлой краской, к которой крепится ярлык.

Внутренняя полость замка, в которой помещен документ, с обеих сторон должна быть закрыта пробками, изготовленными по чертежам предприятия — изготовителя замков. Замок с документом и ярлыком при отгрузке партии должен быть размещен в доступном месте.

7.5 Размещение и крепление замков при транспортировании должно осуществляться согласно требованиям, действующим на каждом виде транспорта.

7.6 При погрузке, транспортировании и разгрузке замков должна быть исключена возможность повреждения резьб, упорных поверхностей и торцов хвостовиков.

7.7 Замки, рассортированные по размерам, должны храниться под навесом или в закрытом помещении уложенными в штабели.

7.8 При укладке замков резьбы, упорные поверхности ниппелей и муфт, а также торцы хвостовиков должны быть предохранены от механических повреждений.

7.9 Группа условий хранения — 4 по ГОСТ 15150.

## 8 Указания по эксплуатации

Приварные замки эксплуатируются только в составе с бурильными трубами. Требования по эксплуатации и ремонту замков установлены в эксплуатационной ремонтной документации.

## 9 Гарантии изготовителя

9.1 Изготовитель гарантирует соответствие замков требованиям настоящего стандарта при соблюдении правил эксплуатации, транспортирования и хранения.

9.2 Гарантийный срок эксплуатации замков — 12 мес со дня ввода их в эксплуатацию.

Ключевые слова: замки приварные, бурильные трубы, замковая резьба, ниппель, муфта

---

Редактор *Р.Г. Говардовская*  
Технический редактор *Н.С. Гришанова*  
Корректор *Т.И. Коломенко*  
Компьютерная верстка *И.А. Налейкиной*

Сдано в набор 09.09.2008. Подписано в печать 30.10.2008. Формат 60 × 84 <sup>1</sup>/<sub>8</sub>. Бумага офсетная. Гарнитура Таймс.  
Печать офсетная. Усл. печ. л. 1,86. Уч.-изд. л. 1,30. Тираж 97 экз. Зак. 1250.

---

ФГУП «СТАНДАРТИНФОРМ», 123995 Москва, Гранатный пер., 4.

[www.gostinfo.ru](http://www.gostinfo.ru) [info@gostinfo.ru](mailto:info@gostinfo.ru)

Набрано во ФГУП «СТАНДАРТИНФОРМ» на ПЭВМ

Отпечатано в филиале ФГУП «СТАНДАРТИНФОРМ» — тип. «Московский печатник», 105062 Москва, Лялин пер., 6