

ТАРА ДЛЯ ПОСЫЛОК И БАНДЕРОЛЕЙ

Общие технические условия

Издание официальное

МЕЖГОСУДАРСТВЕННЫЙ СОВЕТ
ПО СТАНДАРТИЗАЦИИ, МЕТРОЛОГИИ И СЕРТИФИКАЦИИ
Минск

Предисловие

1. РАЗРАБОТАН Техническим комитетом ТК 223 «Упаковка»

ВНЕСЕН Госстандартом России

2. ПРИНЯТ Межгосударственным Советом по стандартизации, метрологии и сертификации (протокол № 3—94 от 2 июня 1994 г.)

За принятие проголосовали:

Наименование государства	Наименование национального органа по стандартизации
Азербайджанская Республика	Азгосстандарт
Республика Армения	Армгосстандарт
Республика Беларусь	Госстандарт Беларуси
Грузия	Грузстандарт
Республика Казахстан	Госстандарт Республики Казахстан
Киргизская Республика	Киргизстандарт
Республика Молдова	Молдовастандарт
Российская Федерация	Госстандарт России
Республика Узбекистан	Узгосстандарт
Украина	Госстандарт Украины

3. Постановлением Комитета Российской Федерации по стандартизации, метрологии и сертификации от 2 июня 1994 г. № 160 межгосударственный стандарт ГОСТ 27840—93 введен в действие непосредственно в качестве государственного стандарта Российской Федерации с 1 января 1995 г.

4. ВЗАМЕН ГОСТ 27840—88

5. ПЕРЕИЗДАНИЕ

Настоящий стандарт не может быть полностью или частично воспроизведен, тиражирован и распространен в качестве официального издания на территории Российской Федерации без разрешения Госстандарта России

ТАРА ДЛЯ ПОСЫЛОК И БАНДЕРОЛЕЙ

Общие технические условия

Containers for parcels and printed matters.
General specifications

ОКП 54 7110, 53 7110, 51 8000

Дата введения 01.01.95

Настоящий стандарт распространяется на ящики и коробки из гофрированного или тарного плоского склеенного картона, листовых древесных материалов, предназначенные для упаковывания, транспортирования и хранения почтовых отправок.

1. ТЕХНИЧЕСКИЕ ТРЕБОВАНИЯ

1.1. Основные параметры и размеры

1.1.1. Ящики и коробки должны изготавливаться следующих типов:

I — по черт. 1 приложения 1 настоящего стандарта;

II — по ГОСТ 9142, исполнение А;

III — по ГОСТ 9142, исполнение В;

IV — по ГОСТ 9142, исполнение Г;

V — по черт. 2 приложения 2 настоящего стандарта;

VI — по черт. 3 приложения 3 настоящего стандарта;

VII — типа II—1 по ГОСТ 5959.

1.1.2. Наружные размеры ящиков для груза с предельной массой брутто свыше 3 кг до 8 кг включительно, изготавливаемых из гофрированного или склеенного картона, и с предельной массой до 15 кг включительно, изготавливаемых из листовых древесных материалов, приведены в табл. 1.

Таблица 1

Тип тары	Наименование параметра	Наружный размер, мм	Количество вкладышей на 1 ящик, шт.
I, VII	Длина Ширина Высота	469, 374, 279 374, <u>279</u> , 247, <u>222</u> , 184 <u>190</u>	—
II, III, IV	Длина Ширина Высота	469, <u>374</u> , 279 374, <u>279</u> , 247, <u>222</u> , <u>190</u> , 184 374, 279, 247, <u>222</u> , <u>190</u> , 184	1

Примечания:

1. В ящиках типов II, III и IV значение ширины или высоты должно быть равным 190 мм.
2. Допускается по согласованию с потребителем ящики типа III изготавливать без вкладышей.

1.1.3. Наружные размеры ящиков для грузов с предельной массой брутто до 3 кг включительно приведены в табл. 2.

Издание официальное

Тип тары	Наименование параметра	Наружный размер, мм
II, III, IV, V, VI	Длина Ширина Высота	<u>300</u> , <u>240</u> , <u>200</u> , <u>150</u> , <u>120</u> , <u>100</u> <u>200</u> , <u>150</u> , <u>120</u> , <u>100</u> <u>120</u> , <u>100</u> , <u>80</u> , <u>60</u> , <u>40</u> , <u>20</u>

Примечание. Ширина тары типа VI должна быть равна ее длине.

1.1.4. Пример условного обозначения ящика:

Ящик 469 × 374 × 190 тип II ГОСТ 27840—93

1.1.5. Ширина тары не должна превышать ее длину.

Подчеркнутые размеры, указанные в табл. 1 и 2, являются предпочтительными.

1.2. Характеристика ящиков и коробок из гофрированного или клеенного картона

1.2.1. Ящики для грузов с предельной массой брутто свыше 3 кг до 8 кг включительно должны удовлетворять требованиям ГОСТ 9142 и требованиям, изложенным в соответствующих разделах настоящего стандарта.

Коробки для грузов с предельной массой брутто до 3 кг включительно должны удовлетворять требованиям ГОСТ 12301 и требованиям, изложенным в соответствующих разделах настоящего стандарта.

Ящики должны изготавливаться по рабочим чертежам, утвержденным в установленном порядке.

1.2.2. Ящики типов II, III и IV для грузов с предельной массой свыше 3 кг до 8 кг включительно изготавливают из гофрированного картона марок T22—T24 по ГОСТ 7376 и марок T21—T24 по ГОСТ 7376 для ящиков типа I или из тарного плоского клеенного картона по ГОСТ 9421. Коробки для грузов с предельной массой до 3 кг включительно изготавливают из:

гофрированного картона марок T21, T22, T23 с гофрами типа B по ГОСТ 7376 (для тары, имеющей длину 300 мм) и

гофрированного картона марок T11, T12 по ГОСТ 7376 (для тары, имеющей длину менее 300 мм);

картона коробочного по ГОСТ 7933 толщиной 1,5—2,0 мм;

картона переплетного марки Б по ГОСТ 7950 (для тары, имеющей длину менее 300 мм).

1.2.3. Вкладыши изготавливают из гофрированного картона марок T22—T24 по ГОСТ 7376 в соответствии с черт. 4 приложения 4. Вкладыш должен огибать дно, крышку, торцевые стенки ящика и иметь соединения внахлест на одной из торцевых стенок.

1.2.4. Ящики типа I должны иметь по четыре клапана, примыкающих к торцевым стенкам и обеспечивающих при использовании замковых элементов сборку каркаса ящика для укладки в него почтовых отправлений, а также, по желанию потребителя, образование внутренних перегородок в соответствии с черт. 5 приложения 5.

Ящики типа V должны иметь по 4 клапана, примыкающих к верхней и нижней крышкам и обеспечивающих при сборке образование торцевых стенок в соответствии с черт. 6 приложения 5.

Ящики типа VI должны иметь по два клапана, прилегающих к боковым стенкам и образующих при сборке внутренние перегородки в соответствии с черт. 7 приложения 5.

1.2.5. В клапан *f* и крышку *k* у ящиков типа I (приложение 1) вставляются люверсы, изготовленные по нормативно-технической документации, имеющие высоту 6—8 мм и диаметр втулки 4—6 мм. Допускается применение блочек, изготовленных по нормативно-технической документации. Венчики блочек должны находиться в клапане *f* с внутренней, а в крышке *k* — с наружной стороны ящика.

При установке люверсов или блочек втулка должна расклепываться или развальцовываться, обеспечивая прочное закрепление.

Не допускается нарушение целостности блочек в зоне венчика.

По согласованию с потребителем в ящиках типа I допускается вместо установки в клапан *f* и крышку *k* люверсов или блочек изготавливать в крышке *k* два отверстия диаметром 15 мм по черт. 8 приложения 6.

1.2.6. Продольные и поперечные линии сгиба и отреза разверток ящиков должны быть взаимно перпендикулярны.

Отклонения от перпендикулярности линий сгиба и отреза в ящиках не должны превышать 1 мм на каждые 100 мм длины.

1.2.7. Предельные отклонения наружных размеров по $h16$.

1.2.8. Отклонение размеров, определяющих расположение отверстий в клапане f , стенке c , крышке k и клапане q ящиков типа I, не должны превышать 2 мм.

1.2.9. Тара типов II, III, IV и VI по соединительному шву должна быть склеена поливинилацетатной дисперсией по ГОСТ 18992 или клеем из растворимого силиката натрия и (или) сшиты скобами из проволоки диаметром 0,7—1,0 мм по ГОСТ 3282.

Расположение скоб и расстояния между ними для ящиков с предельной массой брутто свыше 3 кг до 8 кг — по ГОСТ 9142.

Расположение скоб и расстояния между ними для коробок с предельной массой брутто до 3 кг — по ГОСТ 12301.

1.2.10. Тара для груза с предельной массой брутто свыше 3 кг до 8 кг включительно должны выдерживать без разрушения:

нагрузку, равную 1600 Н;

семь ударов при свободном падении с высоты 1000 мм.

1.3. Комплектность

1.3.1. В комплект ящиков типа II, III и IV входят вкладыши.

1.4. Маркировка

1.4.1. Маркировка, характеризующая тару, должна содержать: товарный знак или наименование предприятия-изготовителя; обозначение настоящего стандарта.

Место нанесения маркировки — в соответствии с черт. 9 приложения 7.

1.4.2. На одну из сторон тары наносят маркировку, содержащую надпись «Куда», «Индекс», «Кому», а также горизонтальные линии и прямоугольные рамки.

Расположение зон маркировки, линий, прямоугольных рамок приведены на черт. 9 и 10 приложения 7. Размеры зоны маркировки указаны в табл. 3.

Допускается по согласованию с потребителем нанесение маркировки на этикетке.

1.4.3. На наружную сторону боковой стенки тары с предельной массой брутто свыше 3 кг до 8 кг по требованию заказчика наносят прямоугольную рамку, размеры которой, ее привязка и предельные отклонения приведены на черт. 9 приложения 7.

1.4.4. На внутренней стороне каждого ящика типов I, V и VI наносят инструкцию по сборке (см. черт. 11 приложения 8). Допускается прикладывать инструкцию на отдельном листе.

1.4.5. Маркировку, прямоугольные рамки и линии наносят типографским способом или штемпелеванием.

При нанесении маркировки, рамок и линий применяют шрифты, размеры, конфигурацию и качество которых оговаривают в нормативно-технической документации на тару для посылок.

Высота шрифта для надписей «Индекс» не должна превышать $1/2$ высоты между горизонтальными линиями.

1.5. Упаковка

1.5.1. Упаковка ящиков с вкладышами для грузов с предельной массой брутто свыше 3 кг до 8 кг включительно — по ГОСТ 9142. Развертки ящиков для грузов с предельной массой брутто до 3 кг включительно типа V укладывают в виде высечек, а ящики типов II, III, IV и VI укладывают сшитыми или склеенными по продольному шву.

Упаковка коробок для грузов с предельной массой брутто до 3 кг — по ГОСТ 12301.

1.5.2. Транспортная маркировка — по ГОСТ 14192 с нанесением манипуляционного знака «Беречь от влаги».

1.6. Характеристика ящиков из листовых древесных материалов

1.6.1. Ящики должны удовлетворять требованиям ГОСТ 5959 и требованиям, изложенным в соответствующих разделах настоящего стандарта, и изготавливаться по рабочим чертежам, утвержденным в установленном порядке.

1.6.2. Ящики изготавливают:

из клееной фанеры по ГОСТ 3916.1 толщиной 3 мм;

комбинированными с применением фанеры и твердой древесноволокнистой плиты всех марок по ГОСТ 4598 толщиной 3,2 мм.

1.6.3. Стенки, дно и крышки ящиков должны изготавливаться из целых кусков фанеры или древесноволокнистой плиты.

1.6.4. При изготовлении комбинированных ящиков из древесноволокнистой плиты, боковые и торцевые стенки должны изготавливаться из одного материала.

1.6.5. В ящиках с применением древесноволокнистой плиты гладкая сторона плиты на боковых стенках, дне и крышке должна быть обращена наружу, а на торцевых стенках ящика — внутрь.

1.6.6. Наружные планки изготавливают из древесины хвойных пород по ГОСТ 8486, ГОСТ 24454 и лиственных пород по ГОСТ 2695 сечением $(13—16) \times (16—25)$ мм. Допускается применять планки, полученные из древесины в процессе лущения шпона.

1.6.7. Предельные отклонения размеров ящиков и их деталей — по ГОСТ 6449.1.

1.6.8. В торцевых и боковых стенках ящиков из лиственных древесных материалов для фруктов и овощей, имеющих вместимость свыше 3 дм^3 , должны быть предусмотрены вентиляционные отверстия диаметром (20 ± 2) мм.

Количество отверстий на каждой из сторон ящика приведено в табл. 4 приложения 9.

1.6.9. Допускается изготавливать торцевые и боковые стенки ящиков для фруктов и овощей из полос фанеры или древесноволокнистой плиты толщиной, указанной в п. 1.6.2, или дощечек толщиной от 5 до 8 мм, расположенных вертикально по отношению к дну, с просветами (10 ± 2) мм. Полосы или дощечки каждого ящика должны быть одинаковой толщины и шириной не менее 45 мм.

Полосы или дощечки крепят к планкам скобами или гвоздями.

1.6.10. Способ крепления планок, щитов ящика при его сборке, дна и крышки к корпусу устанавливается в нормативно-технической документации на ящики и должен обеспечивать прочное скрепление деталей. Не допускаются заусенцы, выступающие концы гвоздей или скоб, сколы древесины.

1.6.11. На ребрах ящиков должны быть сделаны надрезы глубиной и шириной $(5,0 \pm 1,5)$ мм для шпагата.

На продольных ребрах ящиков делают по два надреза, расположенные на расстоянии 110 мм от торцов планок при длинах ящиков более 279 мм. При длине ящиков 279 мм делают один надрез, расположенный посередине.

По согласованию с потребителем допускается не делать надрезы на вертикальных ребрах ящиков.

Предельное отклонение размеров от торцов планок до надрезов ± 5 мм.

1.6.12. Шероховатости открытых поверхностей планок, а также всех сторон дощечек должны быть не более $Rm_{\text{max}} 800$ мкм по ГОСТ 7016.

1.7. Комплектность

1.7.1. Ящики из листовых древесных материалов поставляют в розничную торговлю в собранном виде. Крышку ящика крепят в двух углах по два гвоздя в каждый угол.

Допускается по согласованию с потребителем поставка ящиков в комплектах из четырех собранных щитов, дна, крышки и набора соединительных гвоздей.

1.8. Маркировка

1.8.1. Маркировка, характеризующая тару, должна содержать: наименование предприятия-изготовителя или его товарный знак; обозначение настоящего стандарта.

Место и способ нанесения маркировки — по ГОСТ 14192, разд. 6.

1.8.2. На крышку ящика должна быть нанесена маркировка, содержащая надписи: «Куда», «Индекс», «Кому», а также горизонтальные линии и прямоугольные рамки (см. приложение 7).

Нанесение маркировки — симметрично относительно боковых ребер ящика.

1.8.3. Маркировку, прямоугольные рамки, линии наносят окраской по трафарету штампелеванием или выжиганием.

При нанесении маркировки, линий, рамок применяют шрифты, размеры, конфигурацию и качество которых оговаривают в нормативно-технической документации на ящики.

2. ПРИЕМКА

2.1. Приемка тары из гофрированного картона для грузов с предельной массой брутто свыше 3 кг до 8 кг включительно — по ГОСТ 9142.

2.2. Приемка коробок из гофрированного или клеенного картона для грузов с предельной массой брутто до 3 кг включительно — по ГОСТ 12301.

2.3. Приемка ящиков из листовых древесных материалов — по ГОСТ 5959.

3. МЕТОДЫ КОНТРОЛЯ

3.1. Методы контроля ящиков из гофрированного картона для грузов с предельной массой брутто свыше 3 кг до 8 кг включительно — по ГОСТ 9142.

3.1.1. Перед испытанием на механическую прочность ящики кондиционируют по ГОСТ 21798 в течение 24 ч в соответствии с режимами 2 и 6.

3.1.2. Контроль сопротивления сжатию — по ГОСТ 18211, сопротивления ударам при свободном падении — по ГОСТ 18425.

3.1.3. Соответствие ящиков пп. 1.2.9; 1.2.10; 1.6.8 контролируют линейками по ГОСТ 427 или рулеткой по ГОСТ 7502 с погрешностью не более 1,0 мм.

3.2. Методы контроля коробок для грузов с предельной массой брутто до 3 кг включительно — по ГОСТ 12301.

3.3. Методы контроля ящиков из листовых материалов для грузов с предельной массой брутто до 15 кг включительно — по ГОСТ 5959.

4. ТРАНСПОРТИРОВАНИЕ И ХРАНЕНИЕ

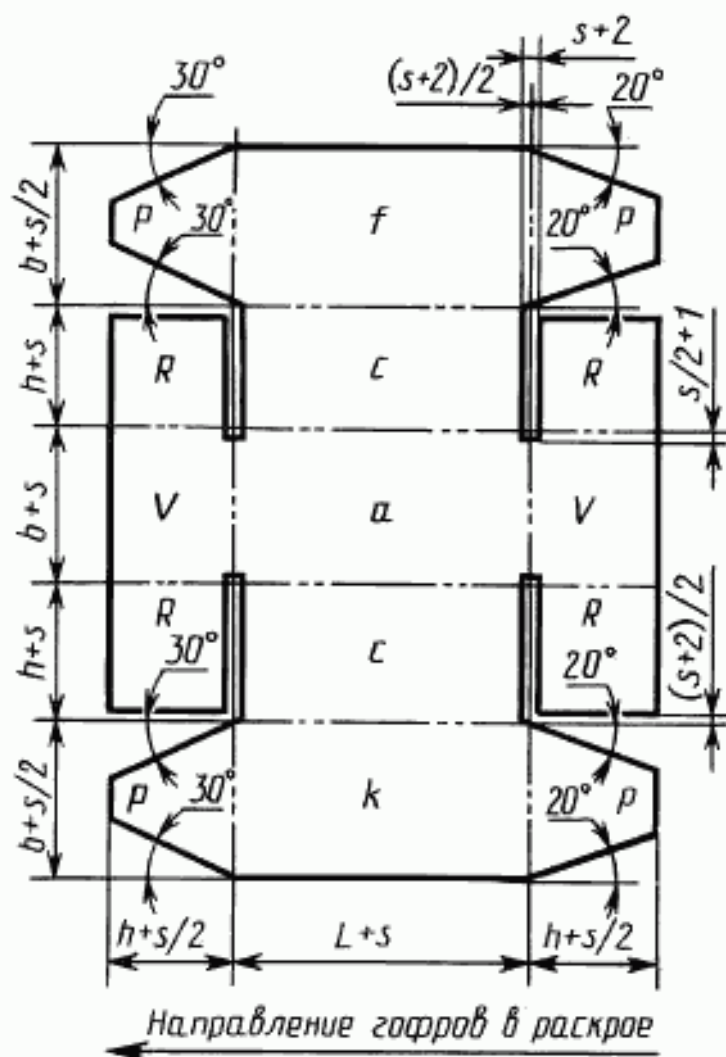
4.1. Тару транспортируют в крытых транспортных средствах или контейнерах в соответствии с правилами, действующими на транспорте данного вида.

4.2. Хранение коробок из гофрированного или склеенного картона с предельной массой брутто до 3 кг включительно — по ГОСТ 12301.

4.3. Хранение тары из гофрированного или склеенного картона с предельной массой брутто свыше 3 кг до 8 кг включительно — по ГОСТ 9142.

4.4. Хранение ящиков из листовых древесных материалов — по ГОСТ 5959.

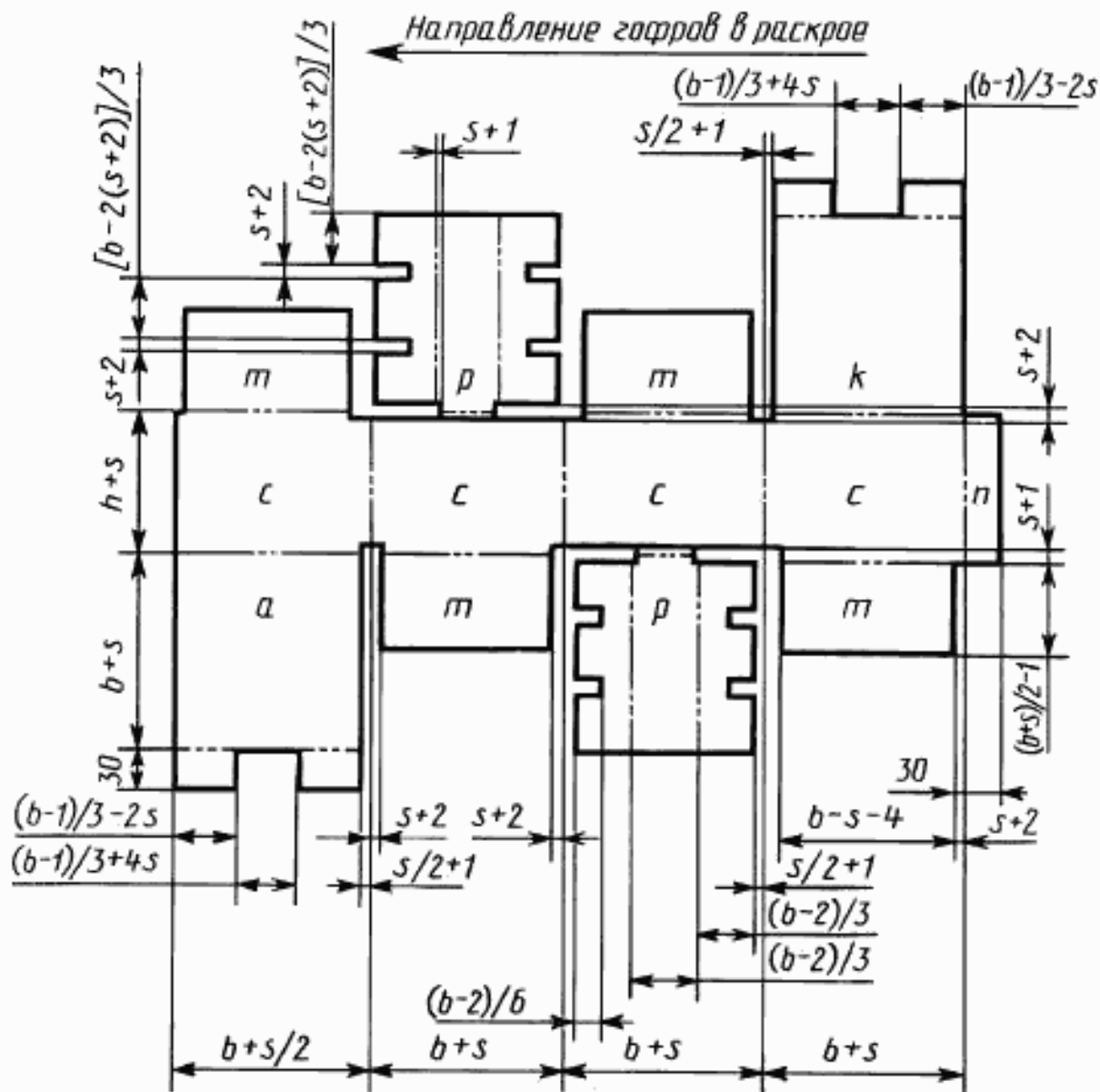
РАЗВЕРТКА ЯЩИКА ТИПА V



a — дно ящика; c — боковые стенки ящика; b — внутренняя ширина ящика, мм; f — верхний клапан ящика; k — крышка ящика; h — внутренняя высота ящика, мм; R , p — клапаны ящика; l — внутренняя длина ящика, мм; s — толщина картона, мм; v — торцевые стенки ящика

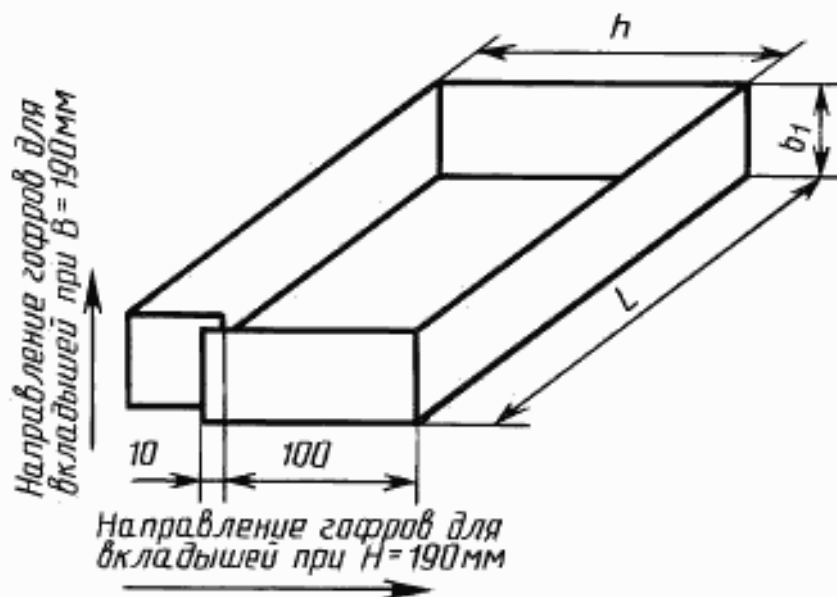
Черт. 2

РАЗВЕРТКА ЯЩИКА ТИПА VI



a — дно ящика; b — внутренняя ширина (длина) ящика, мм; c — боковые стенки ящика; k — крышки ящика;
 h — внутренняя высота ящика, мм; l — соединительный клапан каркаса ящика; z — толщина картона, мм;
 m, p — клапаны ящика

Черт. 3

ВКЛАДЫШ ДЛЯ ЯЩИКА С ПРЕДЕЛЬНОЙ МАССОЙ БРУТТО
СВЫШЕ 3 кг ДО 8 кг ВКЛЮЧИТЕЛЬНО ТИПОВ II, III и IV

L — внутренняя длина ящика, мм; b_1 — внутренняя ширина ящика, мм; h — внутренняя высота ящика, мм

Черт. 4

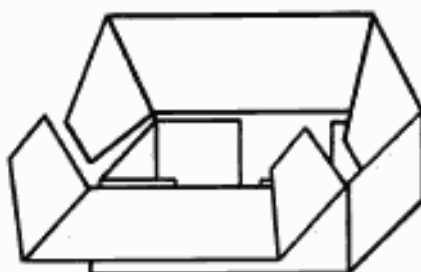
ЯЩИКИ ТИПОВ I, V и VI С ВНУТРЕННИМИ ПЕРЕГОРОДКАМИ

Ящик типа I



Черт. 5

Ящик типа V



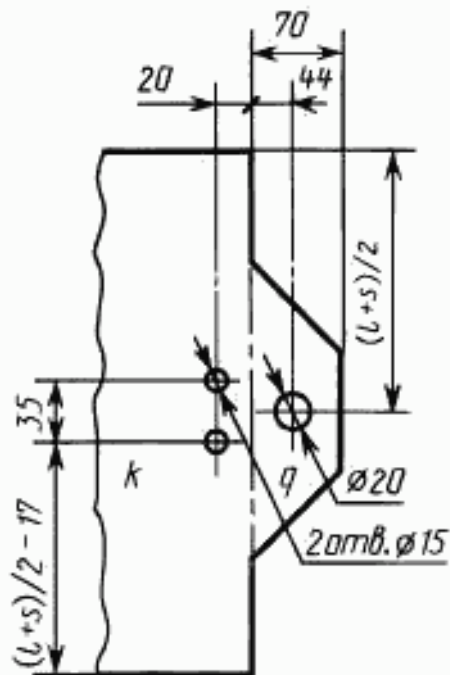
Черт. 6

Ящик типа VI



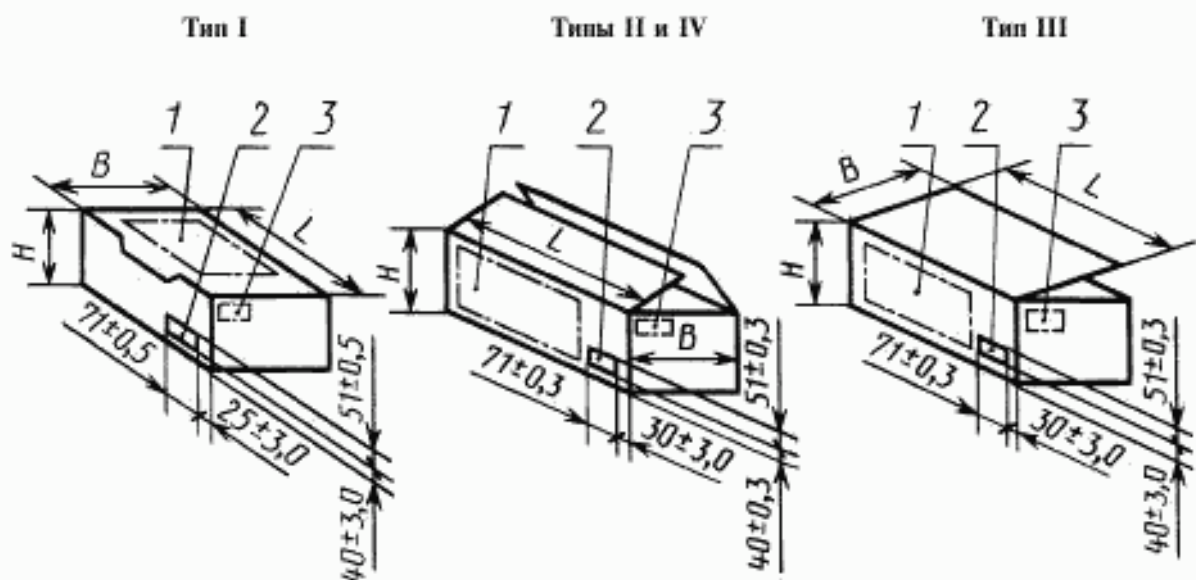
Черт. 7

КРЫШКА ЯЩИКА С ОТВЕРСТИЯМИ



k — крышка ящика; l — внутренняя длина ящика, мм; q — соединительный клапан ящика; s — толщина гофрированного картона, мм

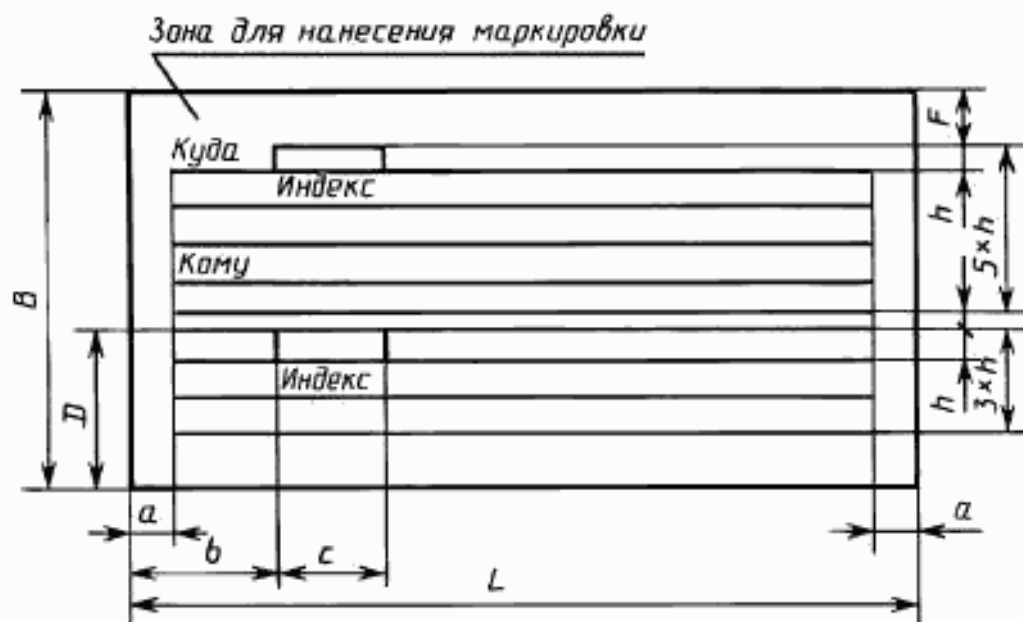
Черт. 8

РАСПОЛОЖЕНИЕ МАРКИРОВКИ НА ТАРЕ С ПРЕДЕЛЬНОЙ МАССОЙ
БРУТТО СВЫШЕ 3 кг ДО 8 кг ВКЛЮЧИТЕЛЬНО

1 — зона для нанесения маркировки; 2 — рамка прямоугольная (только для ящиков по табл. 1); 3 — зона для маркировки, характеризующей тару; L — длина ящика, мм; B — ширина ящика, мм; H — высота ящика, мм

Черт. 9

Маркировка на ящике



$L \times F$ — зона для служебных отметок.

$L \times (B - D - F)$ — зона для написания индекса предприятия связи и адреса получателя.

$L \times D$ — зона для написания индекса предприятия связи и адреса отправителя

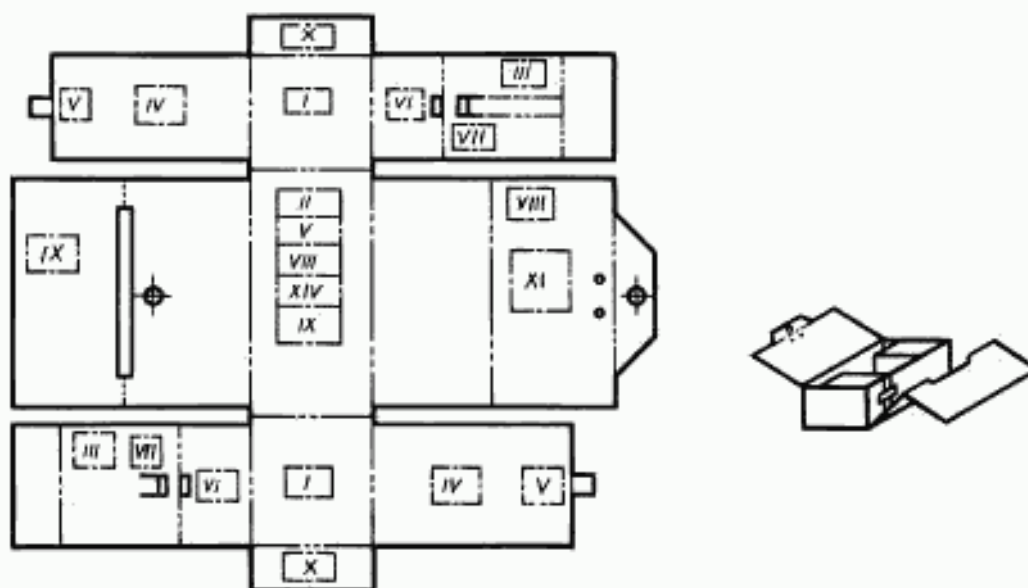
Черт. 10

Таблица 3

Размеры зоны маркировки, мм

Длина	L	B	D	F	a	b	c	h
136, 120 89, 93	120	90	28	18	4	20	40	8
469, 374, 279, 247, 184 374, 279, 247, 222, 190, 184, 146, 120	280	180	55	40	10	60	60	15

СБОРКА ЯЩИКОВ ТИПА I



Черт. 11

I — зона для нанесения надписи: «Клапан 1»;

II — зона для нанесения надписей:

«1. Согнуть клапаны 1 на угол 90°.

2. Для образования каркаса ящика согнуть на 90° клапаны 2, затем клапаны 3.

3. Поочередно вставить язычки А, находящиеся на клапанах 3, в прорези Б, находящиеся на клапанах 2.

4. Уложить вложение.

5. Для удобства размещения вложения по желанию отправителя можно воспользоваться сборкой в ящике внутренних перегородок, образующих 2 или 3 ложемент. Клапаны 2 согнуть, как показано на рисунке. Язычки А клапанов 3 вставить в прорези Б»;

III — зона для нанесения надписи: «Клапан 2»;

IV — зона для нанесения надписи: «Клапан 3»;

V — зона для нанесения буквы «А»;

VI — зона для нанесения буквы «Б»;

VII — зона для нанесения буквы «В»;

VIII — зона для нанесения надписи: «Завязать на конце шпагата узел»;

Продернуть другой конец шпагата сквозь отверстие, находящееся в клапане 4. Узел **я** должен продегиваться сквозь отверстие. Согнуть боковые стенки ящика на 90°, согнуть клапаны 4и 5 на 90°; продернуть шпагат сквозь отверстие, находящееся на крышке ящика; закрыть крышку; вставить язычок крышки в прорезь;

IX — зона для нанесения надписи: «Клапан 4»;

X — зона для нанесения подписи: «Клапан 5»;

XI — зона для нанесения надписи: «При наличии на крышке ящика двух отверстий шпагат продернуть через оба отверстия, крышку закрыть».

Таблица 4

Количество вентиляционных отверстий, приходящихся на одну сторону ящика

Площадь боковой, торцевой сторон ящика, дм ²	Количество вентиляционных отверстий, приходящихся на одну сторону ящика, шт.
От 3,0 до 4,0 включ.	2
Св. 4,0 * 5,0 *	4
* 5,0 * 6,0 *	6
* 6,0 * 7,5 *	8
* 7,5	10

ИНФОРМАЦИОННЫЕ ДАННЫЕ

ССЫЛОЧНЫЕ НОРМАТИВНО-ТЕХНИЧЕСКИЕ ДОКУМЕНТЫ

Обозначение НТД, на который дана ссылка	Номер пункта
ГОСТ 427—75	3.1.3
ГОСТ 2695—83	1.6.6
ГОСТ 3282—74	1.2.9
ГОСТ 3916.1—96	1.6.2
ГОСТ 4598—86	1.6.2
ГОСТ 5959—80	1.1.1; 1.6.1; 2.3; 3.3; 4.4
ГОСТ 6449.1—82	1.6.7
ГОСТ 7016—82	1.6.12
ГОСТ 7376—89	1.2.2; 1.2.3
ГОСТ 7502—89	3.1.3
ГОСТ 7933—89	1.2.2
ГОСТ 7950—77	1.2.2
ГОСТ 8486—86	1.6.6
ГОСТ 9142—90	1.1.1; 1.2.1; 1.2.9; 1.5.1; 2.1; 3.1; 4.3
ГОСТ 9421—80	1.2.2
ГОСТ 12301—81	1.2.1; 1.2.9; 1.5.1; 2.2; 3.2; 4.2
ГОСТ 14192—96	1.5.2; 1.8.1
ГОСТ 18211—72	3.1.2
ГОСТ 18425—73	3.1.2
ГОСТ 18992—80	1.2.9
ГОСТ 21798—76	3.1.1
ГОСТ 24454—80	1.6.6

Содержание

ГОСТ 2226—88	Мешки бумажные. Технические условия	3
ГОСТ 12301—81	Коробки из картона, бумаги и комбинированных материалов. Общие технические условия	13
ГОСТ 12303—80	Пачки из картона, бумаги и комбинированных материалов. Общие технические условия	29
ГОСТ 13479—82	Банки картонные и комбинированные. Общие технические условия	41
ГОСТ 13502—86	Пакеты из бумаги для сыпучей продукции. Технические условия	48
ГОСТ 16534—89	Коробки из картона для обуви. Технические условия	52
ГОСТ 17339—79	Пачки складные для сыпучих товаров бытовой химии. Технические условия	56
ГОСТ 24370—80	Пакеты из бумаги и комбинированных материалов. Общие технические условия	59
ГОСТ 27840—93	Тара для посылок и бандеролей. Общие технические условия	69

ТАРА ДЕРЕВЯННАЯ, КАРТОННАЯ И КОМБИНИРОВАННАЯ

Часть 6

БЗ 6—98

Редактор *Л.И. Нахимова*
Технический редактор *О.Н. Власова*
Корректор *Н.Л. Шнайдер*
Компьютерная верстка *Л.А. Круговой*

Изд. лиц. № 021007 от 10.08.95. Сдано в набор 27.01.99. Подписано в печать 02.03.99. Формат 688¹/₄. Бумага офсетная. Гарнитура Таймс. Печать офсетная. Усл. печ. л. 9,77. Уч.-изд. л. 8,50. Тираж 475 экз. Заяв. № 2282/2. С/Д 2672.

ИПК Издательство стандартов, 107076, Москва, Колодезный пер., 14.
Набрано в Издательстве на ПЭВМ
Калужская типография стандартов, ул. Московская, 256.
ПЛР № 040138

