



ГОСУДАРСТВЕННЫЙ СТАНДАРТ  
СОЮЗА ССР

**СЦИНТИЛЛЯТОРЫ И КОНТЕЙНЕРЫ  
ДЕТЕКТОРОВ ИОНИЗИРУЮЩИХ  
ИЗЛУЧЕНИЙ**

**РАЗМЕРЫ**

**ГОСТ 27841—88  
(СТ СЭВ 2669—87)**

**Издание официальное**

Цена 3 коп. БЗ 8—88/548



**ГОСУДАРСТВЕННЫЙ КОМИТЕТ СССР ПО СТАНДАРТАМ  
Москва**

**СЦИНТИЛЛЯТОРЫ И КОНТЕЙНЕРЫ  
ДЕТЕКТОРОВ ИОНИЗИРУЮЩИХ ИЗЛУЧЕНИЯ****Размеры**Scintillators and containers  
of ionizing radiation detectors. Dimensions**ГОСТ**

27841—88

(СТ СЭВ  
2669—87)

ОКП 26 5100

Срок действия с 01.07.89

до 01.07.94

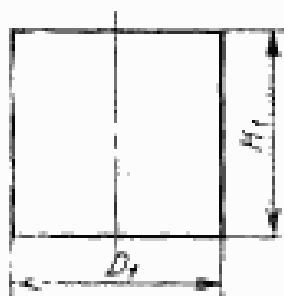
Несоблюдение стандарта преследуется по закону

Настоящий стандарт распространяется на сцинтилляционные детекторы со сцинтилляторами в виде цилиндра или круглой пластины, предназначенные для регистрации и спектрометрии альфа-, бета-, гамма- и нейтронного излучений, и устанавливает размеры сцинтилляторов и контейнеров.

Стандарт не распространяется на детекторы специального применения.

Степень соответствия настоящего стандарта требованиям СТ СЭВ 2669—87 приведена в приложении.

1. Диаметр  $D_1$  и высота  $H_1$  сцинтилляторов цилиндрической формы должны соответствовать приведенным на черт. 1 и в табл. 1, 2.



Черт. 1

Издание официальное

Перепечатка воспрещена

© Издательство стандартов, 1988

Таблица 1

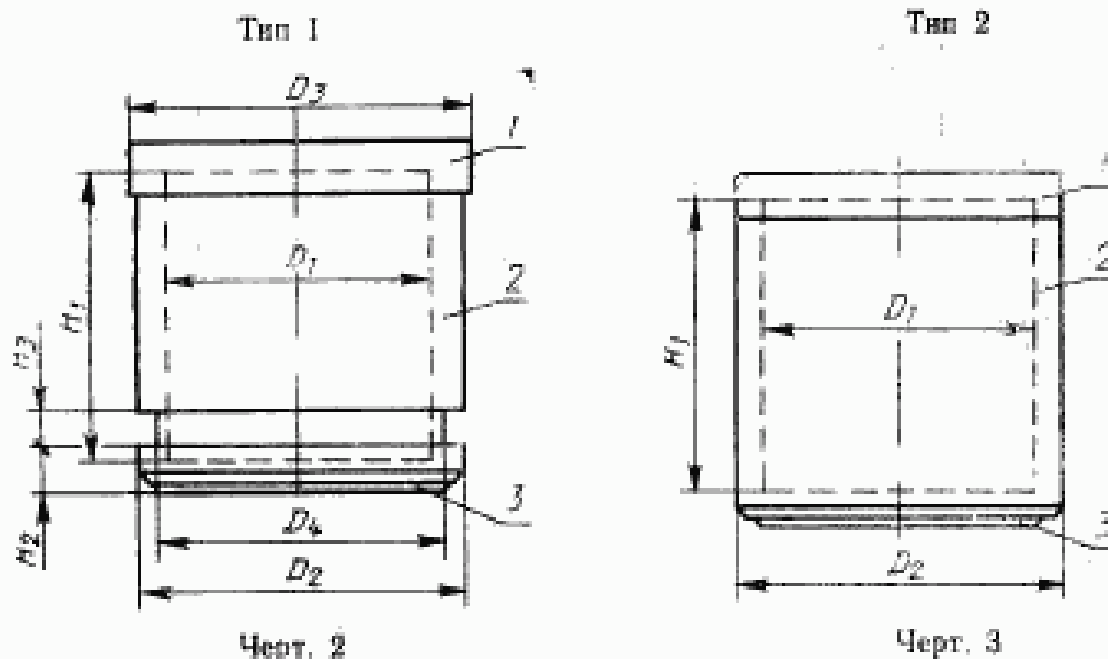
Диаметр $D_1$ , мм	
Номинал.	Пред. откл.
10,0	-0,5
12,5	
16,0	
18,0*	
20,0	
25,0	
30,0*	
31,5	
38,0	
40,0	
45,0	-1,0
50,0	
63,0	
70,0*	
76,0	
80,0	
100,0	-1,5
120,0*	
125,0	
150,0*	
160,0	
200,0	
250,0	
315,0	

Таблица 2

Высота $H_1$ , мм	
Номинал.	Пред. откл.
10,0	-0,5
12,5	
15,0*	
16,0	
18,0*	
20,0	
25,0	
30,0*	
31,5*	
35,0*	
38,0	-1,0
40,0	
45,0	
50,0	
60,0*	
63,0	
70,0*	-1,5
76,0	
80,0	
100,0	
125,0	
150,0*	
160,0	-1,5
200,0	
250,0	
315,0	
400,0	
450,0	
500,0	

Примечание к табл. 1 и 2. Значения, отмеченные знаком «\*», в новых разработках применять не рекомендуется.

2. Контейнеры для детекторов цилиндрической формы изготовляют типов 1 и 2 в соответствии с черт. 2 и 3.



3. Обозначения, принятые на черт. 2, 3 и 4:

1 — крышка; 2 — корпус; 3 — стекло защитное;  $D_1$  — диаметр сцинтиллятора;  $D_2$  — максимальный наружный диаметр корпуса (фланца);  $D_3$  — диаметр крышки;  $D_4$  — диаметр канавки корпуса;  $H_1$  — высота сцинтиллятора;  $H_2$  — расстояние от наружной поверхности защитного стекла до канавки корпуса;  $H_3$  — ширина канавки корпуса.

4. Размеры контейнеров типов 1 и 2 должны соответствовать значениям, приведенным в табл. 3.

мм

Таблица 3

Диаметр сцинтилля- лятора $D_1$	$D_2$		$D_3$ -2,0	$D_4$		$H_1$	$H_2$ +0,2
	Номинал.	Пред- откл.		Номинал.	Пред- откл.		
10,0 12,5 16,0	16,0 18,5 22,0		18,0 20,5 24,0	13,0 15,5 19,0		От 2,5 до 3,0	2,5
18,0*	24,0		26,0	21,0		От 2,5 до 4,5	
20,0	26,0		28,0	23,0			
25,0	31,0		33,0	28,0			
30,0*	36,0		38,0	38,0			
31,5	37,5		39,5	34,5			
38,0	44,0		46,0	41,0			
40,0	46,0		48,0	43,0			
45,0	51,0	-0,20	53,0	48,0	-0,20		
50,0	56,0		58,0	53,0			
63,0	71,0		73,0	66,0		От 4,0 до 9,0	
70,0*	78,0		80,0	73,0			
76,0	84,0		86,0	80,0			
80,0	88,0		90,0	83,0			
100,0	109,0		111,0	104,0			
120,0*	129,0		131,0	124,0			
125,0	134,0		136,0	129,0		4,0	
150,0*	160,0		162,0	155,0			
160,0	170,0		172,0	165,0			
200,0	210,0		212,0	205,0		-0,35	
250,0	260,0	-0,35	262,0	255,0	-0,35		
315,0	325,0		327,0	320,0			

\* В новых разработках применять не рекомендуется.

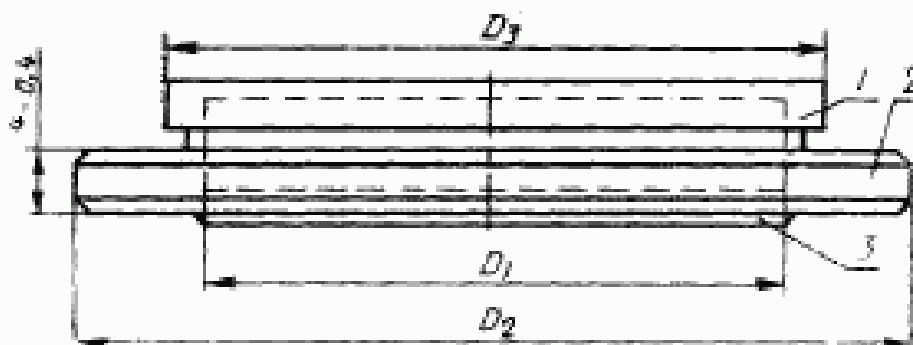
5. Диаметры сцинтилляторов в виде круглой пластины должны соответствовать значениям, приведенным в табл. 4.

мм

Таблица 4

Диаметр сцинтиллятора $D_1$		$D_2$ -0,5	$D_3$ +0,1 -1,0
Номинал.	Пред. откл.		
10		-0,5	18,0; 19,0
16			22,0; 36,6
25			19,0; 24,0
40			36,6; 60,0
40		60,0	33,0
63		85,0	48,0
100		-1,0	71,0
			138,0
			124,6

6. Контейнеры с фланцем для детекторов со сцинтиллятором в виде круглой пластины изготавливают в соответствии с черт. 4. Размеры указанных контейнеров — по табл. 4.



1, 2, 3 — см. в. 3.

Черт. 4

**ПРИЛОЖЕНИЕ**  
*Справочное*

**СООТВЕТСТВИЕ ТРЕБОВАНИЙ ГОСТ 27841—88 СТ СЭВ 2669—87**

ГОСТ 27841—88		СТ СЭВ 2669—87	
Пункт	Содержание требований	Пункт	Содержание требований
1	Установлены дополнительные размеры диаметра — 18, 30, 70, 120, 150 мм, высоты — 15, 18, 30, 35, 60, 70, 150, 400, 450, 500 мм	1.1	Установлены размеры диаметра и высоты
2	Установлено два типа контейнеров	1.2	Установлен один тип контейнера

## ИНФОРМАЦИОННЫЕ ДАННЫЕ

### 1. ИСПОЛНИТЕЛИ

Н. М. Науменко, канд. физ.-мат. наук, Г. И. Яхнис (руководители темы); Ю. В. Калекин; Г. М. Бурячков; Л. Д. Лисовиченко

### 2. УТВЕРЖДЕН И ВВЕДЕН В ДЕЙСТВИЕ Постановлением Государственного комитета СССР по стандартам от 29.09.88 № 3353

### 3. Стандарт содержит все требования СТ СЭВ 2669—87

### 4. Срок проверки — 1994 г.; периодичность проверки — 5 лет.

### 5. ВВЕДЕН ВПЕРВЫЕ

ИЗДАТЕЛЬСТВО

СТАНДАРТОВ

ИЗДАТЕЛЬСТВО СТАНДАРТОВ

Москва, Мандельштамский пер., 3

ИЗДАТЕЛЬСТВО

СТАНДАРТОВ

ИЗДАТЕЛЬСТВО

СТАНДАРТОВ

Редактор *Т. С. Шeko*  
Технический редактор *Л. А. Никитина*  
Корректор *Т. А. Васильева*

Сдано в наб. 21.10.88 Подп. в печ. 09.12.88 0,5 усл. печ. л. 0,5 усл. кр.-отт. 0,35 уч.-изд. л.  
Тираж 4000 Цена 3 коп.

Ордена «Знак Почета» Издательство стандартов, 123840, Москва, ГСП,  
Новопресненский пер., 3.  
Калужская типография стандартов, ул. Московская, 256. Зак. 2429