



**ГОСУДАРСТВЕННЫЙ СТАНДАРТ
СОЮЗА ССР**

РЕДУКТОРЫ ОБЩЕГО НАЗНАЧЕНИЯ

**МЕТОДЫ ОПРЕДЕЛЕНИЯ УРОВНЯ
ЗВУКОВОЙ МОЩНОСТИ**

**ГОСТ 27871—88
(СТ СЭВ 6133—87)**

Издание официальное



**ГОСУДАРСТВЕННЫЙ КОМИТЕТ СССР ПО СТАНДАРТАМ
Москва**

РЕДУКТОРЫ ОБЩЕГО НАЗНАЧЕНИЯ

Методы определения уровня звуковой мощности

General-purpose reducers.
Methods for determination of sound power level

ГОСТ

27871—88

(СТ СЭВ 6133—87)

ОКП 41 6000

Дата введения 01.01.90

Настоящий стандарт распространяется на редукторы общего машиностроительного применения по ГОСТ 16162, механические вариаторы общего назначения и вариаторы с широкими клиновыми ремнями общего назначения.

Настоящий стандарт должен применяться вместе с ГОСТ 12.1.028, ГОСТ 12.1.027 и ГОСТ 27243.

1. ПРИМЕНЕНИЕ И ВЫБОР МЕТОДОВ ИЗМЕРЕНИЯ

1.1. Применяемые методы измерения

1.1.1. Технический метод определения уровня звуковой мощности машин в свободном звуковом поле над отражающей поверхностью — по ГОСТ 12.1.026.

1.1.2. Ориентировочный метод определения уровня звуковой мощности машин — по ГОСТ 12.1.028.

1.1.3. Ориентировочный метод определения уровня звуковой мощности машин с применением образцового источника звука в приблизительно свободном звуковом поле — по ГОСТ 27243.

1.1.4. Ориентировочный метод определения уровня звуковой мощности машин с применением образцового источника звука в приблизительно диффузном звуковом поле — по ГОСТ 27243.

1.1.5. Технический метод определения уровня звуковой мощности в реверберационном помещении — по ГОСТ 12.1.027.

1.2. Выбор методов измерения

Для определения показателей шума следует выбирать метод измерения по табл. 1.

Таблица 1

		Метод измерения		
Нормируемая характеристика	Технический метод в свободном звуковом поле согласно п. 1.1.1	Ориентировочный метод в свободном звуковом поле согласно п. 1.1.2	Ориентировочный метод с применением образцового источника звука согласно пп. 1.1.3, 1.1.4	Технический метод в реверберационном помещении согласно п. 1.1.5
Характеристика места измерения	<p>Помещение с значительным отражением без звукоотражающей поверхности установки или с ней.</p> <p>Помещение без звукопоглощающих облицовок $V \geq 200 \text{ м}^3$</p> <p>Соблюдать измеряемую частоту. Свободное поле с отражающей поверхностью установки</p>	<p>Помещение без звукопоглощающих облицовок $V \geq 70 \text{ м}^3$</p> <p>Соблюдать измеряемую частоту. Свободное поле с отражающей поверхностью установки</p>	<p>Согласно п. 1.1.3 — приблизительно свободное поле или согласно п. 1.1.4 — приближенно диффузное поле.</p> <p>Применение в случаях, где условия для методов согласно пп. 1.1.1, 1.1.2 и 1.1.5 не могут быть осуществлены (например из-за минимальных расстояний до ограничивающих поверхностей)</p>	<p>Реверберационное помещение $V > 70 \text{ м}^3$; $V_{\text{max}} = 5000 \text{ м}^3$. При $2000 \text{ м}^3 < V < 5000 \text{ м}^3$ требуется применение образцового источника звука.</p> <p>Соблюдать измеряемую частоту. Средняя степень звукопоглощения в помещении $\alpha_3 \leq 0,2$</p>
Проверка характеристики места измерения	<p>Постоянная K может определяться вычислением или измерением при помощи образцового источника звука $(K \leq 2 \text{ дБ})$</p>	<p>Постоянная K может определяться вычислением. При $6 \leq K \leq 8$ требуется измерение для обеспечения $K \leq 7$</p>	<p>Контроль с применением образцового источника звука при двух измерительных расстояниях</p>	<p>Предварительный контроль с редуктором при двух измерительных расстояниях.</p> <p>Окончательный контроль с применением образцового источника звука</p>
Учет помех	$L_{im} - L_{is} \geq 6 \text{ дБ}$	$L_{im} - L_{is} \geq 3 \text{ дБ}$	$L_{im} - L_{is} \geq 3 \text{ дБ}$	$L_{im} - L_{is} \geq 4 \text{ дБ}$

Нормируемая характеристика	Метод измерения				Технический метод в реверберационном помещении согласно п. 1.1.5
	Технический метод в свободном звуковом поле согласно п. 1.1.1	Ориентировочный метод в свободном звуковом поле согласно п. 1.1.2	Ориентировочный метод с применением образцового источника звука согласно пп. 1.1.3, 1.1.4	Ориентировочный метод с применением образцового источника звука согласно пп. 1.1.3, 1.1.4	
Среднее квадратическое отклонение уровня звука A	± 2 дБ	± 4 дБ	$\pm 4, 5$ дБ	± 2 дБ	
Измерительное расстояние d	Нормальный случай $d = 1$ м, $d \geq 0,25$ м и $d > 1$ м является возможным	Нормальный случай $d = 1$ м, $d \geq 0,25$ м и $d > 1$ м является возможным	$d \leq 1$ м	$d \geq d_{\min} = \sqrt{\frac{A}{5}}$	

V — объем измерительного помещения, м³;

L_{im} — общий уровень (сумма из уровней помех и редуктора) в точке измерения i , дБ;

L_{is} — уровень помех в точке измерения i , дБ;

A — эквивалентная площадь звукопоглощения реверберационного помещения для входящей в образование общего уровня частотной полосы (узкой, третьоктавной, октавной) с самым большим временем реверберации, м²;

d_{\min} — минимальное измерительное расстояние, м.

Примечание. Следует выбирать целесообразную привязку привода и рабочей машины (нагрузочного механизма) подвर्гаемому измерению редуктору. Например при мощности редуктора 10 кВт нельзя применять приводной двигатель мощностью 100 кВт.

2. ОБЩИЕ ПОЛОЖЕНИЯ

2.1. Требования к контролируемому редуктору

2.1.1. Измерение должно проводиться при номинальном крутящем моменте и с частотой вращения, при которой достигается наивысший уровень звуковой мощности. Отклонение крутящего момента и частоты вращения допускается по согласованию с потребителем или компетентной контролирующей организацией.

2.1.2. Приводные и нагрузочные узлы измерений на испытательных стендах должны быть отрегулированы так, чтобы они соответствовали условиям эксплуатации. Допускаются отклонения по согласованию с потребителем или компетентной контролирующей организацией.

2.1.3. Вспомогательные механизмы (например маслонасосы), которые необходимы для работы редуктора, во время проведения измерения должны работать.

2.2. Аппаратура

Для измерения уровней звукового давления и уровней звука применяют шумомеры по ГОСТ 17187 с полосовыми электрическими фильтрами по ГОСТ 17168 или измерительными трактами с характеристиками, соответствующими этим стандартам.

3. ПОДГОТОВКА К ИЗМЕРЕНИЯМ ДЛЯ ПРИМЕНЕНИЯ МЕТОДОВ ИЗМЕРЕНИЯ В СВОБОДНОМ И ПРИБЛИЗИТЕЛЬНО СВОБОДНОМ ЗВУКОВОМ ПОЛЕ

3.1. Установка редуктора

3.1.1. Редукторы должны крепиться к фундаментам (например бетонным), собственные частоты которых отличаются от частот возбуждения так, что не оказывают влияние на результат измерения.

3.1.2. При расположении над звукоотражающей поверхностью расстояние от редуктора до этой поверхности может составлять $0,5 d$, но не более 0,5 м.

3.1.3. Требования приложения 1 распространяются на случаи установки редуктора с механическим, гидравлическим или электрическим предварительным нагружением при помощи второго редуктора того же типоразмера и передаточного отношения.

3.1.4. В случае необходимости для приводных механизмов следует применять машины с принудительным охлаждением (вентилятором и др.).

3.1.5. Валы, соединяющие приводные и нагрузочные узлы с редуктором, должны быть выбраны так, чтобы исключались колебания угла поворота, которые могут нарушать работу редуктора.

3.2. Измерительная поверхность

3.2.1. Измерительная поверхность параллелепипеда должна относиться только к редуктору или редукторному агрегату согласно приложению 1.

3.2.2. При определении точек измерения приводные и нагрузочные механизмы должны быть учтены в качестве звукоотражающей поверхности в тех случаях, когда их проекция перпендикулярна к одной из составных поверхностей огибающего параллелепипеда составляет более половины данной поверхности.

3.3. Точки измерения

3.3.1. Точки измерения не должны находиться в звуковой тени приводных, нагрузочных или других вспомогательных механизмов. Если такие точки измерения возникают из-за предписанной измерительной схемы, то следует изменять их расположение таким образом, чтобы обеспечивать равномерное распределение точек измерения на измерительной поверхности.

3.3.2. Для методов, указанных в пп. 1.1.1 и 1.1.2, точки измерения не должны находиться между редуктором и приводным механизмом, а также между редуктором и нагрузочным или вспомогательным механизмом, если расстояние от редукторов до этих механизмов меньше $2d$.

3.3.3. Для метода, указанного в п. 1.1.2, расположение точек измерения принимают по ГОСТ 12.1.026 для восьми точек измерения.

3.3.4. Расстояние от точки измерения до отражающих предметов с небольшой отражающей поверхностью, например валов, трубопроводов и подобных деталей, должно быть больше или равно $0,5d$.

3.3.5. Для метода, указанного в п. 1.1.3, минимальное расстояние от точек измерения до звукоотражающих объектов, например приводных и нагрузочных механизмов, должно быть не менее $0,5$ м.

3.3.6. Если для метода, указанного в п. 1.1.3, одно из нескольких мест расположения образцового источника звука по ГОСТ 27243 не может быть обеспечено, то по ГОСТ 27243 следует установить сочетание возможных мест расположения на источнике звука и возле него.

3.4. Проверка звукового поля и определение постоянной K

3.4.1. Проверку звукового поля и определение постоянной K проводят с учетом приводных, нагрузочных и вспомогательных механизмов, находящихся в окружении места измерения во время измерения шума редуктора.

3.4.2. Если в случае применения метода по п. 1.1.2 из-за оценки средней степени звукопоглощения постоянная K окажется в пределах

$$6 \leq K \leq 8,$$

то K определяют путем измерения по ГОСТ 12.1.026.

3.5. Измерение и учет помех

3.5.1. При определении уровня помех следует учитывать уровень звука приводных, нагрузочных, вспомогательных механизмов, соединяющих валов и поверхностей установки, всех имеющихся звукоизоляционных кожухов и других ограждений.

3.5.2. Для определения помех от мешающих источников шума, присоединенных к редуктору, необходимо использовать один из следующих вариантов:

1) обособленная работа приводного механизма без кожуха и в кожухе;

2) обособленная работа нагрузочного механизма без кожуха и в кожухе;

3) обособленная работа соединенных друг с другом приводного и нагрузочного механизмов без кожухов и в кожухах;

4) работа с присоединенным редуктором; приводной и нагрузочный механизмы, а также редуктор без кожухов; приводной и нагрузочный механизмы в кожухах;

5) работа с присоединенным редуктором; приводной и нагрузочный механизмы, а также редуктор без кожухов; редуктор в кожухе;

6) работа с присоединенным редуктором; приводной и нагрузочный механизмы, а также редуктор без кожухов; в кожухах.

Если один из приведенных вариантов недостаточен для определения составляющего уровня помех, то могут быть использованы несколько вариантов в зависимости от свойств кожуха и значения уровня помех.

3.5.3. Во время измерения уровень помех должен быть постоянным. При непостоянном уровне помех следует определять его эквивалентный уровень.

3.5.4. Если для определения уровня помех требуется изменение расположения мешающих источников шума в сравнении с измерением с редуктором, необходимо использовать следующий порядок работы:

1) применение одинаковой измерительной поверхности;

2) проведение измерения в точках, измерительное расстояние от которых до мешающего источника шума составляет не менее d .

Данное измерительное расстояние должно отличаться (как можно менее) от расстояния при измерении с редуктором;

3) образование среднего арифметического значения уровня помех из значений данных точек измерения;

4) сравнение этого среднего значения уровня помех с общим уровнем (т. е. суммой из уровня редуктора и уровня помех) для отдельных точек измерения при соблюдении следующих разностей: $\Delta L \geq 6$ дБ — при измерении по методу согласно п. 1.1.1;

$\Delta L \geq 3$ дБ » » » » » пп. 1.1.2 и 1.1.3;

5) коррекция этого измерительного значения по применяемому методу согласно пп. 1.1.1—1.1.3.

3.5.5. Если мешающие источники шума не могут эксплуатироваться без редуктора и непосредственное определение помех по п. 3.2.5 оказывается невозможным, учитывают помехи при измерении в ближнем поле для редуктора и мешающих источников шума по аналогии с методом, приведенным в пп. 4.1, 4.2, 4.3.1 приложения 1.

Затем суммируют значения уровней звуковой мощности отдельных мешающих источников шума. Если разность между этой суммой и значением уровня звуковой мощности редуктора из ближнего поля окажется равной или большей 6 дБ, то учет помех не требуется. Если разность окажется менее 6 дБ, то оценка результата измерения не допускается.

4. ПОДГОТОВКА ИЗМЕРЕНИЯ ДЛЯ ПРИМЕНЕНИЯ МЕТОДОВ ИЗМЕРЕНИЯ В ПРИБЛИЗИТЕЛЬНО ДИФFUЗНОМ ЗВУКОВОМ ПОЛЕ И ДИФFUЗНОМ ПОЛЕ

4.1. Установка редуктора

Установку редуктора проводят по пп. 3.1.1, 3.1.4, 3.1.5.

4.2. Точки измерения

4.2.1. Минимальное расстояние точек измерения d_{\min} относится при применении метода, указанного в п. 1.1.4, к середине редуктора, а при применении метода, указанного в п. 1.1.5,— к контуру редуктора.

4.2.2. При измерении по методу, указанному в п. 1.1.4, точки измерения должны быть расположены как можно дальше от мешающих источников шума, но не менее 0,5 м от их контура, и по возможности ближе к редуктору.

4.2.3. Если для метода, указанного в п. 1.1.5, согласно ГОСТ 12.1.027 число мест установки машины $N_s > 1$ и измерение шума редуктора возможно только на одном месте, то измерения проводят в N_m точках в зависимости от среднего квадратического отклонения S_m по табл. 2.

4.3. Проверка диффузного звукового поля

4.3.1. Проверку пригодности измерительного помещения проводят с учетом приводных, нагрузочных и вспомогательных механизмов, находящихся в помещении во время измерения шумовых характеристик редуктора.

Среднее квадратическое отклонение	Число точек измерения
От 2,3 до 4	9
Св. 4	18

4.3.2. Приблизительную оценку пригодности помещения проводят следующим образом.

Уровни звукового давления определяют в группах по пяти точкам измерения с расстояниями от редуктора

$$d_1 = \frac{1}{3} V^{1/3} \quad (1)$$

и

$$d_2 = \frac{2}{3} V^{1/3} \quad (2)$$

соответственно, при этом точки измерения могут находиться на радиусах вокруг редуктора, где V — объем измерительного помещения, м³.

После этого вычисляют средние значения уровня звукового давления по ГОСТ 12.1.027 для обоих расстояний.

Если средние значения рядов измерения отличаются между собой менее чем на 3 дБ, то проводят окончательную проверку пригодности помещения при помощи образцового источника звука по ГОСТ 12.1.027.

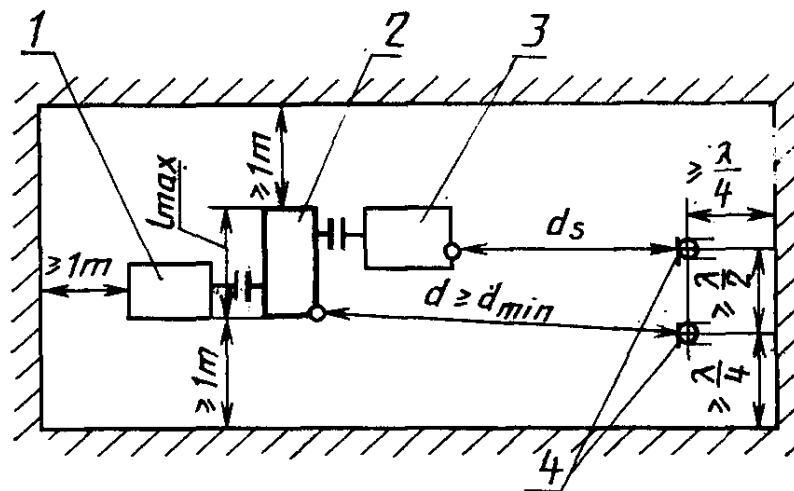
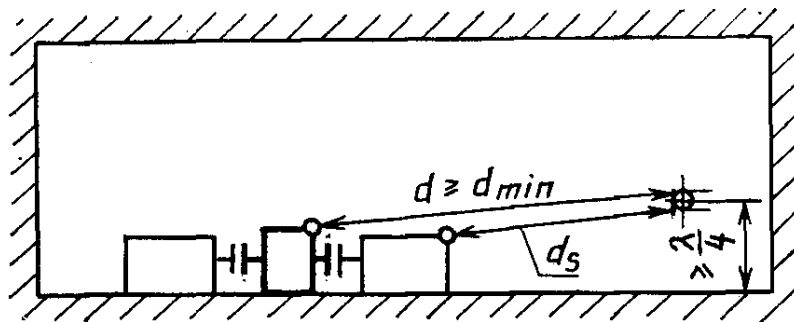
4.4. Измерение и учет помех

4.4.1. Измерение и учет помех проводят по пп. 3.5.1—3.5.3.

4.4.2. Для определения уровня помех при $d_s < d_{\min}$ расстояние между точками измерения и мешающими источниками шума d_s не должно изменяться (черт. 1).

4.4.3. Если при измерениях по п. 1.1.4 для определения уровня помех требуется изменение расположения мешающих источников шума по сравнению с измерением редуктора, то используют следующий порядок работы:

- 1) использование одинаковых точек измерения;
- 2) измерение в точках, измерительное расстояние от которых до мешающих источников шума не менее d .



1 — приводной узел; 2 — редуктор; 3 — нагрузочный узел; 4 — микрофон

Черт. 1

Данное измерительное расстояние должно отличаться как можно меньше от расстояния при измерении с редуктором;

3) образование среднего арифметического значения уровня помех из значений данных точек измерения;

4) сравнение этого среднего значения уровня помех с общим уровнем в отдельных точках и учет помех по п. 1.1.4.

5. ОЦЕНКА ЗНАЧЕНИЙ ИЗМЕРЕНИЯ

При обеспечении условий установки по п. 3.1.3 проводят оценку по методам пп. 1.1.1—1.1.3 и приложению 1.

6. ПРОТОКОЛ ИЗМЕРЕНИЯ

Результаты измерения по ГОСТ 23941 должны быть внесены в протокол.

Примеры оформления протоколов приведены в приложениях 2—5.

ОПРЕДЕЛЕНИЕ ЗВУКОВОЙ МОЩНОСТИ ОТДЕЛЬНОГО РЕДУКТОРА, ВХОДЯЩЕГО В РЕДУКТОРНЫЙ АГРЕГАТ

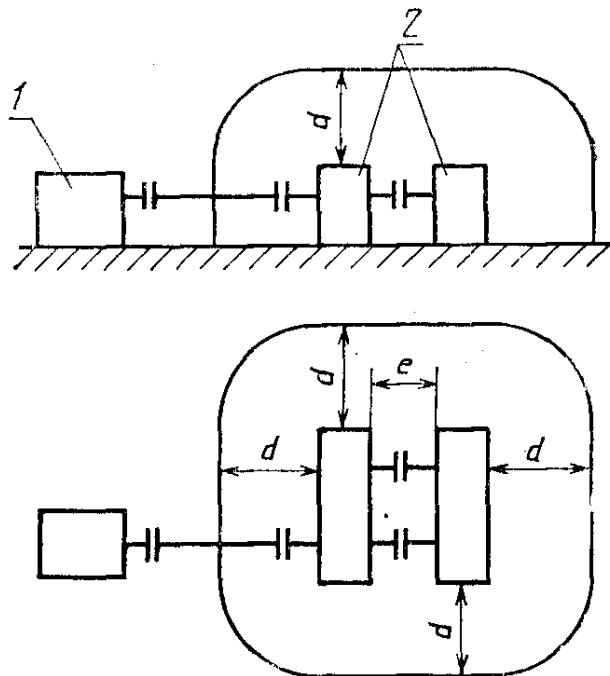
1. Редукторный агрегат состоит из двух редукторов приблизительно одинакового типоразмера и одинакового передаточного отношения, соединенных друг с другом при помощи механического (черт. 2), гидравлического или электрического (черт. 3) нагружения кручением.

2. Установка редукторов

Расстояние (e) в метрах между двумя редукторами редукторного агрегата должно быть

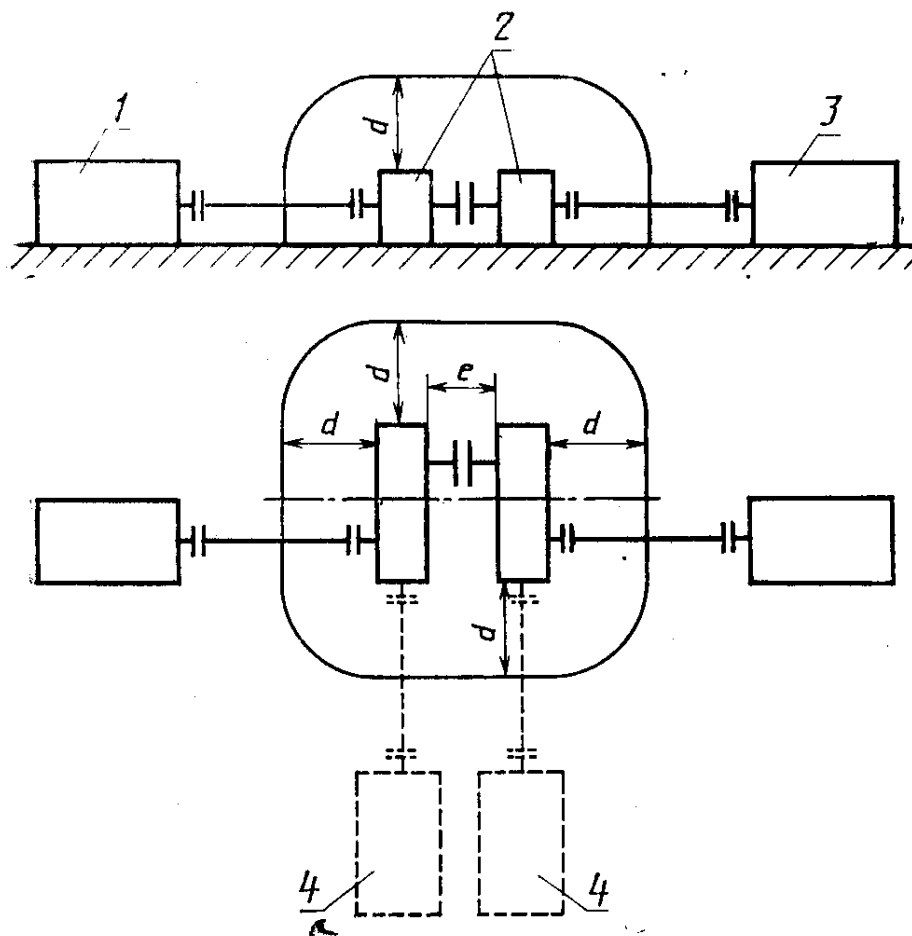
$$e \leq 1,5 d, \quad (3)$$

где d — измерительное расстояние, м.



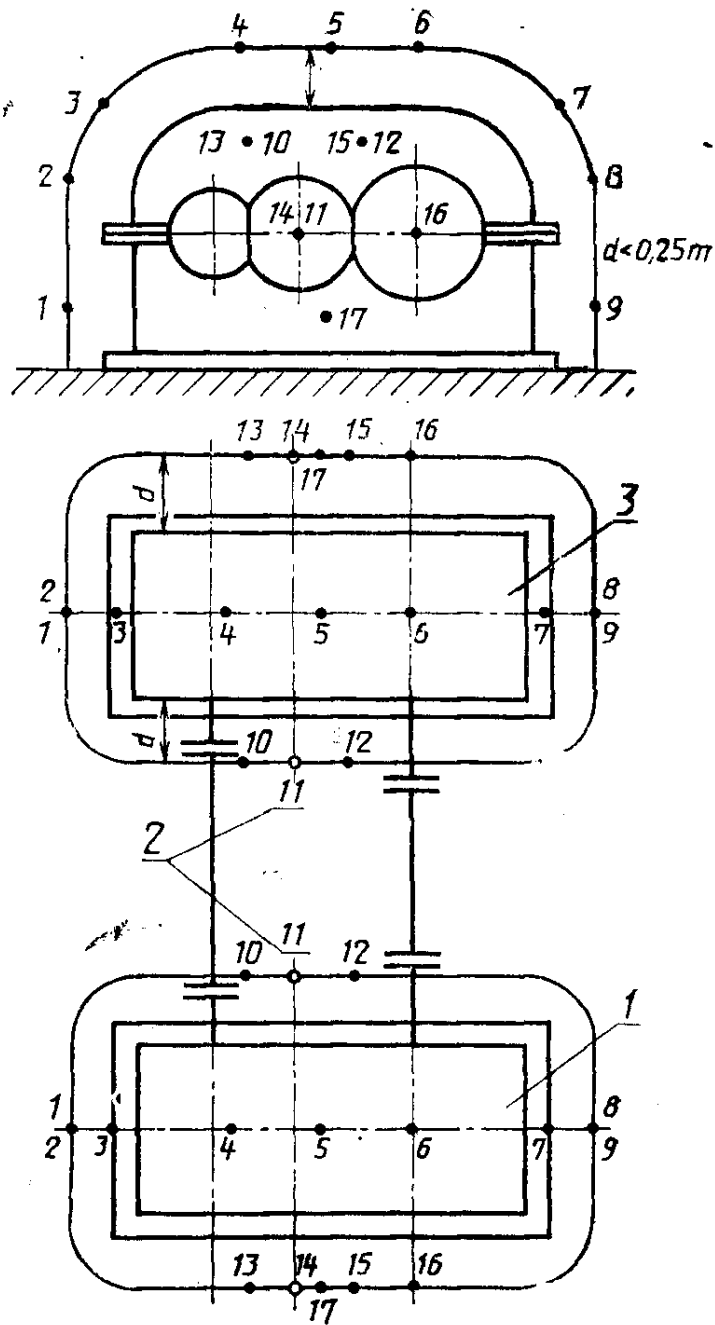
1 — приводной механизм; 2 — нагруженные редукторы

Черт. 2



1 — двигатель (для цилиндрических зубчатых редукторов);
2 — нагруженные редукторы; 3 — генератор (для цилиндрических зубчатых редукторов); 4 — двигатель и генератор (для коническо-цилиндрических зубчатых редукторов)

Черт. 3



1 — редуктор № 1; 2 — точки измерения (11) допускаются только при обеспечении безопасной работы; 3 — редуктор № 2

Черт. 4

ного агрегата

Редукторы, соединенные друг с другом по условиям, указанным в п. 2 данного приложения, предварительно считаются акустической единицей.

Определение уровня звуковой мощности данного редукторного агрегата проводят в соответствии с применяемыми методами по пп. 1.1.1—1.1.3, 3.2—3.5.5 настоящего стандарта и разд. 4 и 5 приложения 5.

4. Определение уровня звуковой мощности L_{pk} редуктора, входящего в редукторный агрегат

4.1. Точки измерения

Для разделения уровня звуковой мощности редукторного агрегата на составляющие уровни обоих редукторов проводят измерение в ближнем поле. Точки измерения в ближнем поле каждого из редукторов с $d < 0,25$ м должны быть расположены предпочтительно перед такими поверхностями, которые излучают основную часть звуковой мощности редуктора. Рекомендованные точки измерения — по черт. 4.

4.2. Проведение измерения

4.2.1. При измерении в ближнем поле микрофон направляют на объект и, во избежание возможных интерференций передвигают примерно по окружности вокруг точки измерения при постоянном расстоянии от редуктора.

4.2.2. В каждой точке измерения определяют уровень звукового давления A и, при необходимости, октавные уровни звукового давления в октавах со средними частотами от 125 до 8000 Гц или в третьоктавах со средними частотами от 100 до 10000 Гц, или в более узких полосах. Если при измерении шума редукторного агрегата получились доминирующие частотные полосы, то для измерения в ближнем поле допускается ограничиваться теми октавными или третьоктавными полосами, которые определяют уровень звукового давления.

4.2.3. Для уровней звукового давления, определяемых по п. 4.2.2, требуется усреднение временных и местных значений.

Время усреднения для каждой из измерительных точек должно быть не менее 10 с. Шумомер переключают на временную нормировку (медленно). Если показания шумомера колеблются в диапазоне 5 дБ, то результатом измерения может считаться среднее между максимальным и минимальным значениями. При колебаниях до 10 дБ применяют интегрирующие приборы.

4.3. Оценка

4.3.1. Средний уровень звукового давления (\bar{L}_k) в децибелах в ближнем поле вычисляют для каждого из редукторов по формуле

$$\bar{L}_k = 10 \lg \left(\frac{1}{n} \sum_{i=1}^n 10^{0,1L_{iN}} \right), \quad (4)$$

где N — номер редуктора (1 или 2) редукторного агрегата;

n — число точек измерения в ближнем поле для каждого из редукторов;

L_{iN} — уровень звукового давления в точке измерения в ближнем поле (см. приложение 1, п. 4.2).

Если значения L_{iN} между собой отличаются не более чем на 7 дБ, то допускается вместо формулы (4) применять формулу

$$\bar{L}_k = \frac{1}{n} \sum_{i=1}^n L_{iN}, \quad (5)$$

4.3.2. Среднее квадратическое отклонение (S_{mk}) для редуктора определяют по формуле

$$S_{mk} = \sqrt{\frac{1}{n-1} \sum_{i=1}^n (L_{iN} - \bar{L}_k)^2}. \quad (6)$$

Для $S_{mk} > 10$ dB, то требуется увеличение массы гоним измеренный при со-
 блюдении равномерного их расположения вокруг каждого редуктора до до-
 стижения $S_{mk} \leq 3$ dB].

4.3.3. Разность средних уровней звукового давления ($\Delta \bar{L}$) в децибелах в
 ближнем поле обоих редукторов редукторного агрегата определяют по фор-
 муле

$$\Delta \bar{L} = [\bar{L}_1 - L_2]. \quad (7)$$

4.3.4. Уровень звуковой мощности (L_{Pk}) в децибелах отдельных редукто-
 ров k -го редукторного агрегата определяют по формулам (8)—(12).

Для случая

$$\Delta \bar{L} \leq 1 \text{ dB}$$

следует

$$L_{P1} = L_{P2} = L_P - 3, \quad (8)$$

где L_{P1} — октавный или третьоктавный уровень звуковой мощности или
 уровень звуковой мощности A редуктора 1;

L_{P2} — октавный или третьоктавный уровень звуковой мощности или
 уровень звуковой мощности A редуктора 2;

L_P — октавный или третьоктавный уровень звуковой мощности или
 уровень звуковой мощности A редукторного агрегата.

В случае

$$1 \text{ dB} < \Delta \bar{L} \leq 6 \text{ dB};$$

$$\bar{L}_1 > \bar{L}_2,$$

следует

$$L_{P1} = L_P - 2, \quad (9)$$

L_{P2} не является определяемым.

При $\bar{L}_2 > \bar{L}_1$ следует:

$$L_{P2} = L_P - 2, \quad (10)$$

L_{P1} не является определяемым.

В случае $\Delta \bar{L} > 6$ dB

следует для более шумоинтенсивного редуктора

$$L_{P1} = L_P - 0,5 \quad (11)$$

или

$$L_{P2} = L_P - 0,5. \quad (12)$$

4.3.5. Погрешность измерения уровня звуковой мощности отдельного ре-
 дуктора редукторного агрегата повышается в сравнении с ГОСТ 23941 соглас-
 но табл. 3.

дБ

Разность средних уровней звукового давления, полученных при измерении в ближнем поле обоих редукторов, $\Delta \bar{L}$	Увеличение среднего квадратического отклонения уровня звуковой мощности
До 1 Св. 1 до 6 Св. 6	$\pm 1,2$ $\pm 1,0$ $\pm 0,5$

4.4. *Протокол измерения*

Результаты измерения согласно ГОСТ 23941 должны быть внесены в протокол.

Пример оформления протокола приведен в приложении 5.

ПРОТОКОЛ

ПО ТЕХНИЧЕСКОМУ И ОРИЕНТИРОВОЧНОМУ МЕТОДАМ ИЗМЕРЕНИЯ
В СВОБОДНОМ ЗВУКОВОМ ПОЛЕ ПО ГОСТ 12.1.26, ГОСТ 12.1.028

Организация _____

Дата _____

Измеряющий персонал (фамилия) _____

№ редуктора (ов) _____

Обозначение редуктора _____

Год выпуска _____

Тип приводного узла _____

Тип нагрузочного узла _____

Номинальная мощность редуктора _____

Фактическая мощность редуктора _____

Номинальная частота вращения редуктора _____

Фактическая частота вращения редуктора _____

Измерение проводится при расположении редуктора (нужное подчеркнуть)

в помещении

на жестком фундаменте
с виброизоляциейв эксплуатационных
условиях

на открытом месте

в условиях испытатель-
ного стенда

Применяемый метод измерения: технический

ориентировочный

Степень точности _____

Удостоверение клеймения _____

Аппаратура: Шумомер, тип _____

срок действия до _____

Микрофон, тип _____

срок действия до _____

Фильтр, тип _____

срок действия до _____

Самописец уровня, тип _____

Измерительное расстояние $d = \dots$ м или измерительный радиус $R = \dots$ м
измерительной поверхности $S = \dots$ м².

Результаты измерения оформляются в виде табл. 4.

Средняя частота октавной полосы $f_{m \text{ окт}}$, Гц	125	250	500	1000	2000	4000	8000	Уровень звука A_{LAS} , дБ(AS)
Средняя частота третьоктавной полосы $f_{m \text{ тр}}$, Гц	100 125 160	200 250 315	400 500 630	800 1000 1250	1600 2000 2500	3150 4000 5000	6300 8000 10000	
Измерительное значение общего уровня L_{im} , дБ(S)	Точки измерения i (1, ..., n)							
Измерительное значение уровня помех L_{is} , дБ(S)	Точки измерения i (1, ..., n)							
Средний уровень помех L_{ms} , дБ(S)								
Уровень звукового давления редуکتора $L_i = L_{im} - \Delta$, Δ определяется по ГОСТ 12.1.028	Точки измерения i (1, ..., n)							

Если при измерении уровня помех расположение мешающих источников шума не изменяется в сравнении с измерением шума с редуктором, то следует определять уровень звукового давления редуکتора L_i из L_{im} и L_{is} .

Если при измерении уровня помех расположение мешающих источников звука должно быть измерено в сравнении с измерением шума с редуктором, то следует определять уровень звукового давления редуکتора L_i из L_{im} и L_{ms} .

ПРОТОКОЛ

ПО ОРИЕНТИРОВОЧНОМУ МЕТОДУ ИЗМЕРЕНИЯ С ПРИМЕНЕНИЕМ ОБРАЗЦОВОГО ИСТОЧНИКА ЗВУКА ПО ГОСТ 27243

Организация _____

Измеряющий персонал (фамилия) _____

Обозначение редуктора _____

Тип приводного механизма _____

Тип нагрузочного механизма _____

Номинальная мощность редуктора _____

Фактическая мощность редуктора _____

Номинальная частота вращения редуктора _____

Фактическая частота вращения редуктора _____

Измерение проводится при расположении редуктора (нужное подчеркнуть)

в приблизительно свободном звуковом поле на жестком фундаменте

в приблизительно диффузном звуковом поле с виброизоляцией

в эксплуатационных условиях в условиях испытательного стенда

Степень точности _____

Удостоверение клеймения _____

Аппаратура: Шумомер, тип _____

срок действия до _____

Микрофон, тип _____

срок действия до _____

Фильтр, тип _____

срок действия до _____

Самописец уровня, тип _____

Образцовый источник звука, тип _____

Измерительное расстояние до кон- тура редуктора $d = \dots$ м до центра редуктора $d_{min} = \dots$ м

Результаты измерения оформляются в виде табл. 5.

Таблица 5

Средняя частота октавной полосы $f_{m \text{ окт}}$, Гц			125	250	500	1000	2000	4000	8000	Уровень звука A_{LAS} , дБ(AS)
Средняя частота третьоктавной полосы $f_{m \text{ тр}}$, Гц			100 125 160	200 250 315	400 500 630	800 1000 1250	1600 2000 2500	3150 4000 5000	6300 8000 10000	
Измерительное значение общего уровня L_{im} , дБ(S)	Точки измерения i (1, ..., n)	1								
		2								
		...								
		...								
		n								
Измерительное значение уровня помех L_{is} , дБ(S)	Точки измерения i (1, ..., n)	1								
		2								
		...								
		...								
		n								
Средний уровень помех L_{ms} , дБ(S)										
Уровень звукового давления редуктора $L_i = L_{im} - K_s$, дБ(S) K_s определяется по ГОСТ 12.1.026	Точки измерения i (1, ..., n)	1								
		2								
		...								
		...								
		n								

Если при измерении уровня помех расположение мешающих источников шума не изменяется относительно редуктора, то следует определять уровень звукового давления редуктора L_i из L_{im} и L_{ms} .

Если при измерении уровня помех расположение мешающих источников шума должно быть измерено относительно редуктора, то следует определять уровень звукового давления редуктора L_i из L_{im} и L_{is} .

Средняя частота октавной полосы $f_{m \text{ окт}}$, Гц	125	250	500	1000	2000	4000	8000	Уровень звука A_{LAS} , дБ(AS)
Средняя частота третьоктавной полосы $f_{m \text{ тр}}$, Гц	100 125 160	200 250 315	400 500 630	800 1000 1250	1600 2000 2500	3150 4000 5000	6300 8000 10000	
Средний уровень звукового давления редуکتора L_m , дБ(S)								
Уровень звуковой мощности образцового источника звука согласно технического паспорта L_{PR} , дБ (S)								
Измеренный уровень звукового давления образцового источника звука на месте его расположения 1 L_{iR} , дБ(S)	Точки измерения i (1, ..., n)							
Измеренный уровень звукового давления образцового источника звука на месте его расположения 2 L_{iR} , дБ(S)	Точки измерения i (1, ..., n)							

Средняя частота октавной полосы $f_{m \text{ окт}}$, Гц	125	250	500	1000	2000	4000	8000	Уровень звука A_{LAS} , дБ(AS)
Средняя частота третьоктавной полосы $f_{m \text{ тр}}$, Гц	100 125 160	200 250 315	400 500 630	800 1000 1250	1600 2000 2500	3150 4000 5000	6300 8000 10000	
Измерительное значение общего уровня L_{im} , дБ(S)	Точки измерения i (1, ..., n)							
Измерительное значение уровня помех L_{is} , дБ(S)	Точки измерения i (1, ..., n)							
Средний уровень помех L_{ms} , дБ(S)								
Уровень редуктора $L_i = L_{im} - \Delta$, дБ(S) определяется по ГОСТ 12.1.027	Точки измерения i (1, ..., n)							

Если при измерении уровня помех расположение мешающих источников шума не измеряется относительно редуктора, то следует определять уровень звукового давления редуктора L_i из L_{im} и L_{is} .

Если при измерении уровня помех расположение мешающих источников шума должно быть измерено относительно редуктора, то следует определять уровень звукового давления редуктора L_i из L_{im} и L_{ms} .

Средняя частота октавной полосы $f_{m \text{ окт}}$, Гц	125	250	500	1000	2000	4000	8000	Уровень звука A_{LAS} , дБ(AS)
Средняя частота третьоктавной полосы $f_{m \text{ тр}}$, Гц	100 125 160	200 250 315	400 500 630	800 1000 1250	1600 2000 2500	3150 4000 5000	6300 8000 10000	
Средний уровень звукового давления редуктора, используя L_i с применением площади звукопоглощения L_m , дБ(S)								
Затухание звука $10 \lg \frac{A}{A_0}$, дБ(S) по ГОСТ 12.1.027								
Средний уровень звукового давления редуктора, используя L_i , с применением образцового источника звука L_m , дБ(S)								
Уровень звуковой мощности образцового источника звука согласно удостоверению L_{PR} , дБ(S)								
Измеренный уровень звукового давления образцового источника звука L_{iR} , дБ(S)	Точки измерения i (1, . . . , n)							

Средняя частота октавной полосы $f_{m \text{ окт}}$, Гц	125	250	500	1000	2000	4000	8000	Уровень звука $A L_{AS}$, дБ(AS)
Средняя частота третьоктавной полосы $f_{m \text{ тр}}$, Гц	100 125 160	200 250 315	400 500 630	800 1000 1250	1600 2000 2500	3150 4000 5000	6300 8000 10000	
Звуковая мощность более шумного из редукторов 1 или 2 $L_{P1,2} = L_P$ дБ(S)								
Относительная частотная характеристика (индекс A) ΔL_A , дБ	в октавах	-16,1	-8,6	-3,2	0	1,2	1	-1,1
	в треть-октавах	-19,1	-10,9	-4,8	0,8	1	1,2	-0,1
		-16,1	-8,6	-3,2	0	1,2	1	-1,1
		-13,4	-6,6	-1,9	0,6	1,3	0,5	-2,2
Уровень звуковой мощности A более шумного из редуктора 1 или 2 $L_{PA1,2} = L_{P1,2} + \Delta L_A$, дБ(AS)								

Корректирующее значение $\Delta L_P = 3$ дБ для $\Delta \bar{L} \leq 1$ дБ, $\Delta L_P = 2$ дБ для $1 \text{ дБ} < \Delta \bar{L} \leq 6$ дБ, $\Delta L_P = 0,5$ дБ для $\Delta \bar{L} > 6$ дБ.

Погрешность измерений звуковой мощности $\pm 1,2$ для $\Delta L_P = 3$ дБ; ± 1 для $\Delta L_P = 2$ дБ; $\pm 0,5$ для $\Delta L_P = 0,5$ дБ.

**СВЕДЕНИЯ О СООТВЕТСТВИИ ССЫЛОК НА СТАНДАРТЫ СЭВ
ССЫЛКАМ НА ГОСУДАРСТВЕННЫЕ СТАНДАРТЫ**

Раздел, в котором приведена ссылка	Обозначение стандарта СЭВ	Обозначение государственного стандарта
1	СТ СЭВ 1412—78	ГОСТ 12.1.026—80
	СТ СЭВ 1413—78	ГОСТ 12.1.028—80
	СТ СЭВ 1414—78	ГОСТ 12.1.027—80
	СТ СЭВ 5621—86	ГОСТ 27243—87
3	СТ СЭВ 1412—78	ГОСТ 12.1.026—80
	СТ СЭВ 5621—86	ГОСТ 27243—87
4	СТ СЭВ 1414—78	ГОСТ 12.1.027—80
6	СТ СЭВ 541—77	ГОСТ 23941—79

1. ВНЕСЕН Министерством станкостроительной и инструментальной промышленности СССР
2. Постановлением Государственного комитета СССР по стандартам от 27.10.88 № 3579 стандарт Совета Экономической Взаимопомощи СТ СЭВ 6133—87 «Редукторы общего назначения. Методы определения уровня звуковой мощности» введен в действие непосредственно в качестве государственного стандарта СССР с 01.01.90
3. Срок проверки — 1995 г.,
периодичность проверки — 5 лет
4. ССЫЛОЧНЫЕ НОРМАТИВНО-ТЕХНИЧЕСКИЕ ДОКУМЕНТЫ

Обозначение НТД, на который дана ссылка	Номер пункта, приложения
ГОСТ 12.1.026—80	Вводная часть, пп. 1.1.1; 3.3.3, 3.4.2
ГОСТ 12.1.027—80	Вводная часть, пп. 1.1.5, 4.2.3, 4.3.2
ГОСТ 12.1.028—80	Вводная часть, пп. 1.1.2
ГОСТ 23941—71	Пп. 4.3.5, 4.4.6, приложение 1
ГОСТ 27243—87	Вводная часть, пп. 1.1.3, 1.1.4, 3.3.6

Редактор *М. В. Глушкова*
Технический редактор *М. И. Максимова*
Корректор *Е. И. Евтеева*

Сдано в наб. 18.11.88 Подп. в печ. 16.01.89 2,25 усл. п. л. 2,25 усл. кр.-отт. 1,63 уч.-изд. л.
Тир. 12 000 Цена 10 коп.

Ордена «Знак Почета» Издательство стандартов, 123840, Москва, ГСП, Новопресненский пер., 3
Тип. «Московский печатник», Москва, Лялин пер., 6. Зак. 3192