



**ГОСУДАРСТВЕННЫЙ СТАНДАРТ  
СОЮЗА ССР**

## **МАШИНЫ ЗЕМЛЕРОЙНЫЕ**

**КУЗОВЫ ЗЕМЛЕВОЗОВ (САМОСВАЛОВ)  
РАСЧЕТ ВМЕСТИМОСТИ**

**ГОСТ 27923—88  
(ИСО 6483—80)**

**Издание официальное**

**ГОСУДАРСТВЕННЫЙ КОМИТЕТ СССР ПО СТАНДАРТАМ  
Москва**



**МАШИНЫ ЗЕМЛЕРОЙНЫЕ**

**Кузовы землевозов (самосвалов)  
Расчет вместимости**

**ГОСТ  
27923—88**

Earth-moving machinery.  
Dumper bodies.  
Volumetric rating

**(ИСО 6483—80)**

ОКСТУ 48 1000

Дата введения 01.01.90

**1. НАЗНАЧЕНИЕ И ОБЛАСТЬ ПРИМЕНЕНИЯ**

Настоящий стандарт устанавливает приближенный метод определения объема типовых материалов, перевозимых в кузовах землевозов (самосвалов). Метод основан на использовании данных о внутренних размерах кузовов и условном объеме «шапки» кузова. Расчетный метод предназначен для сравнения вместимости кузовов и не предназначен для определения фактической вместимости, зависящей от конкретных условий работы. Стандарт распространяется на землевозы (самосвалы) по ГОСТ 27249.

**2. ССЫЛКИ**

Ссылочные документы приведены в приложении.

**3. ТЕРМИНЫ И ОПРЕДЕЛЕНИЯ**

3.1. **Кузов** — часть землевоза, в которой транспортируют материал (черт. 1 и 2). Поверхности кузова, предназначенные для защиты оператора или машины от повреждения, не следует учитывать в данном расчете.

3.2. **Землевоз (самосвал) с донной разгрузкой** — землевоз, разгрузка которого осуществляется при открытии днища кузова.

3.3. **Землевоз (самосвал) с задней разгрузкой** — землевоз, разгрузка которого осуществляется в направлении назад, параллельно продольной оси машины.

3.4. **Землевоз (самосвал) с боковой разгрузкой** — землевоз, разгрузка которого осуществляется в направлении, перпендикулярном продольной оси машины.

## 4. РАСЧЕТ ВМЕСТИМОСТИ

4.1. Расчет следует проводить для машины, установленной на горизонтальную поверхность, при давлении в шинах, соответствующем рекомендациям изготовителя, и при полностью опущенном кузове.

4.2. Устройство для удержания или выталкивания груза следует установить в положение, соответствующее максимальной вместимости кузова. Это положение должно быть в пределах рабочего диапазона данного устройства.

### 4.3. Границы геометрического объема

4.3.1. Внутренние поверхности кузова: днище, боковые стенки, устройства для выталкивания или удержания груза.

4.3.2. Для кузова с открытой задней частью, через край которой разгружают материал, геометрический объем следует ограничить плоскостью, проходящей через задний край открытой части кузова и верхние задние углы боковых бортов, или плоскостью с уклоном 1:1, проходящей в направлении вперед и вверх от заднего края открытой части кузова, в зависимости от полученных объемов. Данные плоскости определены в пп. 4.3.2.1 и 4.3.2.2.

Расчеты вместимости для землевозов с открытыми боковыми стенками выполняют аналогично.

4.3.2.1. Плоскость или плоскости, определяемые промежуточными краями задней части кузова (черт. 3).

4.3.2.2. Плоскость, проходящая через разгрузочный край, с уклоном 1:1 к горизонту (см. черт. 3).

4.3.3. Плоскость, определяемая средними линиями. Средней линией является горизонтальная линия (черт. 4), проведенная таким образом, что площадь боковой стенки кузова, находящаяся выше данной линии, равна площади, расположенной над кузовом ниже этой линии.

4.3.4. Вертикальные плоскости, соединяющие внутренние поверхности боковых стенок кузова с плоскостью, проходящей через средние линии (см. черт. 4).

### 4.4. Границы объема «шапки»

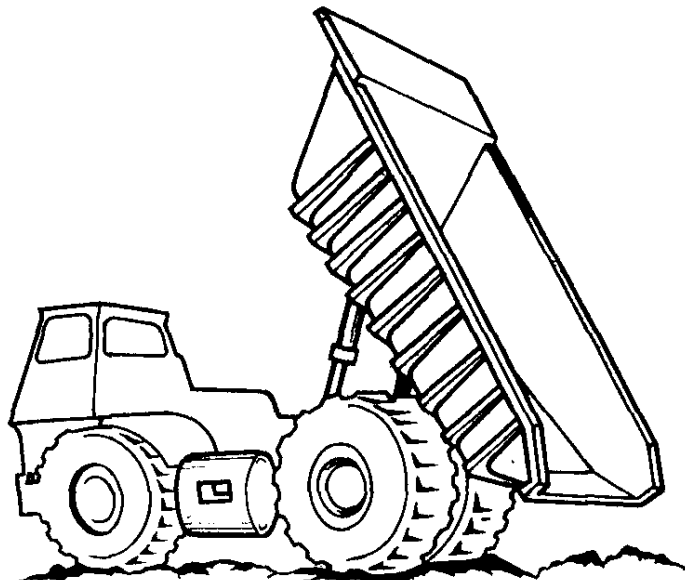
4.4.1. Негоризонтальные поверхности, расположенные над верхней плоскостью, ограничивающей геометрический объем, и способные удержать груз.

4.4.2. Плоскость (плоскости) с уклоном 2:1 ( $26,6^\circ$ ), направленная вверх и к середине кузова от верхних границ поверхностей (пп. 4.3.4 и 4.4.1). Плоскости с уклоном 2:1 ( $26,6^\circ$ ), направленные вверх и к середине кузова от границ верхней плоскости геометрического объема (черт. 5). Не все материалы могут образовывать такой угол. Данный угол наиболее близок к углам, образуемым обычными грунтами и скальными породами.

5.1. Номинальная вместимость кузова землевоза (самосвала) или прицепа должна представлять собой сумму геометрической вместимости и объема «шапки». Публикуемые данные расчетов не должны отличаться более чем на  $\pm 3\%$  от вместимости кузова, определяемой по данному методу.

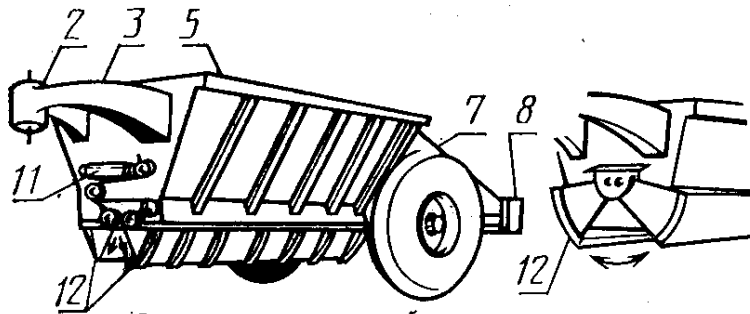
5.2. Номинальную вместимость кузова менее  $10 \text{ м}^3$  следует указать с точностью до  $0,1 \text{ м}^3$ , более  $10 \text{ м}^3$  — с точностью до  $0,5 \text{ м}^3$ .

Кузов землевоза

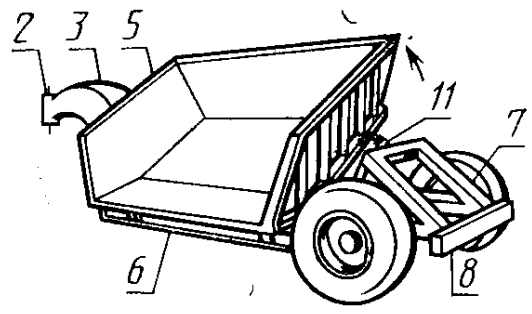


Черт. 1

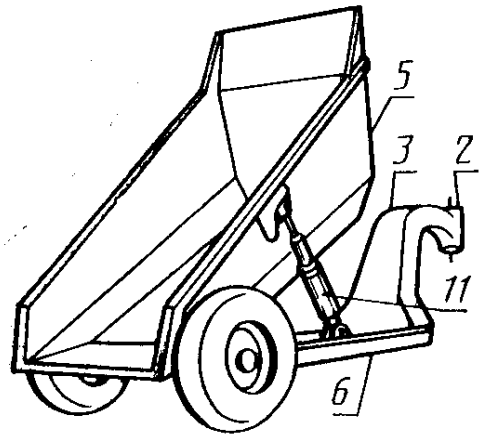
Типы кузовов землевозов (самосвалов)



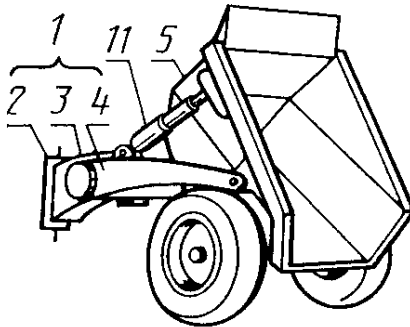
С донной разгрузкой



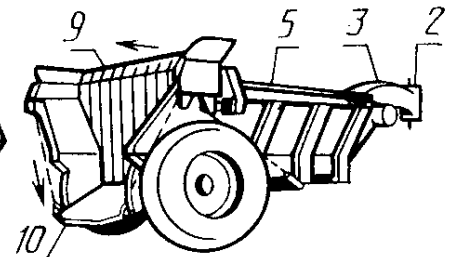
С боковой разгрузкой



С задней разгрузкой



С задней разгрузкой

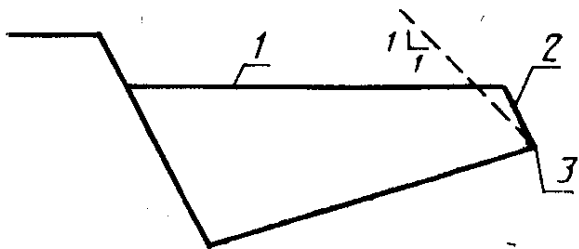


С задней разгрузкой

1 — тяговая рама; 2 — корпус шарнира; 3 — хобот; 4 — рычаги тяги; 5 — кузов; 6 — основная рама; 7 — задняя рама; 8 — бампер; 9 — выдвижная стенка; 10 — откидной задний борт; 11 — гидроцилиндр; 12 — затворы

Черт. 2

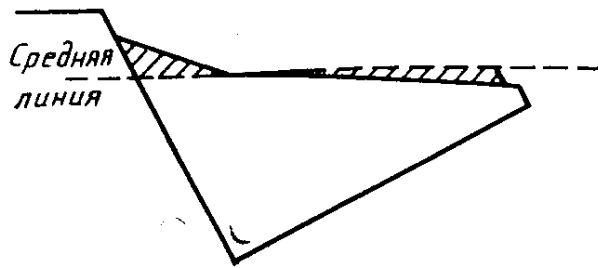
Границы геометрического объема; плоскости, определяемые промежуточным и разгрузочным краями



1 — верхний край; 2 — промежуточный край; 3 — разгрузочный край

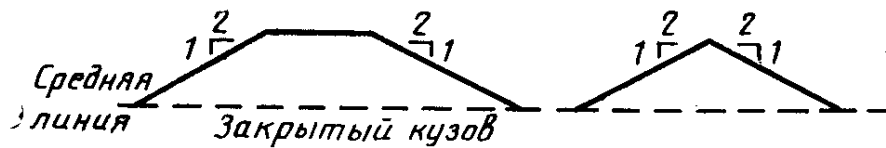
Черт. 3

Границы геометрического объема; плоскость, определяемая средней линией



Черт. 4

## Границы объема «шапки»



Черт. 5

### ПРИЛОЖЕНИЕ Обязательное

#### Ссылочные нормативно-технические документы

Раздел, подраздел, пункт, в котором приведена ссылка	Обозначение соответствующего стандарта ИСО	Обозначение отечественного нормативно-технического документа, на который дана ссылка
1	ИСО 7132	ГОСТ 27249—87

# ИНФОРМАЦИОННЫЕ ДАННЫЕ

1. **ВНЕСЕН** Министерством строительного, дорожного и коммунального машиностроения СССР
2. Постановлением Государственного комитета СССР по стандартам от 29.11.88 № 3877 введен в действие государственный стандарт СССР ГОСТ 27923—88, в качестве которого непосредственно применен международный стандарт ИСО 6483—80, с 01.01.90
3. **ВВЕДЕН ВПЕРВЫЕ**

Редактор *О. К. Абашкова*  
Технический редактор *О. Н. Никитина*  
Корректор *Е. И. Евтеева*

Сдано в наб. 15.12.88 Подп. в печ. 24.02.89 0,5 усл. п. л. 0,5 усл. кр.-отт. 0,27 уч.-изд. л.  
Тир. 6 000 Цена 3 к.

Ордена «Знак Почета» Издательство стандартов, 123840, Москва, ГСП, Новопресненский пер., 3  
Тип. «Московский печатник». Москва, Лялин пер., 6. Зак. 130