



**ГОСУДАРСТВЕННЫЙ СТАНДАРТ  
СОЮЗА ССР**

**МАШИНЫ ЗЕМЛЕРОЙНЫЕ.  
ТРУБОУКЛАДЧИКИ**

**ТЕРМИНЫ, ОПРЕДЕЛЕНИЯ И ТЕХНИЧЕСКАЯ  
ХАРАКТЕРИСТИКА ДЛЯ КОММЕРЧЕСКОЙ  
ДОКУМЕНТАЦИИ**

**ГОСТ 27963—88  
(ИСО 7136—86)**

**Издание официальное**



**ГОСУДАРСТВЕННЫЙ КОМИТЕТ СССР ПО СТАНДАРТАМ  
Москва**

3 коп. БЗ 12—88/869

**МАШИНЫ ЗЕМЛЕРОЙНЫЕ.  
ТРУБОУКЛАДЧИКИ**

Термины, определения и техническая характеристика  
для коммерческой документации

Earth-moving machinery. Pipe layers.  
Terminology and commercial Specifications

**ГОСТ 27963—88  
(ИСО 7136—86)**

ОКП 4835530000

---

Дата введения 01.01.90

### **1. НАЗНАЧЕНИЕ**

Настоящий стандарт устанавливает терминологию и содержание технической характеристики для коммерческой документации по самоходным гусеничным трубоукладчикам.

### **2. ОБЛАСТЬ ПРИМЕНЕНИЯ**

Настоящий стандарт распространяется на гусеничные трубоукладчики по разд. 4.

### **3. ССЫЛКИ**

Ссылочные документы приведены в приложении 2.

### **4. ОБЩИЕ ОПРЕДЕЛЕНИЯ**

4.1. Трубоукладчик — самоходная гусеничная машина, предназначенная для подъема и укладки труб и транспортирования оборудования для трубопроводов. Данная машина, базой для которой служит гусеничный трактор, имеет специально сконструированные составные части, например главную раму, противовес, механизм подъема стрелы и груза и боковую стрелу, поворачивающуюся только в вертикальной плоскости.

4.2. Базовая машина — трубоукладчик без рабочего оборудования, соответствующий технической документации изготовителя, то есть с башмаками указанной ширины и механизмом подъема.

4.3. Рабочее оборудование — комплект составных частей (стрела и противовесы), монтируемых на базовую машину для обеспечения выполнения ее основной функции в соответствии с назначением.

4.4. Дополнительное оборудование — поставляемая по выбору заказчика сборочная единица из составных частей, которая может быть смонтирована на базовой машине для специального применения.

4.5. Составная часть — деталь или сборочная единица из деталей базовой машины, рабочего или дополнительного оборудования.

## 5. БАЗОВАЯ МАШИНА

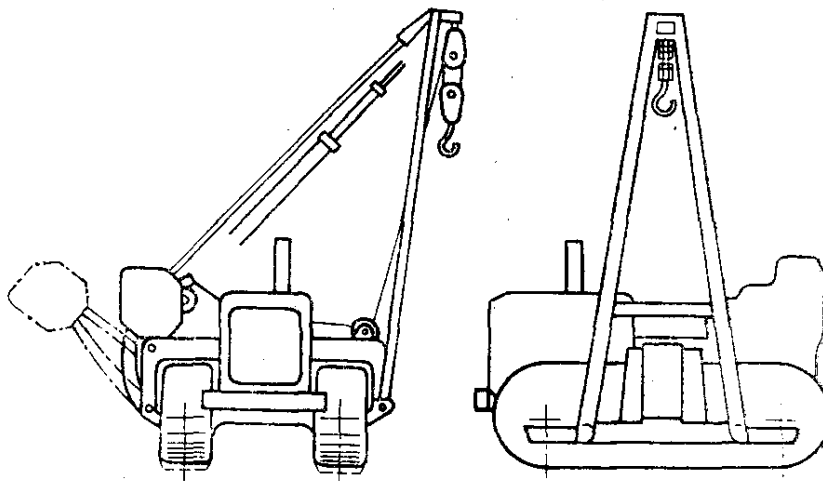
5.1. Основной вид трубоукладчика — по черт. 1.

5.2. Размерные характеристики — по черт. 2.

Определения размерных характеристик базовой машины — по ИСО 6746/1.

Определения размерных характеристик, относящихся только к трубоукладчикам, приведены в приложении 1.

### Трубоукладчик



Черт. 1

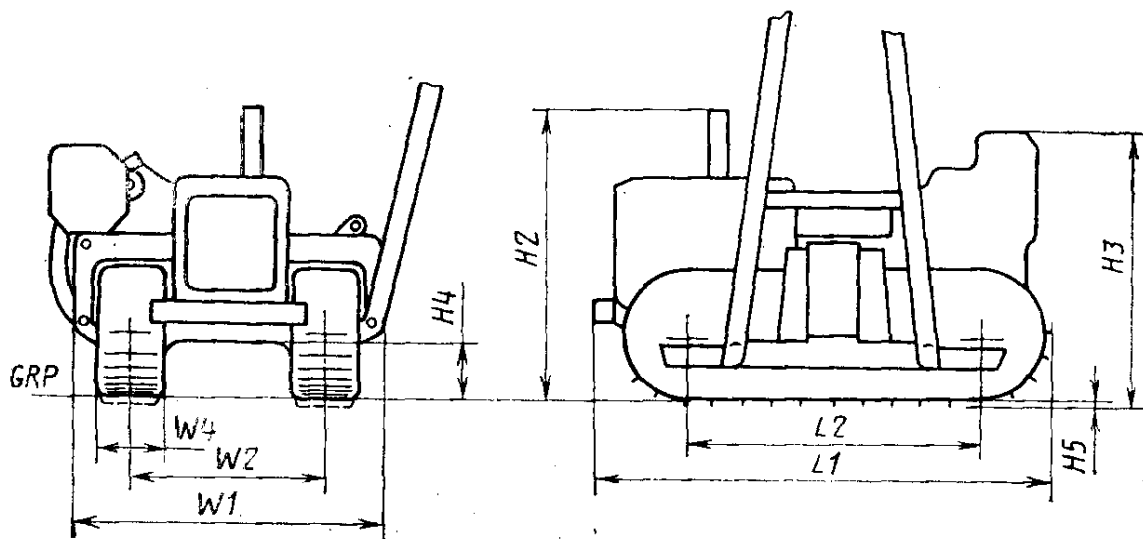
Примечание. В настоящее время существуют два вида механизмов подъема стрелы: канатный и гидравлический.

### 5.3. Массы

5.3.1. Эксплуатационная масса — масса базовой машины с рабочим оборудованием, указанным изготовителем, с полностью заправленным топливным баком, гидросистемой, системами смазывания и охлаждения, с канатом и крюком и с учетом массы оператора (75 кг).

5.3.2. Отгрузочная масса — масса базовой машины без оператора с полностью заправленной гидросистемой, системами смазывания и охлаждения, с 10 %-ной заправкой топливного бака и либо со стрелой, противовесом, рамами противовеса, кабиной или навесом, либо без них, в зависимости от указаний изготовителя.

**Размеры базовой машины (трубоукладчика)  
без трубоукладочного оборудования**

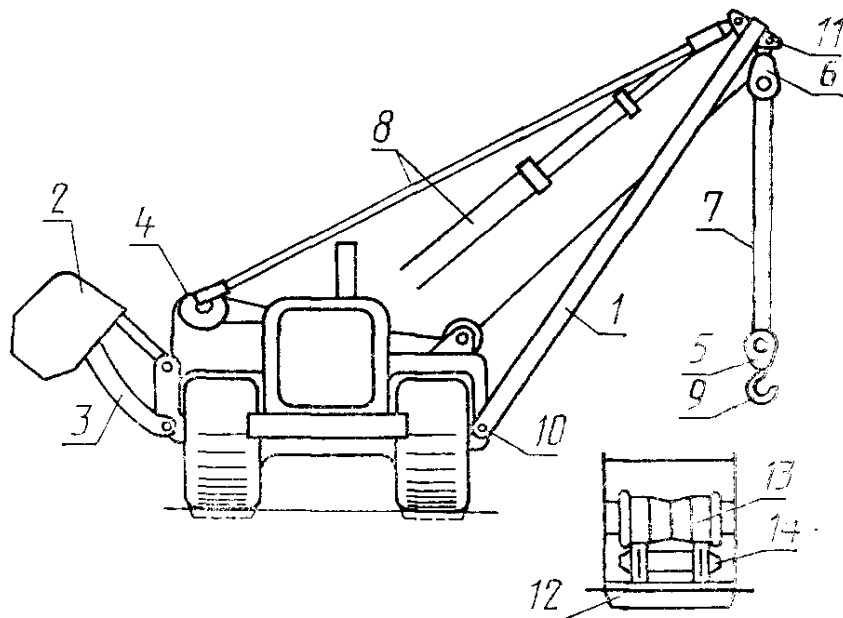


$GRP$  — опорная плоскость отсчета

Черт. 2

5.3.3. Масса кабины (навеса) — масса кабины (навеса) со всеми их составными частями и элементами крепления к базовой машине.

5.4. Наименования составных частей — по черт. 3.



1 — стрела; 2 — противовес; 3 — рама (рамы) противовеса; 4 — барабаны подъема груза и (если имеется) подъема стрелы; 5 — нижняя обойма грузового полиспаста; 6 — верхняя обойма грузового полиспаста; 7 — грузоподъемный канат; 8 — канат или гидроцилиндр подъема стрелы; 9 — грузовой крюк; 10 — шарнир основания стрелы; 11 — шарнир верхней грузовой обоймы; 12 — башмак гусеницы; 13 — опорный каток гусеницы; 14 — звено гусеницы

Черт. 3

## 6. ЭКСПЛУАТАЦИОННАЯ ТЕРМИНОЛОГИЯ

6.1. Мощность-нетто двигателя — см. ИСО 9249.

6.2. Максимальные скорости движения — см. ГОСТ 27927.

6.3. Скорость перемещения крюка — скорость перемещения крюка, измеряемая при номинальной частоте вращения коленчатого вала двигателя при порожнем барабане.

6.4. Номинальный груз — груз при указанных грузовых вылетах, положении противовеса, числе ветвей каната и разрывной прочности каната.

6.5. Грузоподъемность\*.

## 7. ТЕХНИЧЕСКАЯ ХАРАКТЕРИСТИКА ДЛЯ КОММЕРЧЕСКОЙ ДОКУМЕНТАЦИИ, ВЫРАЖЕННАЯ В ЕДИНИЦАХ СИ (ПРИМЕРЫ)

7.1. Двигатель (привести характеристики)

Изготовитель и модель.

С воспламенением от сжатия или с искровым зажиганием.

Тактность (двух- или четырехтактный).

С естественным всасыванием, механическим наддувом или газотурбонаддувом.

\* Метод определения грузоподъемности войдет в международный стандарт, разрабатываемый в настоящее время.

Число цилиндров.

Диаметр цилиндра.

Ход поршня.

Рабочий объем цилиндра.

Система охлаждения (воздушное или водяное охлаждение).

Вид топлива.

Мощность-нетто на маховике... при ... об/мин.

Максимальный крутящий момент... при ... об/мин.

Тип стартера.

Напряжение электрооборудования... В.

7.2. Трансмиссия машины (указать тип)

Примеры:

С ручным переключением передач, со сцеплением на маховике.

С сервопереключением, с гидротрансформатором.

Объемная гидропередача.

Электрическая трансмиссия.

Число скоростей переднего и заднего хода.

Скорости передвижения передним и задним ходом.

7.3. Рулевое управление и торможение

Тип тормозов (барабанные, дисковые, работающие в масле, сухие).

Система привода (гидравлическая, механическая).

7.4. Заправочные емкости систем машины

Топливный бак.

Картер двигателя.

Система охлаждения.

Коробка передач.

Конечные передачи.

Гидросистема.

Механизмы подъема стрелы и груза.

7.5. Конечные передачи (указать тип)

7.6. Гусеничный ход (см. черт. 2)

Колея гусеничного хода ( $W2$ ).

Ширина башмака гусеницы ( $W4$ ).

База гусеничного хода ( $L2$ ).

Площадь опорной поверхности ( $2 \times W4 \times L2$ ).

Число башмаков гусеницы (с каждой стороны).

Число опорных катков (с каждой стороны).

7.7. Трубоукладочные механизмы (тип, размеры, масса)

Противовесы (масса).

Механизмы подъема стрелы и груза (тип и характеристики — диаметры блоков, число ветвей каната, размеры гидроцилиндров, подача насоса и т. д.).

Муфты и тормоза (типы и размеры).

Барабаны подъема стрелы и груза (размеры и канатоемкость).

Диаметр каната и минимальная разрывная прочность.

Длина стрелы.

7.8. Карта грузоподъемностей

Карта номинальных грузов при указанных вылетах груза (W12).

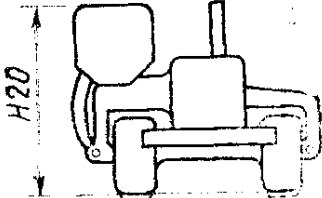
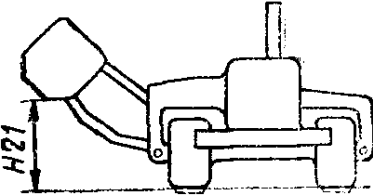
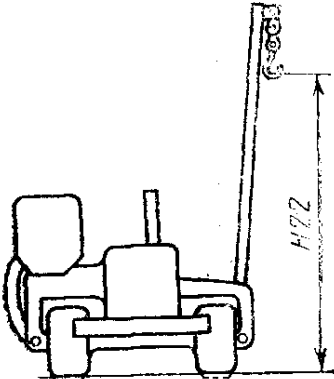
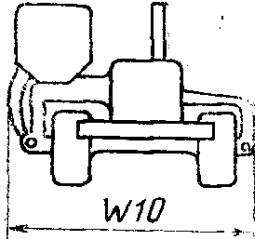
7.9. Эксплуатационная масса

7.10. Отгрузочная масса

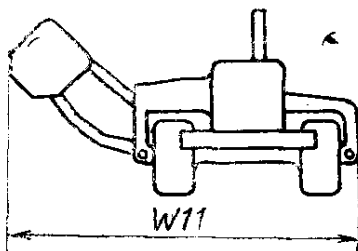
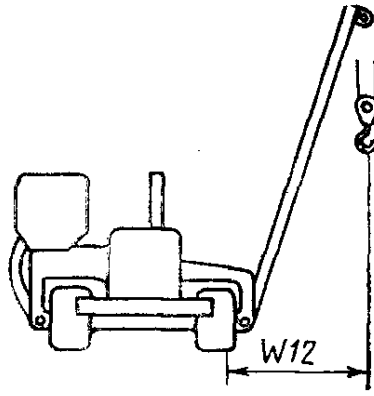
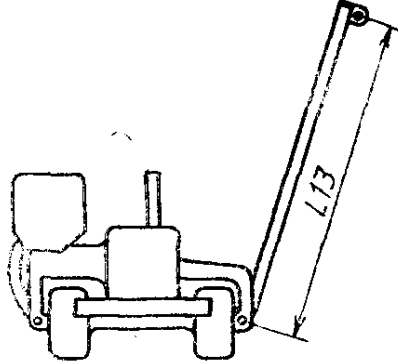
7.11. Габаритные размеры трубоукладчика

(приложить схемы, например черт. 2).

## Размерные характеристики. Термины, определения и условные обозначения

Условное обозначение	Термин	Определение	Схема
H20	Высота до верхней точки придвинутого противовеса	Расстояние по координате $Z$ от опорной плоскости отсчета ( $GRP$ ) до верхней точки придвинутого противовеса или его рамы	
H21	Просвет под вынесенным противовесом	Расстояние по координате $Z$ от $GRP$ до нижней точки вынесенного противовеса	
H22	Максимальная высота подъема крюка	Расстояние по координате $Z$ от $GRP$ до нижней точки внутренней поверхности максимально поднятого крюка	
W10	Ширина с придвинутым противовесом	Расстояние по координате $Y$ между плоскостями $Y$ , проходящими через крайние внешние точки машины с придвинутым противовесом и снятой стрелой	



Условное обозначение	Термин	Определение	Схема
W11	Ширина с вынесенным противовесом	Расстояние по координате $Y$ между плоскостями $Y$ , проходящими через крайние внешние точки машины с вынесенным противовесом и снятой стрелой	
W12	Вылет груза	Расстояние по координате $Y$ между плоскостями $Y$ , проходящими через центр грузового крюка и внешнюю кромку внешней направляющей гусеницы стрелового борта	
L13	Длина стрелы	Расстояние между центрами шарнира основания стрелы и шарнира верхней обоймы грузового полиспада	

Ссылочные нормативно-технические документы

Пункт, в котором приведена ссылка	Обозначение соответствующего стандарта	Обозначение отечественного нормативно-технического документа, на который дана ссылка
5.2 6.1 6.2	ИСО 6746/1 ИСО 9249 ИСО 6014	— — ГОСТ 27927—88

# ИНФОРМАЦИОННЫЕ ДАННЫЕ

1. ВНЕСЕН Министерством строительного, дорожного и коммунального машиностроения СССР
2. Постановлением Государственного комитета СССР по стандартам от 20.12.88 № 4322 введен в действие государственный стандарт СССР ГОСТ 27963—88, в качестве которого непосредственно применен международный стандарт ИСО 7136—86, с 01.01.90
3. Введен впервые

Редактор *М. В. Глушкова*  
Технический редактор *Л. Я. Митрофанова*  
Корректор *Е. А. Борисова*

Сдано в наб. 16.01.89 Подп. в печ. 03.03.89 0,75 усл. п. л. 0,75 усл. кр.-отт. 0,43 уч.-изд. л.  
Тир. 6000 Цена 3 к.

---

Ордена «Знак Почета» Издательство стандартов, 123840, Москва, ГСП,  
Новопресненский пер., 3.  
Калужская типография стандартов, ул. Московская, 256. Зак. 147