

МЕДЬ ВЫСОКОЙ ЧИСТОТЫ

Методы атомно-спектрального анализа

Copper of high purity.
Methods of atomic-spectral analysis**ГОСТ****27981.1—88**

ОКСТУ 1709

Срок действия с 01.01.1990
до 01.01.2000

Несоблюдение стандарта преследуется по закону

Настоящий стандарт устанавливает атомно-спектральные методы (атомно-эмиссионный с индуктивно связанной плазмой в качестве источника возбуждения спектра и атомно-абсорбционный с пламенной и электротермической атомизацией) определения массовой доли примесей в меди высокой чистоты с отделением основы субстехиометрической экстракцией *ди*-2-этилгексилдитиофосфорной кислотой или электролизом.

1. ОБЩИЕ ТРЕБОВАНИЯ

1.1. Общие требования к методам анализа и требования безопасности при выполнении анализов — по ГОСТ 27981.0 с дополнением.

Массовую долю примесей в меди высокой чистоты данными методами определяют параллельно в трех навесках.

**2. МЕТОД С ОТДЕЛЕНИЕМ МЕДИ СУБСТЕХИОМЕТРИЧЕСКОЙ
ЭКСТРАКЦИЕЙ**

Метод заключается в растворении навески меди в смеси соляной кислоты и пероксида водорода, отделении меди от примесей субстехиометрической экстракцией *ди*-2-этилгексилдитиофосфорной кислотой и определении в рафинате атомно-эмиссионным методом с индуктивно связанной плазмой или атомно-абсорбционным методом с электротермическим и пламенным атомизаторами следующих элементов в диапазонах массовых долей $\times 10^{-4}$ %:

Издание официальное

Перепечатка воспрещена



висмута	0,1—10	никеля	0,1—10
железа	1,0—10	свинца	0,1—10
кадмия	0,05—10	сурьмы	0,2—10
кобальта	0,08—10	олова	0,1—10
кремния	0,2—10	теллура	0,1—10
марганца	0,02—10	хрома	0,08—10
мышьяка	0,5—10	цинка	0,5—10

Допускается определение алюминия $(0,8—10) \cdot 10^{-4} \%$ и магния $(1,0—10) \cdot 10^{-4} \%$.

2.1. Аппаратура, реактивы, растворы

Установка для атомно-эмиссионного анализа типа РИ 8490, или аналогичная, например, ARL 3580.

Спектрофотометр атомно-абсорбционный фирмы Перкин—Элмер, модель 503, позволяющий проводить пламенную и электро-термическую атомизацию проб; или аналогичный (например фирмы Хитачи, модель 180—80).

Электротермический атомизатор типа HGA-76 или аналогичного типа.

Самописец Перкин—Элмер 56 или аналогичный.

Аргон газообразный и жидкий по ГОСТ 10157 (высшего сорта).

Ацетилен растворенный и газообразный технический по ГОСТ 5457

Воздух сжатый под давлением $2 \cdot 10^5—6 \cdot 10^5$ Па ($2—6$ кгс/см²).

Лампы вольного катода на алюминий, висмут, железо, кадмий, кобальт, кремний, магний, марганец, медь, никель, свинец, сурьму, хром, цинк, олово.

Лампа безэлектродная на мышьяк.

Генератор для безэлектродных ламп.

Горелка со щелью длиной 100 мм.

Весы аналитические лабораторные любого типа 2-го класса точности с погрешностью взвешивания по ГОСТ 24104.

Весы технические с погрешностью взвешивания по прилагаемому паспорту.

Электромеханический встряхиватель типа ТНУС-2 или аппарат для перемешивания жидкости, например, типа АВВ-4П или аналогичного типа.

Плитка электрическая с закрытой спиралью.

Стакан Н-1—100 ТХС по ГОСТ 25336.

Стакан В-1—100 ТХС по ГОСТ 25336.

Колба коническая Ки-2—2000 ТХС по ГОСТ 25336.

Воронка коническая В-36—80 ХС по ГОСТ 25336.

Воронка делительная ВД-1—100 ХС; ВД-3—2000 ХС по ГОСТ 25336.

Стекла покровные (или крышки фарфоровые).

Мензурка 50 (1000) по ГОСТ 1770.

С. 3 ГОСТ 27981.1—88

Колба мерная 2—2000—2 по ГОСТ 1770.

Колбы мерные 2—10—2, 2—50—2 по ГОСТ 1770.

Пробирки П-2—10—14/23 ХС по ГОСТ 1770.

Пипетка 8—2—0,2 по ГОСТ 20292.

Пипетки 5—2—1, 5—2—2, 5—5—2, 5—10—2 по ГОСТ 20292.

Чаша платиновая по ГОСТ 6563.

Кислота азотная особой чистоты по ГОСТ 11125 и разбавленная 1:6, 1:10, 1:2.

Кислота соляная особой чистоты по ГОСТ 14261 и разбавленная 1:1, 1:2, 1:3, 1:2,5; 1:10.

Смесь азотной и соляной кислот: смешивают азотную и соляную кислоты в соотношении (1:3).

Водорода пероксид особой чистоты (стабилизированный продукт).

Калия гидроксид по ГОСТ 24363, водный раствор 4 моль/дм³ и раствор 2 моль/дм³ в смеси этиловый спирт — вода (2:1).

Гексан.

Ди-2-этилгексилдитиофосфорная кислота (ди-2-ЭГДФК).

Натрий кремнекислый 9-водный по нормативно-технической документации.

Спирт этиловый ректификованный технический по ГОСТ 18300.

Висмут по ГОСТ 10928 марки Вн00.

Железо восстановленное или порошок железный по ГОСТ 9849.

Катнолит КУ-2—8 по ГОСТ 20298.

Натрия гидроксид по ГОСТ 4328, раствор 400 г/дм³.

Олово по ГОСТ 860 марки 00.

Калий фосфорнокислый однозамещенный по ГОСТ 4198.

Калий двуххромовокислый по ГОСТ 4220.

Кадмий по ГОСТ 1467 марки не ниже Кд 0.

Кобальт по ГОСТ 123 марки К0.

Диоксид кремния по ГОСТ 9428.

Марганец металлический по ГОСТ 6008 марки Мр 00.

Медь по ГОСТ 859 марки М0к.

Мышьяк металлический.

Ангидрид мышьяковистый по ГОСТ 1973.

Никель по ГОСТ 849 марки Н0.

Свинец по ГОСТ 3778 марки С.

Сурьма по ГОСТ 1089 марки не ниже Су 000.

Хром металлический по ГОСТ 5905.

Цинк по ГОСТ 3640 марки не ниже Ц 1.

Теллур высокой чистоты по нормативно-технической документации.

Стандартные образцы состава меди.

2.2. Подготовка к проведению анализа

2.2.1. *Приготовление стандартных растворов определяемых элементов*

2.2.1.1. Висмут: навеску висмута массой 0,100 г растворяют в 5 см³ азотной кислоты. Полученный раствор помещают в мерную колбу вместимостью 100 см³ и доводят водой до метки.

1 см³ раствора содержит 1 мг висмута.

2.2.1.2. Железо

Раствор А: навеску железа массой 0,100 г растворяют в 2 см³ соляной кислоты с добавлением 0,5 см³ азотной кислоты. Полученный раствор помещают в мерную колбу вместимостью 100 см³ и доводят водой до метки.

1 см³ раствора А содержит 1 мг железа.

Раствор Б: аликвотную часть раствора А объемом 10 см³ помещают в мерную колбу вместимостью 100 см³ и доводят до метки азотной кислотой, разбавленной 1:10.

1 см³ раствора Б содержит 0,1 мг железа.

Раствор В: аликвотную часть раствора Б объемом 10 см³ помещают в мерную колбу вместимостью 100 см³ и доводят до метки азотной кислотой, разбавленной 1:10.

1 см³ раствора В содержит 0,01 мг железа.

2.2.1.3. Кадмий

Раствор А: навеску кадмия массой 0,100 г растворяют в 5 см³ соляной кислоты, разбавленной 1:1. Полученный раствор помещают в мерную колбу вместимостью 100 см³ и доводят до метки азотной кислотой, разбавленной 1:10.

1 см³ раствора А содержит 1 мг кадмия.

Раствор Б: аликвотную часть раствора А объемом 10 см³ помещают в мерную колбу вместимостью 100 см³ и доводят до метки азотной кислотой, разбавленной 1:10.

1 см³ раствора Б содержит 0,1 мг кадмия.

Раствор В: аликвотную часть раствора Б объемом 10 см³ помещают в мерную колбу вместимостью 100 см³ и доводят до метки азотной кислотой, разбавленной 1:10.

1 см³ раствора В содержит 0,01 мг кадмия.

2.2.1.4. Кобальт

Раствор А: навеску кобальта массой 0,100 г растворяют в 5 см³ азотной кислоты. Полученный раствор переносят в мерную колбу вместимостью 100 см³ и доводят до метки азотной кислотой, разбавленной 1:10.

1 см³ раствора А содержит 1 мг кобальта.

Раствор Б: аликвотную часть раствора А объемом 10 см³ помещают в мерную колбу вместимостью 100 см³ и доводят до метки азотной кислотой, разбавленной 1:10.

1 см³ раствора Б содержит 0,1 мг кобальта.

Раствор В: аликвотную часть раствора Б объемом 10 см³ помещают в мерную колбу вместимостью 100 см³ и доводят до метки азотной кислотой, разбавленной 1:10.

1 см³ раствора В содержит 0,01 мг кобальта.

2.2.1.5. Марганец

Раствор А: навеску марганца массой 0,100 г растворяют в 5 см³ соляной кислоты. Полученный раствор переносят в мерную колбу вместимостью 100 см³ и доводят до метки азотной кислотой, разбавленной 1:10.

1 см³ раствора А содержит 1 мг марганца.

Раствор Б: аликвотную часть раствора А объемом 10 см³ помещают в мерную колбу вместимостью 100 см³ и доводят до метки азотной кислотой, разбавленной 1:10.

1 см³ раствора Б содержит 0,1 мг марганца.

Раствор В: аликвотную часть раствора Б объемом 10 см³ помещают в мерную колбу вместимостью 100 см³ и доводят до метки азотной кислотой, разбавленной 1:10.

1 см³ раствора В содержит 0,01 мг марганца.

2.2.1.6. Мышьяк.

Раствор А: навеску мышьяка массой 0,100 г растворяют в смеси 5 см³ соляной кислоты и 2 см³ азотной кислоты при нагревании. Полученный раствор переносят в мерную колбу вместимостью 100 см³ и доводят водой до метки.

1 см³ раствора А содержит 1 мг мышьяка.

Такой же раствор может быть приготовлен из мышьяковистого ангидрида. Для этого навеску ангидрида массой 1,320 г помещают в мерную колбу вместимостью 1000 см³, приливают 10 см³ раствора гидроксида натрия, перемешивают до растворения навески и доводят водой до метки.

Раствор Б: аликвотную часть раствора А объемом 10 см³ помещают в мерную колбу вместимостью 100 см³ и доводят до метки азотной кислотой, разбавленной 1:10.

1 см³ раствора Б содержит 0,1 мг мышьяка.

Раствор В: аликвотную часть раствора Б объемом 10 см³ помещают в мерную колбу вместимостью 100 см³ и доводят до метки азотной кислотой, разбавленной 1:10.

1 см³ раствора В содержит 0,01 мг мышьяка.

2.2.1.7. Медь (М1): навеску меди массой 5,00 г растворяют в 20—25 см³ азотной кислоты при нагревании. Полученный раствор помещают в мерную колбу вместимостью 50 см³ и доводят водой до метки.

1 см³ раствора М1 содержит 100 мг меди.

Медь (М2): навеску меди массой 5,00 г растворяют в смеси 30 см³ соляной кислоты и 50 см³ 30 % раствора пероксида водорода, добавляемой порциями по 5 см³. Раствор нагревают до кипения, кипятят 2—3 мин для удаления остатков пероксида, охлаждают, помещают в мерную колбу вместимостью 100 см³ и доводят водой до метки.

1 см³ раствора М2 содержит 50 мг меди.

2.2.1.8. Никель

Раствор А: навеску никеля массой 0,100 г растворяют в 5 см³ азотной кислоты при нагревании. Полученный раствор помещают в мерную колбу вместимостью 100 см³ и доводят водой до метки.

1 см³ раствора А содержит 1 мг никеля.

Раствор Б: аликвотную часть раствора А объемом 10 см³ помещают в мерную колбу вместимостью 100 см³ и доводят до метки азотной кислотой, разбавленной 1:10.

1 см³ раствора Б содержит 0,1 мг никеля.

Раствор В: аликвотную часть раствора Б никеля объемом 10 см³ помещают в мерную колбу вместимостью 100 см³, доводят до метки азотной кислотой, разбавленной 1:10.

1 см³ раствора В содержит 0,01 мг никеля.

2.2.1.9. Олово: навеску олова массой 0,100 г растворяют в 5 см³ соляной кислоты с добавлением 2—3 капель азотной кислоты. Полученный раствор помещают в мерную колбу вместимостью 100 см³, доводят до метки соляной кислотой, разбавленной 1:2.

1 см³ раствора содержит 1 мг олова.

2.2.1.10. Свинец

Раствор А: навеску свинца массой 0,100 г растворяют в 5 см³ азотной кислоты, разбавленной 1:6, раствор переносят в мерную колбу вместимостью 100 см³ и доводят до метки азотной кислотой, разбавленной 1:10.

1 см³ раствора А содержит 1 мг свинца.

Раствор Б: аликвотную часть раствора А свинца объемом 10 см³ помещают в мерную колбу вместимостью 100 см³, доводят до метки азотной кислотой, разбавленной 1:10.

1 см³ раствора Б содержит 0,1 мг свинца.

Раствор В: аликвотную часть раствора Б свинца объемом 10 см³ помещают в мерную колбу вместимостью 100 см³ и доводят до метки азотной кислотой, разбавленной 1:10.

1 см³ раствора В содержит 0,01 мг свинца.

2.2.1.11. Сурьма

Раствор А: навеску сурьмы массой 0,100 г растворяют в 10 см смеси соляной и азотной кислот (3:1) при нагревании, после удаления оксидов азота раствор переносят в мерную колбу вместимостью 100 см³ и доводят до метки соляной кислотой, разбавленной 1:2.

1 см³ раствора А содержит 1 мг сурьмы.

Раствор Б: аликвотную часть раствора А сурьмы объемом 10 см³ помещают в мерную колбу вместимостью 100 см³, доводят до метки азотной кислотой, разбавленной 1:10.

1 см³ раствора Б содержит 0,1 мг сурьмы.

Раствор В: аликвотную часть раствора Б сурьмы объемом 10 см³ помещают в мерную колбу вместимостью 100 см³, доводят до метки азотной кислотой, разбавленной 1:10.

1 см³ раствора В содержит 0,01 мг сурьмы.

2.2.1.12. Теллур: навеску теллура массой 0,100 г растворяют в 5 см³ азотной кислоты и выпаривают досуха. Сухой остаток растворяют в 10 см³ раствора гидроксида натрия, разбавляют водой и прибавляют 20 см³ соляной кислоты. Раствор переносят в мерную колбу вместимостью 100 см³ и доводят до метки водой.

1 см³ раствора содержит 1 мг теллура.

2.2.1.13. Фосфор

Раствор А: навеску фосфорнокислого калия массой 0,4387 г растворяют в 50 см³ воды, раствор переносят в мерную колбу вместимостью 100 см³ и доводят до метки азотной кислотой, разбавленной 1:10.

1 см³ раствора А содержит 1 мг фосфора.

Раствор Б: аликвотную часть раствора А объемом 10 см³ помещают в мерную колбу вместимостью 100 см³ и доводят до метки азотной кислотой, разбавленной 1:10.

1 см³ раствора Б содержит 0,1 мг фосфора.

Раствор В: аликвотную часть раствора В фосфора объемом 10 см³ помещают в мерную колбу вместимостью 100 см³, доводят до метки азотной кислотой, разбавленной 1:10.

1 см³ раствора В содержит 0,01 мг фосфора.

2.2.1.14. Хром

Раствор А. Способ 1: навеску двуххромовокислого калия массой 2,8269 г растворяют в 100 см³ воды. Раствор переносят в мерную колбу вместимостью 1000 см³ и доводят до метки азотной кислотой, разбавленной 1:10.

1 см³ раствора содержит 1 мг хрома.

Способ 2: навеску хрома массой 0,100 г растворяют в 5 см³ соляной кислоты при нагревании на водяной бане. Полученный раствор помещают в мерную колбу вместимостью 100 см³ и доводят водой до метки.

Раствор Б: аликвотную часть раствора А хрома объемом 10 см³ помещают в мерную колбу вместимостью 100 см³ и доводят до метки азотной кислотой, разбавленной 1:10.

1 см³ раствора Б содержит 0,1 мг хрома.

Раствор В: аликвотную часть раствора Б хрома объемом 10 см³ помещают в мерную колбу вместимостью 100 см³ и доводят до метки азотной кислотой, разбавленной 1:10.

1 см³ раствора В содержит 0,01 мг хрома.

2.2.1.15. Цинк

Раствор А: навеску цинка массой 0,100 г растворяют в 5 см³ азотной кислоты, разбавленной 1:2. Полученный раствор переносят в мерную колбу вместимостью 100 см³ и доводят до метки азотной кислотой, разбавленной 1:10.

1 см³ раствора А содержит 1 мг цинка.

Раствор Б: аликвотную часть раствора А цинка объемом 10 см^3 помещают в мерную колбу вместимостью 100 см^3 и доводят до метки азотной кислотой, разбавленной 1:10.

1 см^3 раствора Б содержит 0,1 мг цинка.

Раствор В: аликвотную часть раствора Б цинка объемом 10 см^3 помещают в мерную колбу вместимостью 100 см^3 и доводят до метки азотной кислотой, разбавленной 1:10.

1 см^3 раствора В содержит 0,01 мг цинка.

2.2.1.16. Медь: навеску меди массой 1,000 г помещают в стакан вместимостью 100 см^3 и растворяют при нагревании в 20 см^3 азотной кислоты, разбавленной 1:1, раствор доводят до кипения, охлаждают, переводят в мерную колбу вместимостью 100 см^3 и доводят до метки водой.

1 см^3 раствора содержит 10 мг меди.

2.2.1.17. Кремний по ГОСТ 4212.

2.2.2. *Приготовление многоэлементных стандартных растворов (МЭС)*

2.2.2.1. Раствор МЭС 1

В мерную колбу вместимостью 100 см^3 вводят 15 см^3 соляной кислоты и по 2 см^3 стандартных растворов А висмута, кадмия, кобальта, марганца, олова, теллура, хрома и доводят водой до метки. 1 см^3 раствора МЭС 1 содержит по 20 мкг висмута, кадмия, кобальта, марганца, олова, теллура, хрома.

2.2.2.2. Раствор МЭС 2

В мерную колбу вместимостью 100 см^3 вводят 15 см^3 соляной кислоты и по 2 см^3 стандартных растворов А железа, кремния, мышьяка, никеля, свинца, цинка, сурьмы и доводят водой до метки. Раствор хранят в полиэтиленовой посуде. 1 см^3 раствора МЭС 2 содержит по 20 мкг железа, кремния, мышьяка, никеля, свинца, сурьмы, цинка.

2.2.2.3. Раствор МЭС 3

В мерную колбу вместимостью 100 см^3 вводят 5 см^3 смеси МЭС 1 и доводят до метки азотной кислотой, разбавленной 1:10. 1 см^3 раствора МЭС 3 содержит по 1 мкг висмута, кадмия, кобальта, марганца, олова, теллура, хрома.

2.2.2.4. Раствор МЭС 4

В мерную колбу вместимостью 100 см^3 вводят 15 см^3 соляной кислоты и 5 см^3 смеси МЭС 1, 5 см^3 стандартного раствора А цинка и доводят водой до метки. 1 см^3 раствора МЭС 4 содержит по 1 мкг висмута, кадмия, кобальта, марганца, олова, теллура, хрома и 50 мкг цинка.

2.2.3. *Приготовление и аттестация синтетической смеси*

В стакан вместимостью 100 см^3 помещают 1,000 г стандартного образца состава меди 1921Х (или образцы меди, содержащие кадмия, кобальта, теллура, хрома не более $1 \cdot 10^{-5} \%$). Стружку обмы-

вают 5—10 см³ соляной кислоты, разбавленной 1:10 и затем дважды деионизованной водой.

В стакан вводят 0,3 см³ раствора МЭС 4 и точно 6 см³ соляной кислоты. Накрывают стеклом (или крышкой) и вводят 3—4 см³ 30 %-ного раствора пероксида водорода. Через 20 мин добавляют еще 4—6 см³ пероксида. После растворения навески стакан ставят на плитку, раствор доводят до кипения и через 2—3 мин стакан снимают с плитки и охлаждают раствор. Приготовленная смесь содержит 1000 мг меди, по 15 мкг алюминия и цинка и по 0,3 мкг кадмия, кобальта, теллура, хрома. Погрешность за счет приготовления смеси не должна превышать 5 %. Смесь используют для проверки правильности результатов анализа при определении кадмия, кобальта, теллура, хрома.

2.2.4. Приготовление растворов сравнения

Серия 1: растворы № 1—3 для учета спектральных помех от меди.

В три мерные колбы вместимостью 50 см³ помещают 1,0; 1,5 и 2,5 см³ стандартного раствора меди М1 (п. 2.2.1.7) и доводят до метки азотной кислотой, разбавленной 1:10. Растворы содержат 2,3 и 5 мг/см³ меди.

Серия 2: растворы № 4—11 для построения градуировочных графиков.

В пять мерных колб (№ 4—8) вместимостью 50 см³ помещают соответственно 0,20; 0,50; 1,25; 2,50 и 5,00 см³ раствора МЭС 3 и 0,10; 0,25; 0,50; 1,25; 2,50 см³ раствора МЭС 2. В три мерные колбы (№ 9—11) вместимостью 50 см³ помещают 0,50; 1,25; 2,5 см³ раствора МЭС 1.

Во все колбы приливают по 1 см³ стандартного раствора меди М1 (п. 2.2.1.7) и доводят до метки азотной кислотой, разбавленной 1:10. Растворы № 4—8 содержат соответственно по 0,004; 0,010; 0,020; 0,050; 0,100 мкг/см³ висмута, кадмия, кобальта, марганца, олова, теллура, хрома и по 0,04; 0,10; 0,25; 0,50; 1,00 мкг/см³ железа, кремния, мышьяка, никеля, свинца, сурьмы, цинка. Растворы № 9, 10, 11 содержат по 0,25; 0,50; 1,0 мкг/см³ висмута, кадмия, кобальта, марганца, олова и хрома. Растворы № 4—11 содержат также по 2 мг/см³ меди.

2.2.5. Очистка технической ди-2-ЭГДФК.

В делительную воронку вместимостью 2000 см³ помещают 300 см³ технической ди-2-ЭГДФК и 450 см³ гексана. Добавляют 750 см³ 4 М раствора гидроксида калия. Содержимое делительной воронки перемешивают. Для этого делительную воронку переворачивают вверх-вниз 3—7 раз, каждый раз выпуская воздух из крана, и закрепляют ее в электромеханическом встряхивателе, перемешивают содержимое в течение 10 мин.

После расслаивания водный слой (нижний) отделяют и отбрасывают. В делительную воронку вводят 750 см³ соляной кислоты,

разбавленной 1:2,5 и проводят операции по перемешиванию содержимого делительной воронки. Водный слой (нижний) отделяют и отбрасывают. В воронку вводят 750 см³ воды и повторяют операции перемешивания содержимого делительной воронки. Водный слой (нижний) отделяют и отбрасывают.

В делительную воронку вводят 790 см³ 2М раствора гидроксида калия. Осторожно переворачивают делительную воронку вверх-вниз 5—10 раз, выпуская каждый раз из нее воздух. С помощью встряхивателя перемешивают содержимое воронки 10 мин. Наблюдают отделение гексанового (верхнего) слоя. Нижний слой, представляющий собой раствор калиевой соли ди-2-ЭГДФК в смеси вода-спирт-гексан сливают в колбу вместимостью 2000 см³.

Гексановый слой отбрасывают, а раствор калиевой соли ди-2-ЭГДФК возвращают в делительную воронку. В нее вводят 200 см³ гексана и встряхивают в течение 10 мин. Отделившийся слой гексана (верхний) отбрасывают. Водно-спиртово-гексановый слой вводят в делительную воронку и обрабатывают 750 см³ соляной кислоты, разбавленной 1:3, встряхивая в течение 5 мин. Водный слой (нижний) отбрасывают, а органический слой промывают 750 см³ соляной кислоты, разбавленной 1:3 в течение 5 мин.

2.2.6. Установление объема раствора ди-2-ЭГДФК, необходимого для субстехиометрической экстракции

В делительную воронку вместимостью 100—150 см³ вводят 20 см³ раствора М2 (п. 2.2.1.7) и 21,5 см³ раствора очищенной ди-2-ЭГДФК, проводят экстракцию меди в течение 15 мин, рафинат отделяют и определяют в нем содержание меди любым методом, например, атомно-абсорбционным в пламени «ацетилен-воздух».

1 см³ рафината должен содержать 2—3 мг меди. В противном случае экстракцию проводят вновь, изменяя соответствующим образом (уменьшая или увеличивая) объем используемого экстрагента. Таким образом, устанавливают объем раствора ди-2-ЭГДФК (V), при котором концентрация меди, оставшаяся в рафинате, составляет 2—3 мг/см³.

2.3. Проведение анализа

2.3.1. Растворение проб

Навеску анализируемой пробы меди массой 1,000 г в виде стружки или порошка помещают в стакан вместимостью 100 см³. Для удаления поверхностных загрязнений пробу обмывают один раз 5—10 см³ соляной кислоты, разбавленной 1:10 и дважды деионизованной водой. В стакан добавляют 12 см³ соляной кислоты, накрывают стеклом и вводят 3—4 см³ 30 %-ного раствора пероксида водорода. Через 20 мин после завершения реакции добавляют еще 4—6 см³ пероксида. Этого объема пероксида практически достаточно для полного растворения меди; в противном случае добавляют еще 2—5 см³ пероксида. Через 30 мин после растворе-

ния навески стакан ставят на плитку, раствор доводят до кипения и охлаждают.

2.3.2. Отделение меди

Стекло со стакана убирают и раствор количественно переносят в делительную воронку вместимостью 100—150 см³, используя 5—7 см³ воды. В воронку вводят гексановый раствор ди-2-ЭГДФК объемом V, установленным в п. 2.2.6. Экстрагируют медь в течение 15—20 мин. Рафинат отделяют и переносят обратно в стакан.

2.3.3. Подготовка рафината к инструментальному анализу

Рафинат упаривают при температуре 80—85 °С до влажных солей, затем их растворяют в 4—5 см³ азотной кислоты, разбавленной 1:10. Раствор переносят в пробирку с делениями и доводят до объема 10 см³ азотной кислотой, разбавленной 1:10.

2.3.4. Проведение контрольного опыта

В стакан вместимостью 100 см³ вводят 6 см³ соляной кислоты и 12 см³ 30%-ного раствора пероксида водорода. Содержимое стакана упаривают при температуре 80—85 °С до сиропообразного состояния. В стакан вводят 4—5 см³ азотной кислоты, разбавленной 1:10. Полученный раствор помещают в пробирку с делениями вместимостью 10 см³ и доводят объем до 10 см³ азотной кислотой, разбавленной 1:10. Допускается проведение опыта по стандартным образцам состава меди.

2.3.5. Анализ на атомно-эмиссионном спектрометре с индуктивно-связанной плазмой

2.3.5.1. Установку PU 8490 (или аналогичную) готовят к работе в соответствии с инструкцией по эксплуатации. Устанавливают рабочий режим работы плазменного источника: давление аргона на входе в источник $3 \cdot 10^5$ Па (3 кгс/см²); расходы потоков аргона: охлаждающего — 16 дм³/мин, вспомогательного — 0,2 дм³/мин, транспортирующего аэрозоль пробы 1 дм³/мин; мощность, подводимая к плазме — 1,2 кВт, высота зоны наблюдения эмиссии — 15 мм; скорость подачи раствора — 2,3 см³/мин. Время интегрирования — 10 с, напряжение на ФЭУ для всех элементов — 1000 В, для меди — 800 В.

Измерения проводят через 30 мин после включения прибора.

Аналитические линии определяемых элементов и условия работы атомно-эмиссионного спектрометра приведены в табл. 1.

С помощью перистальтического насоса и распылителя вводят в плазму ВЧ-разряда последовательно воду, растворы контрольного опыта, растворы сравнения № 1—3, затем № 4, 6, 8, 10, 11 и растворы рафинатов анализируемых проб. Измеряют величины аналитических сигналов элементов в соответствующих каналах спектрометра. Для каждого раствора измерения проводят два раза.

2.3.5.2. Расчет концентраций определяемых элементов в меди проводят на ЭВМ по специальной программе, схема которой и используемые формулы приведены ниже.

Таблица 1

Определяемый элемент	Длина аналитической линии, нм	Емкость конденсатора, заряжаемого от ФЭУ, пФ
Алюминий	308,215	100
Висмут	306,772	100
Железо	259,940	500
Кадмий	226,502	100
Кобальт	228,616	100
Кремний	251,611	500
Марганец	257,610	100
Медь	223,0	500
Мышьяк	193,696	500
Никель	231,604	500
Олово	284,000	500
Свинец	220,353	100
Сурьма	206,833	100
Хром	267,716	500
Цинк	206,200	100
Магний	279,563	100

Примечания:

1. Аналитические линии определяемых элементов могут быть предусмотрены в квантометре прибора или выведены монохроматором или сканирующим каналом спектрометра.

2. Допускается применение для кадмия аналитической линии 228,802 нм; для марганца — 259,373 нм.

3. Если в работе используется вакуумный квантометр, то для мышьяка применяют линию 189,042 нм.

4. Не допускается применение аналитической линии цинка 213,856 нм.

Массовую долю определяемого элемента в образце меди (X) в процентах вычисляют по формуле

$$X = 10^{-4} \cdot K(C_x - C_k), \quad (1)$$

где C_x — концентрация определяемого элемента в рафинате анализируемой пробы меди, мкг/см³;

C_k — концентрация в растворе контрольного опыта, мкг/см³;

K — коэффициент соотношения навески пробы меди и конечного объема рафината, равный 10, для массы навески 1,000 г, %.

Концентрацию каждого определяемого элемента в растворе контрольного опыта (C_k), мкг/см³, вычисляют по формуле

$$C_k = \frac{1}{3} \sum_{i=4,6,8} \frac{I_k - I_b}{I_i - I_1} \cdot C_i, \quad (2)$$

где C_i — концентрация определяемого элемента в растворах сравнения № 4, 6, 8, мкг/см³;

I_k, I_b, I_1, I_i — измеренная величина сигнала в канале определяемого элемента в растворе контрольного опыта, воды,

растворе сравнения № 1 и в растворах сравнения № 4, 6, 8, мВ.

Концентрацию определяемого элемента в рафинате (C_x), мкг/см³, вычисляют по формуле

$$C_x = \frac{1}{3} \sum_{i=4,6,8} \frac{I_x - I_1 - \Delta}{I_i - I_1} \cdot C_i, \quad (3)$$

где C_x , C_i — концентрация определяемого элемента в рафинате и в растворах сравнения № 4, 6, 8, мкг/см³;

I_x , I_1 , I_i — измеренная величина сигнала в канале определяемого элемента в рафинате, растворе сравнения № 1 и в растворах сравнения № 4, 6, 8, мВ;

Δ — величина спектральной помехи от меди на определяемые элементы.

Величину сигнала спектральной помехи от меди на определяемые элементы, оставшейся в рафинате (Δ), мВ, вычисляют по формуле

$$\Delta = \frac{C_{Cu} - C_m}{C_6 - C_m} \cdot (I_6 - I_m) + (I_m - I_1), \quad (4)$$

где C_{Cu} , C_m , C_6 — концентрация меди, оставшейся в рафинате (найденная по формуле 5), в растворах сравнения (№ 1, 2 или 3), меньшем и большем по отношению к C_{Cu} , мг/см³;

I_1 , I_m , I_6 — измеренная величина сигнала в канале определяемого элемента в растворе сравнения № 1 и в растворах сравнения с концентрацией меди C_m и C_6 ; мВ.

Примечание. Если концентрация меди, оставшейся в рафинате 1,6 г/дм³, то расчет концентраций висмута, мышьяка, олова, свинца, сурьмы в этом рафинате не проводят.

Концентрацию меди, оставшуюся в рафинате C_{Cu} , мг/см³, вычисляют по формуле

$$C_{Cu} = \frac{1}{3} (I_{Cu} - I_6) \sum_{i=1}^3 \frac{C_i}{I_i - I_6}, \quad (5)$$

где C_{Cu} , C_i — концентрация меди, оставшейся в рафинате и в растворах сравнения № 1, 2 и 3, мг/см³;

I_{Cu} , I_6 , I_i — измеренная величина сигнала меди в рафинате, воде и растворах сравнения № 1, 2 и 3, мВ.

2.3.5.3. Абсолютные допускаемые расхождения между наибольшим и наименьшим результатами трех параллельных определений при доверительной вероятности $P=0,95$ (d_n — показатель сходимости) и результатами анализа одной и той же пробы, полученными в двух лабораториях, а также в одной лаборатории, но в разных условиях (D — показатель воспроизводимости), не должны превышать значений, приведенных в табл. 2.

Таблица 2

Определяемый элемент	Массовая доля, %	Абсолютные допустимые расхождения, % результатов	
		параллельных определений d_{\parallel}	анализов D
Олово Висмут Железо Кремний Свинец Сурьма Цинк Теллур	$1,0 \cdot 10^{-3}$	$0,3 \cdot 10^{-3}$	$0,3 \cdot 10^{-1}$
Висмут Железо Кремний Олово Свинец Сурьма	$3,0 \cdot 10^{-4}$	$1,5 \cdot 10^{-4}$	$1,2 \cdot 10^{-4}$
Никель Теллур Цинк	$3,0 \cdot 10^{-4}$ $3,0 \cdot 10^{-4}$	$0,8 \cdot 10^{-4}$ $1,5 \cdot 10^{-4}$	$0,8 \cdot 10^{-4}$ $1,2 \cdot 10^{-4}$
Кадмий Кобальт Марганец Никель Хром Теллур	$1,5 \cdot 10^{-4}$	$0,3 \cdot 10^{-4}$	$0,3 \cdot 10^{-4}$
Цинк	$1,5 \cdot 10^{-4}$	$0,8 \cdot 10^{-4}$	$0,8 \cdot 10^{-4}$
Кадмий Кобальт Марганец Хром Никель	$3,0 \cdot 10^{-5}$	$1,5 \cdot 10^{-5}$	$1,5 \cdot 10^{-5}$
Теллур Кремний Олово Свинец	$1,0 \cdot 10^{-5}$	$0,8 \cdot 10^{-5}$	$0,8 \cdot 10^{-5}$

Для промежуточных значений массовых долей элементов расчет d_n и D проводят путем линейной интерполяции.

За окончательный результат анализа принимают среднее арифметическое трех определений, каждое из которых получено двумя измерениями.

2.3.6. Анализ на атомно-абсорбционном спектрофотометре

2.3.6.1. Электротермическая атомизация

Прибор и электротермический атомизатор (ЭТА) готовят к работе в соответствии с инструкциями по эксплуатации. Условия атомно-абсорбционных измерений приведены в табл. 3. После включения прибора в сеть юстируют лампу и прогревают ее в течение 15—20 мин. В ЭТА вводят последовательно рафинаты, растворы контрольного опыта и растворы сравнения, проводят режим атомизации и регистрируют аналитические сигналы элементов. Процедуру измерения проводят два раза.

Массовую долю определяемого элемента в процентах вычисляют по формуле (1).

По результатам измерений рафинатов, растворов контрольного опыта и растворов сравнения № 1, 4—8 определяют концентрацию элементов в рафинатах и растворах контрольного опыта по формуле

$$C_x(C_k) = C_m + \frac{[(C_0 - C_m)(A_x(A_k) - A_m)]}{A_0 - A_m}, \quad (6)$$

где C_x , C_k , C_m , C_0 — концентрация определяемого элемента в рафинате, контрольном опыте, в меньшем и большем по отношению к C_x (C_k) и C_m растворах сравнения (из № 1, 4—8), мкг/см³;

A_k , A_x , A_m , A_0 — средняя величина пика абсорбции определяемого элемента в рафинате, контрольном опыте, в растворах сравнения с концентрациями определяемого элемента C_m и C_0 , мм.

Абсолютные допускаемые расхождения между наибольшим и наименьшим результатами трех параллельных определений при доверительной вероятности $P=0,95$ (d_n — показатель сходимости) и результатами анализа одной и той же пробы, полученными в двух лабораториях, а также в одной лаборатории, но в различных условиях (D — показатель сходимости), не должны превышать значений, приведенных в табл. 4.

Для промежуточных значений массовых долей элементов расчет d_n и D проводят путем линейной интерполяции.

2.3.6.2. Атомизация в пламени «ацетилен-воздух»

Прибор готовят к работе в соответствии с инструкцией по эксплуатации. Условия измерения приведены в табл. 5.

Таблица 3

Определяемый элемент	Условия анализа										атомизация
	Аналитическая линия, нм	Шарпила щели, мм	сушка			освещение			атомизация		
			температура, °С	время, с	температура, °С	время поджига, с	время, с	температура, °С	время, с	раствор, сравнения, используемые для определения концентрации	
Висмут	223,1	0,2	150	20	800	1-2	10	2400	5	1, 4, 5, 6, 7, 8	
Кадмий	228,8	0,7	150	20	400	1-2	8	2050	5	1, 4, 5, 6, 7	
Кобальт	240,7	0,2	150	20	1100	1-2	10	2600	5	1, 4, 5, 6	
Кремний	251,6	0,7	150	20	1500	1-2	10	2650	5	1, 4, 5, 6, 7, 8	
Марганец	279,4	0,2	150	20	1100	1-2	10	2700	5	1, 4, 5, 6	
Мышьяк	193,7	0,7	200	20	900	1-2	10	2300	5	1, 5, 6, 7, 8	
Свинец	283,3	0,7	200	20	800	1-2	15	2100	5	1, 4, 5, 6, 7	
Олово	224,6	0,2	150	20	1000	1-2	10	2700	5	1, 4, 5, 6, 7, 8	
Сурьма	217,6	0,2	200	20	750	7	10	2250	7	1, 4, 5, 6, 7	
Хром	357,9	0,7	200	20	1100	1-2	10	2650	5	1, 4, 5, 6, 7, 8	
Теллур	214,2	0,2	200	20	1050	7	10	2450	5	1, 4, 5, 6, 7, 8	

Примечания:

1. Объем аликвотной части раствора, вводимой в ЭТА, составляет 0,02 см³. Допускается его увеличение до 0,05 см³. В этом случае время сушки — 30 с.
2. При использовании других марок приборов режим работы в условиях измерения подбирают отдельно.
3. Атомизацию проводят при остановленном потоке газа.

Таблица 4

Определяемый элемент	Массовая доля, %	Абсолютные допустимые расхождения, %, результатов	
		параллельных определений d_d	анализом D
Кремний	$5,0 \cdot 10^{-4}$	$1,7 \cdot 10^{-4}$	$1,5 \cdot 10^{-4}$
Мышьяк Сурьма Свинец	$5,0 \cdot 10^{-4}$	$1,5 \cdot 10^{-4}$	$1,2 \cdot 10^{-4}$
Кремний	$2,0 \cdot 10^{-4}$	$1,3 \cdot 10^{-4}$	$1,3 \cdot 10^{-4}$
Мышьяк Сурьма Свинец	$2,0 \cdot 10^{-4}$	$1,0 \cdot 10^{-4}$	$0,8 \cdot 10^{-4}$
Олово	$1,0 \cdot 10^{-4}$	$0,3 \cdot 10^{-4}$	$0,2 \cdot 10^{-4}$
Висмут Кадмий Кобальт Марганец Хром	$3,0 \cdot 10^{-5}$	$0,6 \cdot 10^{-5}$	$0,5 \cdot 10^{-5}$
Мышьяк Сурьма Свинец Цинк	$3,0 \cdot 10^{-5}$	$1,8 \cdot 10^{-5}$	$1,8 \cdot 10^{-5}$
Олово	$3,0 \cdot 10^{-5}$	$1,5 \cdot 10^{-5}$	$1,2 \cdot 10^{-5}$
Висмут Хром Кобальт	$1,0 \cdot 10^{-5}$	$0,6 \cdot 10^{-5}$	$0,5 \cdot 10^{-5}$
Кадмий Кобальт Марганец	$3,0 \cdot 10^{-5}$	$1,5 \cdot 10^{-5}$	$2,0 \cdot 10^{-5}$

Таблица 5

Элемент	Аналитическая линия, нм	Ширина щели, нм
Железо	248,3	0,2
Кадмий	228,8	0,7
Кобальт	240,7	0,2
Марганец	279,4	0,2
Никель	232,0	0,2
Цинк	213,8	0,7

Примечания:

1. Однощелевая горелка, длина щели — 100 мк.
2. Расход воздуха — 21,6 дм³/мин, ацетилена — 3,2 дм³/мин.

Для проведения анализа после включения прибора в сеть юстируют лампу полого катода. После прогрева лампы в течение 10—15 мин зажигают пламя «ацетилен-воздух» и при распылении в него раствора сравнения № 8 выбирают положение горелки и скорость распыления раствора, обеспечивающие максимальное атомное поглощение аналитической линии определяемого элемента. В выбранных таким образом условиях распыляют в пламя рафинаты, растворы контрольного опыта и растворы сравнения № 1, 5, 6, 7, 8, 9, 10, регистрируя сигналы самописцем «Перкин—Элмер»-56. Процедуру измерения каждого раствора повторяют два раза и рассчитывают среднее арифметическое значение сигнала.

По результатам измерений рафинатов, растворов контрольного опыта и растворов сравнения № 5—8 вычисляют массовую долю элемента в образце меди по формулам (1) и (6).

Абсолютные допускаемые расхождения между наибольшим и наименьшим результатами трех параллельных определений при доверительной вероятности $P=0,95$ (d_n — показатель сходимости) и результатами анализа одной и той же пробы, полученными в двух лабораториях, а также в одной лаборатории, но в различных условиях (D — показатель воспроизводимости), не должны превышать значений, приведенных в табл. 6.

Для промежуточных значений массовых долей расчет d_n и D проводят путем линейной интерполяции.

2.3.6.3. Контроль правильности результатов анализа осуществляют, используя стандартные образцы состава меди или аттестованную смесь, приготовленную по п. 2.2.3, в которых аттестованное значение массовой доли каждого из определяемых элементов отличается от массовой доли этого же элемента в анализируемой пробе не более чем в два раза.

Допускается использовать метод добавок в соответствии с ГОСТ 25086.

Таблица 6

Определяемый элемент	Массовая доля, %	Абсолютные допустимые расхождения, % результатов	
		параллельных определений d_{II}	анализов D
Железо Кадмий Кобальт Марганец Никель Цинк	$5,0 \cdot 10^{-4}$	$1,7 \cdot 10^{-4}$	$1,5 \cdot 10^{-4}$
Кадмий Марганец	$2,0 \cdot 10^{-4}$	$0,7 \cdot 10^{-4}$	$0,6 \cdot 10^{-4}$
Железо Кобальт Никель Цинк	$2,0 \cdot 10^{-4}$	$1,0 \cdot 10^{-4}$	$0,8 \cdot 10^{-4}$
Кадмий Марганец	$1,0 \cdot 10^{-4}$	$0,5 \cdot 10^{-4}$	$0,5 \cdot 10^{-4}$
Цинк	$1,0 \cdot 10^{-4}$	$0,8 \cdot 10^{-4}$	$0,8 \cdot 10^{-4}$

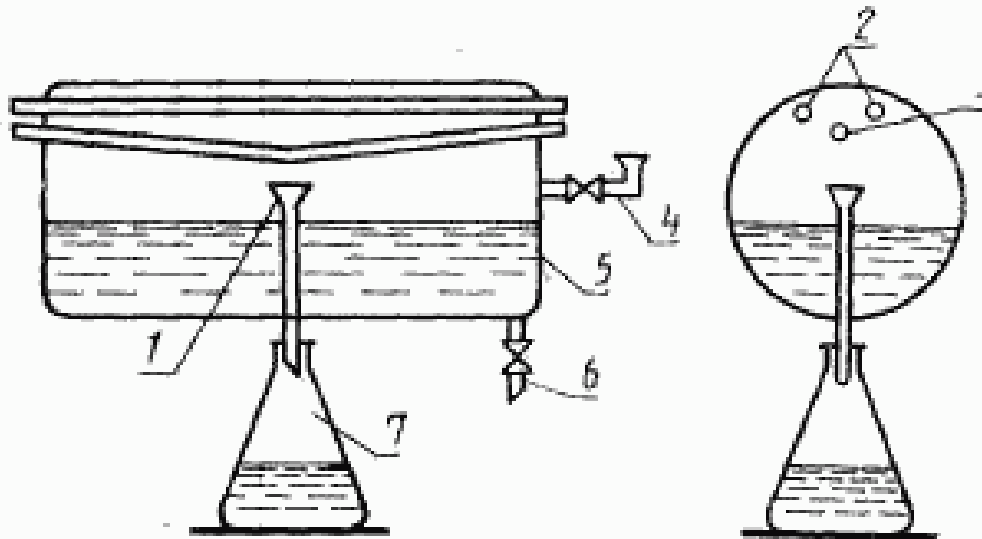
Результаты анализа проб считаются правильными, если воспроизведенная массовая доля данного компонента в стандартном образце или в аттестованной смеси отличается от аттестованной характеристики не более чем на $0,71 D$, значение которого приведено в табл. 4 и 6.

3. МЕТОД С ЭЛЕКТРОХИМИЧЕСКИМ ОТДЕЛЕНИЕМ МЕДИ

Метод заключается в растворении навески в азотной кислоте, отделении меди электролизом и определении в электролите атомно-эмиссионным методом с индуктивно-связанной плазмой или атомно-абсорбционным методом с электротермическим атомизатором элементов в диапазонах массовых долей $x \cdot 10^{-4}$ %:

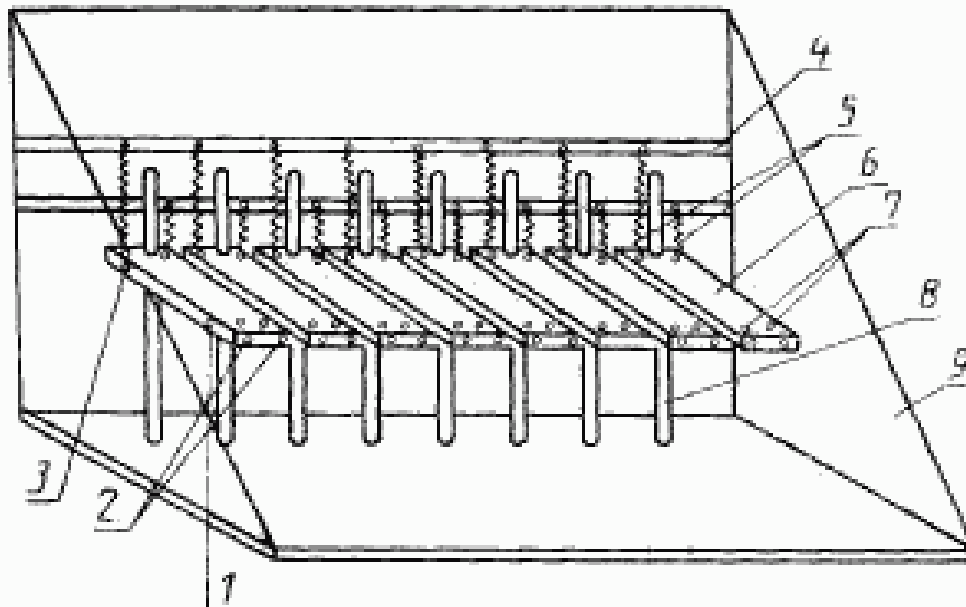
железа	1—20	свинца	0,5—20
кадмия	0,02—10	сурьмы	0,5—20
кобальта	0,1—5	фосфора	0,5—10
марганца	0,1—10	хрома	0,2—10
мышьяка	0,5—20	цинка	2—20
никеля	0,5—20	теллура	0,5—20

Допускается определение магния $(1—20) \cdot 10^{-4}$ %.



1 — воронка; 2 — нагреватель; 3 — колбальник; 4 — край для залива кислоты; 5 — колба; 6 — край для слива кислоты; 7 — колба

Черт. 1



1 — винт-фиксатор электрода; 2 — токовод; 3 — винт-фиксатор держателя; 4 — штифт; 5 — гибкий провод; 6 — держатель; 7 — отверстие для электрода; 8 — стойка; 9 — корпус из оргстекла

Черт. 2

3.1. Аппаратура, реактивы, растворы

Установка для атомно-эмиссионного анализа по п. 2.1.

Поляризационный атомно-абсорбционный спектрофотометр с электротермическим атомизатором, например, фирмы Хитачи.

Весы аналитические лабораторные любого типа 2-го класса точности с погрешностью взвешивания по ГОСТ 24104.

Установка для перегонки кислот (черт. 1) или другого типа (в кварцевом аппарате).

Установка для электролиза, питающаяся от постоянного тока (черт. 2) или другого типа.

Банки полиэтиленовые с крышками вместимостью 250 см³.

Воронки В-56—105ХС по ГОСТ 25336.

Колбы мерные 2—100—2 по ГОСТ 1770.

Мензурки 25; 100 по ГОСТ 1770.

Пипетки 2—2—1, 2—2—5, 2—2—20, 2—2—50, 4—2—1, 4—2—20, 5—2—1, 6—2—5, 6—2—10, 7—2—5, 7—2—10 по ГОСТ 20292.

Пробирки П-2—10—0,1 ХС по ГОСТ 1770.

Пробирки ПП-20-КШ 10/19 по ГОСТ 19908.

Стаканы ВН-200, НН-200 по ГОСТ 19908.

Стаканы В-1—100, В-1—250 по ГОСТ 25336.

Фильтры обеззоленные (синяя лента).

Электропаялка с закрытой спиралью.

Электроды платиновые сетчатые по ГОСТ 6563.

Электрошкаф сушильный лабораторный.

Кислота азотная особой чистоты по ГОСТ 11125 и разбавленная 1:1, 1:2, 1:10.

Кислота соляная особой чистоты по ГОСТ 14261 и разбавленная 1:1, 1:2.

Калий фосфорнокислый однозамещенный по ГОСТ 4198 х. ч.

Калий двуххромовокислый по ГОСТ 4220, х. ч. дважды перекристаллизованный и высушенный до постоянной массы при температуре 140—150 °С.

Железо карбонильное или

Порошок железный по ГОСТ 9849.

Кадмий по ГОСТ 1467.

Кобальт по ГОСТ 123.

Марганец по ГОСТ 6008.

Медь по ГОСТ 859.

Мышьяк металлический.

Никель по ГОСТ 849.

Свинец по ГОСТ 3778.

Сурьма по ГОСТ 1089.

Цинк по ГОСТ 3640.

Аргон газообразный и жидкий по ГОСТ 10157.

Теллур высокой чистоты по нормативно-технической документации.

Стандартные образцы состава меди.

3.2. Подготовка к проведению анализа

3.2.1. *Приготовление стандартных растворов элементов по п. 2.2.1*

3.2.2. *Приготовление рабочих стандартных растворов для метода с индуктивно-связанной плазмой*

Раствор 1: в мерную колбу вместимостью 100 см³ последовательно вносят пипеткой по 0,3 см³ стандартных растворов В кадмия, кобальта, марганца, мышьяка, сурьмы, фосфора, хрома и по 1,5 см³ стандартных растворов В железа, никеля, свинца, цинка и доводят до метки азотной кислотой, разбавленной 1:10.

Раствор 2: в мерную колбу вместимостью 100 см³ последовательно вносят пипеткой по 1,0 см³ стандартных растворов В кадмия, кобальта, марганца, мышьяка, сурьмы, фосфора, хрома и по 5,0 см³ стандартных растворов В железа, никеля, свинца, цинка и доводят до метки азотной кислотой, разбавленной 1:10.

Раствор 3: в мерную колбу вместимостью 100 см³ последовательно вносят пипеткой по 5 см³ стандартных растворов В кадмия, кобальта, марганца, мышьяка, сурьмы, фосфора, хрома и по 2,5 см³ стандартных растворов В железа, никеля, свинца, цинка, доводят до метки азотной кислотой, разбавленной 1:10.

Раствор 4: в мерную колбу вместимостью 100 см³ последовательно вносят пипеткой по 1,0 см³ стандартных растворов В кадмия, кобальта, марганца, мышьяка, сурьмы, фосфора, хрома и по 5,0 см³ стандартных растворов В железа, никеля, свинца, цинка, доводят до метки азотной кислотой, разбавленной 1:10.

Рабочие стандартные растворы меди

В мерные колбы вместимостью 100 см³ вносят пипеткой последовательно 5,0; 20; 50 см³ стандартного раствора меди (по п. 2.2.1.16) и доводят до метки азотной кислотой, разбавленной 1:10. Растворы содержат соответственно 500, 2000 и 5000 мкг/см³ меди.

Массовые концентрации рабочих стандартных растворов примесей приведены в табл. 7.

Таблица 7

Номер рабочего раствора	Массовая концентрация элементов в рабочих стандартных растворах, мкг/см ³											
	железа	никеля	кобальта	марганца	мышьяка	сурьмы	фосфора	хрома	цинка	свинца	никеля	железа
1	0,15	0,03	0,03	0,03	0,03	0,03	0,15	0,15	0,03	0,03	0,03	0,15
2	0,50	0,10	0,10	0,10	0,10	0,10	0,50	0,50	0,10	0,10	0,10	0,50
3	2,50	0,50	0,50	0,50	0,50	0,50	2,50	2,50	0,50	0,50	0,50	2,50
4	5,00	1,00	1,00	1,00	1,00	1,00	5,00	5,00	1,00	1,00	1,00	5,00

3.2.3. Приготовление растворов для проверки коэффициентов корреляции

В мерные колбы вместимостью 100 см³ пипеткой последовательно вносят 0,0; 5,0; 20,0 и 50,0 см³ стандартного раствора меди, приготовленного по п. 2.2.1.19.

В каждую колбу с растворами меди вносят по 1 см³ стандартного раствора В кадмия, кобальта, мышьяка, сурьмы и по 5 см³ стандартных растворов В свинца, цинка, доводят до метки азотной кислотой, разбавленной 1:10. Массовые концентрации элементов в растворах приведены в табл. 8.

Таблица 8

Номер стандартного раствора	Массовая концентрация элементов, мкг/см ³						
	меди	кадмия	кобальта	мышьяка	сурьмы	свинца	цинка
1	0	0,10	0,10	0,10	0,10	0,50	0,50
2	500	0,10	0,10	0,10	0,10	0,50	0,50
3	2000	0,10	0,10	0,10	0,10	0,50	0,50
4	5000	0,10	0,10	0,10	0,10	0,50	0,50

3.2.4. Приготовление рабочих стандартных растворов для атомно-абсорбционного метода

Раствор 1: в мерную колбу вместимостью 100 см³ последовательно вносят пипеткой по 1 см³ стандартных растворов В кадмия, марганца, мышьяка, никеля, свинца, сурьмы, теллура и 10 см³ раствора В кобальта, доводят до метки азотной кислотой, разбавленной 1:10.

Раствор 2: в мерную колбу вместимостью 100 см³ последовательно вносят пипеткой по 5 см³ стандартных растворов В кадмия, марганца, мышьяка, никеля, свинца, сурьмы, теллура, хрома и 2,5 см³ стандартного раствора В кобальта, доводят до метки азотной кислотой, разбавленной 1:10.

Раствор 3: в мерную колбу вместимостью 100 см³ последовательно приливают по 10 см³ стандартных растворов В кадмия, марганца, мышьяка, никеля, свинца, сурьмы, теллура, хрома и 0,5 см³ стандартного раствора В кобальта, доводят до метки азотной кислотой, разбавленной 1:10.

Раствор 4: в мерную колбу вместимостью 100 см³ последовательно приливают по 0,5 см³ стандартных растворов В марганца, мышьяка, никеля, свинца, сурьмы, теллура, хрома и 1 см³ стандартного раствора В кобальта и доводят до метки азотной кислотой, разбавленной 1:10.

Раствор 5: в мерную колбу вместимостью 100 см³ последовательно приливают по 0,5 см³ стандартных растворов В марганца, мышьяка, никеля, свинца, сурьмы, теллура и 1 см³ раствора хрома, доводят до метки азотной кислотой, разбавленной 1:10.

Массовые концентрации рабочих стандартных растворов примесей приведены в табл. 9.

Таблица 9

Номер стандартного раствора	Массовая концентрация рабочих стандартных растворов примесей, мкг/см ³								
	мышьяк	кобальт	марганец	мышьяк	никель	свинец	сурьма	теллур	хром
1	0,001	0,010	0,001	0,01	0,01	0,01	0,01	0,01	—
2	0,005	0,025	0,005	0,05	0,05	0,05	0,05	0,05	0,005
3	0,01	0,05	0,01	0,1	0,1	0,1	0,1	0,1	0,01
4	—	—	0,05	0,5	0,5	0,5	0,5	0,5	0,05
5	—	—	0,05	0,5	0,5	0,5	0,5	0,5	0,1

3.3. Проведение анализа

Навеску пробы меди массой 2,000 г помещают в кварцевый стакан вместимостью 200 см³. Для удаления поверхностных загрязнений пробу обмывают один раз азотной кислотой, разбавленной 1:10 и дважды — деионизованной водой, сливая каждый раз раствор декантацией.

В стакан мерным цилиндром наливают 18—20 см³ азотной кислоты, разбавленной 1:1, очищенной в кварцевой посуде, приливая ее по стенкам стакана. Накрывают стакан кварцевым покровным стеклом и оставляют без нагревания до прекращения бурной реакции. Стекло снимают, обмывают его водой над стаканом и затем слабо нагревают до растворения навески и полного удаления оксидов азота. Затем в стакан приливают 120—130 см³ воды, 12—15 см³ азотной кислоты и раствор нагревают до температуры 70—90 °С.

Нагретый раствор подвергают электролизу при напряжении (2,0±0,2) В в течение 1,5—2 ч до бледно-голубой окраски раствора. Во время электролиза раствор в стакане 2—3 раза перемешивают. Если электроды покрываются пузырьками выделившегося газа, то их снимают легким постукиванием по электроду. Во время электролиза недопустимо замыкание электродов.

По окончании электролиза, не выключая ток, промывают электроды водой. Затем ток отключают, электроды вынимают, а

электролит выпаривают при нагревании до влажных солей. Соли растворяют в 4—5 см³ азотной кислоты, разбавленной 1:10. Раствор помещают в кварцевую пробирку вместимостью 10 см³ и доводят до метки азотной кислотой, разбавленной 1:10.

3.4. Анализ на атомно-эмиссионном спектрометре с индуктивно связанной плазмой

3.4.1. Спектрометр готовят к работе в соответствии с инструкцией по эксплуатации.

Условия проведения измерений — в соответствии с табл. 10.

Таблица 10

Наименование параметра	Величина параметра	
	для примеси	для меди
Ширина входной щели спектрометра, мм	20	20
Ширина выходных щелей спектрометра, мм	37 (сурьма, фосфор) 50 (кадмий, магний, железо, марганец, мышьяк, свинец, хром, цинк) 75 (кобальт, никель)	75
Мощность, подводимая к плазме, кВт	1,2	1,2
Скорость потока плазмообразующего газа, дм ³ /мин	0,8	0,8
Скорость потока охлаждающего газа, дм ³ /мин	12,0	12,0
Скорость потока несущего газа, дм ³ /мин	0,5	0,5
Высота зоны наблюдения над катушкой индуктора, мм	15,0	15,0
Напряжение, подаваемое на ФЭУ, В	1000	800
Давление аргона, подаваемого на вход газовой системы прибора, кгс/см ²	6,0	6,0
Время интегрирования, с	15	3
Время подготовки к интегрированию, с	45	15

Длины волн определяемых элементов приведены в табл. 11.

Перед началом измерений уточняют ранее рассчитанные коэффициенты коррекции для массовых концентраций примесей, учитывающие величину спектральной помехи от меди. Для этого измеряют массовые концентрации меди и примесей в растворах, приготовленных по п. 3.2.3, и если они отличаются от приведенных в табл. 8 более чем на 20 %, то коэффициенты коррекции рассчитывают вновь.

Таблица 11

Определяемый элемент	Длина аналитической линии, нм	Определяемый элемент	Длина аналитической линии, нм
Фосфор	178,3	Никель	231,6
Мышьяк	189,0	Марганец	257,6
Цинк	206,2	Железо	259,9
Сурьма	206,8	Магний	279,6
Свинец	220,4	Медь	324,7
Кадмий	226,5	Хром	267,7
Кобальт	228,6		

Капилляр распылительной системы опускают в пробирку с анализируемым раствором. Перед анализом следующей пробы капилляр распылительной системы промывают водой в течение 10—15 с. Одновременно с проведением анализа проводят контрольный опыт для внесения в результат анализа поправки, учитывающей массовую долю определяемых элементов в реактивах и материалах. Поправку вычисляют как среднее арифметическое двух параллельных определений.

3.4.2. Обработка и оценка результатов

3.4.2.1. Расчет концентраций определяемых элементов проводят на ЭВМ, используемые формулы приведены ниже.

Массовую долю определяемого элемента в образце меди (X) в процентах вычисляют по формуле

$$X = \frac{(C_p - C_k) \cdot V}{m \cdot 10^{-1}}, \quad (7)$$

где C_p — массовая концентрация определяемого элемента в анализируемом растворе, мкг/см³;

C_k — массовая концентрация определяемого элемента в растворе контрольного опыта, мкг/см³;

V — объем анализируемого раствора, см³;

m — масса навески меди, г.

Концентрацию каждого определяемого элемента в растворе контрольного опыта (C_k), мкг/см³, вычисляют по формуле

$$C_k = \frac{1}{3} \sum_{i=1}^3 (A_{0i} + A_{1i} \cdot I_{ki}), \quad (8)$$

где I_{ki} — интенсивность спектральной линии определяемого элемента, мВ;

A_{0i} , A_{1i} — коэффициенты регрессионного уравнения, полученные при калибровке.

Концентрацию определяемого элемента в анализируемом растворе (C_p), мкг/см³, вычисляют по формуле

$$C_p = A_{0j} + A_{1j} \cdot I_{0j} + K_j \cdot C_m, \quad (9)$$

где I_{0j} — интенсивность спектральной линии определяемого элемента в анализируемом растворе, мВ;

K_j — коэффициент коррекции, учитывающий величину спектральной помехи от меди;

C_m — концентрация меди, оставшейся в анализируемом растворе после электролиза, мкг/см³.

3.4.2.2. Решение об удовлетворительной сходимости результатов параллельных определений принимается в случае, если расхождение результатов трех параллельных определений не превышает (при доверительной вероятности $P=0,95$) значения d_n , рассчитанного по формуле (8)

$$d_n = 3,31 a_1 \cdot \bar{X}_1^{b_1+1}, \quad (1)$$

где a_1 и b_1 — коэффициенты;

\bar{X}_1 — среднее арифметическое результатов параллельных определений, ‰.

Коэффициенты a_1 и b_1 приведены в табл. 12.

Таблица 12

Определяемый элемент	Коэффициент			
	a_1	b_1	a_2	b_2
Железо	0,00029	-0,76	0,00025	-0,79
Кадмий	0,0018	-0,40	0,0018	-0,40
Кобальт	0,00019	-0,68	0,00019	-0,68
Марганец	0,0072	-0,23	0,0016	-0,44
Мышьяк	0,00004	-0,65	0,0014	-0,48
Никель	0,00066	-0,59	0,0048	-0,40
Свинец	0,00080	-0,58	0,0031	-0,47
Сурьма	0,00004	-0,92	0,0025	-0,44
Фосфор	0,0018	-0,49	0,015	-0,26
Хром	0,0007	-0,56	0,0007	-0,56
Цинк	0,0078	-0,37	0,018	-0,31

При получении результатов параллельных определений с расхождениями более допускаемых, анализ пробы повторяют. Если при повторном анализе это требование не выполняется, то проводят повторный пробоотбор.

3.4.2.3. Решение об удовлетворительной воспроизводимости результатов анализа принимают в случае, если расхождение результатов первичного и повторного анализов (при доверительной вероятности $P=0,95$) не превышает значения D , рассчитанного по формуле (9)

$$D = 3,31 a_2 \bar{X}_2^{b_2+1}, \quad (9)$$

где a_2 и b_2 — коэффициенты в соответствии с табл. 12;

\bar{X}_2 — среднее арифметическое результатов анализа, %.

Контроль правильности результатов анализа — по п. 2.3.6.3.

3.5. Анализ на атомно-абсорбционном спектрофотометре

3.5.1. Условия проведения измерений и подготовительные работы, необходимые для приведения спектрофотометра в рабочее состояние, — по инструкции по эксплуатации атомно-абсорбционного спектрофотометра. Условия измерения на поляризационном спектрофотометре, например, фирмы «Хитачи», приведены в табл. 13.

Таблица 13

Параметр	Наименование элемента								
	Кадмий	Кобальт	Марганец	Мышьяк	Никель	Свинец	Сурьма	Теллур	Хром
Ток лампы, мА	7,5	20,0	20,0	15,0	20,0	10,0	20,0	20,0	20,0
Длина волны, нм	228,8	240,7	279,5	193,7	232,0	283,7	217,6	214,3	357,9
Ширина щели, нм	1,3	0,2	0,4	2,6	0,2	1,3	0,4	1,3	1,3

Правильность настройки спектрофотометра проверяют по рабочим стандартным растворам, концентрации элементов в них приведены в табл. 9.

Стадии и условия процесса атомизации пробы в электротермическом атомизаторе приведены в табл. 14.

Таблица 14

Температурный режим для электротермического атомизатора

Наименование элемента	Сушка			Ожележение		Атомизация	
	Температура, °С		Время, с	Температура, °С	Время, с	Температура, °С	Время, с
	начальная	конечная					
Кадмий	20	120	15	300	10	1500	7
Кобальт	20	120	15	400	10	2700	7
Марганец	20	120	15	500	10	2600	7
Мышьяк	20	120	15	400	10	2800	7
Никель	20	120	15	700	10	2700	7
Свинец	20	120	15	300	10	2000	7
Сурьма	20	120	15	300	10	2400	7
Теллур	20	120	15	300	10	2300	7
Хром	20	120	15	700	10	2700	7

Очистку кюветы, осуществляют при температуре 2800 °С в течение 3 с.

Проводят атомизацию раствора пробы и измеряют поглощение резонансных линий определяемых элементов при длинах волн, приведенных в табл. 13.

Массовую концентрацию элементов определяют по градуировочным графикам.

Одновременно с проведением анализа проводят два контрольных опыта для внесения поправки в результат анализа, учитывающей массовую долю определяемых элементов в реактивах, материалах. Поправку вычисляют как среднее арифметическое результатов двух параллельных определений.

3.5.2. Обработка и оценка результатов

Массовую долю определяемого элемента (X) в процентах вычисляют по формуле

$$X = \frac{(C_p C_k) \cdot V}{m \cdot 10}, \quad (10)$$

где C_p — концентрация элемента в анализируемом растворе пробы, найденная по градуировочному графику, мкг/см³;

C_k — концентрация элемента в растворе контрольного опыта мкг/см³;

V — объем анализируемого раствора, см³;

m — масса навески пробы, г.

Решение об удовлетворительной сходимости результатов параллельных определений принимают в случае, если расхождение между наибольшим и наименьшим результатами трех параллельных определений при доверительной вероятности $P=0,95$ не превышает абсолютных допускаемых расхождений d_x , вычисленных по формуле (11)

$$d_x = 3,31a_1 \bar{C}^{b_1+1}, \quad (11)$$

где a_1 и b_1 — коэффициенты, приведенные в табл. 15;

\bar{C} — среднее арифметическое результатов параллельных определений, %

Таблица 15

Определяемый элемент	Коэффициенты			
	a_1	b_1	a_1	b_1
Кадмий	0,00031	-0,41	0,0007	-0,39
Кобальт	0,0004	-0,47	0,0037	-0,32
Марганец	0,018	-0,16	0,02	-0,16
Мышьяк	0,0025	-0,36	0,004	-0,33
Никель	0,00024	-0,66	0,046	-0,13
Свинец	0,00024	-0,59	0,00074	-0,67
Сурьма	0,01	-0,26	0,057	-0,096
Теллур	0,012	-0,19	0,036	-0,11
Хром	0,0053	-0,28	0,0074	-0,28

При получении результатов параллельных определений с расхождениями более допускаемых анализ повторяют из новых навесок меди.

Если при повторном анализе это требование не выполняется, то проводят повторный пробоотбор.

При неудовлетворительной повторной проверке проведение анализа по данной методике прекращают до выявления и устранения причины, вызвавших отклонение.

Решение об удовлетворительной воспроизводимости результатов анализа принимают в случае, если расхождение между результатами первичного и повторного анализов при $P=0,95$ не превышает расхождений D , вычисленных по формуле (12)

$$D = 3,31 \cdot a_2 \bar{C}^{b_2+1}, \quad (12)$$

где a_2 и b_2 — коэффициенты, приведенные в табл. 15;

\bar{C} — среднее арифметическое результатов анализа, %.

3.5.3. Контроль правильности результатов анализа осуществляют по п. 2.3.6.3.

ИНФОРМАЦИОННЫЕ ДАННЫЕ

1. РАЗРАБОТАН И ВНЕСЕН Министерством цветной металлургии СССР

ИСПОЛНИТЕЛИ:

А. М. Копанев, Э. Н. Гильберт, Л. Н. Шабанова, Г. Л. Бухбиндер, Н. К. Биячуева, И. И. Тарасова, В. Т. Яценко, Н. В. Прокopenко, Л. В. Бондюк, Б. М. Рогов, Э. Н. Гадзалов, И. И. Лебедь

2. УТВЕРЖДЕН И ВВЕДЕН В ДЕЙСТВИЕ Постановлением Государственного комитета СССР по стандартам от 22.12.88 № 4443

3. Срок первой проверки — 1994 г.
Периодичность проверки — 5 лет

4. ВВЕДЕН ВПЕРВЫЕ

5. ССЫЛОЧНЫЕ НОРМАТИВНО-ТЕХНИЧЕСКИЕ ДОКУМЕНТЫ:

Обозначение НТД, на который дана ссылка	Номер пункта	Обозначение НТД, на который дана ссылка	Номер пункта
ГОСТ 123—78	2.1, 3.1	ГОСТ 6563—75	2.1, 3.1
ГОСТ 849—70	2.1, 3.1	ГОСТ 9428—73	2.1
ГОСТ 859—78	2.1, 3.1	ГОСТ 9849—86	2.1, 3.1
ГОСТ 860—75	2.1	ГОСТ 10157—79	2.1, 3.1
ГОСТ 1089—82	2.1, 3.1	ГОСТ 10928—75	2.1
ГОСТ 1467—77	2.1, 3.1	ГОСТ 11125—84	2.1, 3.1
ГОСТ 1770—74	2.1, 3.1	ГОСТ 14261—77	2.1, 3.1
ГОСТ 1973—77	2.1	ГОСТ 18300—87	2.1
ГОСТ 3640—79	2.1, 3.1	ГОСТ 19908—80	3.1
ГОСТ 3778—77	2.1, 3.1	ГОСТ 20292—74	2.1, 3.1
ГОСТ 4198—75	2.1, 3.1	ГОСТ 20298—74	2.1
ГОСТ 4220—75	2.1, 3.1	ГОСТ 24104—88	2.1
ГОСТ 4328—77	2.1	ГОСТ 24363—80	2.1
ГОСТ 5457—75	2.1	ГОСТ 25086—87	2.3, 6.2
ГОСТ 5905—79	2.1	ГОСТ 25336—82	2.1, 3.1
ГОСТ 6008—82	2.1, 3.1	ГОСТ 27981.0—88	1.1