



ГОСУДАРСТВЕННЫЙ СТАНДАРТ  
СОЮЗА ССР

---

СОЕДИНЕНИЯ ТРУБОПРОВОДОВ РЕЗЬБОВЫЕ  
**НИШПЕЛИ КОНИЧЕСКИЕ ПРИВАРНЫЕ**  
КОНСТРУКЦИЯ

ГОСТ 28016—89

Издание официальное

БЗ 8—97

ИПК ИЗДАТЕЛЬСТВО СТАНДАРТОВ  
Москва

Соединения трубопроводов резьбовые  
НИППЕЛИ КОНИЧЕСКИЕ ПРИВАРНЫЕ

## Конструкция

ГОСТ  
28016—89

Threaded pipeline connections.  
Welded conical nipples.  
Design

ОКП 41 9300

Дата введения 01.01.90

Настоящий стандарт распространяется на конические приварные ниппели, применяемые в резьбовых соединениях трубопроводов общемашиностроительного применения с углом конуса корпусных деталей  $24^\circ$ .

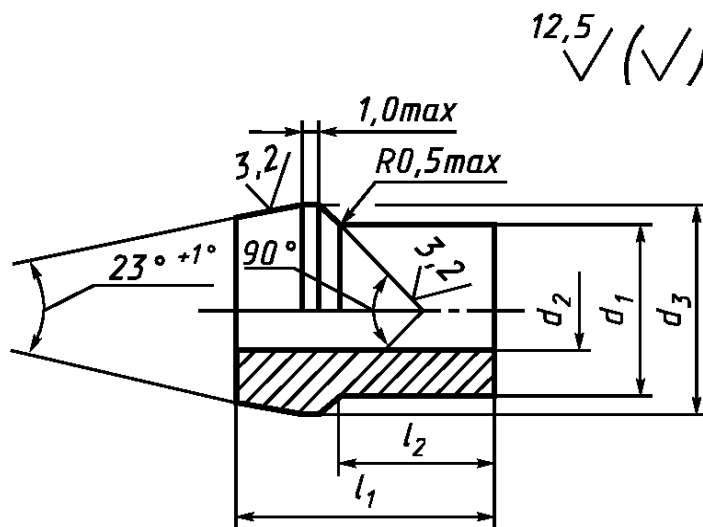
Обязательные требования к качеству продукции, обеспечивающие ее безопасность для жизни, здоровья и охрану окружающей среды, изложены в пп. 1; 2—5 и 7 настоящего стандарта.

Стандарт может быть использован для сертификации с объемами и методами сертификационных испытаний по ГОСТ 15763.

(Измененная редакция, Изм. № 1).

1. Конструкция и основные размеры конических приварных ниппелей должны соответствовать указанным на черт. 1 и 2 и в табл. 1.

Исполнение 1



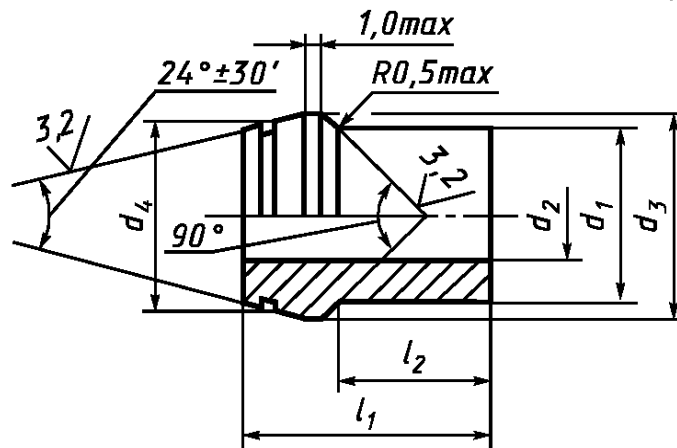
Черт. 1

Издание официальное

Перепечатка воспрещена

© Издательство стандартов, 1989  
© ИПК Издательство стандартов, 1998  
Переиздание с Изменениями

12,5 / (✓)



Черт. 2

Таблица 1

Размеры, мм

Группа	Наружный диаметр трубы $D_n$	Номинальный размер (условный проход) $DN(D_y)$	Номинальное (условное) давление, МПа (кгс/см <sup>2</sup> )	$d_1$	$d_2$	$d_3$		$d_4$ , не более	$l_1$ , не более	$l_2$ , ±0,2
						не менее	не более			
2	6	4	32(320)	6	3	9	12	7,8	32	19
	8	6		8	5	11	14	9,8	32	19
	10	8		10	7	14	16	12,0	33,5	20
	12	10		12	8	16	18	14,0	33,5	20
	15	12	25(250)	15	10	18	20	17,0	35	22
	18	15	16(160)	18	13	21	24	20,0	37	23
	22	20		22	17	25	27	24,0	39,5	24,5
	28	25	10(100)	28	23	31	33	30,0	42,5	27,5
35	32	35		29	40	42	37,7	49,5	30,5	
42	40	42		36	47	49	44,7	50	30,5	
3	6	3	63(630)	6	2,5	9	12	7,8	32	19
	8	4		8	4	11	14	9,8	32	19
	10	5		10	6	14	16	12,0	33,5	20
	12	6		12	8	16	18	14,0	33,5	20
	16	10	40(400)	16	11	20	22	18,0	40,5	26
	20	12		20	14	24	27	22,6	47	28,5
	25	15		25	19	29	33	27,6	53,5	33,5
	30	20	25(250)	30	24	35	39	32,7	57,5	35,5
38	25	38		32	43	49	40,7	64,5	39,5	

Пример условного обозначения приварного конического nipples исполнения 1 группы 2 с наружным диаметром трубы  $D_n=8$  мм:

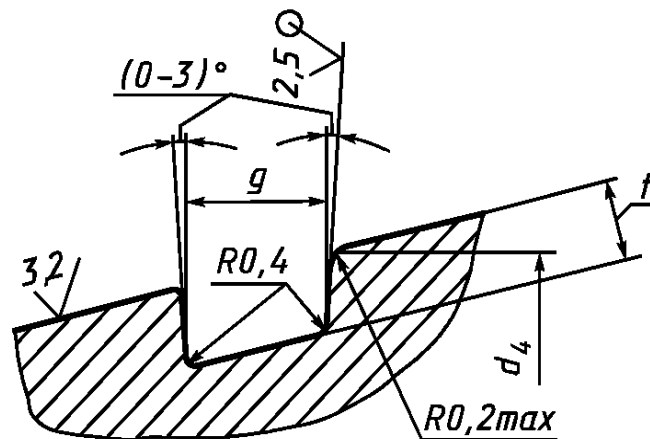
*Ниппель 1—2—8 ГОСТ 28016—89*

То же, группы 3:

*Ниппель 1—3—8 ГОСТ 28016—89.*

**(Измененная редакция, Изм. № 1).**

1а. Рекомендуемые размеры канавки и резиновых колец для приварных конических ниппелей исполнения 2 приведены на черт. 3 и в табл. 3.



Черт. 3

Таблица 3\*

Размеры, мм

Группа	Наружный диаметр трубы $D_n$	Номинальный размер (условный проход) $DN (D_y)$	$d_4$ , не более	$g$ , +0,1	$t$ , +0,1	Кольца по ГОСТ 9833
2	6	4	7,8	1,8	1,0	005—007—14
	8	6	9,8	1,8	1,0	008—010—14
	10	8	12	2,6	1,3	009—012—19
	12	10	14	2,6	1,3	010—013—19
	15	12	17	2,6	1,3	013—016—19
	18	15	20	2,6	1,3	016—019—19
	22	20	24	2,6	1,3	020—023—19
	28	25	30	2,6	1,3	026—029—19
	35	32	37,7	3,6	1,7	032—036—25
42	40	44,7	3,6	1,7	040—044—25	
3	6	3	7,8	1,8	1,0	005—007—14
	8	4	9,8	1,8	1,0	008—010—14
	10	5	12	2,6	1,3	009—012—19
	12	6	14	2,6	1,3	010—013—19
	16	10	18	2,6	1,3	013—016—19
	20	12	22,6	3,6	1,7	017—021—25
	25	15	27,6	3,6	1,7	021—025—25
	30	20	32,7	3,6	1,7	026—030—25
	38	25	40,7	3,6	1,7	034—038—25

(Введен дополнительно, Изм. № 1).

2. Допуск торцового биения опорной поверхности с накидной гайкой относительно поверхности  $d_1$  должен быть не более IT11 на диаметре  $\frac{d_1 + 2}{2}$ .

3. Допуск круглости конической поверхности должен быть не более IT8.

4. Подготовка кромок ниппеля под сварку с трубопроводом — по ГОСТ 16037.

5. Допускаемые рабочие температуры для резиновых колец круглого сечения — по ГОСТ 18829.

(Измененная редакция, Изм. № 1).

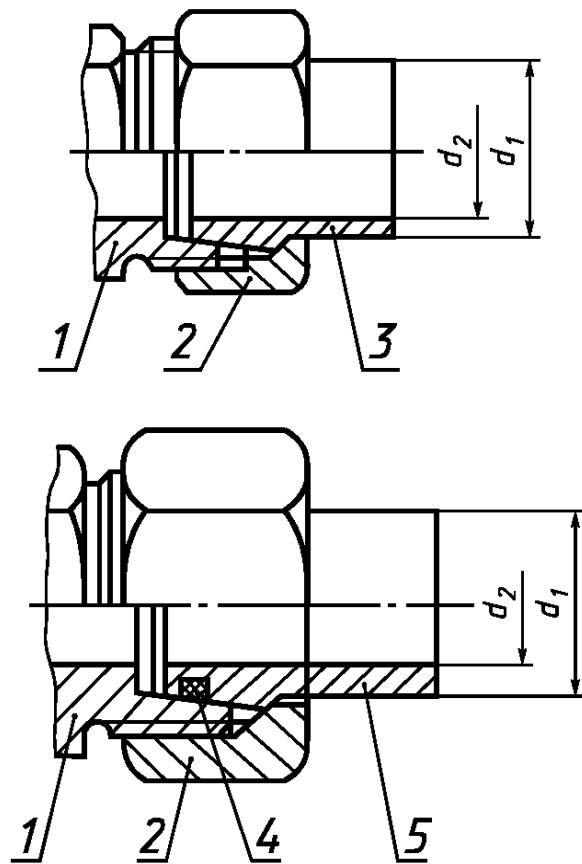
6. Пример сборки ниппеля с корпусными деталями приведен в приложении настоящего стандарта.

7. Технические требования, приемка, методы испытаний и рекомендации по монтажу соединений — по ГОСТ 15763.

(Измененная редакция, Изм. № 1).

\* Табл. 2. (Исключена, Изм. № 1).

ПРИМЕР СБОРКИ КОНИЧЕСКОГО НИППЕЛЯ С КОРПУСНЫМИ ДЕТАЛЯМИ



1 — конец корпусной детали с углом конуса  $24^\circ$  — по ГОСТ 22525; 2 — накладная гайка по ГОСТ 23353; 3 — конический ниппель исполнения 1; 4 — резиновое кольцо круглого сечения по ГОСТ 9833; 5 — конический ниппель исполнения 2

ПРИЛОЖЕНИЕ. (Измененная редакция, Изм. № 1).

## ИНФОРМАЦИОННЫЕ ДАННЫЕ

### 1. РАЗРАБОТАН И ВНЕСЕН Государственным комитетом СССР по стандартам

#### РАЗРАБОТЧИКИ

Б.В. Максимовский; Г.В. Поляков, канд. техн. наук; С.А. Суховодова; Ю.А. Решников

### 2. УТВЕРЖДЕН И ВВЕДЕН В ДЕЙСТВИЕ Постановлением Государственного комитета СССР по стандартам от 30.01.89 № 133

Изменение № 1 принято Межгосударственным Советом по стандартизации, метрологии и сертификации (протокол № 8 от 12.10.95)

За принятие проголосовали:

Наименование государства	Наименование национального органа по стандартизации
Республика Беларусь	Госстандарт Белоруссии
Республика Казахстан	Госстандарт Республики Казахстан
Республика Молдова	Молдовастандарт
Российская Федерация	Госстандарт России
Республика Таджикистан	Таджикгосстандарт
Туркменистан	Главная государственная инспекция Туркменистана
Украина	Госстандарт Украины

### 3. ВВЕДЕН ВПЕРВЫЕ

### 4. Стандарт унифицирован со стандартом ТГЛ 8278 «Соединения трубопроводов резьбовые. Нишпели конические и шаровые» в части конических нишпелей

### 5. ССЫЛОЧНЫЕ НОРМАТИВНО-ТЕХНИЧЕСКИЕ ДОКУМЕНТЫ

Обозначение НТД, на который дана ссылка	Номер пункта
ГОСТ 9833—73	1а, приложение
ГОСТ 15763—91	Вводная часть, 7
ГОСТ 16037—80	4
ГОСТ 18829—73	5
ГОСТ 22525—77	Приложение
ГОСТ 23353—78	Приложение

### 6. Ограничение срока действия снято по протоколу № 7—95 Межгосударственного Совета по стандартизации, метрологии и сертификации (ИУС 11—95)

### 7. ПЕРЕИЗДАНИЕ (декабрь 1997 г.) с Изменением № 1, утвержденным в августе 1996 г. (ИУС 11—96)

Редактор *Л.В. Афанасенко*  
Технический редактор *Н.С. Гришанова*  
Корректор *М.И. Першина*  
Компьютерная верстка *Л.А. Круговой*

Изд. лиц. № 021007 от 10.08.95. Сдано в набор 22.01.98. Подписано в печать 03.02.98. Усл. п. л. 0,93. Уч.-изд. л. 0,50.  
Тираж 189 экз. С/Д 3369. Зак. 762.

---

ИПК Издательство стандартов, 107076, Москва, Колодезный пер., 14.  
Набрано в Издательстве на ПЭВМ  
Филиал ИПК Издательство стандартов — тип. “Московский печатник”, Москва, Лялин пер., 6.  
Плр № 080102