

**ПРОТЯЖКИ С НАВЕРТНЫМ ХВОСТОВИКОМ
ДЛЯ ШЛИЦЕВЫХ ОТВЕРСТИЙ С ЭВОЛЬВЕНТНЫМ
ПРОФИЛЕМ ДИАМЕТРОМ ОТ 55 ДО 130 ММ,
МОДУЛЕМ ОТ 3 ДО 5 ММ С ЦЕНТРИРОВАНИЕМ
ПО НАРУЖНОМУ ДИАМЕТРУ.**

**ГОСТ
28050—89**

Конструкция

Broaches with diameter from 55 to 130 mm for slitting holes
with involute profile with wind round tail and centring at outside diameter
with modul from 3 to 5 mm.
Construction

ОКП 39 2340

Дата введения 01.07.90

Несоблюдение стандарта преследуется по закону

Настоящий стандарт распространяется на однопроходные протяжки универсального назначения с навертным хвостовиком диаметром D от 55 до 130 мм модулем m от 3 до 5 мм, предназначенные для обработки шлицевых втулок с эвольвентным профилем по ГОСТ 6033 с центрированием по наружному диаметру.

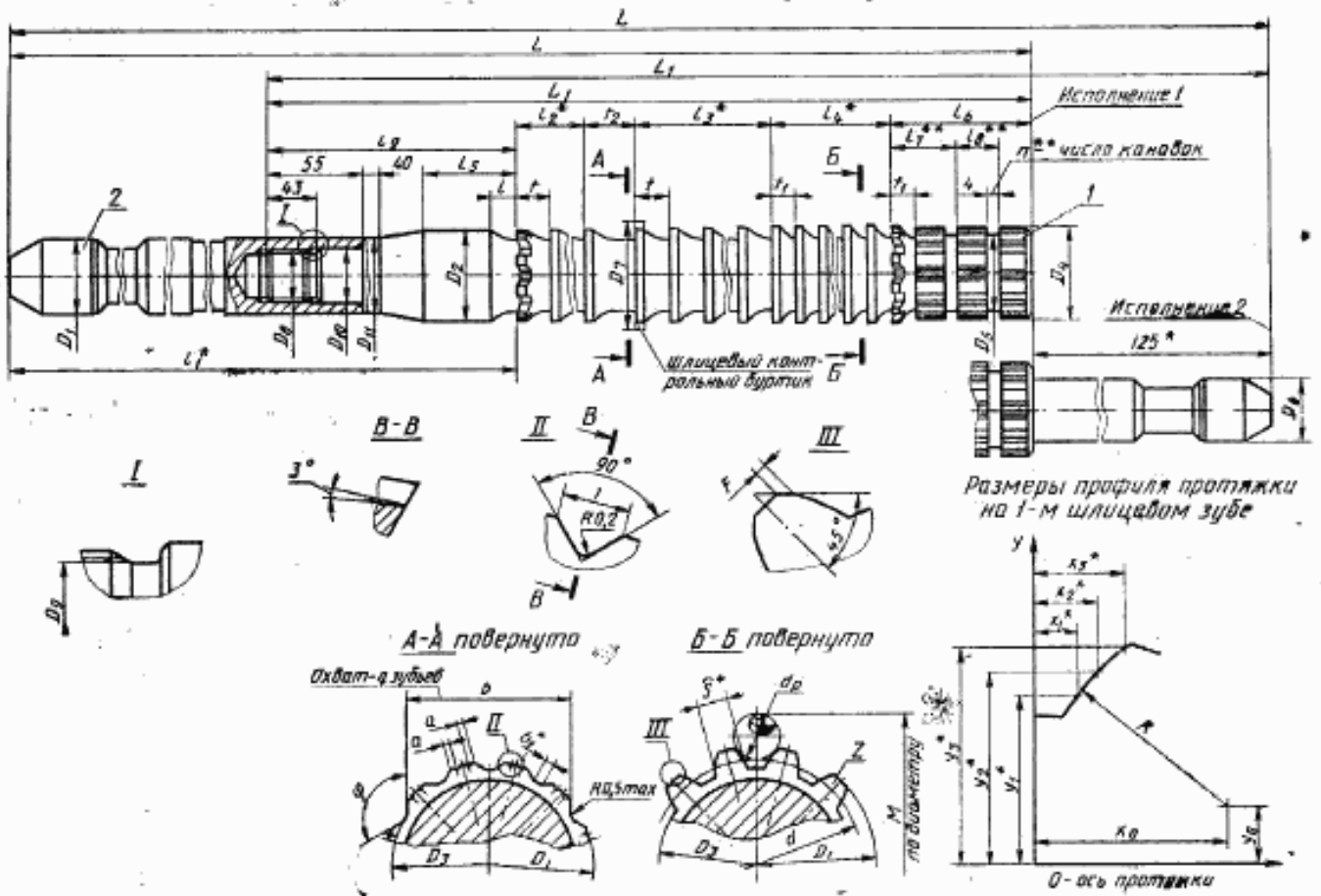
1. Конструкция и размеры протяжек должны соответствовать указанным на черт. 1 и в табл. 1, 3, 4. Размеры навертного хвостовика — по ГОСТ 28048.

Изготовление навертного хвостовика к протяжке производят по взаимной договоренности заказчика с потребителем.

Допускается по требованию заказчика корректировать размеры M (табл. 3) и диаметры в чистовых и калибрующих зубьях (табл. 4).

2. Обозначение деталей протяжек должно соответствовать табл. 2.

3. Размеры протягиваемого отверстия и усилие протягивания должны соответствовать указанным на черт. 2 и в табл. 5.



Черт. 1

- * Размеры для справок.
- ** Размеры и параметр — рекомендуемые.

Таблица 1

Размеры, мм

Слощевые протяжки	Прямые	Обозначение протяжки	Исполнение 2	D х L	Z	Состояние поверхности D и R	S	D ₁	D ₂	D ₂ D ₂ - более	D ₂ (при откл. -0,2)	D ₃	D ₄	D ₅	D ₆ (поле допуска, μm)	D, D ₁₀ , D ₁₁	L для исполнения 1 и 2		L ₁ для исполнения 1 и 2		f		
																	1	2	1	2			
2403-2532		2403-2533				H7-9H	5,197	45	49	48,4	54,3	46	36	55,2				1150	1275	975	1100	9,5	
2403-2534		2403-2535		55×3	17	H8-11H	5,277																
2403-2536		2403-2537				H7-9H	5,197												1375	1500	1175	1300	11,0
2403-2538		2403-2539				H8-11H	5,277																
2403-2541		2403-2542				H7-9H	6,351																
2403-2543		2403-2544				H8-11H	6,431																
2403-2545		2403-2546		60×3	18	H7-9H	6,351	54	53,4	59,3	51								1150	1275	975	1100	9,5
2403-2547		2403-2548				H8-11H	6,431	50											1400	1525	1200	1325	12,0
2403-2549		2403-2551				H7-9H	5,774																
2403-2552		2403-2553				H8-11H	5,854																
2403-2554		2403-2555		65×3	20	H7-9H	5,774	59	58,4	64,3	56								1150	1275	975	1100	9,5
2403-2556		2403-2557				H8-11H	5,854												1425	1550	1225	1350	12,0
2403-2558		2403-2559				H7-9H	5,197																
2403-2561		2403-2562				H8-11H	5,277												1240	1365	1025	1150	9,5
2403-2563		2403-2564		70×3	22	H7-9H	5,197	64	63,4	69,3	61								1440	1565	1225	1350	12,0
2403-2565		2403-2566				H8-11H	5,277																
2403-2567		2403-2568				H7-9H	4,619																
2403-2569		2403-2571				H8-11H	4,699																
2403-2572		2403-2573		75×3	24	H7-9H	4,619	69	68,4	74,3	66								1240	1365	1025	1150	9,5
2403-2574		2403-2575				H8-11H	4,699												1490	1615	1275	1400	12,0
2403-2576		2403-2577				H7-9H	5,774	63															
2403-2578		2403-2579				H8-11H	5,854												1265	1390	1025	1150	9,5
2403-2581		2403-2582		80×3	25	H7-9H	5,774	74	73,4	79,3	71								1515	1640	1275	1400	12,0
2403-2583		2403-2584				H8-11H	5,854																
2403-2585		2403-2586				H7-9H	5,197																
2403-2587		2403-2588				H8-11H	5,277																
2403-2589		2403-2591		85×3	27	H7-9H	5,197	79	78,4	84,3	76								1265	1390	1025	1150	9,5
2403-2592		2403-2593				H8-11H	5,277												1515	1640	1275	1400	12,0

Продолжение табл. 1

Обозначение обозначка	Примечание 1	Обозначение протяжки	Примечание 2	Размеры, мм												Зубья червяки и верховод- ные	Зубья червяки и ка- тольные дробушки (число зубья- ев - 10)		r (пред. откл. -0,04)	α (пред. откл. ±1°)	e	S для использо- вания		d	f								
				l ₁	l ₂	l ₃	l ₄	l ₅	l ₆	l ₇	l ₈	l ₉	l ₁₀	l ₁₁	l ₁₂		l ₁₃	l ₁₄				l ₁₅	l ₁₆			l ₁₇	l ₁₈	l ₁₉	l ₂₀	l ₂₁	l ₂₂	1	2
2403-2532		2403-2533		380	98	490	90	70	73	24	13	205	8	35	14	10	10	6	37,56	1,59	105°52'	5	0,244	0,275	4	17							
2403-2534		2403-2535		415	128	640	99	80	74	23	11	215	9	40	16	11	7	19				6	0,294	0,325	5	19							
2403-2536		2403-2537		380	112	476	90	70	73	24	13	205	9	34	14	10	6	21	39,62	1,82	100°00'	5	0,244	0,275	4	18							
2403-2538		2403-2539		425	144	612	117	90	81	25	12	225	8	35	18	12	8	21				6	0,300	0,331	5	18							
2403-2541		2403-2542		380	98	490	90	70	73	24	13	205	8	35	14	10	6	19	46,23	1,55	108°00'	6	0,244	0,275	4	17							
2403-2543		2403-2544		425	144	630	117	90	89	25	11	225	8	35	18	12	8	20				6	0,306	0,338	6	18							
2403-2545		2403-2546		420	112	518	90	70	81	24	12	205	8	37	14	10	6	19	46,68	1,73	98°10'	6	0,256	0,288	5	16							
2403-2547		2403-2548		400	144	612	117	110	86	25	11	245	9	34	18	12	8	21				6	0,306	0,338	6	15							
2403-2549		2403-2550		420	112	518	90	70	81	24	12	205	8	37	14	10	6	19	53,19	1,59	103°00'	7	0,256	0,288	5	16							
2403-2552		2403-2553		450	144	666	117	110	82	26	12	245	9	37	18	12	8	21				7	0,319	0,350	6	16							
2403-2554		2403-2555		445	112	518	90	70	81	24	205	9	34	14	10	6	19	55,36	1,70	100°48'	7	0,256	0,288	5	18								
2403-2556		2403-2557		455	152	646	126	110	84	25	13	245	8	34	19	12	9	22				7	0,319	0,350	5	17							
2403-2558		2403-2559		445	112	518	90	70	81	24	205	8	37	14	10	6	19	55,65	1,86	93°20'	7	0,256	0,288	5	18								
2403-2561		2403-2562		485	152	646	126	110	84	25	13	245	9	34	19	12	9	22				7	0,319	0,350	5	17							
2403-2563		2403-2564																								18							
2403-2565		2403-2566																								18							
2403-2567		2403-2568																								17							
2403-2569		2403-2570																								18							
2403-2572		2403-2573																								17							
2403-2574		2403-2575																								18							
2403-2576		2403-2577																								17							
2403-2578		2403-2579																								18							
2403-2581		2403-2582																								17							
2403-2583		2403-2584																								18							
2403-2585		2403-2586																								17							
2403-2587		2403-2588																								18							
2403-2589		2403-2590																								17							
2403-2592		2403-2593																								17							

Продолжение табл. 1

Размеры, мм

Обозначение проточки	Применение	Обозначение проточки	Применение	D х L	r	Сочетание полей допусков D и r	S	D ₁	D ₂	D ₃ (предел откл. -0,2)	D ₄	D ₅	D ₆ (поле допуска H8)	D ₇	D ₈	D ₉	D ₁₀	L		L ₁ для использования		f	
																		1	2	1	2		
2403-2594		2403-2595				H7-9H	6,351												1265	1390	1025	1150	9,5
2403-2596		2403-2597		90×3	28	H8-11H	6,431	84	83,4	89,3	81			90,0					1540	—	1300	—	12,0
2403-2598		—				H7-9H	6,351																
2403-2599		—				H8-11H	6,431																
2403-2601		2403-2602		95×3	30	H7-9H	5,774				86			95,2									
2403-2603		2403-2604				H8-11H	5,854																
2403-2605		2403-2606		100×3	32	H7-9H	5,197	63	94	93,4	99,3	91		99,3					1265	1390	1025	1150	9,5
2403-2607		2403-2608				H8-11H	5,277																
2403-2609		2403-2611				H7-9H	4,629				50												
2403-2612		2403-2613		105×3	34	H8-11H	4,719				96			104,6					1515	—	1275	—	12,0
2403-2614		—				H7-9H	4,629																
2403-2615		—				H8-11H	4,719																
2403-2616		2403-2617		110×3	35	H7-9H	5,784																
2403-2618		2403-2619				H8-11H	5,874				101			109,2					1265	1390	1025	1150	
2403-2621		2403-2622		120×3	38	H7-9H	6,361							120,3									
2403-2623		2403-2624				H8-11H	6,451																
2403-2625		2403-2626		130×3	42	H7-9H	5,207	70	124	123,4	129,3	121		129,4					1290	1415	1050	1175	9,5
2403-2627		2403-2628				H8-11H	5,297																
2403-2629		2403-2631				H7-9H	6,810																
2403-2632		2403-2633		55×3,5	14	H8-11H	6,879							54,4					1225	1350	1050	1175	
2403-2634		2403-2635				H7-9H	6,810	45	48	47,4	45,3	45		54,4					1400	1525	1200	1325	11,0
2403-2636		2403-2637				H8-11H	6,879																
2403-2638		2403-2639				H7-9H	5,664																
2403-2641		2403-2642		60×3,5	16	H8-11H	5,744							60,2					1225	1350	1050	1175	9,5
2403-2643		2403-2644				H7-9H	5,664	50	53	52,4	59,3	50		50					1425	1550	1225	1350	12,0
2403-2645		2403-2646				H8-11H	5,744																
2403-2647		2403-2648				H7-9H	4,510																
2403-2649		2403-2651		65×3,5	18	H8-11H	4,590							64,8					1225	1350	1050	1175	9,5

Продолжение табл. 1

Размеры, мм

Обозначение проточки	Исполнение 1	Обозначение проточки		Исполнение 2		Приложение		z_1	t_1	t_2	t_3	t_4	t_5	t_6	t_7	t_8	t_9	t_{10}	t_{11}	t_{12}	t_{13}	t_{14}	t_{15}	t_{16}	t_{17}	t_{18}	t_{19}	t_{20}	t_{21}	t_{22}	t_{23}	t_{24}	t_{25}	t_{26}	t_{27}	t_{28}	t_{29}	t_{30}	t_{31}	t_{32}	t_{33}	t_{34}	t_{35}	t_{36}	t_{37}	t_{38}	t_{39}	t_{40}	t_{41}	t_{42}	t_{43}	t_{44}	t_{45}	t_{46}	t_{47}	t_{48}	t_{49}	t_{50}	t_{51}	t_{52}	t_{53}	t_{54}	t_{55}	t_{56}	t_{57}	t_{58}	t_{59}	t_{60}	t_{61}	t_{62}	t_{63}	t_{64}	t_{65}	t_{66}	t_{67}	t_{68}	t_{69}	t_{70}	t_{71}	t_{72}	t_{73}	t_{74}	t_{75}	t_{76}	t_{77}	t_{78}	t_{79}	t_{80}	t_{81}	t_{82}	t_{83}	t_{84}	t_{85}	t_{86}	t_{87}	t_{88}	t_{89}	t_{90}	t_{91}	t_{92}	t_{93}	t_{94}	t_{95}	t_{96}	t_{97}	t_{98}	t_{99}	t_{100}	t_{101}	t_{102}	t_{103}	t_{104}	t_{105}	t_{106}	t_{107}	t_{108}	t_{109}	t_{110}	t_{111}	t_{112}	t_{113}	t_{114}	t_{115}	t_{116}	t_{117}	t_{118}	t_{119}	t_{120}	t_{121}	t_{122}	t_{123}	t_{124}	t_{125}	t_{126}	t_{127}	t_{128}	t_{129}	t_{130}	t_{131}	t_{132}	t_{133}	t_{134}	t_{135}	t_{136}	t_{137}	t_{138}	t_{139}	t_{140}	t_{141}	t_{142}	t_{143}	t_{144}	t_{145}	t_{146}	t_{147}	t_{148}	t_{149}	t_{150}	t_{151}	t_{152}	t_{153}	t_{154}	t_{155}	t_{156}	t_{157}	t_{158}	t_{159}	t_{160}	t_{161}	t_{162}	t_{163}	t_{164}	t_{165}	t_{166}	t_{167}	t_{168}	t_{169}	t_{170}	t_{171}	t_{172}	t_{173}	t_{174}	t_{175}	t_{176}	t_{177}	t_{178}	t_{179}	t_{180}	t_{181}	t_{182}	t_{183}	t_{184}	t_{185}	t_{186}	t_{187}	t_{188}	t_{189}	t_{190}	t_{191}	t_{192}	t_{193}	t_{194}	t_{195}	t_{196}	t_{197}	t_{198}	t_{199}	t_{200}	t_{201}	t_{202}	t_{203}	t_{204}	t_{205}	t_{206}	t_{207}	t_{208}	t_{209}	t_{210}	t_{211}	t_{212}	t_{213}	t_{214}	t_{215}	t_{216}	t_{217}	t_{218}	t_{219}	t_{220}	t_{221}	t_{222}	t_{223}	t_{224}	t_{225}	t_{226}	t_{227}	t_{228}	t_{229}	t_{230}	t_{231}	t_{232}	t_{233}	t_{234}	t_{235}	t_{236}	t_{237}	t_{238}	t_{239}	t_{240}	t_{241}	t_{242}	t_{243}	t_{244}	t_{245}	t_{246}	t_{247}	t_{248}	t_{249}	t_{250}	t_{251}	t_{252}	t_{253}	t_{254}	t_{255}	t_{256}	t_{257}	t_{258}	t_{259}	t_{260}	t_{261}	t_{262}	t_{263}	t_{264}	t_{265}	t_{266}	t_{267}	t_{268}	t_{269}	t_{270}	t_{271}	t_{272}	t_{273}	t_{274}	t_{275}	t_{276}	t_{277}	t_{278}	t_{279}	t_{280}	t_{281}	t_{282}	t_{283}	t_{284}	t_{285}	t_{286}	t_{287}	t_{288}	t_{289}	t_{290}	t_{291}	t_{292}	t_{293}	t_{294}	t_{295}	t_{296}	t_{297}	t_{298}	t_{299}	t_{300}	t_{301}	t_{302}	t_{303}	t_{304}	t_{305}	t_{306}	t_{307}	t_{308}	t_{309}	t_{310}	t_{311}	t_{312}	t_{313}	t_{314}	t_{315}	t_{316}	t_{317}	t_{318}	t_{319}	t_{320}	t_{321}	t_{322}	t_{323}	t_{324}	t_{325}	t_{326}	t_{327}	t_{328}	t_{329}	t_{330}	t_{331}	t_{332}	t_{333}	t_{334}	t_{335}	t_{336}	t_{337}	t_{338}	t_{339}	t_{340}	t_{341}	t_{342}	t_{343}	t_{344}	t_{345}	t_{346}	t_{347}	t_{348}	t_{349}	t_{350}	t_{351}	t_{352}	t_{353}	t_{354}	t_{355}	t_{356}	t_{357}	t_{358}	t_{359}	t_{360}	t_{361}	t_{362}	t_{363}	t_{364}	t_{365}	t_{366}	t_{367}	t_{368}	t_{369}	t_{370}	t_{371}	t_{372}	t_{373}	t_{374}	t_{375}	t_{376}	t_{377}	t_{378}	t_{379}	t_{380}	t_{381}	t_{382}	t_{383}	t_{384}	t_{385}	t_{386}	t_{387}	t_{388}	t_{389}	t_{390}	t_{391}	t_{392}	t_{393}	t_{394}	t_{395}	t_{396}	t_{397}	t_{398}	t_{399}	t_{400}	t_{401}	t_{402}	t_{403}	t_{404}	t_{405}	t_{406}	t_{407}	t_{408}	t_{409}	t_{410}	t_{411}	t_{412}	t_{413}	t_{414}	t_{415}	t_{416}	t_{417}	t_{418}	t_{419}	t_{420}	t_{421}	t_{422}	t_{423}	t_{424}	t_{425}	t_{426}	t_{427}	t_{428}	t_{429}	t_{430}	t_{431}	t_{432}	t_{433}	t_{434}	t_{435}	t_{436}	t_{437}	t_{438}	t_{439}	t_{440}	t_{441}	t_{442}	t_{443}	t_{444}	t_{445}	t_{446}	t_{447}	t_{448}	t_{449}	t_{450}	t_{451}	t_{452}	t_{453}	t_{454}	t_{455}	t_{456}	t_{457}	t_{458}	t_{459}	t_{460}	t_{461}	t_{462}	t_{463}	t_{464}	t_{465}	t_{466}	t_{467}	t_{468}	t_{469}	t_{470}	t_{471}	t_{472}	t_{473}	t_{474}	t_{475}	t_{476}	t_{477}	t_{478}	t_{479}	t_{480}	t_{481}	t_{482}	t_{483}	t_{484}	t_{485}	t_{486}	t_{487}	t_{488}	t_{489}	t_{490}	t_{491}	t_{492}	t_{493}	t_{494}	t_{495}	t_{496}	t_{497}	t_{498}	t_{499}	t_{500}	t_{501}	t_{502}	t_{503}	t_{504}	t_{505}	t_{506}	t_{507}	t_{508}	t_{509}	t_{510}	t_{511}	t_{512}	t_{513}	t_{514}	t_{515}	t_{516}	t_{517}	t_{518}	t_{519}	t_{520}	t_{521}	t_{522}	t_{523}	t_{524}	t_{525}	t_{526}	t_{527}	t_{528}	t_{529}	t_{530}	t_{531}	t_{532}	t_{533}	t_{534}	t_{535}	t_{536}	t_{537}	t_{538}	t_{539}	t_{540}	t_{541}	t_{542}	t_{543}	t_{544}	t_{545}	t_{546}	t_{547}	t_{548}	t_{549}	t_{550}	t_{551}	t_{552}	t_{553}	t_{554}	t_{555}	t_{556}	t_{557}	t_{558}	t_{559}	t_{560}	t_{561}	t_{562}	t_{563}	t_{564}	t_{565}	t_{566}	t_{567}	t_{568}	t_{569}	t_{570}	t_{571}	t_{572}	t_{573}	t_{574}	t_{575}	t_{576}	t_{577}	t_{578}	t_{579}	t_{580}	t_{581}	t_{582}	t_{583}	t_{584}	t_{585}	t_{586}	t_{587}	t_{588}	t_{589}	t_{590}	t_{591}	t_{592}	t_{593}	t_{594}	t_{595}	t_{596}	t_{597}	t_{598}	t_{599}	t_{600}	t_{601}	t_{602}	t_{603}	t_{604}	t_{605}	t_{606}	t_{607}	t_{608}	t_{609}	t_{610}	t_{611}	t_{612}	t_{613}	t_{614}	t_{615}	t_{616}	t_{617}	t_{618}	t_{619}	t_{620}	t_{621}	t_{622}	t_{623}	t_{624}	t_{625}	t_{626}	t_{627}	t_{628}	t_{629}	t_{630}	t_{631}	t_{632}	t_{633}	t_{634}	t_{635}	t_{636}	t_{637}	t_{638}	t_{639}	t_{640}	t_{641}	t_{642}	t_{643}	t_{644}	t_{645}	t_{646}	t_{647}	t_{648}	t_{649}	t_{650}	t_{651}	t_{652}	t_{653}	t_{654}	t_{655}	t_{656}	t_{657}	t_{658}	t_{659}	t_{660}	t_{661}	t_{662}	t_{663}	t_{664}	t_{665}	t_{666}	t_{667}	t_{668}	t_{669}	t_{670}	t_{671}	t_{672}	t_{673}	t_{674}	t_{675}	t_{676}	t_{677}	t_{678}	t_{679}	t_{680}	t_{681}	t_{682}	t_{683}	t_{684}	t_{685}	t_{686}	t_{687}	t_{688}	t_{689}	t_{690}	t_{691}	t_{692}	t_{693}	t_{694}	t_{695}	t_{696}	t_{697}	t_{698}	t_{699}	t_{700}	t_{701}	t_{702}	t_{703}	t_{704}	t_{705}	t_{706}	t_{707}	t_{708}	t_{709}	t_{710}	t_{711}	t_{712}	t_{713}	t_{714}	t_{715}	t_{716}	t_{717}	t_{718}	t_{719}
----------------------	--------------	----------------------	--	--------------	--	------------	--	-------	-------	-------	-------	-------	-------	-------	-------	-------	-------	----------	----------	----------	----------	----------	----------	----------	----------	----------	----------	----------	----------	----------	----------	----------	----------	----------	----------	----------	----------	----------	----------	----------	----------	----------	----------	----------	----------	----------	----------	----------	----------	----------	----------	----------	----------	----------	----------	----------	----------	----------	----------	----------	----------	----------	----------	----------	----------	----------	----------	----------	----------	----------	----------	----------	----------	----------	----------	----------	----------	----------	----------	----------	----------	----------	----------	----------	----------	----------	----------	----------	----------	----------	----------	----------	----------	----------	----------	----------	----------	----------	----------	----------	----------	----------	----------	----------	----------	----------	----------	-----------	-----------	-----------	-----------	-----------	-----------	-----------	-----------	-----------	-----------	-----------	-----------	-----------	-----------	-----------	-----------	-----------	-----------	-----------	-----------	-----------	-----------	-----------	-----------	-----------	-----------	-----------	-----------	-----------	-----------	-----------	-----------	-----------	-----------	-----------	-----------	-----------	-----------	-----------	-----------	-----------	-----------	-----------	-----------	-----------	-----------	-----------	-----------	-----------	-----------	-----------	-----------	-----------	-----------	-----------	-----------	-----------	-----------	-----------	-----------	-----------	-----------	-----------	-----------	-----------	-----------	-----------	-----------	-----------	-----------	-----------	-----------	-----------	-----------	-----------	-----------	-----------	-----------	-----------	-----------	-----------	-----------	-----------	-----------	-----------	-----------	-----------	-----------	-----------	-----------	-----------	-----------	-----------	-----------	-----------	-----------	-----------	-----------	-----------	-----------	-----------	-----------	-----------	-----------	-----------	-----------	-----------	-----------	-----------	-----------	-----------	-----------	-----------	-----------	-----------	-----------	-----------	-----------	-----------	-----------	-----------	-----------	-----------	-----------	-----------	-----------	-----------	-----------	-----------	-----------	-----------	-----------	-----------	-----------	-----------	-----------	-----------	-----------	-----------	-----------	-----------	-----------	-----------	-----------	-----------	-----------	-----------	-----------	-----------	-----------	-----------	-----------	-----------	-----------	-----------	-----------	-----------	-----------	-----------	-----------	-----------	-----------	-----------	-----------	-----------	-----------	-----------	-----------	-----------	-----------	-----------	-----------	-----------	-----------	-----------	-----------	-----------	-----------	-----------	-----------	-----------	-----------	-----------	-----------	-----------	-----------	-----------	-----------	-----------	-----------	-----------	-----------	-----------	-----------	-----------	-----------	-----------	-----------	-----------	-----------	-----------	-----------	-----------	-----------	-----------	-----------	-----------	-----------	-----------	-----------	-----------	-----------	-----------	-----------	-----------	-----------	-----------	-----------	-----------	-----------	-----------	-----------	-----------	-----------	-----------	-----------	-----------	-----------	-----------	-----------	-----------	-----------	-----------	-----------	-----------	-----------	-----------	-----------	-----------	-----------	-----------	-----------	-----------	-----------	-----------	-----------	-----------	-----------	-----------	-----------	-----------	-----------	-----------	-----------	-----------	-----------	-----------	-----------	-----------	-----------	-----------	-----------	-----------	-----------	-----------	-----------	-----------	-----------	-----------	-----------	-----------	-----------	-----------	-----------	-----------	-----------	-----------	-----------	-----------	-----------	-----------	-----------	-----------	-----------	-----------	-----------	-----------	-----------	-----------	-----------	-----------	-----------	-----------	-----------	-----------	-----------	-----------	-----------	-----------	-----------	-----------	-----------	-----------	-----------	-----------	-----------	-----------	-----------	-----------	-----------	-----------	-----------	-----------	-----------	-----------	-----------	-----------	-----------	-----------	-----------	-----------	-----------	-----------	-----------	-----------	-----------	-----------	-----------	-----------	-----------	-----------	-----------	-----------	-----------	-----------	-----------	-----------	-----------	-----------	-----------	-----------	-----------	-----------	-----------	-----------	-----------	-----------	-----------	-----------	-----------	-----------	-----------	-----------	-----------	-----------	-----------	-----------	-----------	-----------	-----------	-----------	-----------	-----------	-----------	-----------	-----------	-----------	-----------	-----------	-----------	-----------	-----------	-----------	-----------	-----------	-----------	-----------	-----------	-----------	-----------	-----------	-----------	-----------	-----------	-----------	-----------	-----------	-----------	-----------	-----------	-----------	-----------	-----------	-----------	-----------	-----------	-----------	-----------	-----------	-----------	-----------	-----------	-----------	-----------	-----------	-----------	-----------	-----------	-----------	-----------	-----------	-----------	-----------	-----------	-----------	-----------	-----------	-----------	-----------	-----------	-----------	-----------	-----------	-----------	-----------	-----------	-----------	-----------	-----------	-----------	-----------	-----------	-----------	-----------	-----------	-----------	-----------	-----------	-----------	-----------	-----------	-----------	-----------	-----------	-----------	-----------	-----------	-----------	-----------	-----------	-----------	-----------	-----------	-----------	-----------	-----------	-----------	-----------	-----------	-----------	-----------	-----------	-----------	-----------	-----------	-----------	-----------	-----------	-----------	-----------	-----------	-----------	-----------	-----------	-----------	-----------	-----------	-----------	-----------	-----------	-----------	-----------	-----------	-----------	-----------	-----------	-----------	-----------	-----------	-----------	-----------	-----------	-----------	-----------	-----------	-----------	-----------	-----------	-----------	-----------	-----------	-----------	-----------	-----------	-----------	-----------	-----------	-----------	-----------	-----------	-----------	-----------	-----------	-----------	-----------	-----------	-----------	-----------	-----------	-----------	-----------	-----------	-----------	-----------	-----------	-----------	-----------	-----------	-----------	-----------	-----------	-----------	-----------	-----------	-----------	-----------	-----------	-----------	-----------	-----------	-----------	-----------	-----------	-----------	-----------	-----------	-----------	-----------	-----------	-----------	-----------	-----------	-----------	-----------	-----------	-----------	-----------	-----------	-----------	-----------	-----------	-----------	-----------	-----------	-----------	-----------	-----------	-----------	-----------	-----------	-----------	-----------	-----------	-----------	-----------	-----------	-----------	-----------	-----------	-----------	-----------	-----------	-----------	-----------	-----------	-----------	-----------	-----------	-----------	-----------	-----------	-----------	-----------	-----------	-----------	-----------	-----------	-----------	-----------	-----------	-----------	-----------	-----------	-----------	-----------	-----------	-----------	-----------	-----------	-----------	-----------	-----------	-----------	-----------	-----------	-----------	-----------	-----------	-----------	-----------

Продолжение табл. 1

Размеры, мм

Обозначение проточки	Примечание	Обозначение проточки	Использование 2 ^{го} №	D x e	z	Соответствие полей допускам по ГОСТ 28050-89	S	D ₁	D ₂	D ₃	D ₄	D ₅ (пред. откл. -0,2)	D ₆ не более	D ₇	D ₈ (поле допуска по ГОСТ 28050-89)	D ₉	D ₁₀	D ₁₁	L для исполнения		L ₁ для исполнения		
																			1	2	1	2	
2403-2653		2403-2653		65 x 3,5	18	H7-9H	4,510	58	50	55	64,3	57,4	62,4	64,8	M36 x 3	31,6	38	50	1450	1575	1250	1375	12,0
2403-2654		2403-2655		70 x 3,5	20	H7-9H	7,396	63	60	60	69,3	62,4	69,8	69,8	M48 x 3	43,6	50	70	1365	1490	1125	1250	9,5
2403-2656		2403-2657																					
2403-2658		2403-2659		75 x 3,5	20	H7-9H	6,242	68	65	65	74,3	67,4	75,3	75,3	M48 x 3	43,6	50	70	1365	1490	1125	1250	9,5
2403-2661		2403-2662																					
2403-2663		2403-2664		80 x 3,5	22	H7-9H	5,087	73	70	70	79,3	72,4	79,7	79,7	M48 x 3	43,6	50	70	1365	1490	1125	1250	9,5
2403-2665		2403-2666																					
2403-2667		2403-2668		85 x 3,5	24	H7-9H	5,167	78	63	75	84,3	77,4	85,2	85,2	M48 x 3	43,6	50	70	1365	1490	1125	1250	9,5
2403-2669		2403-2671																					
2403-2672		2403-2673		90 x 3,5	26	H7-9H	6,819	83	80	80	94,3	82,4	90,4	90,4	M48 x 3	43,6	50	70	1365	1490	1125	1250	9,5
2403-2674		2403-2675																					
2403-2675		2403-2677		95 x 3,5	26	H7-9H	5,664	88	85	85	94,3	87,4	94,5	94,5	M48 x 3	43,6	50	70	1365	1490	1125	1250	9,5
2403-2676		2403-2679																					
2403-2678		2403-2680		100 x 3,5	28	H7-9H	4,012	93	90	90	99,3	92,4	100,0	100,0	M48 x 3	43,6	50	70	1365	1490	1125	1250	9,5
2403-2681		2403-2684																					
2403-2682		2403-2686		105 x 3,5	29	H7-9H	5,386	98	95	95	104,3	97,4	104,8	104,8	M48 x 3	43,6	50	70	1365	1490	1125	1250	9,5
2403-2683		2403-2688																					
2403-2685		2403-2691		110 x 3,5	30	H7-9H	6,819	103	100	100	109,3	102,4	109,4	109,4	M48 x 3	43,6	50	70	1365	1490	1125	1250	9,5
2403-2687		2403-2693																					
2403-2688		2403-2695																					
2403-2689		2403-2697																					
2403-2692		2403-2699																					
2403-2694		2403-2702																					
2403-2696		2403-2704																					
2403-2698		2403-2706																					
2403-2701																							
2403-2703																							
2403-2705																							

Продолжение табл. 1

Размеры, мм

Обозначение проточки	Исполнение 1	Обозначение проточки	Исполнение 2	Зубчатые червяки в передаче										Зубчатый червяк и муфта		F. на бо-ло	C для исполне-ния		e	j																																																																																																																																																																																																																																																																																																																																																																																																																																																																																																																																																																																																																																																																																						
				t ₁	t ₂	t ₃	t ₄	t ₅	t ₆	t ₇	t ₈	t ₉	t ₁₀	t ₁₁	t ₁₂		t ₁₃	t ₁₄			t ₁₅	t ₁₆	t ₁₇	t ₁₈	t ₁₉	t ₂₀	t ₂₁	t ₂₂	t ₂₃	t ₂₄	t ₂₅	t ₂₆	t ₂₇	t ₂₈	t ₂₉	t ₃₀	t ₃₁	t ₃₂	t ₃₃	t ₃₄	t ₃₅	t ₃₆	t ₃₇	t ₃₈	t ₃₉	t ₄₀	t ₄₁	t ₄₂	t ₄₃	t ₄₄	t ₄₅	t ₄₆	t ₄₇	t ₄₈	t ₄₉	t ₅₀	t ₅₁	t ₅₂	t ₅₃	t ₅₄	t ₅₅	t ₅₆	t ₅₇	t ₅₈	t ₅₉	t ₆₀	t ₆₁	t ₆₂	t ₆₃	t ₆₄	t ₆₅	t ₆₆	t ₆₇	t ₆₈	t ₆₉	t ₇₀	t ₇₁	t ₇₂	t ₇₃	t ₇₄	t ₇₅	t ₇₆	t ₇₇	t ₇₈	t ₇₉	t ₈₀	t ₈₁	t ₈₂	t ₈₃	t ₈₄	t ₈₅	t ₈₆	t ₈₇	t ₈₈	t ₈₉	t ₉₀	t ₉₁	t ₉₂	t ₉₃	t ₉₄	t ₉₅	t ₉₆	t ₉₇	t ₉₈	t ₉₉	t ₁₀₀	t ₁₀₁	t ₁₀₂	t ₁₀₃	t ₁₀₄	t ₁₀₅	t ₁₀₆	t ₁₀₇	t ₁₀₈	t ₁₀₉	t ₁₁₀	t ₁₁₁	t ₁₁₂	t ₁₁₃	t ₁₁₄	t ₁₁₅	t ₁₁₆	t ₁₁₇	t ₁₁₈	t ₁₁₉	t ₁₂₀	t ₁₂₁	t ₁₂₂	t ₁₂₃	t ₁₂₄	t ₁₂₅	t ₁₂₆	t ₁₂₇	t ₁₂₈	t ₁₂₉	t ₁₃₀	t ₁₃₁	t ₁₃₂	t ₁₃₃	t ₁₃₄	t ₁₃₅	t ₁₃₆	t ₁₃₇	t ₁₃₈	t ₁₃₉	t ₁₄₀	t ₁₄₁	t ₁₄₂	t ₁₄₃	t ₁₄₄	t ₁₄₅	t ₁₄₆	t ₁₄₇	t ₁₄₈	t ₁₄₉	t ₁₅₀	t ₁₅₁	t ₁₅₂	t ₁₅₃	t ₁₅₄	t ₁₅₅	t ₁₅₆	t ₁₅₇	t ₁₅₈	t ₁₅₉	t ₁₆₀	t ₁₆₁	t ₁₆₂	t ₁₆₃	t ₁₆₄	t ₁₆₅	t ₁₆₆	t ₁₆₇	t ₁₆₈	t ₁₆₉	t ₁₇₀	t ₁₇₁	t ₁₇₂	t ₁₇₃	t ₁₇₄	t ₁₇₅	t ₁₇₆	t ₁₇₇	t ₁₇₈	t ₁₇₉	t ₁₈₀	t ₁₈₁	t ₁₈₂	t ₁₈₃	t ₁₈₄	t ₁₈₅	t ₁₈₆	t ₁₈₇	t ₁₈₈	t ₁₈₉	t ₁₉₀	t ₁₉₁	t ₁₉₂	t ₁₉₃	t ₁₉₄	t ₁₉₅	t ₁₉₆	t ₁₉₇	t ₁₉₈	t ₁₉₉	t ₂₀₀	t ₂₀₁	t ₂₀₂	t ₂₀₃	t ₂₀₄	t ₂₀₅	t ₂₀₆	t ₂₀₇	t ₂₀₈	t ₂₀₉	t ₂₁₀	t ₂₁₁	t ₂₁₂	t ₂₁₃	t ₂₁₄	t ₂₁₅	t ₂₁₆	t ₂₁₇	t ₂₁₈	t ₂₁₉	t ₂₂₀	t ₂₂₁	t ₂₂₂	t ₂₂₃	t ₂₂₄	t ₂₂₅	t ₂₂₆	t ₂₂₇	t ₂₂₈	t ₂₂₉	t ₂₃₀	t ₂₃₁	t ₂₃₂	t ₂₃₃	t ₂₃₄	t ₂₃₅	t ₂₃₆	t ₂₃₇	t ₂₃₈	t ₂₃₉	t ₂₄₀	t ₂₄₁	t ₂₄₂	t ₂₄₃	t ₂₄₄	t ₂₄₅	t ₂₄₆	t ₂₄₇	t ₂₄₈	t ₂₄₉	t ₂₅₀	t ₂₅₁	t ₂₅₂	t ₂₅₃	t ₂₅₄	t ₂₅₅	t ₂₅₆	t ₂₅₇	t ₂₅₈	t ₂₅₉	t ₂₆₀	t ₂₆₁	t ₂₆₂	t ₂₆₃	t ₂₆₄	t ₂₆₅	t ₂₆₆	t ₂₆₇	t ₂₆₈	t ₂₆₉	t ₂₇₀	t ₂₇₁	t ₂₇₂	t ₂₇₃	t ₂₇₄	t ₂₇₅	t ₂₇₆	t ₂₇₇	t ₂₇₈	t ₂₇₉	t ₂₈₀	t ₂₈₁	t ₂₈₂	t ₂₈₃	t ₂₈₄	t ₂₈₅	t ₂₈₆	t ₂₈₇	t ₂₈₈	t ₂₈₉	t ₂₉₀	t ₂₉₁	t ₂₉₂	t ₂₉₃	t ₂₉₄	t ₂₉₅	t ₂₉₆	t ₂₉₇	t ₂₉₈	t ₂₉₉	t ₃₀₀	t ₃₀₁	t ₃₀₂	t ₃₀₃	t ₃₀₄	t ₃₀₅	t ₃₀₆	t ₃₀₇	t ₃₀₈	t ₃₀₉	t ₃₁₀	t ₃₁₁	t ₃₁₂	t ₃₁₃	t ₃₁₄	t ₃₁₅	t ₃₁₆	t ₃₁₇	t ₃₁₈	t ₃₁₉	t ₃₂₀	t ₃₂₁	t ₃₂₂	t ₃₂₃	t ₃₂₄	t ₃₂₅	t ₃₂₆	t ₃₂₇	t ₃₂₈	t ₃₂₉	t ₃₃₀	t ₃₃₁	t ₃₃₂	t ₃₃₃	t ₃₃₄	t ₃₃₅	t ₃₃₆	t ₃₃₇	t ₃₃₈	t ₃₃₉	t ₃₄₀	t ₃₄₁	t ₃₄₂	t ₃₄₃	t ₃₄₄	t ₃₄₅	t ₃₄₆	t ₃₄₇	t ₃₄₈	t ₃₄₉	t ₃₅₀	t ₃₅₁	t ₃₅₂	t ₃₅₃	t ₃₅₄	t ₃₅₅	t ₃₅₆	t ₃₅₇	t ₃₅₈	t ₃₅₉	t ₃₆₀	t ₃₆₁	t ₃₆₂	t ₃₆₃	t ₃₆₄	t ₃₆₅	t ₃₆₆	t ₃₆₇	t ₃₆₈	t ₃₆₉	t ₃₇₀	t ₃₇₁	t ₃₇₂	t ₃₇₃	t ₃₇₄	t ₃₇₅	t ₃₇₆	t ₃₇₇	t ₃₇₈	t ₃₇₉	t ₃₈₀	t ₃₈₁	t ₃₈₂	t ₃₈₃	t ₃₈₄	t ₃₈₅	t ₃₈₆	t ₃₈₇	t ₃₈₈	t ₃₈₉	t ₃₉₀	t ₃₉₁	t ₃₉₂	t ₃₉₃	t ₃₉₄	t ₃₉₅	t ₃₉₆	t ₃₉₇	t ₃₉₈	t ₃₉₉	t ₄₀₀	t ₄₀₁	t ₄₀₂	t ₄₀₃	t ₄₀₄	t ₄₀₅	t ₄₀₆	t ₄₀₇	t ₄₀₈	t ₄₀₉	t ₄₁₀	t ₄₁₁	t ₄₁₂	t ₄₁₃	t ₄₁₄	t ₄₁₅	t ₄₁₆	t ₄₁₇	t ₄₁₈	t ₄₁₉	t ₄₂₀	t ₄₂₁	t ₄₂₂	t ₄₂₃	t ₄₂₄	t ₄₂₅	t ₄₂₆	t ₄₂₇	t ₄₂₈	t ₄₂₉	t ₄₃₀	t ₄₃₁	t ₄₃₂	t ₄₃₃	t ₄₃₄	t ₄₃₅	t ₄₃₆	t ₄₃₇	t ₄₃₈	t ₄₃₉	t ₄₄₀	t ₄₄₁	t ₄₄₂	t ₄₄₃	t ₄₄₄	t ₄₄₅	t ₄₄₆	t ₄₄₇	t ₄₄₈	t ₄₄₉	t ₄₅₀	t ₄₅₁	t ₄₅₂	t ₄₅₃	t ₄₅₄	t ₄₅₅	t ₄₅₆	t ₄₅₇	t ₄₅₈	t ₄₅₉	t ₄₆₀	t ₄₆₁	t ₄₆₂	t ₄₆₃	t ₄₆₄	t ₄₆₅	t ₄₆₆	t ₄₆₇	t ₄₆₈	t ₄₆₉	t ₄₇₀	t ₄₇₁	t ₄₇₂	t ₄₇₃	t ₄₇₄	t ₄₇₅	t ₄₇₆	t ₄₇₇	t ₄₇₈	t ₄₇₉	t ₄₈₀	t ₄₈₁	t ₄₈₂	t ₄₈₃	t ₄₈₄	t ₄₈₅	t ₄₈₆	t ₄₈₇	t ₄₈₈	t ₄₈₉	t ₄₉₀	t ₄₉₁	t ₄₉₂	t ₄₉₃	t ₄₉₄	t ₄₉₅	t ₄₉₆	t ₄₉₇	t ₄₉₈	t ₄₉₉	t ₅₀₀	t ₅₀₁	t ₅₀₂	t ₅₀₃	t ₅₀₄	t ₅₀₅	t ₅₀₆	t ₅₀₇	t ₅₀₈	t ₅₀₉	t ₅₁₀	t ₅₁₁	t ₅₁₂	t ₅₁₃	t ₅₁₄	t ₅₁₅	t ₅₁₆	t ₅₁₇	t ₅₁₈	t ₅₁₉	t ₅₂₀	t ₅₂₁	t ₅₂₂	t ₅₂₃	t ₅₂₄	t ₅₂₅	t ₅₂₆	t ₅₂₇	t ₅₂₈	t ₅₂₉	t ₅₃₀	t ₅₃₁	t ₅₃₂	t ₅₃₃	t ₅₃₄	t ₅₃₅	t ₅₃₆	t ₅₃₇	t ₅₃₈	t ₅₃₉	t ₅₄₀	t ₅₄₁	t ₅₄₂	t ₅₄₃	t ₅₄₄	t ₅₄₅	t ₅₄₆	t ₅₄₇	t ₅₄₈	t ₅₄₉	t ₅₅₀	t ₅₅₁	t ₅₅₂	t ₅₅₃	t ₅₅₄	t ₅₅₅	t ₅₅₆	t ₅₅₇	t ₅₅₈	t ₅₅₉	t ₅₆₀	t ₅₆₁	t ₅₆₂	t ₅₆₃	t ₅₆₄	t ₅₆₅	t ₅₆₆	t ₅₆₇	t ₅₆₈	t ₅₆₉	t ₅₇₀	t ₅₇₁	t ₅₇₂	t ₅₇₃	t ₅₇₄	t ₅₇₅	t ₅₇₆	t ₅₇₇	t ₅₇₈	t ₅₇₉	t ₅₈₀	t ₅₈₁	t ₅₈₂	t ₅₈₃	t ₅₈₄	t ₅₈₅	t ₅₈₆	t ₅₈₇	t ₅₈₈	t ₅₈₉	t ₅₉₀	t ₅₉₁	t ₅₉₂	t ₅₉₃	t ₅₉₄	t ₅₉₅	t ₅₉₆	t ₅₉₇	t ₅₉₈	t ₅₉₉	t ₆₀₀	t ₆₀₁	t ₆₀₂	t ₆₀₃	t ₆₀₄	t ₆₀₅	t ₆₀₆	t ₆₀₇	t ₆₀₈	t ₆₀₉	t ₆₁₀	t ₆₁₁	t ₆₁₂	t ₆₁₃	t ₆₁₄	t ₆₁₅	t ₆₁₆	t ₆₁₇	t ₆₁₈	t ₆₁₉	t ₆₂₀	t ₆₂₁	t ₆₂₂	t ₆₂₃	t ₆₂₄	t ₆₂₅	t ₆₂₆	t ₆₂₇	t ₆₂₈	t ₆₂₉	t ₆₃₀	t ₆₃₁	t ₆₃₂	t ₆₃₃	t ₆₃₄	t ₆₃₅	t ₆₃₆	t ₆₃₇	t ₆₃₈	t ₆₃₉	t ₆₄₀	t ₆₄₁	t ₆₄₂	t ₆₄₃	t ₆₄₄	t ₆₄₅	t ₆₄₆	t ₆₄₇	t ₆₄₈	t ₆₄₉	t ₆₅₀	t ₆₅₁	t ₆₅₂	t ₆₅₃	t ₆₅₄	t ₆₅₅	t ₆₅₆	t ₆₅₇	t ₆₅₈	t ₆₅₉	t ₆₆₀	t ₆₆₁	t ₆₆₂	t ₆₆₃	t ₆₆₄	t ₆₆₅	t ₆₆₆	t ₆₆₇	t ₆₆₈	t ₆₆₉	t ₆₇₀	t ₆₇₁	t ₆₇₂	t ₆₇₃	t ₆₇₄	t ₆₇₅	t<

Продолжение табл. 1

Размеры, мм

Обозначение протяжки	Примечание	Обозначение протяжки	Примечание	D × m	z	Сочетание левых допусков D и y	S	D ₁	D ₂	D ₃ (предел откл. -0,3)	D ₄	D ₅	D ₆	D ₇	D ₈ (по левому допуску 8k)	D ₉	D ₁₀	L		L _d		f	
																		1	2	1	2		
2403-2707		2403-2708		120 × 3,5	34	H7-9H	3,942	112	112,4	119,3	110	120,3			M48 × 3	43,6	50	70	1365	1490	1125	1250	9,5
2403-2709		2403-2711				H8-11H	4,092	70															
2403-2712		2403-2713		130 × 3,5	36	H7-9H	5,674	123	122,4	129,3	120	129,8											
2403-2714		2403-2715				H8-11H	5,764																
2403-2716		2403-2717				H7-9H	8,442																
2403-2718		2403-2719		60 × 4	13	H8-11H	8,522	52	51,2	59,2	49	59,3											
2403-2721		2403-2722				H7-9H	8,442																
2403-2723		2403-2724				H8-11H	8,522																
2403-2725		2403-2726				H7-9H	6,710	50															
2403-2727		2403-2728		65 × 4	15	H8-11H	6,790	57	56,2	64,2	54	65,3											
2403-2729		2403-2731				H7-9H	6,710																
2403-2732		2403-2733				H8-11H	6,790																
2403-2734		2403-2735		70 × 4	16	H7-9H	7,287	62	61,2	69,2	59	70,0											
2403-2736		2403-2737				H8-11H	7,367																
2403-2738		2403-2739				H7-9H	7,864																
2403-2741		2403-2742				H8-11H	7,944																
2403-2743		2403-2744		75 × 4	17	H7-9H	7,864	67	66,2	74,2	64	75,0											
2403-2745		2403-2746				H8-11H	7,944																
2403-2747		2403-2748				H7-9H	8,442																
2403-2749		2403-2751		80 × 4	18	H8-11H	8,522	72	71,2	79,2	69	79,7											
2403-2752		2403-2753				H7-9H	8,442																
2403-2754		2403-2755				H8-11H	8,522																
2403-2756		2403-2757				H7-9H	6,710																
2403-2758		2403-2759		85 × 4	20	H8-11H	6,790	77	76,2	84,2	74	84,8											
2403-2761		2403-2762				H7-9H	6,710																
2403-2763		2403-2764				H8-11H	6,790																
2403-2765		2403-2766		90 × 4	21	H7-9H	7,287	82	81,2	89,2	79	89,6											
2403-2767		2403-2768				H8-11H	7,367																

Продолжение табл. 1

Размер, мм

Обозначение протяжки	Применение 1	Обозначение протяжки	Применение 2	Число зубьев		Зубья черновые и пере- ходные		Зубья чистые и ка- тодные		Число зубьев с за- круглен- ными концами (число зубьев - 10)	Номер профи- ля	b (шп. откл. -0,04)	α (шп. откл. ±1°)	r мм	С для испол- нения		n	a	f			
				фасоч- ных	шлиц- ных	фасоч- ных	шлиц- ных	1	2													
2403-2707	Исполнение 1	2403-2706	Исполнение 2	602	90	83	22	13	43	10	14	10	81,38	2,34	95°18'	0,28	0,281	0,313	5	2,0	20	
2403-2709		2403-2711		445	126	70	69	205	10	14	10	92,29	2,13	100°00'				4				
2403-2712		2403-2713		616				12	44													
2403-2714		2403-2715								9	16	11	40,72	2,26	110°46'			0,288	0,319	3		
2403-2716		2403-2717		380	112	56																
2403-2718		2403-2719																				
2403-2721		2403-2722		415	128	80	86	11	215	10	14	10	39,96	2,50	96°00'			0,325	0,356	6		
2403-2723		2403-2724																				
2403-2725		2403-2726		380	126	64	70	56		10	14	10						0,288	0,319	3		
2403-2727		2403-2728		415	160	70	70	13	215	11	16	11						0,325	0,356	4		
2403-2729		2403-2731																				
2403-2732		2403-2733		380																		
2403-2734		2403-2735																				
2403-2736		2403-2737		112	658	70	56	23		14	10		49,63	2,04	112°30'	0,32		0,288	0,319	3		
2403-2738		2403-2739		420																		
2403-2741		2403-2742								9	16	11										
2403-2743		2403-2744		430	128	86	86	11	215													
2403-2745		2403-2746																				
2403-2747		2403-2748		420	126	64	70	56		10	14	10	52,78	2,55	100°00'			0,288	0,319	3		
2403-2749		2403-2751																				
2403-2752		2403-2753		430	144	76	86	11	215													
2403-2754		2403-2755																				
2403-2756		2403-2757		445	112	658	70	55		16	11											
2403-2758		2403-2759																				
2403-2761		2403-2762		455	128	752	80	86		9	16	11	60,26	2,17	108°00'			0,288	0,319	3		
2403-2763		2403-2764																				
2403-2765		2403-2766		445	126	644	70	56		10	14	10	61,91	2,30	102°52'			0,325	0,356	6		
2403-2767		2403-2768																				

Продолжение табл. 1

Размеры, мм

Обозначение протяжки	Исполнение 1	Обозначение протяжки	Исполнение 2	D × L	z	Совмес- ти- ли- е по- до- л- но- с- т- и D _н в с	S	D _н	D _н не более	D _н (пред- откл. -0,2)	D _н , D _{н1}	D _н , D _{н1}	D _н , D _{н1}	D _н (поле допуска в сг)	D _н , D _{н1}	L		L ₁ для испол- нения		t
																1	2	1	2	
2403-2769		2403-2771		90 × 4	21	H7-9H	7,287	82	81,2	89,2	79	89,2	89,2	89,2	89,6	1540	1665	1300	1425	11,0
2403-2772		2403-2773				H8-11H	7,357													
2403-2774		2403-2775		95 × 4	22	H7-9H	7,864	87	86,2	94,2	84	94,2	94,2	94,4						
2403-2776		2403-2777				H8-11H	7,944													
2403-2778		2403-2779		100 × 4	24	H7-9H	6,132	92	91,2	99,2	89	99,2	99,2	100,3						
2403-2781		2403-2782				H8-11H	6,212													
2403-2783		2403-2784		105 × 4	25	H7-9H	6,710	97	96,2	104,2	94	104,2	104,2	105,2	M48 × 3	1390	1515	1150	1275	9,5
2403-2786		2403-2786				H8-11H	6,790													
2403-2787		2403-2788		110 × 4	26	H7-9H	7,297	102	101,2	109,2	99	109,2	109,2	110,0						
2403-2789		2403-2791				H8-11H	7,387													
2403-2792		2403-2793		120 × 4	28	H7-9H	8,452	112	111,2	119,2	109	119,2	119,2	119,5						
2403-2794		2403-2795				H8-11H	8,542													
2403-2796				130 × 4	31	H7-9H	7,297	122	121,2	129,2	119	129,2	129,2	130,2		1415		1175		
2403-2797						H8-11H	7,387													
2403-2798				70 × 5	12	H7-9H	10,542	60	59,0	69,0	57	69,0	69,0	69,0	M36 × 3	1550		1375		
2403-2799						H8-11H	10,632													
2403-2801				75 × 5	13	H7-9H	10,542	66	64,0	74,0	62	74,0	74,0	74,3						
2403-2802						H8-11H	10,632													
2403-2803				80 × 5	14	H7-9H	10,542	70	69,0	79,0	67	79,0	79,0	79,5		1540		1325		
2403-2804						H8-11H	10,632													
2403-2805				85 × 5	15	H7-9H	10,542	75	74,0	84,0	72	84,0	84,0	84,8	M48 × 3					11,0
2403-2806						H8-11H	10,632													
2403-2807				90 × 5	16	H7-9H	10,542	80	79,0	89,0	77	89,0	89,0	90,0		1565				
2403-2808						H8-11H	10,632													
2403-2811				95 × 5	18	H7-9H	7,655	85	84,0	94,0	82	94,0	94,0	94,3						
2403-2812						H8-11H	7,745													
2403-2813				100 × 5	18	H7-9H	10,542	90	89,0	99,0	87	99,0	99,0	100,4		1515		1275		
						H8-11H	10,632													

Продолжение табл. 1

Обозначение протяжки	Применение		D × m	z	Сочетание классов допусков D и e	S	D ₁		D ₂	D ₃ (пред. откл. -0,2)	D ₄	D ₅	D ₆ (поле допуска Hg)	D ₇	D ₈	D ₉	D ₁₀	L для исполнения		L ₁ для исполнения		
	Исполнение 1	Исполнение 2					1	2										1	2			
2403-2814	—	—	105 × 5	20	H7-9H	7,655	95	94,0	104,0	104,0	92	104,5	—	—	—	—	—	—	—	—	—	—
2403-2815	—	—	—	—	H8-11H	7,745	63	—	—	—	—	—	—	—	—	—	—	—	—	—	—	—
2403-2816	—	—	110 × 5	—	H7-9H	10,542	100	99,0	109,0	109,0	97	110,3	M48 × 3	43,6	50	70	1515	—	—	—	—	—
2403-2817	—	—	—	—	H8-11H	10,632	—	—	—	—	—	—	—	—	—	—	—	—	—	—	—	—
2403-2818	—	—	120 × 5	22	H7-9H	10,552	70	110	109,0	119,0	107	120,3	—	—	—	—	—	—	—	—	—	—
2403-2819	—	—	—	—	H8-11H	10,652	—	—	—	—	—	—	—	—	—	—	—	—	—	—	—	—

Продолжение табл. 1

Обозначение протяжки	Применение		i ₁	i ₂	i ₃	i ₄	i ₅	i ₆	i ₇	i ₈	i ₉	i ₁₀	i ₁₁	i ₁₂	i ₁₃	i ₁₄	i ₁₅	i ₁₆	i ₁₇	i ₁₈	i ₁₉	i ₂₀	i ₂₁	i ₂₂	i ₂₃	i ₂₄	i ₂₅	i ₂₆	i ₂₇	i ₂₈	i ₂₉	i ₃₀	i ₃₁	i ₃₂	i ₃₃	i ₃₄	i ₃₅	i ₃₆	i ₃₇	i ₃₈	i ₃₉	i ₄₀	i ₄₁	i ₄₂	i ₄₃	i ₄₄	i ₄₅	i ₄₆	i ₄₇	i ₄₈	i ₄₉	i ₅₀	i ₅₁	i ₅₂	i ₅₃	i ₅₄	i ₅₅	i ₅₆	i ₅₇	i ₅₈	i ₅₉	i ₆₀	i ₆₁	i ₆₂	i ₆₃	i ₆₄	i ₆₅	i ₆₆	i ₆₇	i ₆₈	i ₆₉	i ₇₀	i ₇₁	i ₇₂	i ₇₃	i ₇₄	i ₇₅	i ₇₆	i ₇₇	i ₇₈	i ₇₉	i ₈₀	i ₈₁	i ₈₂	i ₈₃	i ₈₄	i ₈₅	i ₈₆	i ₈₇	i ₈₈	i ₈₉	i ₉₀	i ₉₁	i ₉₂	i ₉₃	i ₉₄	i ₉₅	i ₉₆	i ₉₇	i ₉₈	i ₉₉	i ₁₀₀	i ₁₀₁	i ₁₀₂	i ₁₀₃	i ₁₀₄	i ₁₀₅	i ₁₀₆	i ₁₀₇	i ₁₀₈	i ₁₀₉	i ₁₁₀	i ₁₁₁	i ₁₁₂	i ₁₁₃	i ₁₁₄	i ₁₁₅	i ₁₁₆	i ₁₁₇	i ₁₁₈	i ₁₁₉	i ₁₂₀	i ₁₂₁	i ₁₂₂	i ₁₂₃	i ₁₂₄	i ₁₂₅	i ₁₂₆	i ₁₂₇	i ₁₂₈	i ₁₂₉	i ₁₃₀	i ₁₃₁	i ₁₃₂	i ₁₃₃	i ₁₃₄	i ₁₃₅	i ₁₃₆	i ₁₃₇	i ₁₃₈	i ₁₃₉	i ₁₄₀	i ₁₄₁	i ₁₄₂	i ₁₄₃	i ₁₄₄	i ₁₄₅	i ₁₄₆	i ₁₄₇	i ₁₄₈	i ₁₄₉	i ₁₅₀	i ₁₅₁	i ₁₅₂	i ₁₅₃	i ₁₅₄	i ₁₅₅	i ₁₅₆	i ₁₅₇	i ₁₅₈	i ₁₅₉	i ₁₆₀	i ₁₆₁	i ₁₆₂	i ₁₆₃	i ₁₆₄	i ₁₆₅	i ₁₆₆	i ₁₆₇	i ₁₆₈	i ₁₆₉	i ₁₇₀	i ₁₇₁	i ₁₇₂	i ₁₇₃	i ₁₇₄	i ₁₇₅	i ₁₇₆	i ₁₇₇	i ₁₇₈	i ₁₇₉	i ₁₈₀	i ₁₈₁	i ₁₈₂	i ₁₈₃	i ₁₈₄	i ₁₈₅	i ₁₈₆	i ₁₈₇	i ₁₈₈	i ₁₈₉	i ₁₉₀	i ₁₉₁	i ₁₉₂	i ₁₉₃	i ₁₉₄	i ₁₉₅	i ₁₉₆	i ₁₉₇	i ₁₉₈	i ₁₉₉	i ₂₀₀	i ₂₀₁	i ₂₀₂	i ₂₀₃	i ₂₀₄	i ₂₀₅	i ₂₀₆	i ₂₀₇	i ₂₀₈	i ₂₀₉	i ₂₁₀	i ₂₁₁	i ₂₁₂	i ₂₁₃	i ₂₁₄	i ₂₁₅	i ₂₁₆	i ₂₁₇	i ₂₁₈	i ₂₁₉	i ₂₂₀	i ₂₂₁	i ₂₂₂	i ₂₂₃	i ₂₂₄	i ₂₂₅	i ₂₂₆	i ₂₂₇	i ₂₂₈	i ₂₂₉	i ₂₃₀	i ₂₃₁	i ₂₃₂	i ₂₃₃	i ₂₃₄	i ₂₃₅	i ₂₃₆	i ₂₃₇	i ₂₃₈	i ₂₃₉	i ₂₄₀	i ₂₄₁	i ₂₄₂	i ₂₄₃	i ₂₄₄	i ₂₄₅	i ₂₄₆	i ₂₄₇	i ₂₄₈	i ₂₄₉	i ₂₅₀	i ₂₅₁	i ₂₅₂	i ₂₅₃	i ₂₅₄	i ₂₅₅	i ₂₅₆	i ₂₅₇	i ₂₅₈	i ₂₅₉	i ₂₆₀	i ₂₆₁	i ₂₆₂	i ₂₆₃	i ₂₆₄	i ₂₆₅	i ₂₆₆	i ₂₆₇	i ₂₆₈	i ₂₆₉	i ₂₇₀	i ₂₇₁	i ₂₇₂	i ₂₇₃	i ₂₇₄	i ₂₇₅	i ₂₇₆	i ₂₇₇	i ₂₇₈	i ₂₇₉	i ₂₈₀	i ₂₈₁	i ₂₈₂	i ₂₈₃	i ₂₈₄	i ₂₈₅	i ₂₈₆	i ₂₈₇	i ₂₈₈	i ₂₈₉	i ₂₉₀	i ₂₉₁	i ₂₉₂	i ₂₉₃	i ₂₉₄	i ₂₉₅	i ₂₉₆	i ₂₉₇	i ₂₉₈	i ₂₉₉	i ₃₀₀	i ₃₀₁	i ₃₀₂	i ₃₀₃	i ₃₀₄	i ₃₀₅	i ₃₀₆	i ₃₀₇	i ₃₀₈	i ₃₀₉	i ₃₁₀	i ₃₁₁	i ₃₁₂	i ₃₁₃	i ₃₁₄	i ₃₁₅	i ₃₁₆	i ₃₁₇	i ₃₁₈	i ₃₁₉	i ₃₂₀	i ₃₂₁	i ₃₂₂	i ₃₂₃	i ₃₂₄	i ₃₂₅	i ₃₂₆	i ₃₂₇	i ₃₂₈	i ₃₂₉	i ₃₃₀	i ₃₃₁	i ₃₃₂	i ₃₃₃	i ₃₃₄	i ₃₃₅	i ₃₃₆	i ₃₃₇	i ₃₃₈	i ₃₃₉	i ₃₄₀	i ₃₄₁	i ₃₄₂	i ₃₄₃	i ₃₄₄	i ₃₄₅	i ₃₄₆	i ₃₄₇	i ₃₄₈	i ₃₄₉	i ₃₅₀	i ₃₅₁	i ₃₅₂	i ₃₅₃	i ₃₅₄	i ₃₅₅	i ₃₅₆	i ₃₅₇	i ₃₅₈	i ₃₅₉	i ₃₆₀	i ₃₆₁	i ₃₆₂	i ₃₆₃	i ₃₆₄	i ₃₆₅	i ₃₆₆	i ₃₆₇	i ₃₆₈	i ₃₆₉	i ₃₇₀	i ₃₇₁	i ₃₇₂	i ₃₇₃	i ₃₇₄	i ₃₇₅	i ₃₇₆	i ₃₇₇	i ₃₇₈	i ₃₇₉	i ₃₈₀	i ₃₈₁	i ₃₈₂	i ₃₈₃	i ₃₈₄	i ₃₈₅	i ₃₈₆	i ₃₈₇	i ₃₈₈	i ₃₈₉	i ₃₉₀	i ₃₉₁	i ₃₉₂	i ₃₉₃	i ₃₉₄	i ₃₉₅	i ₃₉₆	i ₃₉₇	i ₃₉₈	i ₃₉₉	i ₄₀₀	i ₄₀₁	i ₄₀₂	i ₄₀₃	i ₄₀₄	i ₄₀₅	i ₄₀₆	i ₄₀₇	i ₄₀₈	i ₄₀₉	i ₄₁₀	i ₄₁₁	i ₄₁₂	i ₄₁₃	i ₄₁₄	i ₄₁₅	i ₄₁₆	i ₄₁₇	i ₄₁₈	i ₄₁₉	i ₄₂₀	i ₄₂₁	i ₄₂₂	i ₄₂₃	i ₄₂₄	i ₄₂₅	i ₄₂₆	i ₄₂₇	i ₄₂₈	i ₄₂₉	i ₄₃₀	i ₄₃₁	i ₄₃₂	i ₄₃₃	i ₄₃₄	i ₄₃₅	i ₄₃₆	i ₄₃₇	i ₄₃₈	i ₄₃₉	i ₄₄₀	i ₄₄₁	i ₄₄₂	i ₄₄₃	i ₄₄₄	i ₄₄₅	i ₄₄₆	i ₄₄₇	i ₄₄₈	i ₄₄₉	i ₄₅₀	i ₄₅₁	i ₄₅₂	i ₄₅₃	i ₄₅₄	i ₄₅₅	i ₄₅₆	i ₄₅₇	i ₄₅₈	i ₄₅₉	i ₄₆₀	i ₄₆₁	i ₄₆₂	i ₄₆₃	i ₄₆₄	i ₄₆₅	i ₄₆₆	i ₄₆₇	i ₄₆₈	i ₄₆₉	i ₄₇₀	i ₄₇₁	i ₄₇₂	i ₄₇₃	i ₄₇₄	i ₄₇₅	i ₄₇₆	i ₄₇₇	i ₄₇₈	i ₄₇₉	i ₄₈₀	i ₄₈₁	i ₄₈₂	i ₄₈₃	i ₄₈₄	i ₄₈₅	i ₄₈₆	i ₄₈₇	i ₄₈₈	i ₄₈₉	i ₄₉₀	i ₄₉₁	i ₄₉₂	i ₄₉₃	i ₄₉₄	i ₄₉₅	i ₄₉₆	i ₄₉₇	i ₄₉₈	i ₄₉₉	i ₅₀₀	i ₅₀₁	i ₅₀₂	i ₅₀₃	i ₅₀₄	i ₅₀₅	i ₅₀₆	i ₅₀₇	i ₅₀₈	i ₅₀₉	i ₅₁₀	i ₅₁₁	i ₅₁₂	i ₅₁₃	i ₅₁₄	i ₅₁₅	i ₅₁₆	i ₅₁₇	i ₅₁₈	i ₅₁₉	i ₅₂₀	i ₅₂₁	i ₅₂₂	i ₅₂₃	i ₅₂₄	i ₅₂₅	i ₅₂₆	i ₅₂₇	i ₅₂₈	i ₅₂₉	i ₅₃₀	i ₅₃₁	i ₅₃₂	i ₅₃₃	i ₅₃₄	i ₅₃₅	i ₅₃₆	i ₅₃₇	i ₅₃₈	i ₅₃₉	i ₅₄₀	i ₅₄₁	i ₅₄₂	i ₅₄₃	i ₅₄₄	i ₅₄₅	i ₅₄₆	i ₅₄₇	i ₅₄₈	i ₅₄₉	i ₅₅₀	i ₅₅₁	i ₅₅₂	i ₅₅₃	i ₅₅₄	i ₅₅₅	i ₅₅₆	i ₅₅₇	i ₅₅₈	i ₅₅₉	i ₅₆₀	i ₅₆₁	i ₅₆₂	i ₅₆₃	i ₅₆₄	i ₅₆₅	i ₅₆₆	i ₅₆₇	i ₅₆₈	i ₅₆₉	i ₅₇₀	i ₅₇₁	i ₅₇₂	i ₅₇₃	i ₅₇₄	i ₅₇₅	i ₅₇₆	i ₅₇₇	i ₅₇₈	i ₅₇₉	i ₅₈₀	i ₅₈₁	i ₅₈₂	i ₅₈₃	i ₅₈₄	i ₅₈₅	i ₅₈₆	i ₅₈₇	i ₅₈₈	i ₅₈₉	i ₅₉₀	i ₅₉₁	i ₅₉₂	i ₅₉₃	i ₅₉₄
----------------------	------------	--	----------------	----------------	----------------	----------------	----------------	----------------	----------------	----------------	----------------	-----------------	-----------------	-----------------	-----------------	-----------------	-----------------	-----------------	-----------------	-----------------	-----------------	-----------------	-----------------	-----------------	-----------------	-----------------	-----------------	-----------------	-----------------	-----------------	-----------------	-----------------	-----------------	-----------------	-----------------	-----------------	-----------------	-----------------	-----------------	-----------------	-----------------	-----------------	-----------------	-----------------	-----------------	-----------------	-----------------	-----------------	-----------------	-----------------	-----------------	-----------------	-----------------	-----------------	-----------------	-----------------	-----------------	-----------------	-----------------	-----------------	-----------------	-----------------	-----------------	-----------------	-----------------	-----------------	-----------------	-----------------	-----------------	-----------------	-----------------	-----------------	-----------------	-----------------	-----------------	-----------------	-----------------	-----------------	-----------------	-----------------	-----------------	-----------------	-----------------	-----------------	-----------------	-----------------	-----------------	-----------------	-----------------	-----------------	-----------------	-----------------	-----------------	-----------------	-----------------	-----------------	-----------------	-----------------	-----------------	-----------------	-----------------	------------------	------------------	------------------	------------------	------------------	------------------	------------------	------------------	------------------	------------------	------------------	------------------	------------------	------------------	------------------	------------------	------------------	------------------	------------------	------------------	------------------	------------------	------------------	------------------	------------------	------------------	------------------	------------------	------------------	------------------	------------------	------------------	------------------	------------------	------------------	------------------	------------------	------------------	------------------	------------------	------------------	------------------	------------------	------------------	------------------	------------------	------------------	------------------	------------------	------------------	------------------	------------------	------------------	------------------	------------------	------------------	------------------	------------------	------------------	------------------	------------------	------------------	------------------	------------------	------------------	------------------	------------------	------------------	------------------	------------------	------------------	------------------	------------------	------------------	------------------	------------------	------------------	------------------	------------------	------------------	------------------	------------------	------------------	------------------	------------------	------------------	------------------	------------------	------------------	------------------	------------------	------------------	------------------	------------------	------------------	------------------	------------------	------------------	------------------	------------------	------------------	------------------	------------------	------------------	------------------	------------------	------------------	------------------	------------------	------------------	------------------	------------------	------------------	------------------	------------------	------------------	------------------	------------------	------------------	------------------	------------------	------------------	------------------	------------------	------------------	------------------	------------------	------------------	------------------	------------------	------------------	------------------	------------------	------------------	------------------	------------------	------------------	------------------	------------------	------------------	------------------	------------------	------------------	------------------	------------------	------------------	------------------	------------------	------------------	------------------	------------------	------------------	------------------	------------------	------------------	------------------	------------------	------------------	------------------	------------------	------------------	------------------	------------------	------------------	------------------	------------------	------------------	------------------	------------------	------------------	------------------	------------------	------------------	------------------	------------------	------------------	------------------	------------------	------------------	------------------	------------------	------------------	------------------	------------------	------------------	------------------	------------------	------------------	------------------	------------------	------------------	------------------	------------------	------------------	------------------	------------------	------------------	------------------	------------------	------------------	------------------	------------------	------------------	------------------	------------------	------------------	------------------	------------------	------------------	------------------	------------------	------------------	------------------	------------------	------------------	------------------	------------------	------------------	------------------	------------------	------------------	------------------	------------------	------------------	------------------	------------------	------------------	------------------	------------------	------------------	------------------	------------------	------------------	------------------	------------------	------------------	------------------	------------------	------------------	------------------	------------------	------------------	------------------	------------------	------------------	------------------	------------------	------------------	------------------	------------------	------------------	------------------	------------------	------------------	------------------	------------------	------------------	------------------	------------------	------------------	------------------	------------------	------------------	------------------	------------------	------------------	------------------	------------------	------------------	------------------	------------------	------------------	------------------	------------------	------------------	------------------	------------------	------------------	------------------	------------------	------------------	------------------	------------------	------------------	------------------	------------------	------------------	------------------	------------------	------------------	------------------	------------------	------------------	------------------	------------------	------------------	------------------	------------------	------------------	------------------	------------------	------------------	------------------	------------------	------------------	------------------	------------------	------------------	------------------	------------------	------------------	------------------	------------------	------------------	------------------	------------------	------------------	------------------	------------------	------------------	------------------	------------------	------------------	------------------	------------------	------------------	------------------	------------------	------------------	------------------	------------------	------------------	------------------	------------------	------------------	------------------	------------------	------------------	------------------	------------------	------------------	------------------	------------------	------------------	------------------	------------------	------------------	------------------	------------------	------------------	------------------	------------------	------------------	------------------	------------------	------------------	------------------	------------------	------------------	------------------	------------------	------------------	------------------	------------------	------------------	------------------	------------------	------------------	------------------	------------------	------------------	------------------	------------------	------------------	------------------	------------------	------------------	------------------	------------------	------------------	------------------	------------------	------------------	------------------	------------------	------------------	------------------	------------------	------------------	------------------	------------------	------------------	------------------	------------------	------------------	------------------	------------------	------------------	------------------	------------------	------------------	------------------	------------------	------------------	------------------	------------------	------------------	------------------	------------------	------------------	------------------	------------------	------------------	------------------	------------------	------------------	------------------	------------------	------------------	------------------	------------------	------------------	------------------	------------------	------------------	------------------	------------------	------------------	------------------	------------------	------------------	------------------	------------------	------------------	------------------	------------------	------------------	------------------	------------------	------------------	------------------	------------------	------------------	------------------	------------------	------------------	------------------	------------------	------------------	------------------	------------------	------------------	------------------	------------------	------------------	------------------	------------------	------------------	------------------	------------------	------------------	------------------	------------------	------------------	------------------	------------------	------------------	------------------	------------------	------------------	------------------	------------------	------------------	------------------	------------------	------------------	------------------	------------------	------------------	------------------	------------------	------------------	------------------	------------------	------------------	------------------	------------------	------------------	------------------	------------------	------------------	------------------	------------------	------------------	------------------

Таблица 2

Обозначение проточки исполнения		D × m	Сочетание полей допусков D и e	Поз. 1		Поз. 2
				Проточка исполнения		Хвостовик
				1	2	
				Количество		
				1	1	
				Обозначение		
2403-2532	2403-2533	55×3	H7—9H	2403-2532/1	2403-2533/1	2403-2201/2
2403-2534	2403-2535		H8—11H	2403-2534/1	2403-2535/1	
2403-2536	2403-2537		H7—9H	2403-2536/1	2403-2537/1	
2403-2538	2403-2539		H8—11H	2403-2538/1	2403-2539/1	
2403-2541	2403-2542	60×3	H7—9H	2403-2541/1	2403-2542/1	2403-2218/2
2403-2543	2403-2544		H8—11H	2403-2543/1	2403-2544/1	
2403-2545	2403-2546		H7—9H	2403-2545/1	2403-2546/1	
2403-2547	2403-2548		H8—11H	2403-2547/1	2403-2548/1	
2403-2549	2403-2551	65×3	H7—9H	2403-2549/1	2403-2551/1	2403-2218/2
2403-2552	2403-2553		H8—11H	2403-2552/1	2403-2553/1	
2403-2554	2403-2555		H7—9H	2403-2554/1	2403-2555/1	
2403-2556	2403-2557		H8—11H	2403-2556/1	2403-2557/1	
2403-2558	2403-2559	70×3	H7—9H	2403-2558/1	2403-2559/1	2403-2245/2
2403-2561	2403-2562		H8—11H	2403-2561/1	2403-2562/1	
2403-2563	2403-2564		H7—9H	2403-2563/1	2403-2564/1	
2403-2565	2403-2566		H8—11H	2403-2565/1	2403-2566/1	
2403-2567	2403-2568	75×3	H7—9H	2403-2567/1	2403-2568/1	2403-2263/2
2403-2569	2403-2571		H8—11H	2403-2569/1	2403-2571/1	
2403-2572	2403-2573		H7—9H	2403-2572/1	2403-2573/1	
2403-2574	2403-2575		H8—11H	2403-2574/1	2403-2575/1	
2403-2576	2403-2577	80×3	H7—9H	2403-2576/1	2403-2577/1	2403-2263/2
2403-2578	2403-2579		H8—11H	2403-2578/1	2403-2579/1	
2403-2581	2403-2582		H7—9H	2403-2581/1	2403-2582/1	
2403-2583	2403-2584		H8—11H	2403-2583/1	2403-2584/1	
2403-2585	2403-2586	85×3	H7—9H	2403-2585/1	2403-2586/1	2403-2263/2
2403-2587	2403-2588		H8—11H	2403-2587/1	2403-2588/1	
2403-2589	2403-2591		H7—9H	2403-2589/1	2403-2591/1	
2403-2592	2403-2593		H8—11H	2403-2592/1	2403-2593/1	
2403-2594	2403-2595	90×3	H7—9H	2403-2594/1	2403-2595/1	2403-2263/2
2403-2596	2403-2597		H8—11H	2403-2596/1	2403-2597/1	
2403-2598	—		H7—9H	2403-2598/1	—	
2403-2599	—		H8—11H	2403-2599/1	—	
2403-2601	2403-2602	95×3	H7—9H	2403-2601/1	2403-2602/1	2403-2263/2
2403-2603	2403-2604		H8—11H	2403-2603/1	2403-2604/1	
2403-2605	2403-2606	100×3	H7—9H	2403-2605/1	2403-2606/1	2403-2263/2
2403-2607	2403-2608		H8—11H	2403-2607/1	2403-2608/1	

Обозначение протяжки исполнения		D×t	Сочетание полей допусков D и e	Поз. 1		Поз. 2
				Протяжка исполнения		Хвостовик
1	2			1	2	
				Количество		
				Обозначение		
2403-2609	2403-2611	105×3	H7-9H	2403-2609/1	2403-2611/1	2403-2263/2
2403-2612	2403-2613		H8-11H	2403-2612/1	2403-2613/1	
2403-2614	—		H7-9H	2403-2614/1	—	
2403-2615	—		H8-11H	2403-2615/1	—	
2403-2616	2403-2617	110×3	H7-9H	2403-2616/1	2403-2617/1	
2403-2618	2403-2619		H8-11H	2403-2618/1	2403-2619/1	
2403-2621	2403-2622	120×3	H7-9H	2403-2621/1	2403-2622/1	2403-2476/2
2403-2623	2403-2624		H8-11H	2403-2623/1	2403-2624/1	
2403-2625	2403-2626	130×3	H7-9H	2403-2625/1	2403-2626/1	
2403-2627	2403-2628		H8-11H	2403-2627/1	2403-2628/1	
2403-2629	2403-2631	55×3,5	H7-9H	2403-2629/1	2403-2631/1	2403-2201/2
2403-2632	2403-2633		H8-11H	2403-2632/1	2403-2633/1	
2403-2634	2403-2635		H7-9H	2403-2634/1	2403-2635/1	2403-2205/2
2403-2636	2403-2637		H8-11H	2403-2636/1	2403-2637/1	
2403-2638	2403-2639	60×3,5	H7-9H	2403-2638/1	2403-2639/1	2403-2218/2
2403-2641	2403-2642		H8-11H	2403-2641/1	2403-2642/1	
2403-2643	2403-2644		H7-9H	2403-2643/1	2403-2644/1	2403-2223/2
2403-2645	2403-2646		H8-11H	2403-2645/1	2403-2646/1	
2403-2647	2403-2648	65×3,5	H7-9H	2403-2647/1	2403-2648/1	2403-2218/2
2403-2649	2403-2651		H8-11H	2403-2649/1	2403-2651/1	
2403-2652	2403-2653		H7-9H	2403-2652/1	2403-2653/1	2403-2223/2
2403-2654	2403-2655		H8-11H	2403-2654/1	2403-2655/1	
2403-2656	2403-2657	70×3,5	H7-9H	2403-2656/1	2403-2657/1	
2403-2658	2403-2659		H8-11H	2403-2658/1	2403-2659/1	
2403-2661	2403-2662	75×3,5	H7-9H	2403-2661/1	2403-2662/1	2403-2245/2
2403-2663	2403-2664		H8-11H	2403-2663/1	2403-2664/1	
2403-2665	2403-2666		H7-9H	2403-2665/1	2403-2666/1	
2403-2667	2403-2668		H8-11H	2403-2667/1	2403-2668/1	
2403-2669	2403-2671	80×3,5	H7-9H	2403-2669/1	2403-2671/1	2403-2263/2
2403-2672	2403-2673		H8-11H	2403-2672/1	2403-2673/1	
2403-2674	—		H7-9H	2403-2674/1	—	
2403-2675	—		H8-11H	2403-2675/1	—	
2403-2676	2403-2677	85×3,5	H7-9H	2403-2676/1	2403-2677/1	
2403-2678	2403-2679		H8-11H	2403-2678/1	2403-2679/1	
2403-2681	—		H7-9H	2403-2681/1	—	
2403-2682	—		H8-11H	2403-2682/1	—	

Продолжение табл. 2

Обозначение протяжки исполнения		D×L	Сочетание полей допусков D и e	Поз. 1		Поз. 2	
				Протяжка исполнения		Хвостовик	
1	2			1	2		
				Количество			
				1	1		
				Обозначение			
2403-2683	2403-2684	90×3,5	H7—9H	2403-2683/1	2403-2684/1	*2403-2263/2	
2403-2685	2403-2686		H8—11H	2403-2685/1	2403-2686/1		
2403-2687	—		H7—9H	2403-2687/1	—		
2403-2688	—		H8—11H	2403-2688/1	—		
2403-2689	2403-2691	95×3,5	H7—9H	2403-2689/1	2403-2691/1		
2403-2692	2403-2693		H8—11H	2403-2692/1	2403-2693/1		
2403-2694	2403-2695	100×3,5	H7—9H	2403-2694/1	2403-2695/1		
2403-2696	2403-2697		H8—11H	2403-2696/1	2403-2697/1		
2403-2698	2403-2699	105×3,5	H7—9H	2403-2698/1	2403-2699/1		
2403-2701	2403-2702		H8—11H	2403-2701/1	2403-2702/1		
2403-2703	2403-2704	110×3,5	H7—9H	2403-2703/1	2403-2704/1		
2403-2705	2403-2706		H8—11H	2403-2705/1	2403-2706/1		
2403-2707	2403-2708	120×3,5	H7—9H	2403-2707/1	2403-2708/1		
2403-2709	2403-2711		H8—11H	2403-2709/1	2403-2711/1		
2403-2712	2403-2713	130×3,5	H7—9H	2403-2712/1	2403-2713/1		2403-2476/2
2403-2714	2403-2715		H8—11H	2403-2714/1	2403-2715/1		
2403-2716	2403-2717	60×4	H7—9H	2403-2716/1	2403-2717/1	2403-2218/2	
2403-2718	2403-2719		H8—11H	2403-2718/1	2403-2719/1		
2403-2721	2403-2722		H7—9H	2403-2721/1	2403-2722/1	2403-2223/2	
2403-2723	2403-2724		H8—11H	2403-2723/1	2403-2724/1		
2403-2725	2403-2726	65×4	H7—9H	2403-2725/1	2403-2726/1	2403-2218/2	
2403-2727	2403-2728		H8—11H	2403-2727/1	2403-2728/1		
2403-2729	2403-2731		H7—9H	2403-2729/1	2403-2731/1	2403-2223/2	
2403-2732	2403-2733		H8—11H	2403-2732/1	2403-2733/1		
2403-2734	2403-2735	70×4	H7—9H	2403-2734/1	2403-2735/1	2403-2218/2	
2403-2736	2403-2737		H8—11H	2403-2736/1	2403-2737/1		
2403-2738	2403-2739	75×4	H7—9H	2403-2738/1	2403-2739/1	2403-2245/2	
2403-2741	2403-2742		H8—11H	2403-2741/1	2403-2742/1		
2403-2743	2403-2744		H7—9H	2403-2743/1	2403-2744/1		
2403-2745	2403-2746		H8—11H	2403-2745/1	2403-2746/1		
2403-2747	2403-2748	80×4	H7—9H	2403-2747/1	2403-2748/1		
2403-2749	2403-2751		H8—11H	2403-2749/1	2403-2751/1		
2403-2752	2403-2753	85×4	H7—9H	2403-2752/1	2403-2753/1		
2403-2754	2403-2755		H8—11H	2403-2754/1	2403-2755/1		
2403-2756	2403-2757	85×4	H7—9H	2403-2756/1	2403-2757/1	2403-2263/2	
2403-2758	2403-2759		H8—11H	2403-2758/1	2403-2759/1		

Обозначение проточки исполнения		D×m	Сочетание полей допусков D и e	Поз. 1		Поз. 2
				Протяжка исполнения		Хвостовик
1	2			1	2	
				Количество		
				Обозначение		1
2403-2761	2403-2762	85×4	H7—9H	2403-2761/1	2403-2762/1	2403-2263/2
2403-2763	2403-2764		H8—11H	2403-2763/1	2403-2764/1	
2403-2765	2403-2766	90×4	H7—9H	2403-2765/1	2403-2766/1	
2403-2767	2403-2768		H8—11H	2403-2767/1	2403-2768/1	
2403-2769	2403-2771		H7—9H	2403-2769/1	2403-2771/1	
2403-2772	2403-2773		H8—11H	2403-2772/1	2403-2773/1	
2403-2774	2403-2775	95×4	H7—9H	2403-2774/1	2403-2775/1	
2403-2776	2403-2777		H8—11H	2403-2776/1	2403-2777/1	
2403-2778	2403-2779	100×4	H7—9H	2403-2778/1	2403-2779/1	
2403-2781	2403-2782		H8—11H	2403-2781/1	2403-2782/1	
2403-2783	2403-2784	105×4	H7—9H	2403-2783/1	2403-2784/1	
2403-2785	2403-2786		H8—11H	2403-2785/1	2403-2786/1	
2403-2787	2403-2788	110×4	H7—9H	2403-2787/1	2403-2788/1	
2403-2789	2403-2791		H8—11H	2403-2789/1	2403-2791/1	
2403-2792	2403-2793	120×4	H7—9H	2403-2792/1	2403-2793/1	
2403-2794	2403-2795		H8—11H	2403-2794/1	2403-2795/1	
2403-2796	—	130×4	H7—9H	2403-2796/1	—	
2403-2797	—		H8—11H	2403-2797/1	—	
2403-2798	—	70×5	H7—9H	2403-2798/1	—	
2403-2799	—		H8—11H	2403-2799/1	—	
2403-2801	—	75×5	H7—9H	2403-2801/1	—	
2403-2802	—		H8—11H	2403-2802/1	—	
2403-2803	—	80×5	H7—9H	2403-2803/1	—	
2403-2804	—		H8—11H	2403-2804/1	—	
2403-2805	—	85×5	H7—9H	2403-2805/1	—	
2403-2806	—		H8—11H	2403-2806/1	—	
2403-2807	—	90×5	H7—9H	2403-2807/1	—	
2403-2808	—		H8—11H	2403-2808/1	—	
2403-2809	—	95×5	H7—9H	2403-2809/1	—	
2403-2811	—		H8—11H	2403-2811/1	—	
2403-2812	—	100×5	H7—9H	2403-2812/1	—	
2403-2813	—		H8—11H	2403-2813/1	—	
2403-2814	—	105×5	H7—9H	2403-2814/1	—	
2403-2815	—		H8—11H	2403-2815/1	—	
2403-2816	—	110×5	H7—9H	2403-2816/1	—	
2403-2817	—		H8—11H	2403-2817/1	—	
2403-2818	—	120×5	H7—9H	2403-2818/1	—	
2403-2819	—		H8—11H	2403-2819/1	—	

Таблица 3

Обозначение проточки	D × M	Составляе полей допускае D и e	X ₁	X ₂	X ₃	Y ₁	Y ₂	Y ₃	X ₀	Y ₀	R	d _p	W	M		
														На буртике	На зубе номер W	На последнем калывающем зубе
2403-2532 2403-2533	55 × 3	H7-9H	1,800	2,603	3,560				14,447	17,279	14,787	6,212	28	61,645	61,513	61,357
2403-2534 2403-2535		H8-11H	1,759	2,562	3,519	24,940	26,131	27,284	14,406			7,000		63,737		63,449
2403-2536 2403-2537		H7-9H	1,797	2,625	3,560				14,720			6,212	32	61,678	61,502	61,310
2403-2538 2403-2539	60 × 3	H8-11H	1,756	2,584	3,519	24,935	26,179	27,321	14,679			6,212	32	61,790	61,615	61,422
2403-2541 2403-2542		H7-9H	1,921	2,825	3,799				16,258			7,000		68,335		67,867
2403-2543 2403-2544		H8-11H	1,879	2,783	3,756			28,697	16,216	17,500	17,488	8,690	26	66,492	66,380	66,209
2403-2545 2403-2546	60 × 3	H7-9H	1,921	2,825	3,799	27,513			16,513			6,212	26	66,511	66,367	66,147
2403-2547 2403-2548		H8-11H	1,879	2,783	3,756				16,470			7,000		68,573		68,208
2403-2549 2403-2551		H7-9H	1,827	2,660	3,620	29,949	31,147	32,314	17,127	17,458	17,721	8,690		72,879		72,514
2403-2552 2403-2553	65 × 3	H8-11H	1,786	2,618	3,579				17,086			7,000		73,970		73,680
												8,690		78,334		78,044
												8,690		78,334		78,044

Продолжение табл. 3

Обозначение протяжки	D × M	Сочетание подлей конусов D и d	Размеры, мм													M					
			X ₁	X ₂	X ₃	X ₄	Y ₁	Y ₂	Y ₃	X ₆	Y ₆	R	d _p	W	На буртике	На зубе номер W	На последнем наибольшем зубе				
2403-2554 2403-2555	65 × 3	H7—9H	1,824	2,656	3,616										17,394			28	71,792	71,630	71,418
						29,944	31,159	32,342					20,174	18,381	6,212					73,900	
2403-2556 2403-2557	65 × 3	H8—11H	1,783	2,614	3,576										17,352			28	71,906	71,744	71,532
															7,000					74,008	
2403-2558 2403-2559	65 × 3	H7—9H	1,827	2,603	3,496										18,091			27	74,876	74,757	74,572
															7,000					79,132	
2403-2561 2403-2562	70 × 3	H8—11H	1,786	2,562	3,455										18,050			27	75,000	74,881	74,696
						32,489	33,689	34,864					22,834	18,914	6,282					82,532	
2403-2563 2403-2564	70 × 3	H7—9H	1,851	2,638	3,494										18,362			26	74,904	74,760	74,540
															7,000					79,174	
2403-2565 2403-2566	70 × 3	H8—11H	1,810	2,597	3,443										18,322			26	75,029	74,885	74,665
						32,527	33,749	34,870					22,761	19,189	8,282					82,585	
2403-2567 2403-2568	70 × 3	H7—9H	1,821	2,551	3,392										18,322			27	80,000	79,881	79,696
															7,000					82,170	
2403-2569 2403-2571	75 × 3	H8—11H	1,781	2,511	3,352										18,861			27	80,128	80,009	79,824
						34,993	36,200	37,385					25,491	19,545	6,212					82,280	
2403-2572 2403-2573	75 × 3	H7—9H	1,821	2,551	3,392										19,254			27	80,024	79,871	79,632
						34,993	36,217	37,419					25,429	19,884	7,000					84,464	
2403-2574 2403-2575	75 × 3	H8—11H	1,781	2,511	3,352										19,214			27	80,154	80,001*	79,762
															6,212					82,317	

Продолжение табл. 3

Размеры, мм

Обозначение протяжки	D × m	Сечение полей допусков D ± e	X ₁	X ₂	Y ₁	Y ₂	Y ₃	Y ₄	X ₄	Y ₅	R	d _p	W	M		
														На буртике	На зубе номер W	На посадке калоружном зубе
2403-2576 2403-2577		H7-9H	1,850	2,651	3,554	37,494	38,699	39,880	20,782	25,774	22,267	6,212	30	86,713	86,573	86,409
														88,851	—	88,547
2403-2578 2403-2579		H8-11H	1,809	2,609	3,513				20,741			6,212	30	86,890	86,690	86,526
														88,963	—	88,659
2403-2581 2403-2582	90 × 3	H7-9H	1,875	2,686	3,542				21,177			6,212	28	86,735	86,565	86,350
														88,884	—	88,499
2403-2583 2403-2584		H8-11H	1,834	2,645	3,501	37,533	38,763	39,895	21,136	25,677	22,663	6,212	28	86,864	86,683	86,469
														88,997	—	88,612
2403-2585 2403-2586		H7-9H	1,831	2,591	3,447				21,637			5,455	27	89,773	89,654	89,470
														94,068	—	93,784
2403-2587 2403-2588		H8-11H	1,791	2,550	3,406	39,998	41,208	42,399	21,597	28,412	22,946	6,212	27	97,545	—	97,241
														89,900	89,781	89,596
2403-2589 2403-2591	85 × 3	H7-9H	1,855	2,625	3,436				22,048			7,000	—	94,203	—	93,899
														97,656	—	97,351
2403-2592 2403-2593		H8-11H	1,814	2,584	3,395	40,037	41,272	42,413	22,008	28,318	23,348	5,455	26	89,788	89,637	89,403
														94,125	—	93,740
2403-2594 2403-2595	90 × 3	H7-9H	1,878	2,698	3,609				23,468	28,718	25,613	6,212	29	96,757	96,624	96,453
														98,894	—	98,590
2403-2596 2403-2597		H8-11H	1,836	2,656	3,567	42,499	43,706	44,894	23,427			7,000	—	102,301	—	101,997
														96,874	96,741	96,570
												8,282	—	102,407	—	102,103

Продолжение табл. 3

Размеры, мм

Обозначение проточки	D × m	Сочетание полостей допусков D × m	X ₃	X ₄	X ₅	Y ₁	Y ₂	Y ₃	Y ₄	X ₆	Y ₅	R	d _p	M		
														На буртаке	На зубе измер W	На последнем калибрующем зубе
2403-2598	90 × 3	H7-9H	1,894	2,723	3,585	42,523	43,756	44,894	28,631	23,883	26,100	6,212	29	96,780	96,609	96,394
2403-2601 2403-2602	95 × 3	H8-11H	1,852	2,682	3,543	54,002	46,215	47,410	31,358	23,842	26,299	7,000	27	96,899	96,726	96,513
2403-2603 2403-2604	100 × 3	H7-9H	1,850	2,632	3,500	47,505	48,721	49,922	34,006	24,332	26,937	5,455	27	99,949	99,830	99,645
2403-2605 2403-2606	105 × 3	H8-11H	1,809	2,591	3,459	50,007	51,226	52,433	36,633	24,291	28,122	6,212	27	104,206	104,027	103,842
2403-2607 2403-2608	110 × 3	H7-9H	1,834	2,582	3,413	50,075	51,291	52,498	36,500	25,145	28,122	7,000	28	107,667	107,487	107,302
2403-2609 2403-2611	115 × 3	H8-11H	1,793	2,542	3,372	50,075	51,291	52,498	36,500	25,104	28,122	7,000	27	109,314	109,134	108,949
2403-2612 2403-2613	120 × 3	H7-9H	1,825	2,542	3,338	50,075	51,291	52,498	36,500	25,955	28,122	5,455	28	105,075	104,895	104,710
2403-2614 2403-2615	125 × 3	H8-11H	1,779	2,497	3,293	50,075	51,291	52,498	36,500	25,910	28,122	6,212	27	112,250	112,070	111,885

Продолжение табл. 3

Размеры, мм

Обозначение протяжки	D × M	Сочетание полей допусков D и H	X ₁	X ₂	X ₃	Y ₁	Y ₂	Y ₃	X ₆	Y ₆	R	d _p	W	M		
														На буртике	На зубе номер W	На последнем калибрующем зубе
2403-2616 2403-2617	110 × 3	H7-9H	1,845	2,613	3,456				27,850			5,455	27	114,649	114,663	
														116,911	116,607	
2403-2618 2403-2619	110 × 3	H8-11H	1,799	2,567	3,410	52,508	53,726	54,930	27,804			5,455	27	114,910	114,907	118,802
														119,106	114,746	116,965
2403-2621 2403-2622	120 × 3	H7-9H	1,855	2,651	3,504				30,515			5,455	27	124,786	124,482	124,803
														128,107	124,667	128,903
2403-2623 2403-2624	120 × 3	H8-11H	1,819	2,605	3,458	57,510	58,730	59,936	30,468			5,455	27	124,928	124,524	124,803
														129,241	124,809	128,937
2403-2625 2403-2626	130 × 3	H7-9H	1,847	2,569	3,353				32,352			5,455	29	132,729	132,425	132,729
														139,451	134,686	134,884
2403-2627 2403-2628	130 × 3	H8-11H	1,802	2,524	3,307	62,538	63,746	64,944	32,307			5,455	29	135,155	134,857	135,029
														137,346	134,857	137,028
2403-2629 2403-2631	130 × 3	H7-9H	1,843	2,524	3,307				15,067			5,455	29	139,590	139,272	139,590
														139,590	139,272	139,590
2403-2632 2403-2633	55 × 3,5	H8-11H	2,107	3,178	4,458	24,486	25,872	27,192	15,031			5,455	29	137,346	137,028	137,028
														137,346	137,028	137,028
2403-2634 2403-2635	55 × 3,5	H7-9H	2,133	3,199	4,480				15,158			5,455	30	139,590	139,272	139,590
														139,590	139,272	139,590
2403-2636 2403-2637	55 × 3,5	H8-11H	2,097	3,163	4,443	24,472	25,868	27,199	15,122			5,455	30	139,590	139,272	139,590
														139,590	139,272	139,590

Продолжение табл. 3

Размеры, мм

Обозначение проточки	D × m	Состояние поверхности допусков D и e	X ₁	X ₂	X ₃	Y ₁	Y ₂	Y ₃	Y ₄	X ₀	Y ₀	R	d _p	W	На буренке	На зубе номер W	На последнем калибрующем зубе	
																		M
2403-2638 2403-2639	60 × 3,5	H7—9H	2,047	3,013	4,136	26,927	28,415	29,779	15,636	19,164	15,651	7,000	31	67,441	67,287	—	67,109	
2403-2641 2403-2642		H8—11H	2,006	2,972	4,096												15,596	71,612
2403-2643 2403-2644		H7—9H	20,090	3,027	4,098												15,781	75,964
2403-2645 2403-2646	65 × 3,5	H8—11H	2,049	2,987	4,057	26,999	28,440	29,751	15,740	19,117	15,798	7,000	29	67,450	67,279	—	67,072	
2403-2647 2403-2648		H7—9H	2,112	2,913	3,905												16,024	71,583
2403-2649 2403-2651		H8—11H	2,073	2,874	3,866												15,985	75,842
2403-2652 2403-2653	70 × 3,5	H7—9H	2,126	2,945	3,894	29,505	30,934	32,329	16,194	22,647	15,511	8,690	31	71,371	71,209	—	71,034	
2403-2654 2403-2655		H8—11H	2,087	2,906	3,854												16,154	76,003
2403-2656 2403-2657		H7—9H	2,181	3,225	4,431												18,960	77,109
2403-2658 2403-2659	70 × 3,5	H8—11H	2,139	3,183	4,389	32,006	33,394	34,737	18,918	20,479	20,356	7,000	32	77,027	76,887	—	76,674	
		H7—9H	2,047	3,013	4,136												15,636	71,612
		H8—11H	2,006	2,972	4,096												15,596	75,964

Продолжение табл. 8

Обозначение проточки	D × M	Состояние полей допуска D и c	X ₁	X ₂	X ₃	X ₄	Y ₁	Y ₂	Y ₃	Y ₄	X ₅	Y ₅	R	d _p	Ш	M		
																На буртике	На зубе поверх W	На последнем квалитетном зубе
2403-2661 2403-2662		H7-9H	2,088	3,066	4,155		34,477	35,953	37,322	19,608	23,921	20,454		6,518	31	81,063	80,886	80,680
														8,282	—	85,821	—	85,468
2403-2663 2403-2664		H8-11H	2,047	3,025	4,114					19,567				10,353	—	91,209	—	90,856
														6,518	31	81,153	81,006	80,800
2403-2665 2403-2666	75 × 3,5	H7-9H	2,088	3,045	4,097					19,703				6,518	28	81,045	80,883	80,636
														8,282	—	85,841	—	85,434
2403-2667 2403-2668		H8-11H	2,047	3,004	4,066		34,477	35,932	37,272		23,934	20,530		10,353	—	91,241	—	90,832
														6,518	28	81,166	81,004	80,757
2403-2669 2403-2671		H7-9H	2,118	2,958	3,943					20,072				8,282	—	85,952	—	85,542
														10,353	—	91,339	—	90,929
2403-2672 2403-2673		H8-11H	2,078	2,918	3,903		37,050	34,466	39,856		27,365	20,399		6,518	32	86,294	86,147	85,948
														8,282	—	91,249	—	90,903
2403-2674	80 × 3,5	H7-9H	2,143	2,955	3,902					20,427				8,690	—	92,361	—	92,015
														6,518	32	86,422	86,275	86,076
2403-2675		H8-11H	2,103	2,915	3,862		37,083	38,477	39,835	20,427	27,296	20,743		8,282	—	91,363	—	91,017
														10,353	—	92,471	—	92,125
2403-2676 2403-2677	85 × 3,5	H7-9H	2,121	2,909	3,804					20,273	30,887	20,085		6,518	30	86,318	86,137	85,875
														8,282	—	91,209	—	90,855
2403-2678 2403-2679		H8-11H	2,082	2,870	3,765		39,483	40,980	42,383	20,234				8,690	—	92,414	—	91,971
														6,518	33	91,437	91,276	91,084
														8,282	—	97,726	—	97,373
														6,518	33	91,573	91,412	91,220
														8,282	—	96,699	—	96,346
														8,690	—	97,842	—	97,489

4-1 Зав. 1008

97

Продолжение табл. 3

Размеры, мм

Обозначение протяжки	D × m	Составляющие подлей допусков D и m	X ₁	X ₂	X ₃	X ₄	Y ₁	Y ₂	Y ₃	Y ₄	R	d _p	W	M		
														На буртике	На зубе номер W	На последнем квалитетном зубе
2403-2681	85 × 3,5	H7-9H	2,140	2,906	3,766		39,522	40,992	42,363	20,627	30,828	20,429	32	91,468	91,269	91,016
														96,636		96,185
														97,790		97,337
2403-2682		H8-11H	2,101	2,867	3,727					20,588		32	91,606	91,397	91,153	
													96,756		96,303	
													97,906		97,454	
2403-2683 2403-2684		H7-9H	2,113	3,109	4,188				23,485		31	95,948	95,800	95,584		
												100,750		100,397		
												106,185		105,881		
2403-2685 2403-2686	90 × 3,5	H8-11H	2,071	3,068	4,147		41,987	43,472	44,858	23,444	28,720	25,155	31	96,069	95,922	95,716
														100,860		100,507
														106,286		105,933
2403-2687		H7-9H	2,157	3,128	4,168				23,901		30	95,963	95,782	95,580		
												100,788		100,345		
												106,245		105,803		
2403-2688	90 × 3,5	H8-11H	2,115	3,066	4,127		42,055	43,513	44,867	23,859	28,629	25,555	30	96,085	95,904	95,642
														100,900		100,457
														106,349		105,905
2403-2689 2403-2691	95 × 3,5	H7-9H	2,124	2,996	3,989		44,559	45,982	47,382	24,003	32,134	25,180	31	101,319	101,079	100,873
														106,162		105,816
														107,277		106,931
2403-2692 2403-2693		H8-11H	2,084	2,956	3,949				23,962		31	101,346	101,206	101,000		
												106,277		105,931		
												107,389		107,043		
2403-2694 2403-2695	100 × 3,5	H7-9H	2,097	2,933	3,849		46,993	48,495	49,906	24,279	35,631	24,922	33	106,397	106,236	106,044
														111,496		111,143
														112,640		112,287
2403-2696 2403-2697		H8-11H	2,068	2,893	3,809				24,239		33	106,531	106,370	106,178		
												111,615		111,262		
												112,757		112,404		

Продолжение табл. 3

Размеры, мм

Обозначение протяжки	D × L	Состояние поверхности диаметра D _н в с	X ₁	X ₂	X ₃	Y ₁	Y ₂	Y ₃	Y ₄	Y ₅	X ₆	Y ₆	R	d _p	W	M		
																На буртике	На зубе номер W	На последнем клинорезном зубе
2403-2698 2403-2699	105 × 3,5	H7-9H	2,061	2,970	3,928	49,496	50,997	52,406	36,284	27,420	26,108	111,155	110,008	110,803	31	111,155	—	—
2403-2701 2403-2702		H8-11H	2,036	2,924	3,883						26,063	111,301	111,154	110,848	31	111,301	—	—
2403-2703 2403-2704		H7-9H	2,133	3,027	4,024						27,894	116,198	116,018	115,812	31	116,198	—	—
2403-2705 2403-2706	110 × 3,5					52,066	53,494	54,902	36,931	29,878	27,848	116,301	116,161	115,955	31	116,301	—	—
2403-2707 2403-2708		H7-9H	2,087	2,981	3,979						28,550	131,661	126,297	126,105	33	126,451	—	—
2403-2709 2403-2711	120 × 3,5	H8-11H	2,147	2,919	3,789	57,070	58,507	59,930	43,814	29,544	28,506	132,832	126,452	126,260	33	126,606	—	—
2403-2712 2403-2713		H7-9H	2,103	2,875	3,745						32,146	141,338	140,965	140,965	—	131,802	—	—
2403-2714 2403-2715	130 × 3,5	H8-11H	2,101	2,953	3,892	62,029	63,466	64,888	45,196	34,439	32,100	132,970	136,147	135,941	32	136,294	—	—
2403-2716 2403-2717	60 × 4	H7-9H	2,458	2,780	5,367	26,466	28,063	29,548	16,679	17,681	16,636	73,071	67,754	67,531	32	67,907	—	—
2403-2718 2403-2719		H8-11H	2,415	3,737	5,323							79,763	67,855	67,632	32	68,006	—	—
												73,162	72,786	72,786	—	73,162	—	—
												79,843	79,468	79,468	—	79,843	—	—

Продолжение табл. 3

Обозначение протяжки	D × m	Соответствие полей допуск D и d	X ₁	X ₂	X ₃	Y ₁	Y ₂	Y ₃	X ₄	Y ₄	R	d _p	Ш	M		
														На буртике	На зубе номер Ш	На последнем калндрном зубе
2403-2721 2403-2722	60 × 4	H7—9H	2,458	3,780	5,367	26,466	28,064	29,570	16,798	15,943	17,787	8,282	32	67,919	67,744	67,496
												10,353	—	73,092	—	72,669
2403-2723 2403-2724	60 × 4	H8—11H	2,415	3,737	5,323	26,466	28,064	29,570	16,755	15,943	17,787	8,362	32	66,021	67,846	67,599
												10,353	—	73,184	—	72,762
2403-2725 2403-2726	60 × 4	H7—9H	3,390	3,496	4,779	29,057	30,683	32,176	17,203	20,184	17,267	8,282	35	73,773	73,506	73,404
												10,353	—	79,170	—	78,801
2403-2727 2403-2728	60 × 4	H8—11H	2,349	3,454	4,739	29,057	30,683	32,176	17,162	20,184	17,267	12,423	—	64,351	—	83,981
												8,282	35	73,882	73,715	73,513
2403-2729 2403-2731	65 × 4	H7—9H	2,405	3,513	4,801	29,061	30,717	32,219	17,377	20,133	17,442	8,282	36	73,789	73,598	73,374
												10,353	—	79,197	—	78,782
2403-2732 2403-2733	65 × 4	H8—11H	2,364	3,473	4,761	29,061	30,717	32,219	17,336	20,133	17,442	12,423	—	64,386	—	83,973
												8,282	36	73,899	73,708	73,484
2403-2734 2403-2735	70 × 4	H7—9H	2,368	3,512	4,883	31,491	33,121	34,691	18,616	21,311	19,174	12,423	—	84,476	—	84,060
												8,282	33	78,976	78,815	78,597
2403-2736 2403-2737	70 × 4	H8—11H	2,327	3,470	4,841	31,491	33,121	34,691	18,575	21,311	19,174	8,282	33	79,085	78,924	78,706
												10,353	—	84,267	—	83,968
2403-2738 2403-2739	75 × 4	H7—9H	2,401	3,587	4,985	33,955	35,626	37,200	20,087	22,362	21,158	8,282	32	83,494	80,300	83,107
												10,353	—	86,840	—	86,463
2403-2741 2403-2742	75 × 4	H8—11H	2,359	3,546	4,943	33,955	35,626	37,200	20,045	22,362	21,158	8,282	32	83,592	83,439	83,215
												10,353	—	88,938	—	88,561
											12,423	—	94,107	—	93,730	

Продолжение табл. 3

Обозначение проточки	D × L	Сочетание классов допусков D и F	X ₁	X ₂	X ₃	Y ₁	Y ₂	Y ₃	Y ₄	X ₀	Y _i	R	d _p	W	M		
															На буртике	На зубе помер W	На последнем калибрующем зубе
2403-2743 2403-2744	75 × 4	H7—9H	2,401	3,587	4,985	33,986	35,637	37,222	22,356	20,244			8,262	32	83,501	83,325	83,077
															83,806	—	83,444
2403-2745 2403-2746	75 × 4	H8—11H	2,359	3,546	4,943	33,986	35,637	37,222	22,356	20,203		21,304	8,262	32	83,610	83,434	83,186
															83,966	—	83,543
2403-2747 2403-2748	75 × 4	H7—9H	2,493	3,725	5,086	38,200	39,705	23,403	23,208	21,604			10,353	33	88,628	88,474	88,256
															90,960	—	90,908
2403-2749 2403-2751	80 × 4	H8—11H	2,451	3,683	5,043	36,570	38,211	39,726	23,376	21,562			10,353	33	88,737	88,583	88,365
															94,079	—	93,707
2403-2752 2403-2753	80 × 4	H7—9H	2,493	3,725	5,086	36,570	38,211	39,726	23,376	21,773			10,353	33	88,642	88,466	88,226
															94,005	—	93,588
2403-2754 2403-2755	80 × 4	H8—11H	2,451	3,683	5,043	36,570	38,211	39,726	23,376	21,731		23,363	12,423	33	99,209	—	98,785
															99,269	—	98,887
2403-2756 2403-2757	80 × 4	H7—9H	2,359	3,418	4,666	40,663	40,663	4,665	27,703	21,847			8,262	36	94,285	94,103	93,906
															99,808	—	99,480
2403-2758 2403-2759	85 × 4	H8—11H	2,319	3,378	4,626	39,009	40,674	4,665	27,673	21,807		22,530	10,950	36	101,398	—	101,019
															101,499	—	101,120
2403-2761 2403-2762	85 × 4	H7—9H	2,359	3,418	4,666	39,009	40,674	4,665	27,673	22,030			8,262	36	94,306	94,098	93,861
															99,872	—	99,447
2403-2763 2403-2764	85 × 4	H8—11H	2,319	3,378	4,626	39,009	40,674	4,665	27,673	21,989		22,703	10,950	36	101,435	—	101,010
															101,497	—	101,010
															101,537	—	101,111

101

Продолжение табл. 3

Обозначения протяжки	D×m	Составляе подвер ловуское D и m	Размеры, мм											М			
			X ₁	X ₂	X ₃	Y ₁	Y ₂	Y ₃	Y ₄	X ₅	Y ₅	R	d _p	W	На буртинке	На зубе поверх W	На последнем квадратном зубе
2403-2765 2403-2766		H7—9H	2,422	3,529	4,750					23,439			8,282	35	98,877	98,789	98,506
													10,353		104,390		104,020
2403-2767 2403-2768		H8—11H	2,380	3,488	4,709	43,238	44,778			28,707	24,649		8,282	35	96,991	96,834	98,621
													10,353		104,494		104,124
2403-2769 2403-2771	90×4	H7—9H				41,585				23,634			8,282	35	98,896	98,704	98,479
			2,422	3,529	4,750								10,353		104,422		104,006
2403-2772 2403-2773		H8—11H	2,380	3,488	4,709	43,249	44,800			28,674	24,832		8,282	35	99,011	97,819	98,595
													10,353		104,526		104,110
2403-2774 2403-2775		H7—9H	2,449	3,591	4,836					24,922			8,282	33	103,979	103,825	103,607
													10,583		109,476		109,104
2403-2776 2403-2777	95×4	H8—11H				44,087	45,741			24,881			8,282	33	104,093	103,939	103,721
			2,407	3,549	4,794								10,583		109,580		109,209
2403-2778 2403-2779		H7—9H	2,363	3,364	4,527					24,909			7,000	32	105,835	105,681	105,497
													8,690		110,645		110,266
2403-2781 2403-2782	100×4	H8—11H				46,520	48,190			24,928			7,000	32	105,966	105,812	105,587
			2,323	3,324	4,486								8,690		110,763		110,385
2403-2783 2403-2784	105×4	H7—9H	2,411	3,456	4,595					26,602			7,000	33	110,541	110,387	110,170
													8,690		115,296		114,995
2403-2786 2403-2786		H8—11H	2,370	3,415	4,355	49,096	50,764			26,561			7,000	33	110,669	110,515	110,298
													8,690		115,413		115,042
												10,590		121,508		121,187	

Продолжение табл. 3

Обозначение протяжки	D × m	Сочетание полей допусков D и f	X ₁	X ₂	X ₃	Y ₁	Y ₂	r _s	X ₅	Y ₆	R	d _p	W	M		
														На буртике	На зубе попер W	На последнем калндрующем зубе
2403-2787 2403-2788	110 × 4	H7—9H	2,420	3,498	4,662	51,598	53,267	54,832	28,139	36,169	29,992	8,282	36	119,259	119,084	118,887
														124,881	—	124,510
														126,466	—	126,094
2403-2789 2403-2791	110 × 4	H8—11H	2,374	3,452	4,616	—	—	—	28,093	—	—	8,282	36	119,393	119,216	119,021
														125,004	—	124,632
														126,596	—	126,214
2403-2792 2403-2795	120 × 4	H7—9H	2,470	3,604	4,810	56,601	58,270	59,837	31,144	38,330	34,001	10,950	34	128,981	128,820	128,609
														134,549	—	134,177
														136,129	—	135,752
2403-2794 2403-2795	120 × 4	H8—11H	2,423	3,558	4,763	—	—	—	31,097	—	—	8,282	34	129,119	128,952	128,741
														134,671	—	134,300
														136,243	—	135,872
2403-2796	130 × 4	H7—9H	2,438	3,498	4,623	—	—	—	32,866	—	—	7,000	34	135,539	128,550	135,168
														140,309	—	139,936
														146,475	—	146,104
2403-2797	130 × 4	H8—11H	2,392	3,452	4,577	61,632	63,310	64,891	32,820	43,592	35,373	10,950	34	135,694	135,500	135,313
														140,444	—	140,073
														146,559	—	146,228
2403-2798	70 × 5	H7—9H	3,033	4,744	6,822	—	—	—	19,576	18,107	20,673	17,362	39	81,834	81,638	81,360
														87,229	—	86,755
														97,322	—	96,848
2403-2799	70 × 5	H8—11H	2,984	4,695	6,773	30,506	32,508	34,377	19,527	—	—	10,950	39	81,943	81,747	81,469
														87,330	—	86,856
														97,409	—	96,935
2403-2801	75 × 5	H7—9H	3,060	4,715	6,704	—	—	—	20,779	19,976	22,025	10,950	33	86,376	86,194	85,926
														91,788	—	91,337
														101,909	—	101,458
2403-2802	75 × 5	H8—11H	3,012	4,667	6,655	33,059	35,045	36,917	20,730	—	—	13,133	33	86,487	86,304	86,036
														91,889	—	91,438
														101,997	—	101,548

Продолжение табл. 3

Обозначение протяжки	D × L	Состояние поверхности запуска D _н × F	X ₁	X ₂	X ₃	Y ₁	Y ₂	Y ₃	X ₄	Y ₀	R	d _p	W	M		
														На буртике	На зубе поверх W	На последнем калибрующем зубе
2403-2803	80 × 5	H7-9H	3,055	4,679	6,615	35,539	37,571	39,471	22,000	21,859	23,386	10,950	33	92,027	91,843	91,573
														97,502	—	97,048
2403-2804	80 × 5	H8-11H	3,007	4,631	6,567	—	—	—	21,952	—	—	17,362	33	92,140	91,856	91,686
														97,606	—	97,152
2403-2805	85 × 5	H7-9H	3,114	4,724	6,537	—	—	—	23,263	—	—	10,950	34	96,535	96,452	96,191
														102,128	—	101,684
2403-2806	85 × 5	H8-11H	3,066	4,676	6,489	38,163	40,175	42,012	23,245	23,661	24,850	17,362	34	96,749	96,566	96,306
														102,233	—	101,789
2403-2807	90 × 5	H7-9H	3,047	4,620	4,469	—	—	—	24,426	—	—	10,950	33	102,196	102,012	101,742
														107,742	—	107,288
2403-2808	90 × 5	H8-11H	2,999	4,572	6,421	40,586	42,612	44,555	24,378	25,614	26,100	17,362	33	102,312	102,128	101,858
														107,849	—	107,395
2403-2809	95 × 5	H7-9H	2,953	4,244	5,732	—	—	—	24,079	—	—	8,690	32	102,046	101,870	101,616
														106,352	—	107,922
2403-2811	95 × 5	H8-11H	2,908	4,199	5,686	43,139	45,219	47,149	24,034	31,465	24,137	13,133	32	102,189	102,013	101,759
														108,478	—	108,048
2403-2812	100 × 5	H7-9H	3,068	4,621	6,340	—	—	—	26,799	—	—	10,950	32	112,327	112,151	111,897
														117,938	—	117,502
2403-2813	100 × 5	H8-11H	3,020	4,573	6,292	45,637	47,694	49,592	26,752	29,335	28,791	17,362	32	112,446	112,270	112,016
														118,042	—	117,612
														128,511	—	128,061

Продолжение табл. 3

Размеры, мм

Обозначение профиля	D × M	Состояние полей допуска D и z	X ₁	X ₂	X ₃	Y ₁	Y ₂	Y ₃	X ₄	Y ₄	R	d _p	W	M		
														На буртике	На зубе номер W	На последнем калибрующем зубе
2403-2814	105 × 5	H7—9H	2,968	4,242	5,697	48,149	50,239	52,186	26,406	35,189	26,791	8,690	32	112,063	111,633	111,633
												10,950	—	116,413	—	117,983
												13,133	—	124,276	—	123,846
2403-2815	110 × 5	H8—11H	2,913	4,197	5,652				26,361			8,690	32	112,207	111,777	111,777
												10,950	—	118,541	—	118,111
												13,133	—	124,392	—	123,962
2403-2816	110 × 5	H7—9H	3,062	4,582	6,247				29,169			10,353	32	120,873	120,443	120,443
												13,133	—	128,110	—	127,680
												16,565	—	136,735	—	136,305
2403-2817	110 × 5	H8—11H	3,015	4,535	6,200	50,648	52,719	54,640	29,122	33,088	31,463	10,353	32	120,997	120,557	120,557
												13,133	—	128,223	—	127,793
												16,565	—	136,838	—	136,408
2403-2818	120 × 5	H7—9H	3,053	4,545	6,165				31,537			10,353	32	130,981	130,551	130,551
												13,133	—	139,260	—	137,850
												16,000	—	145,571	—	145,141
2403-2819	120 × 5	H8—11H	3,000	4,492	6,113	55,656	57,739	59,678	31,485	36,829	34,144	10,353	32	131,121	130,691	130,691
												13,133	—	138,408	—	137,978
												16,000	—	145,689	—	145,259

Примечания:

- С (см. табл. 1) — величина подъема заднего центра на длине L_1 при шлифовании фасонным кругом боковых поверхностей фасонных и шлицевых зубьев.
- Полный размер фаски F — на калибрующих зубьях.
- Размер b относится к последнему фасонному зубу.
- Размеры профиля (глубина и радиус) зубьев с шагом t_2 одинаковы с размерами профиля зубьев с шагом t_1 .
- Номер последнего зуба со стружкоделательной канавкой — j . Канавка выполняется на фасонных и шлицевых зубьях, располагая их в шахматном порядке.
- Диметры роленов d_p (см. табл. 3 и 5) для контроля профиля соответствуют ГОСТ 2475.
- После контроля профиля зубьев протяжки контрольный буртик шлифовать до диаметра первого шлицевого зуба. При этом допускается увеличение ширины задней поверхности этого зуба.
- Допускается изготовление протяжек без стружкоделательных канавок на фасонных зубьях.
- Размеры M (см. табл. 3) относятся к протяжкам с протяжкам с протяжкой по заменяющей дуге окружности.

Продолжение табл. 4

Обозначение проточки	Размеры, мм																																						
	H7-gH		H8-gH		H7-gH		H8-gH		H7-gH		H8-gH																												
Соединение лезвия Модуль D и z	2403-2532 2403-2533		2403-2534 2403-2535		2403-2536 2403-2537		2403-2538 2403-2539		2403-2541 2403-2542 2403-2543 2403-2544 2403-2547 2403-2548		2403-2549 2403-2551		2403-2552 2403-2553		2403-2554 2403-2555		2403-2556 2403-2557		2403-2558 2403-2559		2403-2561 2403-2562																		
	$D \times z$	65x3										65x3										70x3																	
60x3										60x3										60x3										70x3									
28	52,850	52,860	52,860	52,860	52,340	52,340	52,340	52,340	57,860	57,860	62,860	62,860	62,860	62,860	62,860	62,860	62,700	62,700	62,700	62,700	67,600	67,600	67,600	67,600															
29	53,010	53,010	53,010	53,010	52,470	52,470	52,470	52,470	58,010	58,010	63,010	63,010	63,010	63,010	63,010	63,010	62,850	62,850	62,850	62,850	67,740	67,740	67,740	67,740															
30	53,160	53,160	53,160	53,160	52,600	52,600	52,600	52,600	58,160	58,160	63,160	63,160	63,160	63,160	63,160	63,160	63,000	63,000	63,000	63,000	67,880	67,880	67,880	67,880															
31	53,310	53,310	53,310	53,310	52,730	52,730	52,730	52,730	58,310	58,310	63,310	63,310	63,310	63,310	63,310	63,310	63,150	63,150	63,150	63,150	68,020	68,020	68,020	68,020															
32	53,460	53,460	53,460	53,460	52,860	52,860	52,860	52,860	58,460	58,460	63,460	63,460	63,460	63,460	63,460	63,460	63,300	63,300	63,300	63,300	68,160	68,160	68,160	68,160															
33	53,610	53,610	53,610	53,610	52,990	52,990	52,990	52,990	58,610	58,610	63,610	63,610	63,610	63,610	63,610	63,610	63,450	63,450	63,450	63,450	68,300	68,300	68,300	68,300															
34	53,760	53,760	53,760	53,760	53,120	53,120	53,120	53,120	58,760	58,760	63,760	63,760	63,760	63,760	63,760	63,760	63,600	63,600	63,600	63,600	68,440	68,440	68,440	68,440															
35	53,910	53,910	53,910	53,910	53,250	53,250	53,250	53,250	58,910	58,910	63,910	63,910	63,910	63,910	63,910	63,910	63,750	63,750	63,750	63,750	68,580	68,580	68,580	68,580															
36	54,060	54,060	54,060	54,060	53,380	53,380	53,380	53,380	59,060	59,060	64,060	64,060	64,060	64,060	64,060	64,060	63,900	63,900	63,900	63,900	68,720	68,720	68,720	68,720															
37	54,210	54,210	54,210	54,210	53,510	53,510	53,510	53,510	59,210	59,210	64,210	64,210	64,210	64,210	64,210	64,210	64,050	64,050	64,050	64,050	68,860	68,860	68,860	68,860															
38	54,360	54,360	54,360	54,360	53,640	53,640	53,640	53,640	59,360	59,360	64,360	64,360	64,360	64,360	64,360	64,360	64,200	64,200	64,200	64,200	69,000	69,000	69,000	69,000															
39	54,510	54,510	54,510	54,510	53,770	53,770	53,770	53,770	59,510	59,510	64,510	64,510	64,510	64,510	64,510	64,510	64,350	64,350	64,350	64,350	69,140	69,140	69,140	69,140															
40	54,660	54,660	54,660	54,660	53,900	53,900	53,900	53,900	59,660	59,660	64,660	64,660	64,660	64,660	64,660	64,660	64,500	64,500	64,500	64,500	69,280	69,280	69,280	69,280															
41	54,810	54,810	54,810	54,810	54,030	54,030	54,030	54,030	59,810	59,810	64,810	64,810	64,810	64,810	64,810	64,810	64,650	64,650	64,650	64,650	69,420	69,420	69,420	69,420															
42	54,890	54,890	54,890	54,890	54,160	54,160	54,160	54,160	59,890	59,890	64,890	64,890	64,890	64,890	64,890	64,890	64,700	64,700	64,700	64,700	69,560	69,560	69,560	69,560															
43	54,940	54,940	54,940	54,940	54,290	54,290	54,290	54,290	59,940	59,940	64,940	64,940	64,940	64,940	64,940	64,940	64,750	64,750	64,750	64,750	69,700	69,700	69,700	69,700															
44	54,970	54,970	54,970	54,970	54,420	54,420	54,420	54,420	59,970	59,970	64,970	64,970	64,970	64,970	64,970	64,970	64,800	64,800	64,800	64,800	69,840	69,840	69,840	69,840															
45	54,990	54,990	54,990	54,990	54,550	54,550	54,550	54,550	60,000	60,000	64,990	64,990	64,990	64,990	64,990	64,990	64,850	64,850	64,850	64,850	69,900	69,900	69,900	69,900															
46	55,010	55,010	55,010	55,010	54,680	54,680	54,680	54,680	60,010	60,010	65,010	65,010	65,010	65,010	65,010	65,010	64,900	64,900	64,900	64,900	70,000	70,000	70,000	70,000															
47	55,030	55,030	55,030	55,030	54,810	54,810	54,810	54,810	60,030	60,030	65,030	65,030	65,030	65,030	65,030	65,030	64,950	64,950	64,950	64,950	70,025	70,025	70,025	70,025															
48					54,890	54,890	54,890	54,890	60,046	60,046	65,046	65,046	65,046	65,046	65,046	65,046	64,970	64,970	64,970	64,970	70,046	70,046	70,046	70,046															
49					54,940	54,940	54,940	54,940	60,046	60,046	65,046	65,046	65,046	65,046	65,046	65,046	64,990	64,990	64,990	64,990	70,046	70,046	70,046	70,046															
50					54,970	54,970	54,970	54,970	60,046	60,046	65,046	65,046	65,046	65,046	65,046	65,046	65,000	65,000	65,000	65,000	70,046	70,046	70,046	70,046															
51					54,990	54,990	54,990	54,990	60,046	60,046	65,046	65,046	65,046	65,046	65,046	65,046	65,025	65,025	65,025	65,025	70,046	70,046	70,046	70,046															
52					55,010	55,010	55,010	55,010	60,046	60,046	65,046	65,046	65,046	65,046	65,046	65,046	65,046	65,046	65,046	65,046	70,046	70,046	70,046	70,046															
53					55,030	55,030	55,030	55,030	60,046	60,046	65,046	65,046	65,046	65,046	65,046	65,046	65,046	65,046	65,046	65,046	70,046	70,046	70,046	70,046															
54					55,030	55,030	55,030	55,030	60,046	60,046	65,046	65,046	65,046	65,046	65,046	65,046	65,046	65,046	65,046	65,046	70,046	70,046	70,046	70,046															
55					55,046	55,046	55,046	55,046	60,046	60,046	65,046	65,046	65,046	65,046	65,046	65,046	65,046	65,046	65,046	65,046	70,046	70,046	70,046	70,046															
56					55,046	55,046	55,046	55,046	60,046	60,046	65,046	65,046	65,046	65,046	65,046	65,046	65,046	65,046	65,046	65,046	70,046	70,046	70,046	70,046															
57					55,046	55,046	55,046	55,046	60,046	60,046	65,046	65,046	65,046	65,046	65,046	65,046	65,046	65,046	65,046	65,046	70,046	70,046	70,046	70,046															
58					55,046	55,046	55,046	55,046	60,046	60,046	65,046	65,046	65,046	65,046	65,046	65,046	65,046	65,046	65,046	65,046	70,046	70,046	70,046	70,046															
59					55,046	55,046	55,046	55,046	60,046	60,046	65,046	65,046	65,046	65,046	65,046	65,046	65,046	65,046	65,046	65,046	70,046	70,046	70,046	70,046															

Номера и диаметры D_1 зубьев

чистовых

черновых и переходных

кабрирующих

Продолжение табл. 4

Размеры, мм

Обозначение протяжки	70x3		75x3		80x3		85x3	
	Н7-5Н	Н8-11Н	Н7-5Н	Н8-11Н	Н7-5Н	Н8-11Н	Н7-5Н	Н8-11Н
2403-2433 2403-2364	64,000	64,000	69,000	69,000	74,000	74,000	79,000	79,000
2403-2434	64,150	64,150	69,140	69,140	74,140	74,150	79,140	79,150
2403-2435	64,300	64,300	69,280	69,280	74,280	74,300	79,280	79,300
2403-2436	64,450	64,450	69,420	69,420	74,420	74,450	79,420	79,450
2403-2437	64,600	64,600	69,560	69,560	74,560	74,600	79,560	79,600
2403-2438	64,750	64,750	69,700	69,700	74,700	74,750	79,700	79,750
2403-2439	64,900	64,900	69,840	69,840	74,840	74,900	79,840	79,900
2403-2440	65,050	65,050	69,980	69,980	74,980	75,050	79,980	80,050
2403-2441	65,200	65,200	70,120	70,120	75,120	75,200	80,120	80,200
2403-2442	65,350	65,350	70,260	70,260	75,260	75,350	80,260	80,350
2403-2443	65,500	65,500	70,400	70,400	75,400	75,500	80,400	80,500
2403-2444	65,650	65,650	70,540	70,540	75,540	75,650	80,540	80,650
2403-2445	65,800	65,800	70,680	70,680	75,680	75,800	80,680	80,800
2403-2446	65,950	65,950	70,820	70,820	75,820	75,950	80,820	81,000
2403-2447	66,100	66,100	70,960	70,960	75,960	76,100	80,960	81,150
2403-2448	66,250	66,250	71,100	71,100	76,100	76,250	81,100	81,300
2403-2449	66,400	66,400	71,240	71,240	76,240	76,400	81,240	81,450
2403-2450	66,550	66,550	71,380	71,380	76,380	76,550	81,380	81,600
2403-2451	66,700	66,700	71,520	71,520	76,520	76,700	81,520	81,800
2403-2452	66,850	66,850	71,660	71,660	76,660	76,850	81,660	82,050
2403-2453	67,000	67,000	71,800	71,800	76,800	77,000	81,800	82,300
2403-2454	67,150	67,150	71,940	71,940	76,940	77,150	81,940	82,550
2403-2455	67,300	67,300	72,080	72,080	77,080	77,300	82,080	82,800
2403-2456	67,450	67,450	72,220	72,220	77,220	77,450	82,220	83,050
2403-2457	67,600	67,600	72,360	72,360	77,360	77,600	82,360	83,300
2403-2458	67,750	67,750	72,500	72,500	77,500	77,750	82,500	83,550
2403-2459	67,900	67,900	72,640	72,640	77,640	77,900	82,640	83,800
2403-2460	68,050	68,050	72,780	72,780	77,780	78,050	82,780	84,050
2403-2461	68,200	68,200	72,920	72,920	77,920	78,200	82,920	84,300
2403-2462	68,350	68,350	73,060	73,060	78,060	78,350	83,060	84,550
2403-2463	68,500	68,500	73,200	73,200	78,200	78,500	83,200	84,800
2403-2464	68,650	68,650	73,340	73,340	78,340	78,650	83,340	85,050
2403-2465	68,800	68,800	73,480	73,480	78,480	78,800	83,480	85,300
2403-2466	68,950	68,950	73,620	73,620	78,620	79,000	83,620	85,550
2403-2467	69,100	69,100	73,760	73,760	78,760	79,150	83,760	85,800
2403-2468	69,250	69,250	73,900	73,900	78,900	79,300	83,900	86,050
2403-2469	69,400	69,400	74,040	74,040	79,040	79,450	84,040	86,300
2403-2470	69,550	69,550	74,180	74,180	79,180	79,600	84,180	86,550
2403-2471	69,700	69,700	74,320	74,320	79,320	79,750	84,320	86,800
2403-2472	69,850	69,850	74,460	74,460	79,460	79,900	84,460	87,050
2403-2473	70,000	70,000	74,600	74,600	79,600	80,050	84,600	87,300
2403-2474	70,150	70,150	74,740	74,740	79,740	80,200	84,740	87,550
2403-2475	70,300	70,300	74,880	74,880	79,880	80,350	84,880	87,800
2403-2476	70,450	70,450	75,020	75,020	80,020	80,500	85,020	88,050
2403-2477	70,600	70,600	75,160	75,160	80,160	80,650	85,160	88,300
2403-2478	70,750	70,750	75,300	75,300	80,300	80,800	85,300	88,550
2403-2479	70,900	70,900	75,440	75,440	80,440	80,950	85,440	88,800
2403-2480	71,050	71,050	75,580	75,580	80,580	81,100	85,580	89,050
2403-2481	71,200	71,200	75,720	75,720	80,720	81,250	85,720	89,300
2403-2482	71,350	71,350	75,860	75,860	80,860	81,400	85,860	89,550
2403-2483	71,500	71,500	76,000	76,000	81,000	81,550	86,000	89,800
2403-2484	71,650	71,650	76,140	76,140	81,140	81,700	86,140	90,050
2403-2485	71,800	71,800	76,280	76,280	81,280	81,850	86,280	90,300
2403-2486	71,950	71,950	76,420	76,420	81,420	82,000	86,420	90,550
2403-2487	72,100	72,100	76,560	76,560	81,560	82,150	86,560	90,800
2403-2488	72,250	72,250	76,700	76,700	81,700	82,300	86,700	91,050
2403-2489	72,400	72,400	76,840	76,840	81,840	82,450	86,840	91,300
2403-2490	72,550	72,550	76,980	76,980	81,980	82,600	86,980	91,550
2403-2491	72,700	72,700	77,120	77,120	82,120	82,750	87,120	91,800
2403-2492	72,850	72,850	77,260	77,260	82,260	82,900	87,260	92,050
2403-2493	73,000	73,000	77,400	77,400	82,400	83,050	87,400	92,300
2403-2494	73,150	73,150	77,540	77,540	82,540	83,200	87,540	92,550
2403-2495	73,300	73,300	77,680	77,680	82,680	83,350	87,680	92,800
2403-2496	73,450	73,450	77,820	77,820	82,820	83,500	87,820	93,050
2403-2497	73,600	73,600	77,960	77,960	82,960	83,650	87,960	93,300
2403-2498	73,750	73,750	78,100	78,100	83,100	83,800	88,100	93,550
2403-2499	73,900	73,900	78,240	78,240	83,240	83,950	88,240	93,800
2403-2500	74,050	74,050	78,380	78,380	83,380	84,100	88,380	94,050

Покера и диаметры D₁ зубьев

Фасонных

первоначальных и перекожных

D₁, мм

Продолжение табл. 4

Обозначение протяжки	Размер, мм												
	70×3		75×3		80×3		85×3		85×3				
	Н7-0Н	Н8-1НН	Н7-0Н	Н8-1НН	Н7-0Н	Н8-1НН	Н7-0Н	Н8-1НН	Н7-0Н	Н8-1НН			
2403-2553	2403-2557	2403-2558	2403-2559	2403-2576	2403-2578	2403-2581	2403-2583	2403-2585	2403-2587	2403-2591	2403-2592		
2403-2564	2403-2572	2403-2573	2403-2574	2403-2577	2403-2579	2403-2582	2403-2584	2403-2586	2403-2588	2403-2594	2403-2593		
Составные части конуса D и ε		Н7-0Н		Н8-1НН		Н7-0Н		Н8-1НН		Н7-0Н		Н8-1НН	
D × m													
Шлицевых													
28	67,860	67,860	72,500	72,500	77,600	77,600	77,860	77,860	82,600	82,600	82,860	82,860	
29	68,010	68,010	72,740	72,740	77,740	77,740	78,010	78,010	82,740	82,740	83,010	83,010	
30	68,160	68,160	72,880	72,880	77,880	77,880	78,160	78,160	82,880	82,880	83,160	83,160	
31	68,310	68,310	73,020	73,020	78,020	78,020	78,310	78,310	83,020	83,020	83,310	83,310	
32	68,460	68,460	73,160	73,160	78,160	78,160	78,460	78,460	83,160	83,160	83,460	83,460	
33	68,610	68,610	73,300	73,300	78,300	78,300	78,610	78,610	83,300	83,300	83,610	83,610	
34	68,760	68,760	73,440	73,440	78,440	78,440	78,760	78,760	83,440	83,440	83,760	83,760	
35	68,910	68,910	73,580	73,580	78,580	78,580	78,910	78,910	83,580	83,580	83,910	83,910	
36	69,060	69,060	73,720	73,720	78,720	78,720	79,060	79,060	83,720	83,720	84,060	84,060	
37	69,210	69,210	73,860	73,860	78,860	78,860	79,210	79,210	83,860	83,860	84,210	84,210	
38	69,360	69,360	74,000	74,000	79,000	79,000	79,360	79,360	84,000	84,000	84,360	84,360	
39	69,510	69,510	74,140	74,140	79,140	79,140	79,510	79,510	84,140	84,140	84,510	84,510	
40	69,660	69,660	74,280	74,280	79,280	79,280	79,660	79,660	84,280	84,280	84,660	84,660	
41	69,810	69,810	74,420	74,420	79,420	79,420	79,810	79,810	84,420	84,420	84,810	84,810	
42	69,960	69,960	74,560	74,560	79,560	79,560	79,960	79,960	84,560	84,560	84,960	84,960	
43	70,110	70,110	74,700	74,700	79,700	79,700	80,110	80,110	84,700	84,700	85,110	85,110	
44	70,260	70,260	74,840	74,840	79,840	79,840	80,260	80,260	84,840	84,840	85,260	85,260	
45	70,410	70,410	74,980	74,980	79,980	79,980	80,410	80,410	84,980	84,980	85,410	85,410	
46	70,560	70,560	75,120	75,120	80,120	80,120	80,560	80,560	85,120	85,120	85,560	85,560	
47	70,710	70,710	75,260	75,260	80,260	80,260	80,710	80,710	85,260	85,260	85,710	85,710	
48	70,860	70,860	75,400	75,400	80,400	80,400	80,860	80,860	85,400	85,400	85,860	85,860	
49	71,010	71,010	75,540	75,540	80,540	80,540	81,010	81,010	85,540	85,540	86,010	86,010	
50	71,160	71,160	75,680	75,680	80,680	80,680	81,160	81,160	85,680	85,680	86,160	86,160	
51	71,310	71,310	75,820	75,820	80,820	80,820	81,310	81,310	85,820	85,820	86,310	86,310	
52	71,460	71,460	75,960	75,960	80,960	80,960	81,460	81,460	85,960	85,960	86,460	86,460	
53	71,610	71,610	76,100	76,100	81,100	81,100	81,610	81,610	86,100	86,100	86,610	86,610	
54	71,760	71,760	76,240	76,240	81,240	81,240	81,760	81,760	86,240	86,240	86,760	86,760	
55	71,910	71,910	76,380	76,380	81,380	81,380	81,910	81,910	86,380	86,380	86,910	86,910	
56	72,060	72,060	76,520	76,520	81,520	81,520	82,060	82,060	86,520	86,520	87,060	87,060	
Калибрующих													
48	70,030	70,046	74,970	74,970	79,970	79,970	80,030	80,046	84,980	84,980	85,035	85,054	
49	70,180	70,197	75,120	75,120	80,120	80,120	80,180	80,197	85,130	85,130	85,185	85,204	
50	70,330	70,347	75,270	75,270	80,270	80,270	80,330	80,347	85,280	85,280	85,335	85,354	
51	70,480	70,497	75,420	75,420	80,420	80,420	80,480	80,497	85,430	85,430	85,485	85,504	
52	70,630	70,647	75,570	75,570	80,570	80,570	80,630	80,647	85,580	85,580	85,635	85,654	
53	70,780	70,797	75,720	75,720	80,720	80,720	80,780	80,797	85,730	85,730	85,785	85,804	
54	70,930	70,947	75,870	75,870	80,870	80,870	80,930	80,947	85,880	85,880	85,935	85,954	
55	71,080	71,097	76,020	76,020	81,020	81,020	81,080	81,097	86,030	86,030	86,085	86,104	
56	71,230	71,247	76,170	76,170	81,170	81,170	81,230	81,247	86,180	86,180	86,235	86,254	

Продолжение табл. 4

Размеры, мм

Обозначение протяжки	2403-2334 2403-2335		2403-2395 2403-2397		2403-2396 2403-2398		2403-2399 2403-2401		2403-2402 2403-2404		2403-2405 2403-2406		2403-2407 2403-2408		2403-2409 2403-2411		2403-2412 2403-2413		2403-2414 2403-2415	
	НТ—9Н	НВ—11Н	НТ—9Н	НВ—11Н	НТ—9Н	НВ—11Н	НТ—9Н	НВ—11Н	НТ—9Н	НВ—11Н	НТ—9Н	НВ—11Н	НТ—9Н	НВ—11Н	НТ—9Н	НВ—11Н	НТ—9Н	НВ—11Н	НТ—9Н	НВ—11Н
Составные части диаметров D и d	90×3				95×3				100×3				105×3							
	D	d	D	d	D	d	D	d	D	d	D	d	D	d	D	d	D	d	D	d
Фасочных	1	84,000	84,000	84,000	84,000	89,000	89,000	89,000	89,000	94,000	94,000	94,000	94,000	94,000	99,000	99,000	99,000	99,000	99,000	99,000
	2	84,140	84,130	84,130	84,130	89,140	89,140	89,140	89,140	94,140	94,140	94,140	94,140	94,140	99,140	99,140	99,140	99,140	99,140	99,140
	3	84,280	84,260	84,260	84,260	89,280	89,280	89,280	89,280	94,280	94,280	94,280	94,280	94,280	99,280	99,280	99,280	99,280	99,280	99,280
	4	84,420	84,390	84,390	84,390	89,420	89,420	89,420	89,420	94,420	94,420	94,420	94,420	94,420	99,420	99,420	99,420	99,420	99,420	99,420
	5	84,560	84,520	84,520	84,520	89,560	89,560	89,560	89,560	94,560	94,560	94,560	94,560	94,560	99,560	99,560	99,560	99,560	99,560	99,560
	6	84,700	84,650	84,650	84,650	89,700	89,700	89,700	89,700	94,700	94,700	94,700	94,700	94,700	99,700	99,700	99,700	99,700	99,700	99,700
	7	84,840	84,780	84,780	84,780	89,840	89,840	89,840	89,840	94,840	94,840	94,840	94,840	94,840	99,840	99,840	99,840	99,840	99,840	99,840
	8	84,980	84,910	84,910	84,910	89,980	89,980	89,980	89,980	94,980	94,980	94,980	94,980	94,980	99,980	99,980	99,980	99,980	99,980	99,980
	9	85,120	85,040	85,040	85,040	90,120	90,120	90,120	90,120	95,120	95,120	95,120	95,120	95,120	100,120	100,120	100,120	100,120	100,120	100,120
Планичных	10	85,080	85,170	85,170	85,170	90,080	90,080	90,080	90,080	95,080	95,080	95,080	95,080	95,080	100,080	100,080	100,080	100,080	100,080	
	11	85,220	85,130	85,130	85,130	90,220	90,220	90,220	90,220	95,220	95,220	95,220	95,220	95,220	100,220	100,220	100,220	100,220	100,220	
	12	85,360	85,290	85,290	85,290	90,360	90,360	90,360	90,360	95,360	95,360	95,360	95,360	95,360	100,360	100,360	100,360	100,360	100,360	
	13	85,500	85,430	85,430	85,430	90,500	90,500	90,500	90,500	95,500	95,500	95,500	95,500	95,500	100,500	100,500	100,500	100,500	100,500	
	14	85,640	85,580	85,580	85,580	90,640	90,640	90,640	90,640	95,640	95,640	95,640	95,640	95,640	100,640	100,640	100,640	100,640	100,640	
	15	85,780	85,730	85,730	85,730	90,780	90,780	90,780	90,780	95,780	95,780	95,780	95,780	95,780	100,780	100,780	100,780	100,780	100,780	
	16	85,920	85,880	85,880	85,880	90,920	90,920	90,920	90,920	95,920	95,920	95,920	95,920	95,920	100,920	100,920	100,920	100,920	100,920	
	17	86,060	86,030	86,030	86,030	91,060	91,060	91,060	91,060	96,060	96,060	96,060	96,060	96,060	101,060	101,060	101,060	101,060	101,060	
	18	86,200	86,180	86,180	86,180	91,200	91,200	91,200	91,200	96,200	96,200	96,200	96,200	96,200	101,200	101,200	101,200	101,200	101,200	
	19	86,340	86,330	86,330	86,330	91,340	91,340	91,340	91,340	96,340	96,340	96,340	96,340	96,340	101,340	101,340	101,340	101,340	101,340	
	20	86,480	86,480	86,480	86,480	91,480	91,480	91,480	91,480	96,480	96,480	96,480	96,480	96,480	101,480	101,480	101,480	101,480	101,480	
	21	86,620	86,630	86,630	86,630	91,620	91,620	91,620	91,620	96,620	96,620	96,620	96,620	96,620	101,620	101,620	101,620	101,620	101,620	
	22	86,760	86,780	86,780	86,780	91,760	91,760	91,760	91,760	96,760	96,760	96,760	96,760	96,760	101,760	101,760	101,760	101,760	101,760	
	23	86,900	86,930	86,930	86,930	91,900	91,900	91,900	91,900	96,900	96,900	96,900	96,900	96,900	101,900	101,900	101,900	101,900	101,900	
	24	87,040	87,040	87,040	87,040	92,040	92,040	92,040	92,040	97,040	97,040	97,040	97,040	97,040	102,040	102,040	102,040	102,040	102,040	
	25	87,180	87,230	87,230	87,230	92,180	92,180	92,180	92,180	97,180	97,180	97,180	97,180	97,180	102,180	102,180	102,180	102,180	102,180	
	26	87,320	87,380	87,380	87,380	92,320	92,320	92,320	92,320	97,320	97,320	97,320	97,320	97,320	102,320	102,320	102,320	102,320	102,320	
	27	87,460	87,530	87,530	87,530	92,460	92,460	92,460	92,460	97,460	97,460	97,460	97,460	97,460	102,460	102,460	102,460	102,460	102,460	

Номера и диаметры D и d букв

Продолжение табл. 4

Размеры, мм

Обозначение протяжки	2403-2594 2403-2595		2403-2596		2403-2599		2403-2601 2403-2602		2403-2603 2403-2604		2403-2607 2403-2608		2403-2609 2403-2611		2403-2612 2403-2613		2403-2614		2403-2615		
	Н7-9Н	Н8-11Н	Н7-9Н	Н8-11Н	Н7-9Н	Н8-11Н	Н7-9Н	Н8-11Н	Н9-11Н	Н7-9Н	Н8-11Н	Н7-9Н	Н8-11Н	Н7-9Н	Н8-11Н	Н7-9Н	Н8-11Н	Н7-9Н	Н8-11Н	Н7-9Н	Н8-11Н
Составляющие детали D и ϕ	90×3				95×3				100×3				105×3								
	D		ϕ		D		ϕ		D		ϕ		D		ϕ		D		ϕ		D
28	87,600	87,600	87,680	87,680	92,600	92,600	92,600	92,600	92,600	97,600	97,600	97,000	102,600	102,600	102,770	102,770	102,600	102,770	102,770	102,770	102,770
29	87,740	87,740	87,820	87,820	92,740	92,740	92,740	92,740	92,740	97,740	97,740	97,740	102,740	102,740	102,920	102,920	102,740	102,920	102,920	102,920	102,920
30	87,880	87,880	87,960	87,960	92,880	92,880	92,880	92,880	92,880	97,880	97,880	97,880	102,880	102,880	103,070	103,070	102,880	103,070	103,070	103,070	103,070
31	88,020	88,020	88,100	88,100	93,020	93,020	93,020	93,020	93,020	98,020	98,020	98,020	103,020	103,020	103,220	103,220	103,020	103,220	103,220	103,220	103,220
32	88,160	88,160	88,240	88,240	93,160	93,160	93,160	93,160	93,160	98,160	98,160	98,160	103,160	103,160	103,370	103,370	103,160	103,370	103,370	103,370	103,370
33	88,300	88,300	88,380	88,380	93,300	93,300	93,300	93,300	93,300	98,300	98,300	98,300	103,300	103,300	103,520	103,520	103,300	103,520	103,520	103,520	103,520
34	88,440	88,440	88,520	88,520	93,440	93,440	93,440	93,440	93,440	98,440	98,440	98,440	103,440	103,440	103,670	103,670	103,440	103,670	103,670	103,670	103,670
35	88,580	88,580	88,660	88,660	93,580	93,580	93,580	93,580	93,580	98,580	98,580	98,580	103,580	103,580	103,820	103,820	103,580	103,820	103,820	103,820	103,820
36	88,720	88,720	88,800	88,800	93,720	93,720	93,720	93,720	93,720	98,720	98,720	98,720	103,720	103,720	103,970	103,970	103,720	103,970	103,970	103,970	103,970
37	88,860	88,860	88,940	88,940	93,860	93,860	93,860	93,860	93,860	98,860	98,860	98,860	103,860	103,860	104,120	104,120	103,860	104,120	104,120	104,120	104,120
38	89,000	89,000	89,080	89,080	94,000	94,000	94,000	94,000	94,000	99,000	99,000	99,000	104,000	104,000	104,270	104,270	104,000	104,270	104,270	104,270	104,270
39	89,140	89,140	89,220	89,220	94,140	94,140	94,140	94,140	94,140	99,140	99,140	99,140	104,140	104,140	104,420	104,420	104,140	104,420	104,420	104,420	104,420
40	89,280	89,280	89,360	89,360	94,280	94,280	94,280	94,280	94,280	99,280	99,280	99,280	104,280	104,280	104,570	104,570	104,280	104,570	104,570	104,570	104,570
41	89,420	89,420	89,500	89,500	94,420	94,420	94,420	94,420	94,420	99,420	99,420	99,420	104,420	104,420	104,720	104,720	104,420	104,720	104,720	104,720	104,720
42	89,560	89,560	89,640	89,640	94,560	94,560	94,560	94,560	94,560	99,560	99,560	99,560	104,560	104,560	104,940	104,940	104,560	104,940	104,940	104,940	104,940
43	89,700	89,700	89,780	89,780	94,700	94,700	94,700	94,700	94,700	99,700	99,700	99,700	104,700	104,700	105,000	105,000	104,700	105,000	105,000	105,000	105,000
44	89,840	89,840	89,920	89,920	94,840	94,840	94,840	94,840	94,840	99,840	99,840	99,840	104,840	104,840	105,000	105,000	104,840	105,000	105,000	105,000	105,000
45	89,920	89,920	89,910	89,910	94,920	94,920	94,920	94,920	94,920	99,920	99,920	99,920	104,920	104,920	105,000	105,000	104,920	105,000	105,000	105,000	105,000
46	89,960	89,960	90,000	90,000	94,960	94,960	94,960	94,960	94,960	99,960	99,960	99,960	104,960	104,960	105,035	105,035	104,960	105,035	105,035	105,035	105,035
47	98,980	98,980	99,020	99,020	99,980	99,980	99,980	99,980	99,980	100,980	100,980	100,980	104,980	104,980	105,035	105,035	104,980	105,035	105,035	105,035	105,035
48	90,000	90,010	90,035	90,054	95,000	95,000	95,010	95,010	95,010	100,000	100,000	100,010	105,000	105,000	105,035	105,035	105,010	105,035	105,035	105,035	105,035
49	90,020	90,035			95,020	95,020	95,035	95,035	95,035	100,020	100,020	100,035	105,020	105,020	105,035	105,035	105,035	105,035	105,035	105,035	105,035
50	90,035	90,054			95,035	95,035	95,054	95,054	95,054	100,035	100,035	100,054	105,035	105,035	105,035	105,035	105,054	105,035	105,035	105,035	105,035
51			90,035	90,054			90,035	90,054				100,035	100,054				105,035	105,035	105,035	105,035	105,035
52																					
53			90,035	90,054																	
54																					
55																					
56																					

Номера и диаметры D, мм

штифевых

черновых и переходных

канальюющих

Продолжение табл. 4

Обозначение протяжки	Размеры, мм												
	110×3			130×3			55×3,5			60×3,5			
	Н7-9H 2403-2616 2403-2617	Н8-11H 2403-2621 2403-2622	Н8-11H 2403-2623 2403-2624	Н7-9H 2403-2625 2403-2626	Н8-11H 2403-2627 2403-2628	2403-2629 2403-2631	Н8-11H 2403-2632 2403-2633	Н7-9H 2403-2634 2403-2635	Н8-11H 2403-2636 2403-2637	Н7-9H 2403-2638 2403-2639	Н8-11H 2403-2641 2403-2642		
Советские полки допусков D и e	D × L												
	Формы												
	Шлицевых												
	Черновых и переходных												
	1	104,000	104,000	114,000	124,000	124,000	48,000	48,000	48,000	48,000	48,000	53,000	53,000
	2	104,140	104,140	114,140	124,130	124,130	48,150	48,150	48,150	48,150	48,150	53,150	53,150
	3	104,280	104,280	114,280	124,260	124,260	48,300	48,300	48,300	48,300	48,300	53,300	53,300
	4	104,420	104,420	114,420	124,390	124,390	48,450	48,450	48,450	48,450	48,450	53,450	53,450
	5	104,560	104,560	114,560	124,520	124,520	48,600	48,600	48,600	48,600	48,600	53,600	53,600
	6	104,700	104,700	114,700	124,650	124,650	48,750	48,750	48,750	48,750	48,750	53,750	53,750
	7	104,840	104,840	114,840	124,780	124,780	48,900	48,900	48,900	48,900	48,900	53,900	53,900
	8	104,980	104,980	114,980	124,910	124,910	49,050	49,050	49,050	49,050	49,050	54,050	54,050
	9	105,120	105,120	115,120	125,040	125,040	49,200	49,200	49,200	49,200	49,200	54,200	54,200
	10	105,080	105,080	115,080	125,170	125,170	49,160	49,160	49,160	49,160	49,160	54,160	54,160
	11	105,220	105,220	115,220	125,300	125,300	49,310	49,310	49,310	49,310	49,310	54,310	54,310
	12	105,360	105,360	115,360	125,430	125,430	49,460	49,460	49,460	49,460	49,460	54,460	54,460
	13	105,500	105,500	115,500	125,560	125,560	49,610	49,610	49,610	49,610	49,610	54,610	54,610
	14	105,640	105,640	115,640	125,690	125,690	49,760	49,760	49,760	49,760	49,760	54,760	54,760
	15	105,780	105,780	115,780	125,820	125,820	49,910	49,910	49,910	49,910	49,910	54,910	54,910
	16	105,920	105,920	115,920	125,950	125,950	50,060	50,060	50,060	50,060	50,060	55,060	55,060
	17	106,060	106,060	116,060	126,080	126,080	50,210	50,210	50,210	50,210	50,210	55,210	55,210
	18	106,200	106,200	116,200	126,210	126,210	50,360	50,360	50,360	50,360	50,360	55,360	55,360
	19	106,340	106,340	116,340	126,340	126,340	50,510	50,510	50,510	50,510	50,510	55,510	55,510
	20	106,480	106,480	116,480	126,470	126,470	50,660	50,660	50,660	50,660	50,660	55,660	55,660
	21	106,620	106,620	116,620	126,600	126,600	50,810	50,810	50,810	50,810	50,810	55,810	55,810
	22	106,760	106,760	116,760	126,730	126,730	50,960	50,960	50,960	50,960	50,960	55,960	55,960
	23	106,900	106,900	116,900	126,860	126,860	51,110	51,110	51,110	51,110	51,110	56,110	56,110
	24	107,040	107,040	117,040	126,990	126,990	51,260	51,260	51,260	51,260	51,260	56,260	56,260
	25	107,180	107,180	117,180	127,120	127,120	51,410	51,410	51,410	51,410	51,410	56,410	56,410
	26	107,320	107,320	117,320	127,250	127,250	51,560	51,560	51,560	51,560	51,560	56,560	56,560
	27	107,460	107,460	117,460	127,380	127,380	51,710	51,710	51,710	51,710	51,710	56,710	56,710
28	107,600	107,600	117,600	127,510	127,510	51,860	51,860	51,860	51,860	51,860	56,860	56,860	
29	107,740	107,740	117,740	127,640	127,640	52,010	52,010	52,010	52,010	52,010	57,010	57,010	
30	107,880	107,880	117,880	127,770	127,770	52,160	52,160	52,160	52,160	52,160	57,160	57,160	
31	108,020	108,020	118,020	127,900	127,900	52,310	52,310	52,310	52,310	52,310	57,310	57,310	

Продолжение табл. 4

Обозначение протяжки	Размеры, мм															
	110×3			120×3			130×3			80×3,5			60×3,5			
Состояние зубьев поверхности D в е	Н7-3Н	Н8-11Н	Н7-6Н	Н8-11Н	Н7-9Н	Н8-11Н	Н7-9Н	Н8-11Н	Н7-9Н	Н8-11Н	Н7-9Н	Н8-11Н	Н7-3Н	Н8-11Н	Н7-3Н	Н8-11Н
	2403-2616 2403-2617	2403-2618 2403-2619	2403-2620 2403-2622	2403-2621 2403-2623	2403-2622 2403-2625	2403-2623 2403-2626	2403-2624 2403-2628	2403-2625 2403-2630	2403-2626 2403-2632	2403-2627 2403-2633	2403-2628 2403-2635	2403-2629 2403-2636	2403-2630 2403-2637	2403-2631 2403-2638	2403-2632 2403-2639	2403-2633 2403-2640
Шлицевых	32	108,160	108,160	118,160	127,860	127,860	127,860	127,860	127,860	127,860	127,860	127,860	127,860	127,860	127,860	127,860
	33	108,300	108,300	118,300	127,990	127,990	127,990	127,990	127,990	127,990	127,990	127,990	127,990	127,990	127,990	127,990
	34	108,440	108,440	118,440	128,120	128,120	128,120	128,120	128,120	128,120	128,120	128,120	128,120	128,120	128,120	128,120
	35	108,580	108,580	118,580	128,250	128,250	128,250	128,250	128,250	128,250	128,250	128,250	128,250	128,250	128,250	128,250
	36	108,720	108,720	118,720	128,380	128,380	128,380	128,380	128,380	128,380	128,380	128,380	128,380	128,380	128,380	128,380
	37	108,860	108,860	118,860	128,510	128,510	128,510	128,510	128,510	128,510	128,510	128,510	128,510	128,510	128,510	128,510
	38	109,000	109,000	119,000	128,640	128,640	128,640	128,640	128,640	128,640	128,640	128,640	128,640	128,640	128,640	128,640
	39	109,140	109,140	119,140	128,770	128,770	128,770	128,770	128,770	128,770	128,770	128,770	128,770	128,770	128,770	128,770
	40	109,280	109,280	119,280	128,900	128,900	128,900	128,900	128,900	128,900	128,900	128,900	128,900	128,900	128,900	128,900
	41	109,420	109,420	119,420	129,030	129,030	129,030	129,030	129,030	129,030	129,030	129,030	129,030	129,030	129,030	129,030
	42	109,560	109,560	119,560	129,160	129,160	129,160	129,160	129,160	129,160	129,160	129,160	129,160	129,160	129,160	129,160
43	109,700	109,700	119,700	129,290	129,290	129,290	129,290	129,290	129,290	129,290	129,290	129,290	129,290	129,290	129,290	
44	109,840	109,840	119,840	129,420	129,420	129,420	129,420	129,420	129,420	129,420	129,420	129,420	129,420	129,420	129,420	
45	109,980	109,980	119,980	129,550	129,550	129,550	129,550	129,550	129,550	129,550	129,550	129,550	129,550	129,550	129,550	
46	109,960	109,960	119,960	129,680	129,680	129,680	129,680	129,680	129,680	129,680	129,680	129,680	129,680	129,680	129,680	
47	109,980	109,980	119,980	129,810	129,810	129,810	129,810	129,810	129,810	129,810	129,810	129,810	129,810	129,810	129,810	
48	110,000	110,010	120,000	129,900	129,900	129,900	129,900	129,900	129,900	129,900	129,900	129,900	129,900	129,900	129,900	
49	110,020	110,035	120,020	129,950	129,950	129,950	129,950	129,950	129,950	129,950	129,950	129,950	129,950	129,950	129,950	
50	110,035	110,054	120,035	129,980	129,980	129,980	129,980	129,980	129,980	129,980	129,980	129,980	129,980	129,980	129,980	
51				130,000	130,000	130,000	130,000	130,000	130,000	130,000	130,000	130,000	130,000	130,000	130,000	
52				130,020	130,045	130,045	130,045	130,045	130,045	130,045	130,045	130,045	130,045	130,045	130,045	
53	110,035	110,054	120,035	130,040	130,063	130,063	130,063	130,063	130,063	130,063	130,063	130,063	130,063	130,063	130,063	
54				130,040	130,063	130,063	130,063	130,063	130,063	130,063	130,063	130,063	130,063	130,063	130,063	
55				130,040	130,063	130,063	130,063	130,063	130,063	130,063	130,063	130,063	130,063	130,063	130,063	
56				130,040	130,063	130,063	130,063	130,063	130,063	130,063	130,063	130,063	130,063	130,063	130,063	
57				130,040	130,063	130,063	130,063	130,063	130,063	130,063	130,063	130,063	130,063	130,063	130,063	
58				130,040	130,063	130,063	130,063	130,063	130,063	130,063	130,063	130,063	130,063	130,063	130,063	
59				130,040	130,063	130,063	130,063	130,063	130,063	130,063	130,063	130,063	130,063	130,063	130,063	
60				130,040	130,063	130,063	130,063	130,063	130,063	130,063	130,063	130,063	130,063	130,063	130,063	
61				130,040	130,063	130,063	130,063	130,063	130,063	130,063	130,063	130,063	130,063	130,063	130,063	

Продолжение табл. 4

Размеры, мм

Обозначение проточки	80 x 3,5		63 x 3,5		70 x 3,5		75 x 3,5	
	НТ-9Н	НВ-11Н	НТ-9Н	НВ-11Н	НТ-9Н	НВ-11Н	НТ-9Н	НВ-11Н
1	53,000	53,000	58,000	58,000	63,000	63,000	68,000	68,000
2	53,150	53,150	58,150	58,150	63,120	63,120	68,140	68,140
3	53,300	53,300	58,300	58,300	63,240	63,240	68,280	68,280
4	53,450	53,450	58,450	58,450	63,360	63,360	68,420	68,420
5	53,600	53,600	58,600	58,600	63,480	63,480	68,560	68,560
6	53,750	53,750	58,750	58,750	63,600	63,600	68,700	68,700
7	53,900	53,900	58,900	58,900	63,720	63,720	68,840	68,840
8	54,050	54,050	59,050	59,050	63,840	63,840	68,980	68,980
9	54,200	54,200	59,200	59,200	63,960	63,960	69,120	69,120
10	54,350	54,350	59,350	59,350	64,080	64,080	69,260	69,260
11	54,500	54,500	59,500	59,500	64,200	64,200	69,400	69,400
12	54,650	54,650	59,650	59,650	64,320	64,320	69,540	69,540
13	54,800	54,800	59,800	59,800	64,440	64,440	69,680	69,680
14	54,950	54,950	59,950	59,950	64,560	64,560	69,820	69,820
15	55,100	55,100	60,100	60,100	64,680	64,680	69,960	69,960
16	55,250	55,250	60,250	60,250	64,800	64,800	70,100	70,100
17	55,400	55,400	60,400	60,400	64,920	64,920	70,240	70,240
18	55,550	55,550	60,550	60,550	65,040	65,040	70,380	70,380
19	55,700	55,700	60,700	60,700	65,160	65,160	70,520	70,520
20	55,850	55,850	60,850	60,850	65,280	65,280	70,660	70,660
21	56,000	56,000	61,000	61,000	65,400	65,400	70,800	70,800
22	56,150	56,150	61,150	61,150	65,520	65,520	70,940	70,940
23	56,300	56,300	61,300	61,300	65,640	65,640	71,080	71,080
24	56,450	56,450	61,450	61,450	65,760	65,760	71,220	71,220
25	56,600	56,600	61,600	61,600	65,880	65,880	71,360	71,360
26	56,750	56,750	61,750	61,750	66,000	66,000	71,500	71,500
27	56,900	56,900	61,900	61,900	66,120	66,120	71,640	71,640
28	57,050	57,050	62,050	62,050	66,240	66,240	71,780	71,780
29	57,200	57,200	62,200	62,200	66,360	66,360	71,920	71,920
30	57,350	57,350	62,350	62,350	66,480	66,480	72,060	72,060
31	57,500	57,500	62,500	62,500	66,600	66,600	72,200	72,200

Номера и диаметры D_2 зубьев

ШЛИЦЕВЫХ

ЧЕРНОВЫХ И ПЕРЕХОДНЫХ

ФАСОЧНЫХ

Продолжение табл. 4

Обозначение проточки	Размеры, мм											
	60×3,5			65×3,5			70×3,5			75×3,5		
	Н7-9H	Н8-11H	Н7-9H	Н7-9H	Н8-11H	Н7-9H	Н7-9H	Н8-11H	Н7-9H	Н8-11H	Н7-9H	Н8-11H
2403-2643 2403-2644	2403-2645 2403-2646	2403-2647 2403-2648	2403-2649 2403-2650	2403-2651 2403-2652	2403-2653 2403-2654	2403-2655 2403-2656	2403-2657 2403-2658	2403-2659 2403-2660	2403-2661 2403-2662	2403-2663 2403-2664	2403-2665 2403-2666	2403-2667 2403-2668
Советские поля допуска D и e	Н7-9H	Н8-11H	Н7-9H	Н8-11H	Н7-9H	Н8-11H	Н7-9H	Н8-11H	Н7-9H	Н8-11H	Н7-9H	Н8-11H
D × m	75×3,5											
32	57,900	57,900	62,450	62,790	62,790	62,790	66,960	66,960	72,160	72,160	72,160	72,600
33	58,070	58,070	62,610	62,960	62,960	62,960	67,100	67,100	72,300	72,300	72,300	72,760
34	58,240	58,240	62,760	63,130	63,130	63,130	67,240	67,240	72,440	72,440	72,440	72,920
35	58,410	58,410	62,910	63,300	63,300	63,300	67,380	67,380	72,580	72,580	72,580	73,080
36	58,580	58,580	63,060	63,470	63,470	63,470	67,520	67,520	72,720	72,720	72,720	73,240
37	58,750	58,750	63,210	63,640	63,640	63,640	67,660	67,660	72,860	72,860	72,860	73,400
38	58,920	58,920	63,360	63,810	63,810	63,810	67,800	67,800	73,000	73,000	73,000	73,560
39	59,090	59,090	63,510	63,980	63,980	63,980	67,940	67,940	73,140	73,140	73,140	73,720
40	59,260	59,260	63,660	64,150	64,150	64,150	68,080	68,080	73,280	73,280	73,280	73,880
41	59,430	59,430	63,810	64,320	64,320	64,320	68,220	68,220	73,420	73,420	73,420	74,040
42	59,600	59,600	63,960	64,490	64,490	64,490	68,360	68,360	73,560	73,560	73,560	74,200
43	59,770	59,770	64,110	64,660	64,660	64,660	68,500	68,500	73,700	73,700	73,700	74,360
44	59,940	59,940	64,260	64,830	64,830	64,830	68,640	68,640	73,840	73,840	73,840	74,520
45	59,940	59,940	64,410	64,910	64,910	64,910	68,780	68,780	73,980	73,980	73,980	74,680
46	59,970	59,970	64,560	64,950	64,950	64,940	68,920	68,920	74,120	74,120	74,120	74,820
47	59,990	60,000	64,710	64,970	64,970	64,970	69,060	69,060	74,260	74,260	74,260	74,890
48	60,010	60,025	64,860	64,990	64,990	65,000	69,200	69,200	74,400	74,400	74,400	74,940
49	60,030	60,046	64,990	65,010	65,010	65,025	69,340	69,340	74,540	74,540	74,540	74,970
50			64,970	65,030	65,030	65,046	69,480	69,480	74,680	74,680	74,680	75,000
51			64,990	65,046	65,046	65,046	69,620	69,620	74,820	74,820	74,820	75,025
52			65,010	65,046	65,046	65,046	69,760	69,760	74,960	74,960	74,960	75,046
53			65,030	65,046	65,046	65,046	69,900	69,900	75,100	75,100	75,100	75,046
54							70,046	70,046	75,240	75,240	75,240	
55							70,046	70,046	75,380	75,380	75,380	
56			65,030	65,046	65,046	65,046	70,180	70,180	75,520	75,520	75,520	75,046
57							70,320	70,320	75,660	75,660	75,660	
58							70,460	70,460	75,800	75,800	75,800	
59							70,600	70,600	75,940	75,940	75,940	
60							70,740	70,740	76,080	76,080	76,080	
61							70,880	70,880	76,220	76,220	76,220	
62							71,020	71,020	76,360	76,360	76,360	
63							71,160	71,160	76,500	76,500	76,500	
64							71,300	71,300	76,640	76,640	76,640	
65							71,440	71,440	76,780	76,780	76,780	

Помера и диаметры D зубца

Продолжение табл. 4

Размеры, мм

Обозначение проточки	80×3,5		85×3,5		90×3,5								
	2402-2672 2403-2673	НВ—11Н	2402-2674 Н7—0Н	2402-2675 Н3—11Н	2402-2676 Н7—0Н	2402-2677 Н7—0Н	2403-2678 Н8—11Н	2402-2681 Н7—0Н	2402-2682 НВ—11Н	2402-2683 2403-2684 Н7—0Н	2402-2685 2403-2686 Н8—11Н	2402-2687 Н7—0Н	2402-2688 Н9—11Н
1	73,000	73,000	73,000	73,000	78,000	78,000	78,000	78,000	78,000	83,000	83,000	83,000	83,000
2	73,140	73,150	73,150	73,150	78,140	78,150	78,150	78,150	78,150	83,140	83,140	83,140	83,140
3	73,280	73,280	73,300	73,300	78,280	78,300	78,300	78,300	78,300	83,280	83,280	83,280	83,280
4	73,420	73,420	73,450	73,450	78,420	78,450	78,450	78,450	78,450	83,420	83,420	83,420	83,420
5	73,560	73,560	73,600	73,600	78,560	78,600	78,600	78,600	78,600	83,560	83,560	83,560	83,560
6	73,700	73,700	73,750	73,750	78,700	78,750	78,750	78,750	78,750	83,700	83,700	83,700	83,700
7	73,840	73,840	73,900	73,900	78,840	78,900	78,900	78,900	78,900	83,840	83,840	83,840	83,840
8	73,980	73,980	74,050	74,050	78,980	79,050	79,050	79,050	79,050	83,980	83,980	83,980	83,980
9	74,120	74,120	74,200	74,200	79,120	79,200	79,200	79,200	79,200	84,120	84,120	84,120	84,120
10	74,260	74,260	74,350	74,350	79,260	79,350	79,350	79,350	79,350	84,260	84,260	84,260	84,260
11	74,400	74,420	74,510	74,510	79,400	79,500	79,500	79,500	79,500	84,400	84,480	84,480	84,480
12	74,540	74,560	74,660	74,660	79,540	79,660	79,660	79,660	79,660	84,540	84,680	84,680	84,680
13	74,680	74,700	74,810	74,810	79,680	79,810	79,810	79,810	79,810	84,680	84,880	84,880	84,880
14	74,820	74,840	74,970	74,970	79,820	79,970	79,970	79,970	79,970	84,820	85,120	85,120	85,120
15	74,960	74,980	75,140	75,140	79,960	80,140	80,140	80,140	80,140	84,960	85,320	85,320	85,320
16	75,100	75,120	75,290	75,290	80,100	80,290	80,290	80,290	80,290	85,100	85,520	85,520	85,520
17	75,240	75,260	75,460	75,460	80,240	80,460	80,460	80,460	80,460	85,240	85,720	85,720	85,720
18	75,380	75,400	75,620	75,620	80,380	80,620	80,620	80,620	80,620	85,380	85,920	85,920	85,920
19	75,520	75,540	75,780	75,780	80,520	80,780	80,780	80,780	80,780	85,520	86,120	86,120	86,120
20	75,660	75,680	75,940	75,940	80,660	80,940	80,940	80,940	80,940	85,660	86,320	86,320	86,320
21	75,800	75,820	76,120	76,120	80,800	81,120	81,120	81,120	81,120	85,800	86,520	86,520	86,520
22	75,940	75,960	76,280	76,280	80,940	81,280	81,280	81,280	81,280	85,940	86,720	86,720	86,720
23	76,080	76,100	76,460	76,460	81,080	81,460	81,460	81,460	81,460	86,080	86,920	86,920	86,920
24	76,220	76,240	76,540	76,540	81,220	81,540	81,540	81,540	81,540	86,220	87,120	87,120	87,120
25	76,360	76,380	76,720	76,720	81,360	81,680	81,680	81,680	81,680	86,360	87,320	87,320	87,320
26	76,500	76,520	76,880	76,880	81,500	81,820	81,820	81,820	81,820	86,500	87,520	87,520	87,520
27	76,640	76,660	77,040	77,040	81,640	81,960	81,960	81,960	81,960	86,640	87,720	87,720	87,720
28	76,780	76,800	77,200	77,200	81,780	82,100	82,100	82,100	82,100	86,780	87,920	87,920	87,920
29	76,920	76,940	77,360	77,360	81,920	82,240	82,240	82,240	82,240	86,920	88,120	88,120	88,120
30	77,060	77,080	77,480	77,480	82,060	82,380	82,380	82,380	82,380	87,060	88,320	88,320	88,320
31	77,200	77,220	77,640	77,640	82,200	82,520	82,520	82,520	82,520	87,200	88,520	88,520	88,520

Площадки и диаметры D, зубьев

Шлицевых

Черновых и переходных

Фасочных

D х m

Советские патенты
диплома D и F

Продолжение табл. 4

Область применения артикла	Размеры, мм											
	2403-2669 2403-2671	2403-2672 2403-2673	2403-2674 2403-2675	2403-2676 2403-2677	2403-2678 2403-2679	2403-2681	2403-2682	2403-2683 2403-2684	2403-2685 2403-2686	2403-2687	2403-2688	
Составные части допусков D и e	60×3,5			85×3,5			90×3,5					
	H8-H11H	H7-H9H	H8-H11H	H7-H9H	H8-H11H	H7-H9H	H8-H11H	H7-H9H	H8-H11H	H7-H9H	H8-H11H	H7-H9H
D × m	90×3,5											
32	77,160	77,160	77,460	82,160	82,160	82,460	82,460	87,160	87,160	87,370	87,370	87,370
33	77,300	77,300	77,610	82,300	82,300	82,610	82,610	87,300	87,300	87,520	87,520	87,520
34	77,440	77,440	77,760	82,440	82,440	82,760	82,760	87,440	87,440	87,670	87,670	87,670
35	77,580	77,580	77,910	82,580	82,580	82,910	82,910	87,580	87,580	87,820	87,820	87,820
36	77,720	77,720	78,060	82,720	82,720	83,060	83,060	87,720	87,720	87,970	87,970	87,970
37	77,860	77,860	78,210	82,860	82,860	83,210	83,210	87,860	87,860	88,120	88,120	88,120
38	78,000	78,000	78,360	83,000	83,000	83,360	83,360	88,000	88,000	88,270	88,270	88,270
39	78,140	78,140	78,510	83,140	83,140	83,510	83,510	88,140	88,140	88,420	88,420	88,420
40	78,280	78,280	78,660	83,280	83,280	83,660	83,660	88,280	88,280	88,570	88,570	88,570
41	78,420	78,420	78,810	83,420	83,420	83,810	83,810	88,420	88,420	88,720	88,720	88,720
42	78,560	78,560	78,960	83,560	83,560	83,960	83,960	88,560	88,560	88,870	88,870	88,870
43	78,700	78,700	79,110	83,700	83,700	84,110	84,110	88,700	88,700	89,020	89,020	89,020
44	78,840	78,840	79,260	83,840	83,840	84,260	84,260	88,840	88,840	89,170	89,170	89,170
45	78,980	78,980	79,410	83,980	83,980	84,410	84,410	88,980	88,980	89,320	89,320	89,320
46	79,120	79,120	79,560	84,120	84,120	84,560	84,560	89,120	89,120	89,470	89,470	89,470
47	79,260	79,260	79,710	84,260	84,260	84,710	84,710	89,260	89,260	89,620	89,620	89,620
48	79,400	79,400	79,830	84,400	84,400	84,830	84,830	89,400	89,400	89,770	89,770	89,770
49	79,540	79,540	79,990	84,540	84,540	84,910	84,910	89,540	89,540	89,920	89,920	89,920
50	79,680	79,680	79,940	84,680	84,680	84,950	84,950	89,680	89,680	89,950	89,950	89,950
51	79,820	79,820	79,970	84,820	84,820	84,980	84,980	89,820	89,820	89,980	89,980	89,980
52	79,900	79,900	80,000	84,900	84,900	85,000	85,000	89,900	89,900	90,000	90,000	90,000
53	79,940	79,940	80,025	84,950	84,950	85,020	85,020	89,950	89,950	90,020	90,020	90,020
54	79,970	79,970	80,046	84,980	84,980	85,035	85,035	89,980	89,980	90,035	90,035	90,035
55	79,990	80,000		85,000	85,010			90,000	90,010			
56	80,010	80,025		85,020	85,035			90,020	90,035			
57	80,030	80,046	80,046	85,035	85,054	85,035	85,054	90,035	90,054	90,035	90,054	90,054
58												
59												
60												
61	80,030	80,046	80,046	85,035	85,054	85,035	85,054	90,035	90,054	90,035	90,054	90,054
62												
63												

Продолжение табл. 4

Размеры, мм

Область применения	2403-2689 2403-2691		2403-2692 2403-2693		2403-2694 2403-2695		2403-2696 2403-2699		2403-2701 2403-2702		2403-2703 2403-2704		2403-2705 2403-2706		2403-2707 2403-2708		2403-2709 2403-2711			
	Н7-9H		H8-11H		Н7-9H		H8-11H		Н7-9H		H8-11H		Н7-9H		H8-11H		Н7-9H		H8-11H	
	95×3,5		100×3,5		105×3,5		110×3,5		120×3,5		130×3,5		140×3,5		150×3,5		160×3,5		170×3,5	
D × m	Фасонных																			
	Шлицевых																			
1	88,000	88,000	92,000	93,000	98,000	98,000	98,000	98,000	98,000	98,000	103,000	103,000	103,000	103,000	103,000	103,000	103,000	103,000	103,000	113,000
2	88,140	88,140	93,140	93,140	98,140	98,140	98,140	98,140	98,140	98,140	103,140	103,140	103,140	103,140	103,140	103,140	103,140	103,140	103,140	113,140
3	88,280	88,280	93,280	93,280	98,280	98,280	98,280	98,280	98,280	98,280	103,280	103,280	103,280	103,280	103,280	103,280	103,280	103,280	103,280	113,280
4	88,420	88,420	93,420	93,420	98,420	98,420	98,420	98,420	98,420	98,420	103,420	103,420	103,420	103,420	103,420	103,420	103,420	103,420	103,420	113,420
5	88,560	88,560	93,560	93,560	98,560	98,560	98,560	98,560	98,560	98,560	103,560	103,560	103,560	103,560	103,560	103,560	103,560	103,560	103,560	113,560
6	88,700	88,700	93,700	93,700	98,700	98,700	98,700	98,700	98,700	98,700	103,700	103,700	103,700	103,700	103,700	103,700	103,700	103,700	103,700	113,700
7	88,840	88,840	93,840	93,840	98,840	98,840	98,840	98,840	98,840	98,840	103,840	103,840	103,840	103,840	103,840	103,840	103,840	103,840	103,840	113,840
8	88,980	88,980	93,980	93,980	98,980	98,980	98,980	98,980	98,980	98,980	103,980	103,980	103,980	103,980	103,980	103,980	103,980	103,980	103,980	113,980
9	89,120	89,120	94,120	94,120	99,120	99,120	99,120	99,120	99,120	99,120	104,120	104,120	104,120	104,120	104,120	104,120	104,120	104,120	104,120	114,120
10	89,260	89,260	94,260	94,260	99,260	99,260	99,260	99,260	99,260	99,260	104,260	104,260	104,260	104,260	104,260	104,260	104,260	104,260	104,260	114,260
11	89,400	89,400	94,400	94,400	99,400	99,400	99,400	99,400	99,400	99,400	104,400	104,400	104,400	104,400	104,400	104,400	104,400	104,400	104,400	114,400
12	89,540	89,540	94,540	94,540	99,540	99,540	99,540	99,540	99,540	99,540	104,540	104,540	104,540	104,540	104,540	104,540	104,540	104,540	104,540	114,540
13	89,680	89,680	94,680	94,680	99,680	99,680	99,680	99,680	99,680	99,680	104,680	104,680	104,680	104,680	104,680	104,680	104,680	104,680	104,680	114,680
14	89,820	89,820	94,820	94,820	99,820	99,820	99,820	99,820	99,820	99,820	104,820	104,820	104,820	104,820	104,820	104,820	104,820	104,820	104,820	114,820
15	89,960	89,960	94,960	94,960	99,960	99,960	99,960	99,960	99,960	99,960	104,960	104,960	104,960	104,960	104,960	104,960	104,960	104,960	104,960	114,960
16	90,100	90,100	95,100	95,100	100,100	100,100	100,100	100,100	100,100	100,100	105,100	105,100	105,100	105,100	105,100	105,100	105,100	105,100	105,100	115,100
17	90,240	90,240	95,240	95,240	100,240	100,240	100,240	100,240	100,240	100,240	105,240	105,240	105,240	105,240	105,240	105,240	105,240	105,240	105,240	115,240
18	90,380	90,380	95,380	95,380	100,380	100,380	100,380	100,380	100,380	100,380	105,380	105,380	105,380	105,380	105,380	105,380	105,380	105,380	105,380	115,380
19	90,520	90,520	95,520	95,520	100,520	100,520	100,520	100,520	100,520	100,520	105,520	105,520	105,520	105,520	105,520	105,520	105,520	105,520	105,520	115,520
20	90,660	90,660	95,660	95,660	100,660	100,660	100,660	100,660	100,660	100,660	105,660	105,660	105,660	105,660	105,660	105,660	105,660	105,660	105,660	115,660
21	90,800	90,800	95,800	95,800	100,800	100,800	100,800	100,800	100,800	100,800	105,800	105,800	105,800	105,800	105,800	105,800	105,800	105,800	105,800	115,800
22	90,940	90,940	95,940	95,940	100,940	100,940	100,940	100,940	100,940	100,940	105,940	105,940	105,940	105,940	105,940	105,940	105,940	105,940	105,940	115,940
23	91,080	91,080	96,080	96,080	101,080	101,080	101,080	101,080	101,080	101,080	106,080	106,080	106,080	106,080	106,080	106,080	106,080	106,080	106,080	116,080
24	91,220	91,220	96,220	96,220	101,220	101,220	101,220	101,220	101,220	101,220	106,220	106,220	106,220	106,220	106,220	106,220	106,220	106,220	106,220	116,220
25	91,360	91,360	96,360	96,360	101,360	101,360	101,360	101,360	101,360	101,360	106,360	106,360	106,360	106,360	106,360	106,360	106,360	106,360	106,360	116,360
26	91,500	91,500	96,500	96,500	101,500	101,500	101,500	101,500	101,500	101,500	106,500	106,500	106,500	106,500	106,500	106,500	106,500	106,500	106,500	116,500
27	91,640	91,640	96,640	96,640	101,640	101,640	101,640	101,640	101,640	101,640	106,640	106,640	106,640	106,640	106,640	106,640	106,640	106,640	106,640	116,640
28	91,780	91,780	96,780	96,780	101,780	101,780	101,780	101,780	101,780	101,780	106,780	106,780	106,780	106,780	106,780	106,780	106,780	106,780	106,780	116,780
29	91,920	91,920	96,920	96,920	101,920	101,920	101,920	101,920	101,920	101,920	106,920	106,920	106,920	106,920	106,920	106,920	106,920	106,920	106,920	116,920
30	92,060	92,060	97,060	97,060	102,060	102,060	102,060	102,060	102,060	102,060	107,060	107,060	107,060	107,060	107,060	107,060	107,060	107,060	107,060	117,060
31	92,200	92,200	97,200	97,200	102,200	102,200	102,200	102,200	102,200	102,200	107,200	107,200	107,200	107,200	107,200	107,200	107,200	107,200	107,200	117,200

Продолжение табл. 4

Размеры, мм

Обозначение протяжки	2403-2683 2403-2691		2403-2692 2403-2693		2403-2694 2403-2695		2403-2696 2403-2697		2403-2698 2403-2699		2403-2700 2403-2702		2403-2703 2403-2704		2403-2705 2403-2706		2403-2707 2403-2708		2403-2709 2403-2711		
	Н7-9H		H8-11H		H7-9H		H8-11H		H7-9H		H8-11H		H7-9H		H8-11H		H7-9H		H8-11H		
Составляющие Д и ε	95×3,5		100×3,5		100×3,5		100×3,5		103×3,5		103×3,5		110×3,5		110×3,5		120×3,5		120×3,5		
	D × m	h	D × m	h	D × m	h	D × m	h	D × m	h	D × m	h	D × m	h	D × m	h	D × m	h	D × m	h	
ШЛИЦЕВЫХ ЧЕРНОВЫХ И ПЕРЕХОДНЫХ	32	92,160	92,160	92,160	97,160	97,160	102,160	102,160	107,160	107,160	112,160	112,160	117,160	117,160	122,160	122,160	127,160	127,160	132,160	132,160	
	33	92,300	92,300	92,300	97,300	97,300	102,300	102,300	107,300	107,300	112,300	112,300	117,300	117,300	122,300	122,300	127,300	127,300	132,300	132,300	
	34	92,440	92,440	92,440	97,440	97,440	102,440	102,440	107,440	107,440	112,440	112,440	117,440	117,440	122,440	122,440	127,440	127,440	132,440	132,440	
	35	92,580	92,580	92,580	97,580	97,580	102,580	102,580	107,580	107,580	112,580	112,580	117,580	117,580	122,580	122,580	127,580	127,580	132,580	132,580	
	36	92,720	92,720	92,720	97,720	97,720	102,720	102,720	107,720	107,720	112,720	112,720	117,720	117,720	122,720	122,720	127,720	127,720	132,720	132,720	
	37	92,860	92,860	92,860	97,860	97,860	102,860	102,860	107,860	107,860	112,860	112,860	117,860	117,860	122,860	122,860	127,860	127,860	132,860	132,860	
	38	93,000	93,000	93,000	98,000	98,000	103,000	103,000	108,000	108,000	113,000	113,000	118,000	118,000	123,000	123,000	128,000	128,000	133,000	133,000	
	39	93,140	93,140	93,140	98,140	98,140	103,140	103,140	108,140	108,140	113,140	113,140	118,140	118,140	123,140	123,140	128,140	128,140	133,140	133,140	
	40	93,280	93,280	93,280	98,280	98,280	103,280	103,280	108,280	108,280	113,280	113,280	118,280	118,280	123,280	123,280	128,280	128,280	133,280	133,280	
	41	93,420	93,420	93,420	98,420	98,420	103,420	103,420	108,420	108,420	113,420	113,420	118,420	118,420	123,420	123,420	128,420	128,420	133,420	133,420	
	42	93,560	93,560	93,560	98,560	98,560	103,560	103,560	108,560	108,560	113,560	113,560	118,560	118,560	123,560	123,560	128,560	128,560	133,560	133,560	
	43	93,700	93,700	93,700	98,700	98,700	103,700	103,700	108,700	108,700	113,700	113,700	118,700	118,700	123,700	123,700	128,700	128,700	133,700	133,700	
	44	93,840	93,840	93,840	98,840	98,840	103,840	103,840	108,840	108,840	113,840	113,840	118,840	118,840	123,840	123,840	128,840	128,840	133,840	133,840	
	45	93,980	93,980	93,980	98,980	98,980	103,980	103,980	108,980	108,980	113,980	113,980	118,980	118,980	123,980	123,980	128,980	128,980	133,980	133,980	
	46	94,120	94,120	94,120	99,120	99,120	104,120	104,120	109,120	109,120	114,120	114,120	119,120	119,120	124,120	124,120	129,120	129,120	134,120	134,120	
	47	94,260	94,260	94,260	99,260	99,260	104,260	104,260	109,260	109,260	114,260	114,260	119,260	119,260	124,260	124,260	129,260	129,260	134,260	134,260	
	48	94,400	94,400	94,400	99,400	99,400	104,400	104,400	109,400	109,400	114,400	114,400	119,400	119,400	124,400	124,400	129,400	129,400	134,400	134,400	
	49	94,540	94,540	94,540	99,540	99,540	104,540	104,540	109,540	109,540	114,540	114,540	119,540	119,540	124,540	124,540	129,540	129,540	134,540	134,540	
	50	94,680	94,680	94,680	99,680	99,680	104,680	104,680	109,680	109,680	114,680	114,680	119,680	119,680	124,680	124,680	129,680	129,680	134,680	134,680	
	51	94,820	94,820	94,820	99,820	99,820	104,820	104,820	109,820	109,820	114,820	114,820	119,820	119,820	124,820	124,820	129,820	129,820	134,820	134,820	
	52	94,960	94,960	94,960	99,960	99,960	104,960	104,960	109,960	109,960	114,960	114,960	119,960	119,960	124,960	124,960	129,960	129,960	134,960	134,960	
	53	94,950	94,950	94,950	99,950	99,950	104,950	104,950	109,950	109,950	114,950	114,950	119,950	119,950	124,950	124,950	129,950	129,950	134,950	134,950	
	54	94,980	94,980	94,980	99,980	99,980	104,980	104,980	109,980	109,980	114,980	114,980	119,980	119,980	124,980	124,980	129,980	129,980	134,980	134,980	
	55	95,000	95,010	95,010	100,000	100,010	105,000	105,010	110,000	110,010	115,000	115,010	120,000	120,010	125,000	125,010	130,000	130,010	135,000	135,010	
	56	95,020	95,035	95,035	100,020	100,035	105,020	105,035	110,020	110,035	115,020	115,035	120,020	120,035	125,020	125,035	130,020	130,035	135,020	135,035	
	57	95,035	95,054	95,054	100,035	100,054	105,035	105,054	110,035	110,054	115,035	115,054	120,035	120,054	125,035	125,054	130,035	130,054	135,035	135,054	
	58																				
	59																				
	60																				
	61																				
	62																				
	63																				
КАПРИТОУЩИХ																					

Номера в диаметре D, зумбел

Продолжение табл. 4

Размеры, мм

Обозначение протяжки	130x3,5		60x4		65x4		70x4		75x4			
	Н7-9Н	Н8-11Н	Н7-9Н	Н8-11Н	Н7-9Н	Н8-11Н	Н7-9Н	Н8-11Н	Н7-9Н	Н8-11Н		
Шлицевых Полера к диаметру D _{зуба}	D, мм	1	123,000	123,000	52,000	52,000	57,000	57,000	62,000	62,000	67,000	67,000
		2	123,130	123,130	52,150	52,150	57,140	57,140	62,150	62,150	67,150	67,150
		3	123,260	123,260	52,300	52,300	57,280	57,280	62,300	62,300	67,300	67,300
		4	123,390	123,390	52,450	52,450	57,420	57,420	62,450	62,450	67,450	67,450
		5	123,520	123,520	52,600	52,600	57,560	57,560	62,600	62,600	67,600	67,600
		6	123,650	123,650	52,750	52,750	57,700	57,700	62,750	62,750	67,750	67,750
		7	123,780	123,780	52,900	52,900	57,840	57,840	62,900	62,900	67,900	67,900
		8	123,910	123,910	53,050	53,050	57,980	57,980	63,050	63,050	68,050	68,050
		9	124,040	124,040	53,200	53,200	58,120	58,120	63,200	63,200	68,200	68,200
		10	124,170	124,170	53,350	53,350	58,260	58,260	63,350	63,350	68,350	68,350
		11	124,300	124,300	53,500	53,500	58,400	58,400	63,500	63,500	68,500	68,500
		12	124,430	124,430	53,650	53,650	58,540	58,540	63,650	63,650	68,650	68,650
		13	124,560	124,560	53,800	53,800	58,680	58,680	63,800	63,800	68,800	68,800
		14	124,690	124,690	53,950	53,950	58,820	58,820	63,950	63,950	68,950	68,950
		15	124,820	124,820	54,100	54,100	58,960	58,960	64,100	64,100	69,100	69,100
		16	124,950	124,950	54,250	54,250	59,100	59,100	64,250	64,250	69,250	69,250
		17	125,080	125,080	54,400	54,400	59,240	59,240	64,400	64,400	69,400	69,400
		18	125,210	125,210	54,550	54,550	59,380	59,380	64,550	64,550	69,550	69,550
		19	125,340	125,340	54,700	54,700	59,520	59,520	64,700	64,700	69,700	69,700
		20	125,470	125,470	54,850	54,850	59,660	59,660	64,850	64,850	69,850	69,850
		21	125,600	125,600	55,000	55,000	59,800	59,800	65,000	65,000	70,000	70,000
		22	125,730	125,730	55,150	55,150	59,940	59,940	65,150	65,150	70,150	70,150
		23	125,860	125,860	55,300	55,300	60,080	60,080	65,300	65,300	70,300	70,300
		24	125,990	125,990	55,450	55,450	60,220	60,220	65,450	65,450	70,450	70,450
		25	126,120	126,120	55,600	55,600	60,360	60,360	65,600	65,600	70,600	70,600
		26	126,250	126,250	55,750	55,750	60,500	60,500	65,750	65,750	70,750	70,750
		27	126,380	126,380	55,900	55,900	60,640	60,640	65,900	65,900	70,900	70,900
		28	126,510	126,510	56,050	56,050	60,780	60,780	66,050	66,050	71,050	71,050
		29	126,640	126,640	56,200	56,200	60,920	60,920	66,200	66,200	71,200	71,200
		30	126,770	126,770	56,350	56,350	61,060	61,060	66,350	66,350	71,350	71,350
		31	126,900	126,900	56,500	56,500	61,200	61,200	66,500	66,500	71,500	71,500

Продолжение табл. 4

Обозначение протяжки	100×3,5		60×4		55×4		70×4		75×4		
	Н7-9Н	Н8-11Н	Н7-9Н	Н8-11Н	Н7-9Н	Н8-11Н	Н7-9Н	Н8-11Н	Н7-9Н	Н8-11Н	
Соединение полей допусков D и e	H7/g6		H7/g6		H7/g6		H7/g6		H7/g6		
	2403-2712 2403-2713	2403-2714 2403-2715	2403-2716 2403-2717 2403-2721 2403-2722	2403-2718 2403-2719 2403-2723 2403-2724	2403-2725 2403-2726	2403-2727 2403-2728	2403-2729 2403-2731	2403-2732 2403-2733	2403-2734 2403-2735	2403-2736 2403-2737	2403-2738 2403-2739 2403-2743 2403-2744
D × m	127,070	127,070	56,460	56,460	61,460	61,460	61,360	61,360	66,460	66,460	71,460
32	127,070	127,070	56,460	56,460	61,460	61,460	61,360	61,360	66,460	66,460	71,460
33	127,210	127,210	56,610	56,610	61,610	61,610	61,510	61,510	66,610	66,610	71,610
34	127,350	127,350	56,760	56,760	61,760	61,760	61,660	61,660	66,760	66,760	71,760
35	127,490	127,490	56,910	56,910	61,910	61,910	61,810	61,810	66,910	66,910	71,910
36	127,630	127,630	57,060	57,060	62,060	62,060	61,960	61,960	67,060	67,060	72,060
37	127,770	127,770	57,210	57,210	62,210	62,210	62,110	62,110	67,210	67,210	72,210
38	127,910	127,910	57,360	57,360	62,360	62,360	62,260	62,260	67,360	67,360	72,360
39	128,050	128,050	57,510	57,510	62,510	62,510	62,410	62,410	67,510	67,510	72,510
40	128,190	128,190	57,660	57,660	62,660	62,660	62,560	62,560	67,660	67,660	72,660
41	128,330	128,330	57,810	57,810	62,810	62,810	62,710	62,710	67,810	67,810	72,810
42	128,470	128,470	57,960	57,960	62,960	62,960	62,860	62,860	67,960	67,960	72,960
43	128,610	128,610	58,110	58,110	63,110	63,110	63,010	63,010	68,110	68,110	73,110
44	128,750	128,750	58,260	58,260	63,260	63,260	63,160	63,160	68,260	68,260	73,260
45	128,890	128,890	58,410	58,410	63,410	63,410	63,310	63,310	68,410	68,410	73,410
46	129,030	129,030	58,560	58,560	63,560	63,560	63,460	63,460	68,560	68,560	73,560
47	129,170	129,170	58,710	58,710	63,710	63,710	63,610	63,610	68,710	68,710	73,710
48	129,310	129,310	58,860	58,860	63,860	63,860	63,760	63,760	68,860	68,860	73,860
49	129,450	129,450	59,010	59,010	64,010	64,010	63,910	63,910	69,010	69,010	74,010
50	129,590	129,590	59,160	59,160	64,160	64,160	64,060	64,060	69,160	69,160	74,160
51	129,730	129,730	59,310	59,310	64,310	64,310	64,210	64,210	69,310	69,310	74,310
52	129,850	129,850	59,460	59,460	64,460	64,460	64,360	64,360	69,460	69,460	74,460
53	129,920	129,920	59,510	59,510	64,510	64,510	64,410	64,410	69,510	69,510	74,510
54	129,960	129,960	59,760	59,760	64,760	64,760	64,660	64,660	69,760	69,760	74,760
55	129,980	129,980	59,880	59,880	64,880	64,880	64,810	64,810	69,880	69,880	74,880
56	130,000	130,020	59,940	59,940	64,940	64,940	64,890	64,890	69,940	69,940	74,940
57	130,020	130,045	59,970	59,970	64,970	64,970	64,940	64,940	69,970	69,970	74,970
58	130,040	130,063	60,000	60,000	64,990	64,990	64,970	64,970	70,000	70,000	75,000
59			60,010	60,010	65,010	65,010	65,000	65,000	70,010	70,010	75,010
60			60,030	60,030	65,030	65,030	65,010	65,010	70,030	70,030	75,030
61	130,040	130,063	60,030	60,046	65,046	65,046	65,030	65,046	70,046	70,046	75,046
62											
63											
64											
65											
66											
67											

Продолжение табл. 4

Способы изготовления проточки	Размеры, мм																																																																																																																																																																																																																																																																																																																																																																							
	80×4			86×4			90×4			95×4			100×4																																																																																																																																																																																																																																																																																																																																																											
Световые коды обозначения D в φ	H7-gH			H8-11H			H7-gH			H8-11H			H7-gH			H8-11H																																																																																																																																																																																																																																																																																																																																																								
	2403-2747 2403-2748 2403-2752 2403-2753	2403-2749 2403-2751 2403-2754 2403-2755	2403-2756 2403-2757 2403-2761 2403-2762	2403-2758 2403-2759 2403-2763 2403-2764	2403-2765 2403-2766 2403-2769 2403-2771	2403-2767 2403-2768 2403-2772 2403-2773	2403-2774 2403-2775	2403-2776 2403-2777	2403-2778 2403-2779	2403-2781 2403-2782	2403-2783 2403-2784	2403-2785 2403-2786																																																																																																																																																																																																																																																																																																																																																												
1	72,000	72,000	77,000	77,000	82,000	82,000	87,000	87,000	92,000	92,000	97,000	97,000	72,150	72,150	77,150	77,150	82,150	82,150	87,150	87,150	92,150	92,150	97,150	97,150	72,300	72,300	77,300	77,300	82,300	82,300	87,300	87,300	92,300	92,300	97,300	97,300	72,450	72,450	77,450	77,450	82,450	82,450	87,450	87,450	92,450	92,450	97,450	97,450	72,600	72,600	77,600	77,600	82,600	82,600	87,600	87,600	92,600	92,600	97,600	97,600	72,750	72,750	77,750	77,750	82,750	82,750	87,750	87,750	92,750	92,750	97,750	97,750	72,900	72,900	77,900	77,900	82,900	82,900	87,900	87,900	92,900	92,900	97,900	97,900	73,050	73,050	78,050	78,050	83,050	83,050	88,050	88,050	93,050	93,050	98,050	98,050	73,200	73,200	78,200	78,200	83,200	83,200	88,200	88,200	93,200	93,200	98,200	98,200	73,350	73,350	78,350	78,350	83,350	83,350	88,350	88,350	93,350	93,350	98,350	98,350	73,500	73,500	78,500	78,500	83,500	83,500	88,500	88,500	93,500	93,500	98,500	98,500	73,650	73,650	78,650	78,650	83,650	83,650	88,650	88,650	93,650	93,650	98,650	98,650	73,800	73,800	78,800	78,800	83,800	83,800	88,800	88,800	93,800	93,800	98,800	98,800	73,950	73,950	78,950	78,950	83,950	83,950	88,950	88,950	93,950	93,950	98,950	98,950	74,100	74,100	79,100	79,100	84,100	84,100	89,100	89,100	94,100	94,100	99,100	99,100	74,250	74,250	79,250	79,250	84,250	84,250	89,250	89,250	94,250	94,250	99,250	99,250	74,400	74,400	79,400	79,400	84,400	84,400	89,400	89,400	94,400	94,400	99,400	99,400	74,550	74,550	79,550	79,550	84,550	84,550	89,550	89,550	94,550	94,550	99,550	99,550	74,700	74,700	79,700	79,700	84,700	84,700	89,700	89,700	94,700	94,700	99,700	99,700	74,850	74,850	79,850	79,850	84,850	84,850	89,850	89,850	94,850	94,850	99,850	99,850	74,960	74,960	79,960	79,960	84,960	84,960	89,960	89,960	94,960	94,960	99,960	99,960	75,110	75,110	80,110	80,110	85,110	85,110	90,110	90,110	95,110	95,110	100,110	100,110	75,260	75,260	80,260	80,260	85,260	85,260	90,260	90,260	95,260	95,260	100,260	100,260	75,410	75,410	80,410	80,410	85,410	85,410	90,410	90,410	95,410	95,410	100,410	100,410	75,560	75,560	80,560	80,560	85,560	85,560	90,560	90,560	95,560	95,560	100,560	100,560	75,710	75,710	80,710	80,710	85,710	85,710	90,710	90,710	95,710	95,710	100,710	100,710	75,860	75,860	80,860	80,860	85,860	85,860	90,860	90,860	95,860	95,860	100,860	100,860	76,010	76,010	81,010	81,010	86,010	86,010	91,010	91,010	96,010	96,010	101,010	101,010	76,160	76,160	81,160	81,160	86,160	86,160	91,160	91,160	96,160	96,160	101,160	101,160	76,310	76,310	81,310	81,310	86,310	86,310	91,310	91,310	96,310	96,310	101,310	101,310

Шаг и диаметр D_н зубьев

Шлицевых

Фасонных

Фасонных и перходных

Продолжение табл. 4

Размеры, мм

Обозначение профиля	80×4		85×4		90×4		95×4		100×4		2403-2783 2403-2784	2403-2785 2403-2786
	Н7-9Н	Н8-11Н	Н7-9Н	Н8-11Н	Н7-9Н	Н8-11Н	Н7-9Н	Н8-11Н	Н7-9Н	Н8-11Н		
32	75,460	75,460	81,460	85,460	85,460	85,460	91,460	91,460	96,460	96,460	101,460	101,460
33	75,610	75,610	81,610	86,610	86,610	86,610	91,610	91,610	96,610	96,610	101,610	101,610
34	76,760	76,760	81,760	86,760	86,760	86,760	91,760	91,760	96,760	96,760	101,760	101,760
35	76,910	76,910	81,910	86,910	86,910	86,910	91,910	91,910	96,910	96,910	101,910	101,910
36	77,060	77,060	82,060	87,060	87,060	87,060	92,060	92,060	97,060	97,060	102,060	102,060
37	77,210	77,210	82,210	87,210	87,210	87,210	92,210	92,210	97,210	97,210	102,210	102,210
38	77,360	77,360	82,360	87,360	87,360	87,360	92,360	92,360	97,360	97,360	102,360	102,360
39	77,510	77,510	82,510	87,510	87,510	87,510	92,510	92,510	97,510	97,510	102,510	102,510
40	77,660	77,660	82,660	87,660	87,660	87,660	92,660	92,660	97,660	97,660	102,660	102,660
41	77,810	77,810	82,810	87,810	87,810	87,810	92,810	92,810	97,810	97,810	102,810	102,810
42	77,960	77,960	82,960	87,960	87,960	87,960	92,960	92,960	97,960	97,960	102,960	102,960
43	78,110	78,110	83,110	88,110	88,110	88,110	93,110	93,110	98,110	98,110	103,110	103,110
44	78,260	78,260	83,260	88,260	88,260	88,260	93,260	93,260	98,260	98,260	103,260	103,260
45	78,410	78,410	83,410	88,410	88,410	88,410	93,410	93,410	98,410	98,410	103,410	103,410
46	78,560	78,560	83,560	88,560	88,560	88,560	93,560	93,560	98,560	98,560	103,560	103,560
47	78,710	78,710	83,710	88,710	88,710	88,710	93,710	93,710	98,710	98,710	103,710	103,710
48	78,860	78,860	83,860	88,860	88,860	88,860	93,860	93,860	98,860	98,860	103,860	103,860
49	79,010	79,010	84,010	89,010	89,010	89,010	94,010	94,010	99,010	99,010	104,010	104,010
50	79,160	79,160	84,160	89,160	89,160	89,160	94,160	94,160	99,160	99,160	104,160	104,160
51	79,310	79,310	84,320	89,320	89,320	89,320	94,320	94,320	99,320	99,320	104,320	104,320
52	79,460	79,460	84,460	89,460	89,460	89,460	94,460	94,460	99,460	99,460	104,460	104,460
53	79,610	79,610	84,610	89,610	89,610	89,610	94,610	94,610	99,610	99,610	104,610	104,610
54	79,760	79,760	84,760	89,760	89,760	89,760	94,760	94,760	99,760	99,760	104,760	104,760
55	79,910	79,910	84,910	89,910	89,910	89,910	94,910	94,910	99,910	99,910	104,910	104,910
56	79,940	79,940	84,950	89,950	89,950	89,950	94,950	94,950	99,950	99,950	104,950	104,950
57	79,970	79,970	84,980	89,980	89,980	89,980	94,980	94,980	99,980	99,980	104,980	104,980
58	79,990	80,000	85,000	90,000	90,000	90,000	95,000	95,000	100,000	100,000	105,000	105,000
59	80,010	80,025	85,035	90,035	90,035	90,035	95,035	95,035	100,035	100,035	105,035	105,035
60	80,030	80,045	85,055	90,055	90,055	90,055	95,055	95,055	100,055	100,055	105,055	105,055
61												
62												
63												
64	80,030	80,045	85,035	90,035	90,035	90,035	95,035	95,035	100,035	100,035	105,035	105,035
65												
66												

Номера и диаметр D_1 зубьев

ШЛИЦЕВЫХ

ЧЕРВОВЫХ И ЧЕРВЯКОВЫХ

D×m

Соединение полей
допустимо D и z

Продолжение табл. 4

Размеры, мм

Обозначение протяжки	110x4		120x4		130x4		70x5		75x5		
	2403-2747 2403-2748	2403-2749 2403-2751	2403-2752 2403-2753	2403-2754 2403-2755	2403-2756 Н7-9Н	2403-2757 Н8-11Н	2403-2758 Н7-9Н	2403-2759 Н8-11Н	2403-2801 Н7-9Н	2403-2802 Н8-11Н	
Составные коды допусков D и e											
	D х m										
	1	102,000	102,000	112,000	112,000	122,000	122,000	60,000	60,000	65,000	65,000
	2	102,150	102,150	112,150	112,150	122,140	122,140	60,150	60,150	65,180	65,180
	3	102,300	102,300	112,300	112,300	122,280	122,280	60,300	60,300	65,360	65,360
	4	102,450	102,450	112,450	112,450	122,420	122,420	60,450	60,450	65,540	65,540
	5	102,600	102,600	112,600	112,600	122,560	122,560	60,600	60,600	65,720	65,720
	6	102,750	102,750	112,750	112,750	122,700	122,700	60,750	60,750	65,900	65,900
	7	102,900	102,900	112,900	112,900	122,840	122,840	60,900	60,900	66,080	66,080
	8	103,050	103,050	113,050	113,050	122,980	122,980	61,050	61,050	66,260	66,260
	9	103,200	103,200	113,200	113,200	123,120	123,120	61,200	61,200	66,440	66,440
	10	103,350	103,350	113,350	113,350	123,260	123,260	61,350	61,350	66,600	66,600
	11	103,500	103,500	113,500	113,500	123,400	123,400	61,500	61,500	66,780	66,780
	12	103,650	103,650	113,650	113,650	123,540	123,540	61,650	61,650	66,940	66,940
	13	103,800	103,800	113,800	113,800	123,680	123,680	61,800	61,800	67,100	67,100
	14	103,950	103,950	113,950	113,950	123,820	123,820	61,950	61,950	67,260	67,260
	15	104,100	104,100	114,100	114,100	123,960	123,960	62,100	62,100	67,420	67,420
	16	104,250	104,250	114,250	114,250	124,100	124,100	62,250	62,250	67,580	67,580
	17	104,400	104,400	114,400	114,400	124,240	124,240	62,400	62,400	67,740	67,740
	18	104,550	104,550	114,550	114,550	124,380	124,380	62,550	62,550	67,900	67,900
	19	104,700	104,700	114,700	114,700	124,520	124,520	62,700	62,700	68,060	68,060
	20	104,850	104,850	114,850	114,850	124,660	124,660	62,850	62,850	68,220	68,220
	21	105,000	105,000	115,000	115,000	124,800	124,800	63,000	63,000	68,380	68,380
	22	105,150	105,150	115,150	115,150	124,940	124,940	63,150	63,150	68,540	68,540
	23	105,300	105,300	115,300	115,300	125,080	125,080	63,300	63,300	68,700	68,700
	24	105,450	105,450	115,450	115,450	125,220	125,220	63,450	63,450	68,860	68,860
	25	105,600	105,600	115,600	115,600	125,360	125,360	63,600	63,600	69,020	69,020
26	105,750	105,750	115,750	115,750	125,500	125,500	63,750	63,750	69,180	69,180	
27	105,900	105,900	115,900	115,900	125,640	125,640	63,900	63,900	69,340	69,340	

Номера и диаметры D₁ зубьев

Фасочных

Черновых и переходных

Шлицевых

Продолжение табл. 4

Размеры, мм

Обозначение протяжки	2403-2787 2403-2786		2403-2789 2403-2791		2403-2792 2403-2793		2403-2794 2403-2795		2403-2796 2403-2797		2403-2798 2403-2799		2403-2800 2403-2802			
	H7-gH		H8-11H		H7-gH		H8-11H		H7-gH		H8-11H		H7-gH		H8-11H	
Световые концы дроздиков D _н и D _в	110×4		120×4		130×4		130×4		70×5		70×5		70×5		70×5	
	D _н	D _в	D _н	D _в	D _н	D _в	D _н	D _в	D _н	D _в	D _н	D _в	D _н	D _в	D _н	D _в
28	105,860	105,860	115,860	115,860	125,760	125,760	125,760	125,760	125,760	125,760	125,760	125,760	125,760	125,760	125,760	125,760
29	106,010	106,010	116,010	116,010	126,060	126,060	126,060	126,060	126,060	126,060	126,060	126,060	126,060	126,060	126,060	126,060
30	106,160	106,160	116,160	116,160	126,210	126,210	126,210	126,210	126,210	126,210	126,210	126,210	126,210	126,210	126,210	126,210
31	106,310	106,310	116,310	116,310	126,360	126,360	126,360	126,360	126,360	126,360	126,360	126,360	126,360	126,360	126,360	126,360
32	106,460	106,460	116,460	116,460	126,510	126,510	126,510	126,510	126,510	126,510	126,510	126,510	126,510	126,510	126,510	126,510
33	106,610	106,610	116,610	116,610	126,660	126,660	126,660	126,660	126,660	126,660	126,660	126,660	126,660	126,660	126,660	126,660
34	106,760	106,760	116,760	116,760	126,810	126,810	126,810	126,810	126,810	126,810	126,810	126,810	126,810	126,810	126,810	126,810
35	106,910	106,910	116,910	116,910	127,000	127,000	127,000	127,000	127,000	127,000	127,000	127,000	127,000	127,000	127,000	127,000
36	107,060	107,060	117,060	117,060	127,150	127,150	127,150	127,150	127,150	127,150	127,150	127,150	127,150	127,150	127,150	127,150
37	107,210	107,210	117,210	117,210	127,300	127,300	127,300	127,300	127,300	127,300	127,300	127,300	127,300	127,300	127,300	127,300
38	107,360	107,360	117,360	117,360	127,450	127,450	127,450	127,450	127,450	127,450	127,450	127,450	127,450	127,450	127,450	127,450
39	107,510	107,510	117,510	117,510	127,600	127,600	127,600	127,600	127,600	127,600	127,600	127,600	127,600	127,600	127,600	127,600
40	107,660	107,660	117,660	117,660	127,750	127,750	127,750	127,750	127,750	127,750	127,750	127,750	127,750	127,750	127,750	127,750
41	107,810	107,810	117,810	117,810	127,900	127,900	127,900	127,900	127,900	127,900	127,900	127,900	127,900	127,900	127,900	127,900
42	107,960	107,960	117,960	117,960	128,050	128,050	128,050	128,050	128,050	128,050	128,050	128,050	128,050	128,050	128,050	128,050
43	108,110	108,110	118,110	118,110	128,200	128,200	128,200	128,200	128,200	128,200	128,200	128,200	128,200	128,200	128,200	128,200
44	108,260	108,260	118,260	118,260	128,350	128,350	128,350	128,350	128,350	128,350	128,350	128,350	128,350	128,350	128,350	128,350
45	108,410	108,410	118,410	118,410	128,500	128,500	128,500	128,500	128,500	128,500	128,500	128,500	128,500	128,500	128,500	128,500
46	108,560	108,560	118,560	118,560	128,650	128,650	128,650	128,650	128,650	128,650	128,650	128,650	128,650	128,650	128,650	128,650
47	108,710	108,710	118,710	118,710	128,800	128,800	128,800	128,800	128,800	128,800	128,800	128,800	128,800	128,800	128,800	128,800
48	108,860	108,860	118,860	118,860	128,950	128,950	128,950	128,950	128,950	128,950	128,950	128,950	128,950	128,950	128,950	128,950
49	109,010	109,010	119,010	119,010	129,100	129,100	129,100	129,100	129,100	129,100	129,100	129,100	129,100	129,100	129,100	129,100
50	109,160	109,160	119,160	119,160	129,250	129,250	129,250	129,250	129,250	129,250	129,250	129,250	129,250	129,250	129,250	129,250
51	109,310	109,310	119,310	119,310	129,400	129,400	129,400	129,400	129,400	129,400	129,400	129,400	129,400	129,400	129,400	129,400
52	109,460	109,460	119,460	119,460	129,550	129,550	129,550	129,550	129,550	129,550	129,550	129,550	129,550	129,550	129,550	129,550
53	109,610	109,610	119,610	119,610	129,700	129,700	129,700	129,700	129,700	129,700	129,700	129,700	129,700	129,700	129,700	129,700
54	109,760	109,760	119,760	119,760	129,850	129,850	129,850	129,850	129,850	129,850	129,850	129,850	129,850	129,850	129,850	129,850

Номера и диаметры D_н и D_в
шлифовых
черновых и переходных

Продолжение табл. 4

Обозначение протяжки	Размеры, мм															
	110×4			120×4			130×4			70×5			75×5			
	2403-2767, 2403-2768	2403-2789 2403-2791	2403-2792 2403-2793	2403-2794 2403-2795	2403-2796 II	2403-2797	2403-2798	2403-2799	2403-2801	2403-2802	Н7-9Н	Н8-11Н	Н7-9Н	Н8-11Н	Н7-9Н	Н8-11Н
55	109,980	109,980	119,980	119,980	129,810	129,810	129,810	129,810	129,810	129,810	129,810	67,910	67,910	67,910	67,910	74,500
56	109,950	109,950	119,950	119,950	129,900	129,900	129,900	129,900	129,900	129,900	129,900	68,060	68,060	68,060	68,060	74,680
57	109,980	109,980	119,980	119,980	129,960	129,960	129,960	129,960	129,960	129,960	129,960	68,210	68,210	68,210	68,210	74,820
58	110,000	110,010	120,000	120,010	129,990	129,990	129,990	129,990	129,990	129,990	129,990	68,360	68,360	68,360	68,360	74,890
59	110,020	110,035	120,020	120,035	130,000	130,020	130,000	130,020	130,000	130,020	130,045	68,510	68,510	68,510	68,510	74,940
60	110,065	110,054	120,065	120,054	130,040	130,045	130,040	130,045	130,040	130,063	130,063	68,660	68,660	68,660	68,660	74,970
61												68,810	68,810	68,810	68,810	74,990
62												68,960	68,960	68,960	68,960	75,010
63												69,110	69,110	69,110	69,110	75,030
64	110,035	110,054	120,035	120,054	130,040	130,063	130,040	130,063	130,040	130,063	130,063	69,260	69,260	69,260	69,260	
65												69,410	69,410	69,410	69,410	
66												69,560	69,560	69,560	69,560	
67												69,710	69,710	69,710	69,710	75,046
68												69,820	69,820	69,820	69,820	
69												69,890	69,890	69,890	69,890	
70												69,940	69,940	69,940	69,940	
71												69,970	69,970	69,970	69,970	
72												69,990	69,990	69,990	69,990	
73												70,010	70,010	70,010	70,010	
74												70,030	70,030	70,030	70,030	
75																
76																
77																
78																
79																
80																

Продолжение табл. 4

Размеры, мм

Обозначение проточки	1 2403-2803		2 403-2804		2 403-2805		2 403-2806		2 403-2807		2 403-2808		2 403-2811	
	НТ-9Н	НВ-11Н	НВ-11Н	НТ-9Н	НТ-9Н	НВ-11Н	НВ-11Н	НТ-9Н	НТ-9Н	НВ-11Н	НВ-11Н	НТ-9Н	НВ-11Н	НВ-11Н
Составные части втушек Д и z	80x5		80x5		85x5		85x5		90x5		90x5		95x5	
	D × m		D × m		D × m		D × m		D × m		D × m		D × m	
Номера и диаметры D, з, z _н — фасонных — цилиндрических — черновых и переходных	1	70,000	70,000	70,000	75,000	75,000	75,000	80,000	80,000	80,000	80,000	85,000	85,000	85,000
	2	70,180	70,180	70,180	75,180	75,180	75,180	80,180	80,180	80,180	80,180	85,180	85,180	85,180
	3	70,360	70,360	70,360	75,360	75,360	75,360	80,360	80,360	80,360	80,360	85,360	85,360	85,360
	4	70,540	70,540	70,540	75,540	75,540	75,540	80,540	80,540	80,540	80,540	85,540	85,540	85,540
	5	70,720	70,720	70,720	75,720	75,720	75,720	80,720	80,720	80,720	80,720	85,720	85,720	85,720
	6	70,900	70,900	70,900	75,900	75,900	75,900	80,900	80,900	80,900	80,900	85,900	85,900	85,900
	7	71,080	71,080	71,080	76,080	76,080	76,080	81,080	81,080	81,080	81,080	86,080	86,080	86,080
	8	71,260	71,260	71,260	76,260	76,260	76,260	81,260	81,260	81,260	81,260	86,260	86,260	86,260
	9	71,440	71,440	71,440	76,440	76,440	76,440	81,440	81,440	81,440	81,440	86,440	86,440	86,440
	10	71,400	71,400	71,400	76,620	76,620	76,620	81,400	81,400	81,400	81,400	86,480	86,480	86,480
	11	71,580	71,580	71,580	76,580	76,580	76,580	81,580	81,580	81,580	81,580	86,570	86,570	86,570
	12	71,760	71,760	71,760	76,760	76,760	76,760	81,760	81,760	81,760	81,760	86,860	86,860	86,860
	13	71,940	71,940	71,940	76,940	76,940	76,940	81,940	81,940	81,940	81,940	87,050	87,050	87,050
	14	72,120	72,120	72,120	77,120	77,120	77,120	82,120	82,120	82,120	82,120	87,240	87,240	87,240
	15	72,300	72,300	72,300	77,300	77,300	77,300	82,300	82,300	82,300	82,300	87,430	87,430	87,430
	16	72,480	72,480	72,480	77,480	77,480	77,480	82,480	82,480	82,480	82,480	87,620	87,620	87,620
	17	72,660	72,660	72,660	77,660	77,660	77,660	82,660	82,660	82,660	82,660	87,810	87,810	87,810
	18	72,840	72,840	72,840	77,840	77,840	77,840	82,840	82,840	82,840	82,840	88,000	88,000	88,000
	19	73,020	73,020	73,020	78,020	78,020	78,020	83,020	83,020	83,020	83,020	88,190	88,190	88,190
	20	73,200	73,200	73,200	78,200	78,200	78,200	83,200	83,200	83,200	83,200	88,380	88,380	88,380
	21	73,380	73,380	73,380	78,380	78,380	78,380	83,380	83,380	83,380	83,380	88,570	88,570	88,570
	22	73,560	73,560	73,560	78,560	78,560	78,560	83,560	83,560	83,560	83,560	88,760	88,760	88,760
	23	73,740	73,740	73,740	78,740	78,740	78,740	83,740	83,740	83,740	83,740	88,950	88,950	88,950
	24	73,920	73,920	73,920	78,920	78,920	78,920	83,920	83,920	83,920	83,920	89,140	89,140	89,140
	25	74,100	74,100	74,100	79,100	79,100	79,100	84,100	84,100	84,100	84,100	89,330	89,330	89,330
	26	74,280	74,280	74,280	79,280	79,280	79,280	84,280	84,280	84,280	84,280	89,520	89,520	89,520
	27	74,460	74,460	74,460	79,460	79,460	79,460	84,460	84,460	84,460	84,460	89,710	89,710	89,710

Продолжение табл. 4

Размеры, мм

Обозначение протяжки	2403-2620	2403-2834	2403-28	2403-2806	2403-2857	2403-2808	2403-2809	2403-2811
	Н7-9H	Н8-11H	Н7-9H	Н8-11H	Н7-9H	Н8-11H	Н7-9H	Н8-11H
Сочетание позв. допуска D в d	80x5			85x5			90x5	
D x m	80x5			85x5			90x5	
28	74,640	74,640	79,640	79,640	84,640	84,640	89,900	89,900
29	74,820	74,820	79,820	79,820	84,820	84,820	90,090	90,090
30	75,000	75,000	80,000	80,000	85,000	85,000	90,280	90,280
31	75,180	75,180	80,180	80,180	85,180	85,180	90,470	90,470
32	75,360	75,360	80,360	80,360	85,360	85,360	90,660	90,660
33	75,540	75,540	80,540	80,540	85,540	85,540	90,850	90,850
34	75,720	75,720	80,720	80,720	85,720	85,720	91,040	91,040
35	75,900	75,900	80,900	80,900	85,900	85,900	91,230	91,230
36	76,080	76,080	81,080	81,080	86,080	86,080	91,420	91,420
37	76,260	76,260	81,260	81,260	86,260	86,260	91,610	91,610
38	76,440	76,440	81,440	81,440	86,440	86,440	91,800	91,800
39	76,620	76,620	81,620	81,620	86,620	86,620	91,990	91,990
40	76,800	76,800	81,800	81,800	86,800	86,800	92,180	92,180
41	76,980	76,980	81,980	81,980	86,980	86,980	92,370	92,370
42	77,160	77,160	82,160	82,160	87,160	87,160	92,560	92,560
43	77,340	77,340	82,340	82,340	87,340	87,340	92,750	92,750
44	77,520	77,520	82,520	82,520	87,520	87,520	92,940	92,940
45	77,700	77,700	82,700	82,700	87,700	87,700	93,130	93,130
46	77,880	77,880	82,880	82,880	87,880	87,880	93,320	93,320
47	78,060	78,060	83,060	83,060	88,060	88,060	93,510	93,510
48	78,240	78,240	83,240	83,240	88,240	88,240	93,700	93,700
49	78,420	78,420	83,420	83,420	88,420	88,420	93,890	93,890
50	78,600	78,600	83,600	83,600	88,600	88,600	94,080	94,080
51	78,780	78,780	83,780	83,780	88,780	88,780	94,270	94,270
52	78,960	78,960	83,960	83,960	88,960	88,960	94,460	94,460
53	79,140	79,140	84,140	84,140	89,140	89,140	94,650	94,650
54	79,320	79,320	84,320	84,320	89,320	89,320	94,790	94,790

Номера и диаметры D₂ зубьев

шлицевых

черновых и перкодных

Продолжение табл. 4

Размеры, мм

Обозначение протяжки	2403-2803	2403-2804	2403-2805	2403-2806	2403-2807	2403-2808	2403-2811
	Н7-9Н	Н8-11Н	Н7-9Н	Н8-11Н	Н7-9Н	Н8-11Н	Н7-9Н
Сочетание болта диаметром D к с	80x5		85x5		90x5		95x5
	D _н мм		D _н мм		D _н мм		D _н мм
55	79,500	79,500	84,500	84,500	89,500	89,500	94,890
56	79,680	79,680	84,680	84,680	89,680	89,680	94,950
57	79,820	79,820	84,820	84,820	89,820	89,820	94,980
58	79,990	79,890	84,900	84,900	89,900	89,900	95,010
59	79,940	79,940	84,950	84,950	89,950	89,950	95,035
60	79,970	79,970	84,980	84,980	89,980	89,980	95,054
61	79,980	80,000	85,000	85,010	90,000	90,010	
62	80,010	80,025	85,020	85,035	90,020	90,035	
63	80,030	80,046	85,035	85,054	90,035	90,054	95,054
64							
65							
66		80,046	85,035	85,054	90,035	90,054	
67	60,030						
68							
69							

Плюс в диаметре D_н зубов

шлифованных

калибрующихся

черновых и переходных

черновых

чистовых

чистовых

чистовых

чистовых

чистовых

чистовых

чистовых

чистовых

чистовых

чистовых

чистовых

чистовых

чистовых

чистовых

чистовых

чистовых

чистовых

чистовых

чистовых

чистовых

чистовых

чистовых

чистовых

чистовых

чистовых

чистовых

чистовых

чистовых

чистовых

чистовых

чистовых

чистовых

чистовых

чистовых

чистовых

чистовых

чистовых

чистовых

чистовых

чистовых

чистовых

чистовых

чистовых

чистовых

чистовых

чистовых

чистовых

Продолжение табл. 4

Обозначение протяжки	Размеры, мм						
	2403-2812	2403-2813	2403-2814	2403-2815	2403-2816	2403-2817	2403-2818
	Н7-9Н	Н8-11Н	Н7-9Н	Н8-11Н	Н7-9Н	Н8-11Н	Н7-9Н
	100×5			110×5			120×5
	100×3			105×3			
	100×3			105×3			
	100×3			105×3			
1	90,000	90,000	95,000	95,000	100,000	100,000	110,000
2	90,190	90,190	95,190	95,190	100,190	100,190	110,190
3	90,380	90,380	95,380	95,380	100,380	100,380	110,380
4	90,570	90,570	95,570	95,570	100,570	100,570	110,570
5	90,760	90,750	95,760	95,760	100,760	100,760	110,760
6	90,950	90,950	95,950	95,950	100,950	100,950	110,950
7	91,140	91,140	96,140	96,140	101,140	101,140	111,140
8	91,330	91,330	96,330	96,330	101,330	101,330	111,330
9	91,520	91,520	96,520	96,520	101,520	101,520	111,520
10	91,480	91,480	96,480	96,480	101,480	101,480	111,480
11	91,670	91,670	96,670	96,670	101,670	101,670	111,670
12	91,860	91,860	96,860	96,860	101,860	101,860	111,860
13	92,050	92,050	97,050	97,050	102,050	102,050	112,050
14	92,240	92,240	97,240	97,240	102,240	102,240	112,240
15	92,430	92,430	97,430	97,430	102,430	102,430	112,430
16	92,620	92,620	97,620	97,620	102,620	102,620	112,620
17	92,810	92,810	97,810	97,810	102,810	102,810	112,810
18	93,000	93,000	98,000	98,000	103,000	103,000	113,000
19	93,190	93,190	98,190	98,190	103,190	103,190	113,190
20	93,380	93,380	98,380	98,380	103,380	103,380	113,380
21	93,570	93,570	98,570	98,570	103,570	103,570	113,570
22	93,760	93,760	98,760	98,760	103,760	103,760	113,760
23	93,950	93,950	98,950	98,950	103,950	103,950	113,950
24	94,140	94,140	99,140	99,140	104,140	104,140	114,140
25	94,330	94,330	99,330	99,330	104,330	104,330	114,330
26	94,520	94,520	99,520	99,520	104,520	104,520	114,520
27	94,710	94,710	99,710	99,710	104,710	104,710	114,710

Номера и диаметры D₁ зубьев

ПЛАНОВЫХ

ФАСОННЫХ

Черновых и переходных



Продолжение табл. 4

Размеры, мм

Обозначение протяжки	2403-2812	2403-2813	2403-2814	2403-2815	2403-2816	2403-2817	2403-2818	2403-2819
	Н7-9Н	Н8-11Н	Н7-9Н	Н8-11Н	Н7-9Н	Н8-11Н	Н7-9Н	Н8-11Н
Счетные поля допусков D и e	100x5		105x5		110x5		120x5	
	D x e		D x e		D x e		D x e	
28	94,900	94,000	99,900	99,900	104,900	104,900	114,900	114,900
29	95,090	95,090	100,090	100,090	105,090	105,090	115,090	115,090
30	95,280	95,280	100,280	100,280	105,280	105,280	115,280	115,280
31	95,470	95,470	100,470	100,470	105,470	105,470	115,470	115,470
32	95,660	95,660	100,660	100,660	105,660	105,660	115,660	115,660
33	95,850	95,850	100,850	100,850	105,850	105,850	115,850	115,850
34	96,040	96,040	101,040	101,040	106,040	106,040	116,040	116,040
35	96,230	96,230	101,230	101,230	106,230	106,230	116,230	116,230
36	96,420	96,420	101,420	101,420	106,420	106,420	116,420	116,420
37	96,610	96,610	101,610	101,610	106,610	106,610	116,610	116,610
38	96,800	96,800	101,800	101,800	106,800	106,800	116,800	116,800
39	96,990	96,990	101,990	101,990	106,990	106,990	116,990	116,990
40	97,180	97,180	102,180	102,180	107,180	107,180	117,180	117,180
41	97,370	97,370	102,370	102,370	107,370	107,370	117,370	117,370
42	97,560	97,560	102,560	102,560	107,560	107,560	117,560	117,560
43	97,750	97,750	102,750	102,750	107,750	107,750	117,750	117,750
44	97,940	97,940	102,940	102,940	107,940	107,940	117,940	117,940
45	98,130	98,130	103,130	103,130	108,130	108,130	118,130	118,130
46	98,320	98,320	103,320	103,320	108,320	108,320	118,320	118,320
47	98,510	98,510	103,510	103,510	108,510	108,510	118,510	118,510
48	98,700	98,700	103,700	103,700	108,700	108,700	118,700	118,700
49	98,890	98,890	103,890	103,890	108,890	108,890	118,890	118,890
50	99,080	99,080	104,080	104,080	109,080	109,080	119,080	119,080
51	99,270	99,270	104,270	104,270	109,270	109,270	119,270	119,270
52	99,460	99,460	104,460	104,460	109,460	109,460	119,460	119,460
53	99,650	99,650	104,650	104,650	109,650	109,650	119,650	119,650
54	99,790	99,790	104,790	104,790	109,790	109,790	119,790	119,790

Номера в диаметре D_н в мм

шлицевых

черновых и переконных

Продолжение табл. 4

Размеры, мм

Обозначение протяжки	2403-2812	2403-2813	2403-2814	2403-2815	2403-2816	2403-2817	2403-2818	2403-2819	
	H7-gH	H8-hH	H7-gH	H8-hH	H7-gH	H8-hH	H8-gH	H8-hH	
Сечение волей конусов D и e	100x5			110x5			120x5		
	D x m	D x m	D x m	D x m	D x m	D x m	D x m	D x m	
55	99,890	99,890	104,890	104,890	109,890	109,890	119,890	119,890	
56	99,950	99,950	104,950	104,950	109,950	109,950	119,950	119,950	
57	99,980	99,980	104,980	104,980	109,980	109,980	119,980	119,980	
58	100,000	100,010	105,000	105,010	110,000	110,010	120,000	120,010	
59	100,020	100,035	105,020	105,035	110,020	110,035	120,020	120,035	
60	100,035	100,054	105,035	105,054	110,035	110,054	120,035	120,054	
61									
62									
63	100,035	100,054	105,035	105,054	110,035	110,054	120,035	120,054	
64									
65									
66									

Номера и диаметры D_н зубьев

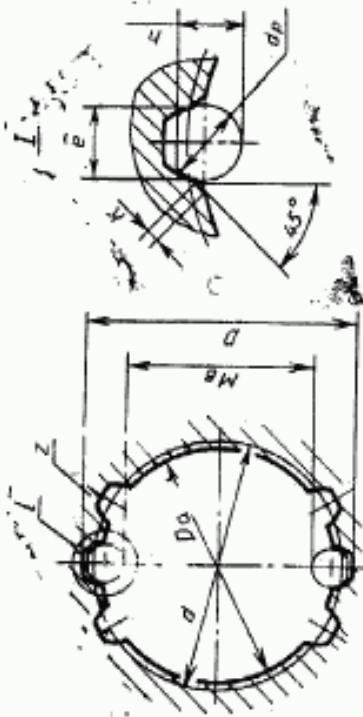
шлицевых

камнбрушечных

чистовых

Таблица 5

Размеры, мм



Черт. 2

Обозначение протяжки	D × M	v	Сочетание зубьев по модулю D и e	d	e	D ₀ (показатель III)	A	d _p	A	M _B	Длина протяжки		Усилие проточки Р, Н (кгс) при заданном угле		
											Сталь и легированные сплавы	Чугун, бронза, латунь	20°	15°	10°
2403-2532; 2403-2533	55 × 3	17	H7-9H	51,0	5,117	49	—	—	—	43,193	35-82	35-100	150800 (153370)	165000 (16820)	177400 (18080)
H8-11H			43,254							35-82	35-100	150800 (153370)	165000 (16820)	177400 (18080)	
H7-9H			43,193							45-110	45-130	157900 (16100)	172750 (17610)	185700 (18930)	
H8-11H			43,254							45-110	45-130	157900 (16100)	172750 (17610)	185700 (18930)	
2403-2541; 2403-2542	60 × 3	18	H7-9H	54,0	6,271	54	—	5,455	0,45	48,549	35-82	35-100	164900 (16800)	180300 (18380)	193850 (19760)
H8-11H			48,600							35-82	35-100	164900 (16800)	180300 (18380)	193850 (19760)	
H7-9H			48,549							45-120	45-145	192700 (19640)	210800 (21490)	226650 (23100)	
H8-11H			48,600							45-120	45-145	192700 (19640)	210800 (21490)	226650 (23100)	
2403-2545; 2403-2546	65 × 3	20	H7-9H	60,0	5,694	59	—	—	—	53,522	35-82	35-100	182800 (18640)	200050 (20390)	215050 (21920)
H8-11H			53,577							35-82	35-100	182800 (18640)	200050 (20390)	215050 (21920)	
H7-9H			53,522							45-120	45-145	191800 (19550)	209850 (21390)	225800 (23000)	
H8-11H			53,577							45-120	45-145	191800 (19550)	209850 (21390)	225800 (23000)	

Продолжение табл. 5

Размеры, мм

Обозначение протяжки	D × l	z	Состояние поверхности допуск D к 6	d	r	D _д (поверхность H11)	k	d _p	λ	M _B		Длина протягивания		Условия протягивания Р, Н (кгс) при переднем угле		
										Наим.	Верх. откл.	Сталь и высоколегированные сплавы	Чугун, бронза, латунь	20°	15°	10°
2403-2558; 2403-2559	70 × 3	22	H7-9H	66,00	5,117	64				58,442	+0,097	35-96	35-110	216700 (22090)	237100 (24170)	254900 (25990)
2403-2561; 2403-2562										58,500	+0,192					
2403-2563; 2403-2564	75 × 3	24	H7-9H	72,0	4,539	69				58,442	+0,097	45-140	45-170	261900 (26700)	286550 (29210)	308050 (31400)
2403-2565; 2403-2566										63,308	+0,102					
2403-2567; 2403-2568	75 × 3	24	H8-11H	72,0	4,539	69				63,369	+0,203	35-96	35-110	234400 (23890)	256450 (26140)	275650 (28100)
2403-2569; 2403-2571										63,308	+0,102					
2403-2572; 2403-2573	80 × 3	25	H7-9H	75,0	5,094	74				63,369	+0,203	45-140	45-170	268550 (27380)	293800 (29860)	315850 (32200)
2403-2574; 2403-2575										68,382	+0,090					
2403-2576; 2403-2577	80 × 3	25	H8-11H	75,0	5,094	74				68,436	+0,179	35-96	35-110	251950 (25680)	275650 (28100)	296350 (30210)
2403-2578; 2403-2579										68,382	+0,090					
2403-2581; 2403-2582	85 × 3	27	H7-9H	81,0	5,117	79				68,436	+0,179	45-150	45-180	304650 (31060)	333350 (33980)	358350 (36530)
2403-2583; 2403-2584										73,332	+0,094					
2403-2585; 2403-2586	85 × 3	27	H8-11H	81,0	5,117	79				73,388	+0,188	35-96	35-110	265300 (27050)	290900 (29590)	312050 (31810)
2403-2587; 2403-2588										73,332	+0,094					
2403-2589; 2403-2591	90 × 3	28	H7-9H	84,0	6,271	84				73,388	+0,188	45-150	45-180	320600 (32700)	351000 (35780)	377350 (38470)
2403-2592; 2403-2593										78,549	+0,086					
2403-2594; 2403-2595	90 × 3	28	H8-11H	84,0	6,271	84				78,601	+0,172	35-96	35-110	286300 (29190)	313250 (31930)	336750 (34330)
2403-2596; 2403-2597										78,549	+0,086					
2403-2598	95 × 3	30	H7-9H	90,0	5,694	89				78,601	+0,172	45-150	45-180	310500 (31650)	339700 (34630)	365200 (37230)
2403-2599										83,531	+0,090					
2403-2601; 2403-2602	100 × 3	32	H8-11H	96,0	5,117	94				83,585	+0,179			309200 (30600)	328450 (33460)	353100 (35990)
2403-2603; 2403-2604										88,479	+0,094					
2403-2605; 2403-2606	105 × 3	34	H7-9H	102,0	4,539	99				88,536	+0,185	35-96	35-110	320300 (32650)	350400 (35720)	376700 (38400)
2403-2607; 2403-2608										93,400	+0,108					
2403-2609; 2403-2611	105 × 3	34	H8-11H	102,0	4,539	99				93,466	+0,214			333650 (34010)	365050 (37210)	392400 (40000)
2403-2612; 2403-2613										93,400	+0,108					
2403-2614	105 × 3	34	H7-9H	102,0	4,539	99				93,466	+0,214	45-150	45-180	382500 (38990)	418500 (42660)	449900 (45860)
2403-2615										93,400	+0,108					

Продолжение табл. 5

Размеры, мм

Обозначение протяжки	D×m	k	Сочетание полей допусков D и k	d	e	D ₂ (поле до- пуска H11)	k	d _p	h	M _B		Длина протяжки		Условие прогибания Р, Н (кгс) при передаче угла		
										Наим.	Верхн. откл.	Сталь и алюминие- вые сплавы	Чугун, бронза, латунь	30°	15°	10°
2403-2616; 2403-2617	110×3	35	H7-9H H8-11H	105,0	5,694	104		5,455	5,2	98,437 98,497	+0,099 +0,199		350050 (35680)	383000 (39040)	411700 (41970)	
2403-2618; 2403-2619	120×3	38	H7-9H H8-11H	114,0	6,271	114	0,45	6,212	—	106,253 106,314	+0,101 +0,202	35-96	35-110	417700 (42580)	449050 (45780)	
2403-2621; 2403-2622																
2403-2623; 2403-2624	130×3	42	H7-9H H8-11H	126,0	5,117	124		5,455	5,2	118,525 118,567	+0,103 +0,204	396850 (40450)	44200 (44260)	466750 (47580)		
2403-2625; 2403-2626																
2403-2627; 2403-2628	55×3,5	14	H7-9H H8-11H	49,0	6,739	48		6,518	—	41,101 41,147	+0,086 +0,170	35-82	35-100	145000 (14570)	159000 (16270)	
2403-2629; 2403-2631																
2403-2632; 2403-2633	55×3,5	14	H7-9H H8-11H	49,0	6,739	48		6,518	—	41,101 41,147	+0,086 +0,170	35-82	45-110	152800 (15580)	167150 (17040)	
2403-2634; 2403-2635																
2403-2636; 2403-2637	60×3,5	16	H7-9H H8-11H	56,0	5,584	53		6,212	5,8	46,887 46,823	+0,210 +0,106	35-82	35-100	163000 (16620)	178350 (18180)	
2403-2638; 2403-2639																
2403-2641; 2403-2642	60×3,5	16	H7-9H H8-11H	56,0	5,584	53		6,212	5,8	46,887 46,823	+0,210 +0,106	45-120	45-145	190600 (19430)	208550 (21260)	
2403-2643; 2403-2644																
2403-2645; 2403-2646	65×3,5	18	H7-9H H8-11H	63,0	4,430	58	0,52	6,518	—	51,226 51,143	+0,271 +0,138	35-82	35-100	171950 (17530)	188150 (19180)	
2403-2647; 2403-2648																
2403-2649; 2403-2651	65×3,5	18	H7-9H H8-11H	63,0	4,430	58	0,52	6,518	—	51,226 51,143	+0,271 +0,138	45-120	45-145	193650 (19740)	211900* (21600)	
2403-2652; 2403-2653																
2403-2654; 2403-2655	70×3,5	20	H7-9H H8-11H	70,0	6,162	68		6,518	5,8	56,220 56,167	+0,174 +0,088	35-96	35-110	204950 (20890)	227800 (23220)	
2403-2656; 2403-2657																
2403-2658; 2403-2659	75×3,5	20	H7-9H H8-11H	70,0	6,162	68		6,518	5,8	62,074 62,018	+0,188 +0,094	35-96	35-110	231400 (23590)	253200 (25810)	
2403-2661; 2403-2662																
2403-2663; 2403-2664	80×3,5	22	H7-9H H8-11H	77,0	5,007	73		6,212	5,8	62,074 62,018	+0,188 +0,107	45-140	45-170	265150 (27030)	290100 (29570)	
2403-2665; 2403-2666																
2403-2667; 2403-2668	80×3,5	22	H7-9H H8-11H	77,0	5,007	73		6,212	5,8	66,727 66,791	+0,107 +0,211	35-96	35-110	243450 (24820)	266350 (27150)	
2403-2669; 2403-2671																
2403-2672; 2403-2673																

Продолжение табл. 5

Обозначение проточки	D x M	z	Состояние полей допусков D и e	d	e	D _с (поле допуска III)	h	d _p	h	M ₀		Длина проточки		Усиление проточки Р, Н (кгс) при переднем угле		
										Наим.	Верхн. откл.	Сталь и алюминий сплавы	Чугун, бронза, латунь	20°	15°	10°
2403-2674	80 x 3,5	22	H7-9H	77,0	5,007	73		6,212	5,8	66,727	+0,107	45-150	45-180	294100 (29980)	321750 (32800)	345900 (35260)
2403-2675			H8-11H							66,791	+0,211					
2403-2676; 2403-2677			H7-9H							73,928	+0,108				280350 (28580)	301400 (30730)
2403-2678; 2403-2679	85 x 3,5	24	H8-11H	84,0	3,582	78		5,455	5,2	73,993	+0,214			256250 (26120)		
2403-2681			H7-9H							73,928	+0,108			309700 (31570)	338850 (34540)	364250 (37130)
2403-2682			H8-11H							73,993	+0,214					
2403-2683; 2403-2684			H7-9H							77,079	+0,089			35-110	308900 (31490)	332100 (33850)
2403-2685; 2403-2686	90 x 3,5	24	H8-11H	84,0	6,739	83			5,8	77,132	+0,177			282250 (28780)		
2403-2687			H7-9H							77,079	+0,089			303400 (30930)	331950 (33840)	356900 (36380)
2403-2688			H8-11H							77,132	+0,177					
2403-2689; 2403-2691	95 x 3,5	26	H7-9H	91,0	5,594	88		6,212		81,945	+0,097			294300 (30000)	321950 (32820)	346100 (35280)
2403-2692; 2403-2693			H8-11H							82,003	+0,184					
2403-2694; 2403-2695	100 x 3,5	28	H7-9H	96,0	4,430	93	0,52			86,631	+0,107			310400 (31640)	339600 (34620)	365100 (37220)
2403-2696; 2403-2697			H8-11H							86,695	+0,212					
2403-2698; 2403-2699	105 x 3,5	29	H7-9H	101,5	5,296	98				91,771	+0,109			329800 (33620)	360800 (36780)	387900 (39540)
2403-2701; 2403-2702			H8-11H							91,837	+0,217					
2403-2703; 2403-2704	110 x 3,5	30	H7-9H	105,0	6,162	103		6,518		96,092	+0,105			346100 (35280)	378650 (38600)	407100 (41500)
2403-2705; 2403-2706			H8-11H							96,156	+0,208*					
2403-2707; 2403-2708	120 x 3,5	34	H7-9H	119,0	3,852	113				106,542*	+0,119			371850 (37910)	406900 (41470)	437350 (44580)
2403-2709; 2403-2711			H8-11H							106,614	+0,237					
2403-2712; 2403-2713	130 x 3,5	36	H7-9H	126,0	5,584	123			5,8	116,997	+0,105			394150 (40180)	431250 (43950)	463600 (47260)
2403-2714; 2403-2715			H8-11H							117,060	+0,186					
2403-2716; 2403-2717			H7-9H							45,144	+0,084			159950 (16210)	173950 (17730)	187000 (19060)
2403-2718; 2403-2719			H8-11H							45,195	+0,165					
2403-2721; 2403-2722	60 x 4	13	H7-9H	52,0	8,362	52	0,60	7,000		45,144	+0,084			185700 (18930)	203150 (20710)	218400 (22260)
2403-2723; 2403-2724			H8-11H							45,195	+0,165					

Продолжение табл. 5

Размеры, мм

Обозначение протяжки	D × M	z	Сочетание полей допуска D и z	d	e	D _d (поле допуска H11)	k	d _з	h	M ₀		Длина протяжки	Усилия протяжки Р, Н (кгс) при перемещении		
										Начи.	Вверх, откл.		30°	15°	10°
2403-2726; 2403-2726	65 × 4	15	H7-9H	60,0	6,630	57				50,026	+0,102	36-82	171000 (17430)	187100 (19070)	201100 (20500)
2403-2727; 2403-2728			H8-11H							50,087	+0,202	36-100	189300 (19300)	207100 (21110)	222650 (22690)
2403-2729; 2403-2731	70 × 4	16	H7-9H	64,0	7,207	62				50,026	+0,102	45-130	190800 (19450)	208750 (21280)	224400 (22880)
2403-2732; 2403-2733			H8-11H							50,087	+0,202	36-100	190800 (19450)	208750 (21280)	224400 (22880)
2403-2734; 2403-2735	75 × 4	17	H7-9H	68,0	7,784	67				55,478	+0,093	36-82	238700 (24330)	261150 (26620)	280750 (28620)
2403-2736; 2403-2737			H8-11H							55,534	+0,186	36-105	238700 (24330)	261150 (26620)	280750 (28620)
2403-2738; 2403-2739	80 × 4	18	H7-9H	72,0	8,362	72				60,241	+0,088	45-110	239150 (24380)	261650 (26670)	281250 (28670)
2403-2741; 2403-2742			H8-11H							60,294	+0,175	36-88	239150 (24380)	261650 (26670)	281250 (28670)
2403-2743; 2403-2744	85 × 4	20	H7-9H	80,0	6,630	77	0,60	7,000	6,6	60,294	+0,175	45-130	253550 (25860)	277450 (28280)	298250 (30400)
2403-2745; 2403-2746			H8-11H							60,294	+0,175	36-88	253550 (25860)	277450 (28280)	298250 (30400)
2403-2747; 2403-2748	90 × 4	21	H7-9H	84,0	7,207	82				65,530	+0,084	36-105	253850 (25880)	277700 (28310)	298550 (30430)
2403-2749; 2403-2751			H8-11H							65,580	+0,169	36-105	253850 (25880)	277700 (28310)	298550 (30430)
2403-2752; 2403-2753	95 × 4	22	H7-9H	88,0	7,784	87				65,530	+0,084	45-110	274450 (27980)	300300 (30610)	322800 (32910)
2403-2754; 2403-2755			H8-11H							65,580	+0,169	45-110	274450 (27980)	300300 (30610)	322800 (32910)
2403-2756; 2403-2757	100 × 4	24	H7-9H	96,0	6,052	92				70,400	+0,097	36-88	274800 (28020)	300700 (30650)	323250 (32950)
2403-2758; 2403-2759			H8-11H							70,458	+0,193	36-105	274800 (28020)	300700 (30650)	323250 (32950)
2403-2761; 2403-2762	95 × 4	21	H7-9H	84,0	7,207	82				70,400	+0,097	36-105	292300 (29800)	319800 (32600)	343800 (35050)
2403-2763; 2403-2764			H8-11H							70,458	+0,193	36-105	292300 (29800)	319800 (32600)	343800 (35050)
2403-2765; 2403-2766	95 × 4	22	H7-9H	88,0	7,784	87				75,262	+0,092	45-130	292650 (29830)	320200 (32640)	344200 (35090)
2403-2767; 2403-2768			H8-11H							75,317	+0,182	45-130	292650 (29830)	320200 (32640)	344200 (35090)
2403-2769; 2403-2771	95 × 4	22	H7-9H	88,0	7,784	87				75,262	+0,092	36-88	307000 (31300)	335900 (34240)	361100 (36810)
2403-2772; 2403-2773			H8-11H							75,317	+0,182	36-88	307000 (31300)	335900 (34240)	361100 (36810)
2403-2774; 2403-2775	100 × 4	24	H7-9H	96,0	6,052	92				80,530	+0,088	36-105	310050 (31610)	339250 (34580)	364700 (37180)
2403-2776; 2403-2777			H8-11H							80,583	+0,175	36-105	310050 (31610)	339250 (34580)	364700 (37180)
2403-2778; 2403-2779	100 × 4	24	H7-9H	96,0	6,052	92				85,302	+0,099	36-105	310050 (31610)	339250 (34580)	364700 (37180)
2403-2781; 2403-2782			H8-11H							85,362	+0,198	36-105	310050 (31610)	339250 (34580)	364700 (37180)

5-2 Зак. 1008

137

Продолжение табл. 5

Обозначение проточки	D × m	z	Сочетание полостей допусков D и e	d	e	D _н (по допуску H11)	k	d _p	h	M _в		Длина проточки		Условия проточки Р, Н (кгс)		
										Наим.	Верхн. откл.	Сталь и сплавы высшего сорта	Чугун, бронза, латунь	20°	15°	10°
2403-2783; 2403-2784	105 × 4	25	H7-9H H8-11H	100,0	6,030	97				90,239 90,295	+0,094 +0,188			343960 (35060)	376300 (38360)	404550 (41240)
2403-2785; 2403-2786																
2403-2787; 2403-2788	110 × 4	26	H7-9H H8-11H	104,0	7,207	102	0,60	7,000	6,6	96,508 96,570	+0,102 +0,202	36-88	36-105	360550 (36750)	394450 (40210)	424050 (43230)
2403-2789; 2403-2791	120 × 4	28	H7-9H H8-11H	112,0	8,362	112				105,538 105,596	+0,096 +0,191			379650 (38700)	415350 (42340)	446500 (45520)
2403-2792; 2403-2793																
2403-2794; 2403-2795	130 × 4	31	H7-9H H8-11H	124,0	7,207	122				115,357 115,418	+0,100 +0,200			387950 (39550)	424500 (43270)	456350 (46520)
2403-2796																
2403-2797	130 × 4	31	H7-9H H8-11H	124,0	7,207	122				52,076 52,135	+0,093 +0,185	36-82	36-100	169100 (18860)	202400 (20630)	217550 (22180)
2403-2798	70 × 5	12	H7-9H H8-11H	60,0		60			8,3	56,599	+0,093			227750 (23220)	249150 (25400)	267850 (27310)
2403-2799																
2403-2801	75 × 5	13	H7-9H H8-11H	65,0		65				56,656	+0,185			242450 (24720)	265250 (27040)	285150 (29070)
2403-2802																
2403-2803	80 × 5	14	H7-9H H8-11H	70,0	10,452	70			8,3	62,080	+0,094			257250 (26220)	281450 (28690)	302550 (30840)
2403-2804																
2403-2805	85 × 5	15	H7-9H H8-11H	75,0		75				66,665	+0,094			281450 (28690)	307950 (31390)	331050 (33750)
2403-2806																
2403-2807	90 × 5	16	H7-9H H8-11H	80,0		80			8,3	72,081	+0,095			305100 (31100)	333850 (34030)	358900 (36580)
2403-2808																
2403-2809	95 × 5	16	H7-9H H8-11H	80,0	7,565	85	0,75	8,650		76,694	+0,118			311200 (31730)	340500 (34710)	366050 (37310)
2403-2811																
2403-2812	100 × 5	18	H7-9H H8-11H	90,0	10,452	90			8,3	82,082	+0,095			345850 (35250)	378350 (38570)	406750 (41450)
2403-2813																
2403-2814	106 × 5	20	H7-9H H8-11H	100,0	7,565	95				86,747	+0,115			366200 (37330)	400550 (40840)	430700 (43900)
2403-2815																
2403-2816	110 × 5	20	H7-9H H8-11H	100,0	10,452	100			8,3	92,083	+0,095			397550 (40530)	435000 (44340)	467600 (47670)
2403-2817																
2403-2818	120 × 5	22	H7-9H H8-11H	110,0	10,452	110			8,3	102,089	+0,107					
2403-2819										102,154	+0,211					

4. Наибольшие расчетные усилия протягивания P указаны для обработки деталей из стали I—IV групп обрабатываемости по ГОСТ 20365.

Для определения усилия протягивания для закаленных сталей и других материалов следует величину P умножить на коэффициент K , указанный в ГОСТ 28048.

5. Центровые отверстия — формы B , T или R — по ГОСТ 14034.

6. Хвостовики — типа 2, исполнения 1 по ГОСТ 4044.

Протяжки с хвостовиком типа 2 исполнений 2, 3 или 4 изготовляют по заказу потребителя.

Продольные лыски на хвостовиках исполнений 2 и 4 должны располагаться перпендикулярно оси впадины профиля протяжки.

Допуск перпендикулярности на 10 мм ширины лыски не должен превышать 0,015 мм.

Длину лыски на заднем хвостовике указывает потребитель при заказе.

7. Неуказанные предельные отклонения размеров $H16$, $h16$, $\pm \frac{IT16}{2}$.

8. Допуск симметричности боковых поверхностей фасочных зубьев относительно боковых поверхностей шлицевых зубьев не должен превышать T 0,1 мм.

9. Форма и размеры профиля зубьев протяжек, группы, заточки, форма передней грани зубьев протяжек — по ГОСТ 20365.

10. Задний угол зубьев протяжек должен быть:

черновых и переходных	3°
чистовых	2°
калибрующих	1°

11. Пределы длины протягивания заготовок из чугуна, бронзы, и латуни — справочные. Для протягивания заготовок из этих материалов с длиной протягивания, превышающей верхний предел длины протягивания по стали, следует применять навертной хвостовик увеличенной длины.

12. Предельные отклонения диаметров сопрягаемых центрирующих поверхностей:

протяжки (рабочей части) по f7,

навертного хвостовика — по H9.

13. Технические требования — по ГОСТ 6767.

ИНФОРМАЦИОННЫЕ ДАННЫЕ

1. РАЗРАБОТАН И ВНЕСЕН Министерством станкостроительной и инструментальной промышленности СССР

ИСПОЛНИТЕЛИ

Л. В. Барон, А. И. Либерман, А. И. Прохорова, Ф. И. Фельдман

2. УТВЕРЖДЕН И ВВЕДЕН В ДЕЙСТВИЕ Постановлением Государственного комитета СССР по стандартам от 16.03.89. № 518

3. ВВЕДЕН ВПЕРВЫЕ

4. ССЫЛОЧНЫЕ НОРМАТИВНО-ТЕХНИЧЕСКИЕ ДОКУМЕНТЫ

Обозначение НТД, на который дана ссылка	Номер пункта
ГОСТ 2475—88	1 (примечание к табл. 3)
ГОСТ 4044—70	6
ГОСТ 6033—80	Вводная часть
ГОСТ 6767—79	13
ГОСТ 14034—74	5
ГОСТ 20365—74	4, 9
ГОСТ 28048—89	1, 4