

**ПРОТЯЖКИ С НАВЕРТНЫМ ХВОСТОВИКОМ
ДЛЯ ШЛИЦЕВЫХ ОТВЕРСТИЙ С ЭВОЛЬВЕНТНЫМ
ПРОФИЛЕМ ДИАМЕТРОМ ОТ 70 ДО 130 ММ
МОДУЛЕМ ОТ 3 ДО 5 ММ С ЦЕНТРИРОВАНИЕМ
ПО НАРУЖНОМУ ДИАМЕТРУ ДВУХПРОХОДНЫЕ.**

Конструкция

**ГОСТ
28051—89**

Broaches with diameter from 70 to 130 mm for slitting holes
with involute profile with wind round tail and centring at outside diameter
with modul from 3 to 5 mm double driven.
Construction

ОКП 39 2340

Дата введения 01.07.90

Несоблюдение стандарта преследуется по закону

Настоящий стандарт распространяется на двухпроходные протяжки универсального назначения с навертным хвостовиком диаметром D от 70 до 130 мм модулем m от 3 до 5 мм, предназначенные для обработки шлицевых втулок с эвольвентным профилем по ГОСТ 6033 с центрированием по наружному диаметру.

1. Конструкция и размеры протяжек должны соответствовать:

протяжек 1-го прохода, указанным на черт. 1 и в табл. 1, 3, 4;

» 2-го » » на черт. 2 и в табл. 5, 7, 8.

Размеры навертного хвостовика — по ГОСТ 28048.

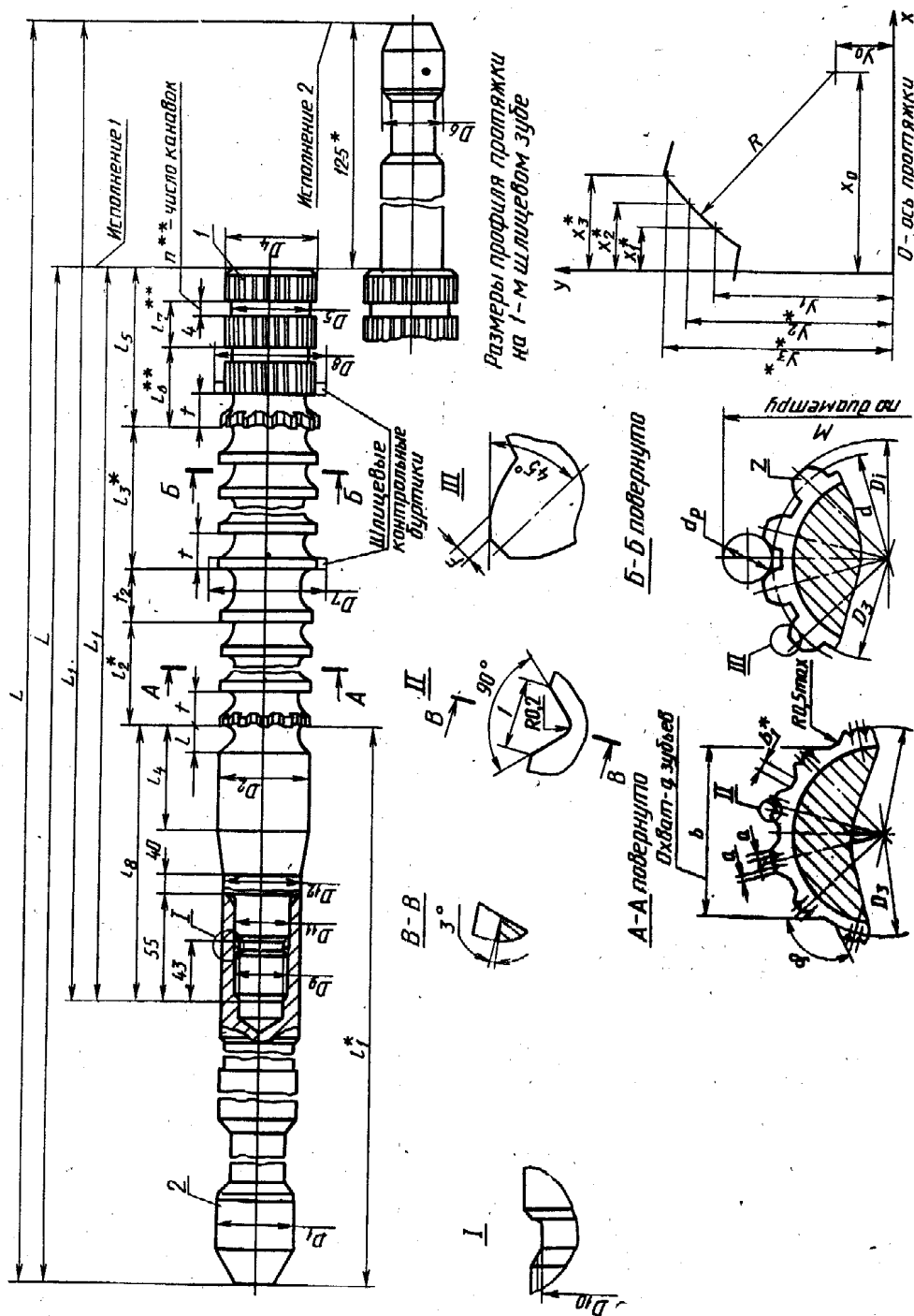
Изготовление навертного хвостовика к протяжке производят по взаимной договоренности заказчика с потребителем.

Допускается по требованию заказчика корректировать размеры M (табл. 7) и диаметры чистовых и калибрующих зубьев (табл. 8).

2. Обозначение деталей протяжек 1-го прохода должно соответствовать табл. 2, 2-го прохода — табл. 6.

3. Размеры протягиваемого отверстия и усилие протягивания должны соответствовать указанным на черт. 3 и в табл. 9.

Протяжки 1-го прохода



Черт. 1

* Размеры для справок.
 ** Размеры и параметр — рекомендуемые.

Таблица 1

Размеры, мм

Обозначение протяжки	Применяемость	Обозначение протяжки	Применение	D × m	z	D ₁	D ₂	D ₃ не более	D ₄ (пред. откл. -0,2)	D ₅	D ₆	D ₇	D ₈	D ₉ (поле допуска 8g)	D ₁₀	D ₁₁	D ₁₂	L для исполнения		L ₁ для исполнения		
																		1	2	1	2	
	Исполнение 1		Исполнение 2																			
—		2403-2821		90 × 3	28		84	83,4	89,0	81		89,5							—	—	—	—
2403-2824		2403-2827		95 × 3	30	63	89	88,4	94,1	86		94,7			1365				1365	1490	1125	1250
2403-2831		2403-2834		100 × 3	32		94	93,4	99,0	91		100,0							—	—	—	—
—		2403-2837		105 × 3	34		99	98,4	104,0	96		105,3		M48 × 3	43,6	50	70		—	—	—	—
2403-2841		2403-2844		110 × 3	35		104	103,4	109,0	101		109,8			1365				1365	—	1125	—
2403-2847		2403-2851		120 × 3	38	70	114	113,4	119,0	111		119,7			1390				1390	1515	1150	1275
2403-2854		2403-2857		130 × 3	42		124	123,4	128,9	121		130,2			1450				1450	1575	1250	—
2403-2861		2403-2864		70 × 3,5	18	50	63	62,4	69,0	60		70,0		M36 × 3	31,6	38	50		—	—	—	—
—		2403-2867		80 × 3,5	22		73	72,4	79,0	70		80,2							—	1615	—	1375
—		2403-2871		85 × 3,5	24		78	77,4	84,0	75		84,2							—	—	—	—
—		2403-2874		90 × 3,5	26	63	83	82,4	89,0	80		89,5							—	—	—	—
2403-2877		2403-2881		95 × 3,5	28		88	87,4	94,0	85		95,0							—	—	—	—
2403-2884		2403-2887		100 × 3,5	28		93	92,4	99,0	90		99,0		M48 × 3	43,6	50	70		1390	1515	1150	1275
2403-2891		2403-2894		105 × 3,5	29		98	97,4	104,0	95		105,3							1365	1490	1125	1250
2403-2897		2403-2901		110 × 3,5	30		103	102,4	109,0	100		110,0							1390	1515	1150	1275
2403-2904		2403-2907		120 × 3,5	34	70	113	112,4	119,0	110		119,2							1390	1515	1150	1275
2403-2911		2403-2914		130 × 3,5	36		123	122,4	128,8	120		130,4							1475	1600	1275	1400
2403-2917		2403-2921		70 × 4	16	50	62	61,2	68,9	59		69,3		M36 × 3	31,6	38	50		—	—	—	—
2403-2924		2403-2927		95 × 4	22		87	86,2	93,8	84		94,6							—	—	—	—
2403-2931		2403-2934		100 × 4	24	63	92	91,2	98,8	89		100,6							—	—	—	—
2403-2937		2403-2941		105 × 4	25		97	96,2	103,8	94		105,4							1390	1515	1150	1275
2403-2944		2403-2947		110 × 4	26		102	101,2	108,8	99		110,2		M48 × 3	43,6	50	70		—	—	—	—
2403-2951		2403-2954		120 × 4	28		112	111,2	118,8	109		119,8							—	—	—	—
—		2403-2957		130 × 4	31	70	122	121,2	128,9	119		130,5							—	—	—	—
2403-2961		2403-2964																	1390	1515	1150	1275

Размеры, мм

Обозначение протажки	l	l ₁	l ₂	l ₃	l ₄	l ₅	l ₆	l ₇	l ₈	Число зубьев		f	Номер профи- да для зубьев	t _s	b (пред. откл. -0,04)	b ₁	φ (пред. откл. ±1°)	q	С		а	f	
										фасоч- ных	шпине- вых								1	2			
Исполнение 1	Исполнение 2	2403-2821	12,0	171	608	79				10	33	19	12		64,04	1,69	102°52'	8					
2403-2824		2403-2827	14,0	200	580	78				11	30	20	13		64,37	1,84	96°00'			0,281	0,312	4	
2403-2831		2403-2834		180	600		32			10	31				71,04	1,68	101°16'						
		2403-2837		485	589	79		12	245		32			22	71,41	1,79	95°18'	9					15
2403-2841		2403-2844		190	608	85				11	33				73,35	1,90	92°34'	10		0,281			
2403-2847		2403-2851		209	589	82	30			12	32	19	12		82,07	1,97	94°44'	11		0,288	0,319	5	
2403-2854		2403-2857	12,0	190		85	32			11	39			21	89,12	1,81	94°16'	5		0,312			
2403-2861		2403-2864		435		91	31		13	10	40				46,19	2,29	100°00'	6					
		2403-2867		171	722	85				9	39				53,16	2,20	98°10'	7			0,344		
		2403-2871				85	30			10	39				59,98	2,16	105°00'						
		2403-2874		485	640	85		12	245		33				64,00	2,07	96°56'			0,288	0,319		2,0
2403-2877		2403-2881		160		80	33			9	32	20	13		68,31	2,26	102°52'	8					
2403-2884		2403-2887	14,0		620	85					31				70,81	2,14	99°18'						
2403-2891		2403-2894		180	600	80	33	13			31			20	72,73	2,17	96°00'	8		0,281	0,312	4	
2403-2897		2403-2901				85	30			10	32				74,48	2,27	96°00'						
2403-2904		2403-2907		180	620	85					32				81,38	2,34	95°18'	9		0,288	0,319		
2403-2911		2403-2914		171	774	92		12			44	18	12		92,29	2,13	100°00'	10		0,288	0,319		
2403-2917		2403-2921	12,0	485		90		13			36				49,63	2,04	112°30'	5		0,319	0,350		
2403-2924		2403-2927			680	83			225		36				63,39	2,53	98°10'	6					
2403-2931		2403-2934	14,0	140	90	83	31	11			8	20	13	22	70,88	2,24	105°00'						
2403-2937		2403-2941		465	680	69	26				36				72,38	2,61	100°48'	7		0,288	0,319	5	16
2403-2944		2403-2947		445		83	31				45	14	10		73,88	2,68	96°56'						
2403-2951		2403-2954		465	616	83	31	11	235		34	20	13	22	85,36	2,34	102°52'	8					
		2403-2957	9,5	445	680	83	31	11	235		34	20	13	22	85,95	2,71	92°54'						
2403-2961		2403-2964	14,0	465	680	83	31	11	235		34	20	13	22	85,95	2,71	92°54'			0,288	0,319	5	17

Продолжение табл. 1

Размеры, мм

Обозначение протяжки	Исполнение 1	Применя- емость	Обозначение протяжки	Исполнение 2	Применя- емость	D×m	z	D ₁	D ₂	D ₂ , не более	D ₂ (пред. откл. -0,2)	D ₃	D ₄	D ₅	D ₆	D ₇	D ₈	D ₉ (поле допуска 8g)	D ₁₀	D ₁₁	D ₁₂	L для исполнения		L ₁ для исполнения	
																						1	2	1	2
—			2403-2967			70×5	12	50	60	59,0	68,6	57	68,4	68,4	68,4	68,4	68,4	68,4	31,6	38	50	—	1525	—	1350
2403-2971			2403-2974			70×5	12	50	60	59,0	68,4	57	68,4	68,4	68,4	68,4	68,4	68,4	31,6	38	50	1475	1600	1275	1400
—			2403-2977			75×5	13	65	65	64,0	73,7	62	73,7	73,7	73,7	73,7	73,7	73,7	—	—	—	—	1540	—	1325
2403-2981			2403-2984			75×5	13	65	65	64,0	73,6	62	73,6	73,6	73,6	73,6	73,6	73,6	—	—	—	—	1615	1275	1400
—			2403-2987			80×5	14	70	70	69,0	78,7	67	78,7	78,7	78,7	78,7	78,7	78,7	—	—	—	—	1540	—	1325
2403-2991			2403-2994			80×5	14	70	70	69,0	78,6	67	78,6	78,6	78,6	78,6	78,6	78,6	—	—	—	—	1615	1275	1400
—			2403-2997			85×5	15	75	75	74,0	83,7	72	83,7	83,7	83,7	83,7	83,7	83,7	—	—	—	—	1540	—	1325
2403-3001			2403-3004			85×5	15	75	75	74,0	83,6	72	83,6	83,6	83,6	83,6	83,6	83,6	—	—	—	—	1615	1275	1400
—			2403-3007			90×5	16	80	80	79,0	88,7	77	88,7	88,7	88,7	88,7	88,7	88,7	—	—	—	—	1565	—	1325
2403-3011			2403-3014			90×5	16	80	80	79,0	88,6	77	88,6	88,6	88,6	88,6	88,6	88,6	—	—	—	—	1640	1275	1400
—			2403-3017			95×5	18	85	85	84,0	93,7	82	93,7	93,7	93,7	93,7	93,7	93,7	—	—	—	—	1515	—	1275
2403-3021			2403-3024			95×5	18	85	85	84,0	93,7	82	93,7	93,7	93,7	93,7	93,7	93,7	—	—	—	—	1490	1125	1250
—			2403-3027			100×5	20	90	90	89,0	98,7	87	98,7	98,7	98,7	98,7	98,7	98,7	—	—	—	—	1515	—	1275
2403-3031			2403-3034			100×5	20	90	90	89,0	98,7	87	98,7	98,7	98,7	98,7	98,7	98,7	—	—	—	—	1490	1125	1250
—			2403-3037			105×5	20	95	95	94,0	104,7	92	104,7	104,7	104,7	104,7	104,7	104,7	—	—	—	—	1515	—	1275
2403-3041			2403-3044			105×5	20	95	95	94,0	104,7	92	104,7	104,7	104,7	104,7	104,7	104,7	—	—	—	—	1490	1125	1250
—			2403-3047			110×5	22	100	100	99,0	108,7	97	108,7	108,7	108,7	108,7	108,7	108,7	—	—	—	—	1515	—	1275
2403-3051			2403-3054			110×5	22	100	100	99,0	108,8	97	108,8	108,8	108,8	108,8	108,8	108,8	—	—	—	—	1490	1125	1250
—			2403-3057			120×5	24	110	110	109,0	118,7	107	118,7	118,7	118,7	118,7	118,7	118,7	—	—	—	—	1515	—	1275
2403-3061			2403-3064			120×5	24	110	110	109,0	118,6	107	118,6	118,6	118,6	118,6	118,6	118,6	—	—	—	—	1390	1150	1275
2403-3067			2403-3071			130×5	24	120	120	119,0	128,5	117	128,5	128,5	128,5	128,5	128,5	128,5	—	—	—	—	1390	1150	1275
2403-3074			—			130×5	24	120	120	119,0	128,5	117	128,5	128,5	128,5	128,5	128,5	128,5	—	—	—	—	1465	1225	—

Размеры, мм

Обозначение протяжки		l	l ₁	l ₂	l ₃	l ₄	l ₅	l ₆	l ₇	l ₈	Число зубьев		f	Номер профи- для зубьев	f ₂	b (пред. откл. -0,04)	b ₁	φ (пред. откл. ±1°)	q	C для исполнения		n	a	f	
Исполнение 1	Исполнение 2										фасоч- ных	шлице- вых								1	2				
—	2403-2967	9,5	380	126	798	70	76	25	205	10	58	14	10	20	49,68	2,53	120°00'	—	—	0,338	5	—	38		
2403-2971	2403-2974	12,0	415	171	798	80	69	30	11 215	43	43	19	12	22	—	—	—	—	—	0,319	0,350	4	—	31	
—	2403-2977	11,0	420	128	768	70	78	27	205	49	49	16	11	21	50,87	2,89	110°46'	—	—	—	0,331	—	33		
2403-2981	2403-2984	12,0	430	152	798	80	88	32	12 215	43	43	19	12	22	—	—	—	—	—	0,319	0,350	4	—	30	
—	2403-2987	11,0	420	128	768	70	78	27	11 205	49	49	16	11	21	51,80	3,18	102°52'	—	—	—	0,331	—	33		
2403-2991	2403-2994	12,0	430	152	798	80	88	32	12 215	43	43	19	12	22	—	—	—	—	—	0,319	0,350	5	—	30	
—	2403-2997	11,0	420	144	752	70	78	27	11 205	48	48	16	11	21	52,54	3,43	96°00'	—	—	—	0,331	—	33		
2403-3001	2403-3004	12,0	430	152	798	80	88	32	12 215	43	43	19	12	22	—	—	—	—	—	0,319	0,350	5	—	30	
—	2403-3007	11,0	445	144	752	70	78	27	11 205	49	49	16	11	21	63,99	2,79	112°30'	—	—	—	0,331	—	33		
2403-3011	2403-3014	12,0	455	133	817	80	88	32	12 215	43	43	19	12	22	—	—	—	—	—	0,319	0,350	3	—	30	
—	2403-3017	11,0	445	128	720	70	76	25	11 205	46	46	16	11	21	62,23	3,09	100°00'	—	—	—	0,319	—	32		
2403-3021	2403-3024	14,0	455	120	700	80	68	33	13 215	7	36	20	13	22	—	—	—	—	—	0,281	0,312	3	—	25	
—	2403-3027	11,0	445	128	720	70	76	25	11 205	9	46	16	11	21	65,94	3,27	—	—	—	—	0,319	5	—	32	
2403-3031	2403-3034	14,0	455	120	700	80	68	33	13 215	7	36	20	13	22	—	—	—	—	—	0,281	0,312	3	—	25	
—	2403-3037	11,0	445	128	720	70	76	25	11 205	9	46	16	11	21	74,29	2,77	—	—	—	—	0,319	5	—	32	
2403-3041	2403-3044	14,0	455	120	700	80	68	33	13 215	7	36	20	13	22	—	—	—	—	—	0,281	0,312	3	—	25	
—	2403-3047	11,0	445	128	720	70	76	25	205	9	46	16	11	21	—	—	—	—	—	—	—	5	—	32	
2403-3051	2403-3054	14,0	455	140	700	80	73	32	215	8	36	20	13	22	—	—	—	—	—	—	—	4	—	26	
—	2403-3057	11,0	445	128	720	70	76	25	205	9	46	16	11	21	—	—	—	—	—	—	—	5	—	32	
2403-3061	2403-3064	14,0	455	160	680	80	73	32	215	8	36	20	13	22	—	—	—	—	—	—	—	4	—	28	
2403-3067	2403-3071	11,0	445	144	704	70	76	25	205	10	45	16	11	21	80,11	3,28	98°10'	—	—	—	0,319	5	—	32	
2403-3074	—	14,0	455	154	748	80	86	34	215	8	35	22	13	22	92,46	2,93	105°00'	—	—	—	—	5	—	30	
—	—	—	—	—	—	—	—	—	—	8	35	22	13	22	—	—	—	—	—	0,306	—	—	5	—	27

Пример условного обозначения протяжки длиной $L = 1515$ мм для шлицевого эвольвентного отверстия диа- метром 100 мм, модулем 5 мм с центрированием по наружному диаметру, группы заточки II, исполнения 2, 1-го прохода: Протяжка 2403-3027 II ГОСТ 28051—89

Таблица 2

Обозначение протяжки исполнения		D×m	Поз. 1		Поз. 2
			Протяжка исполнения		Хвостовик
			1	2	
			Количество		Обозначение
1	2			1	
—	2403-2821	90×3	—	2403-2821/1	2403-2263/2
2403-2824	2403-2827	95×3	2403-2824/1	2403-2827/1	
2403-2831	2403-2834	100×3	2403-2831/1	2403-2834/1	
—	2403-2837	105×3	—	2403-2837/1	
2403-2841	2403-2844	110×3	2403-2841/1	2403-2844/1	
2403-2847	2403-2851	120×3	2403-2847/1	2403-2851/1	2403-2476/2
2403-2854	2403-2857	130×3	2403-2854/1	2403-2857/1	
2403-2861	2403-2864	70×3,5	2403-2861/1	2403-2864/1	2403-2223/2
—	2403-2867	80×3,5	—	2403-2867/1	2403-2263/2
—	2403-2871	85×3,5	—	2403-2871/1	
—	2403-2874	90×3,5	—	2403-2874/1	
2403-2877	2403-2881	95×3,5	2403-2877/1	2403-2881/1	
2403-2884	2403-2887	100×3,5	2403-2884/1	2403-2887/1	
2403-2891	2403-2894	105×3,5	2403-2891/1	2403-2894/1	
2403-2897	2403-2901	110×3,5	2403-2897/1	2403-2901/1	
2403-2904	2403-2907	120×3,5	2403-2904/1	2403-2907/1	
2403-2911	2403-2914	130×3,5	2403-2911/1	2403-2914/1	
2403-2917	2403-2921	70×4	2403-2917/1	2403-2921/1	
2403-2924	2403-2927	95×4	2403-2924/1	2403-2927/1	2403-2263/2
2403-2931	2403-2934	100×4	2403-2931/1	2403-2934/1	
2403-2937	2403-2941	105×4	2403-2937/1	2403-2941/1	
2403-2944	2403-2947	110×4	2403-2944/1	2403-2947/1	
2403-2951	2403-2954	120×4	2403-2951/1	2403-2954/1	
—	2403-2957	130×4	—	2403-2957/1	2403-2476/2
2403-2961	2403-2964		2403-2961/1	2403-2964/1	
—	2403-2967	70×5	—	2403-2967/1	2403-2218/2
2403-2971	2403-2974		2403-2971/1	2403-2974/1	2403-2223/2
—	2403-2977	75×5	—	2403-2977/1	2403-2245/2

Обозначение протяжки исполнения		$D \times m$	Поз. 1		Поз. 2	
			Протяжка исполнения		Хвостовик	
				Количество		
				Обозначение		
1	2					
2403-2981	2403-2984	75×5	2403-2981/1	2403-2984/1	2403-2245/2	
—	2403-2987	80×5	—	2403-2987/1		
2403-2991	2403-2994		2403-2991/1	2403-2994/1		
—	2403-2997	85×5	—	2403-2997/1		
2403-3001	2403-3004		2403-3001/1	2403-3004/1		
—	2403-3007	90×5	—	2403-3007/1	2403-2263/2	
2403-3011	2403-3014		2403-3011/1	2403-3014/1		
—	2403-3017	95×5	—	2403-3017/1		
2403-3021	2403-3024		2403-3021/1	2403-3024/1		
—	2403-3027	100×5	—	2403-3027/1	2403-2476/2	
2403-3031	2403-3034		2403-3031/1	2403-3034/1		
—	2403-3037	105×5	—	2403-3037/1		
2403-3041	2403-3044		2403-3041/1	2403-3044/1		
—	2403-3047	110×5	—	2403-3047/1	2403-2476/2	
2403-3051	2403-3054		2403-3051/1	2403-3054/1		
—	2403-3057	120×5	—	2403-3057/1		
2403-3061	2403-3064		2403-3061/1	2403-3064/1		
2403-3067	2403-3071	130×5	2403-3067/1	2403-3071/1	2403-2476/2	
2403-3074	—		2403-3074/1	—		

Таблица 3

Размеры, мм

Обозначение прокладки	D×m	X ₁	X ₂	X ₃	X ₄	Y ₁	Y ₂	Y ₃	X ₀	Y ₀	R	d _p	M (пред. откл. — 0,040)		
													на переднем контрольном буртике	на последнем кальбрующем зубе	на заднем контрольном буртике
2403-2821	90×3	2,121	2,936	3,843	42,338	43,546	44,735	23,292	29,345	24,840	7,000	97,978	97,674	—	
2403-2824 2403-2827	95×3	2,135	2,916	3,785	44,900	46,112	47,306	24,217	31,524	25,817	8,690	102,550	102,246	—	
2403-2831 2403-2834	100×3	2,131	2,879	3,639	47,417	48,632	49,733	24,984	34,186	26,406	7,000	103,095	102,805	—	
2403-2837	105×3	2,124	2,841	3,570	49,918	51,137	52,243	25,739	36,834	26,998	8,690	107,699	107,409	—	
2403-2841 2403-2844	110×3	2,140	2,909	3,681	52,419	53,637	54,741	27,665	37,185	29,752	7,000	118,054	117,760	—	
2403-2847 2403-2851	120×3	2,159	2,946	3,728	57,422	58,641	59,746	30,340	40,086	33,086	8,690	122,707	122,412	—	
2403-2854 2403-2857	130×3	2,115	2,849	3,578	62,400	63,624	64,736	31,917	45,360	34,330	7,000	128,064	127,760	—	
2403-2861 2403-2864	70×3,5	2,477	3,543	4,672	31,929	33,335	34,582	18,836	20,631	19,882	8,690	132,707	132,403	—	
2403-2867	80×3,5	2,409	3,237	4,211	36,943	38,347	39,724	19,983	27,532	19,936	8,282	138,334	138,030	—	
2403-2871	85×3,5	2,414	3,206	4,092	39,366	40,880	42,270	20,153	31,053	19,591	7,000	143,092	142,788	—	
2403-2874	90×3,5	2,422	3,362	4,429	41,924	43,326	44,701	23,364	28,902	24,661	8,690	80,423	80,062	—	
2403-2877 2403-2881	95×3,5	2,411	3,30	4,227	44,452	45,893	47,193	23,657	32,348	24,452	10,353	89,798	89,437	—	
2403-2884 2403-2887	100×3,5	2,380	3,185	4,116	46,866	48,315	49,743	23,851	35,873	24,122	7,000	90,205	89,844	—	
2403-2891 2403-2894	105×3,5	2,364	3,223	4,199	49,379	50,827	52,254	25,674	36,525	26,619	8,282	95,833	95,472	—	
											10,353	91,646	91,276	—	
											8,690	96,623	96,252	—	
											8,282	99,770	99,409	—	
											10,353	105,272	104,911	—	
											8,282	105,096	104,776	—	
											10,353	110,724	110,404	—	
											7,000	106,610	106,290	—	
											8,690	111,516	111,196	—	
											8,282	115,059	114,740	—	
											10,353	120,754	120,434	—	

Продолжение табл. 3

Размеры, мм

Обозначение прокладки	D×m	X ₁	X ₂	X ₃	X ₄	Y ₁	Y ₂	Y ₃	X ₀	Y ₀	R	d _p	M (пред. откл. — 0,040)		
													на переднем контрольном буртике	на последнем калибрующем зубе	на заднем контрольном буртике
2403-2907	110×3,5	2,417	3,329	4,263	51,959	53,405	54,712	27,460	37,165	29,087	8,282	120,029	119,729	—	—
2403-2901													125,665	125,365	—
2403-2904	120×3,5	2,441	3,228	4,042	56,962	58,417	59,738	28,036	44,054	28,665	7,000	126,642	126,342	—	—
2403-2907													131,651	131,351	—
2403-2911	130×3,5	2,374	3,242	4,120	61,897	63,352	64,672	31,556	45,471	33,488	8,282	140,217	—	139,879	—
2403-2914													145,976	—	145,656
2403-2917	70×4	2,710	3,862	5,145	31,400	33,040	34,507	18,584	21,469	18,725	10,353	83,475	83,088	—	—
2403-2921													88,726	88,339	—
2403-2924	95×4	2,706	3,906	5,128	43,947	45,611	47,121	24,729	30,005	26,028	10,353	108,554	108,204	—	—
2403-2927													113,920	113,570	—
2403-2931	100×4	2,724	3,738	4,829	46,452	48,130	49,660	24,811	34,256	25,230	10,353	114,162	—	113,802	—
2403-2934													119,689	—	119,329
2403-2937	105×4	2,726	3,778	4,896	48,955	50,633	52,164	26,341	35,328	27,264	10,353	118,804	—	118,445	—
2403-2941													124,302	—	123,943
2403-2944	110×4	2,733	3,819	4,961	51,457	53,136	54,668	27,652	36,543	29,041	10,353	123,886	—	123,526	—
2403-2947													129,367	—	129,007
2403-2951	120×4	2,776	3,921	5,106	56,460	58,139	59,672	30,783	38,603	33,215	10,353	133,576	133,226	—	—
2403-2954													139,023	138,673	—
2403-2957	130×4	2,775	3,793	4,926	61,529	63,140	64,729	32,546	43,835	34,633	10,353	143,841	—	143,526	—
2403-2961													149,404	—	149,089
2403-2964	70×5	2,751	3,820	7,210	61,490	63,178	64,725	32,488	43,841	34,580	12,423	143,836	—	143,496	—
2403-2964													149,395	—	149,056
2403-2967	70×5	3,458	5,203	7,210	30,407	32,433	34,219	19,620	18,250	20,224	13,133	86,437	86,038	—	—
2403-2971													96,589	96,190	—
2403-2974	75×5	3,422	5,087	7,114	30,360	32,308	34,127	19,431	18,363	20,005	17,362	86,426	86,027	—	—
2403-2974													96,568	96,169	—
2403-2977	75×5	3,482	5,198	7,152	32,955	34,999	36,814	20,870	20,093	21,629	13,133	90,991	90,609	—	—
2403-2977													101,175	100,794	—

Размеры, мм

Обозначение протяжки	D×m	X ₁	X ₂	X ₃	X ₄	X ₅	Y ₁	Y ₂	Y ₃	X ₀	Y ₀	R	d _p	M (пред. откл. — 0,040)		
														на первом контрольном буртике	на последнем кадрирующем зубе	на заднем контрольном буртике
2403-2981 2403-2984	75×5	3,475	5,119	7,100	34,907	36,754	20,716	20,162	21,464	13,133	90,977	90,580	—	—	—	
2403-2987	80×5	3,485	5,171	7,075	37,533	39,376	22,074	21,971	22,976	17,362	101,150	100,754	—	—	—	
2403-2991 2403-2994		3,471	5,085	7,015	37,432	39,306	21,901	22,051	22,789	17,362	106,977	106,593	—	—	—	
2403-2997	85×5	3,488	5,148	7,008	40,064	41,929	23,272	23,845	24,322	13,133	101,299	100,925	—	—	—	
2403-3001 2403-3004		3,468	5,055	6,940	39,953	41,850	23,077	23,988	24,109	17,362	111,631	111,257	—	—	—	
2403-3007	90×5	3,454	5,082	6,897	42,542	44,428	24,395	25,779	25,572	13,133	106,886	106,502	—	—	—	
2403-3011 2403-3014		3,465	5,029	6,873	42,471	44,388	24,252	25,819	25,433	17,362	117,314	116,930	—	—	—	
2403-3017	95×5	3,371	4,689	6,203	45,119	47,067	24,048	31,638	23,590	10,353	105,654	105,294	—	—	—	
2403-3021 2403-3024		3,404	4,676	6,220	45,089	47,067	23,960	31,629	23,517	13,133	113,195	112,835	—	—	—	
2403-3027	100×5	3,467	5,057	6,808	47,595	49,511	26,779	29,505	28,269	13,133	117,059	116,699	—	—	—	
2403-3031 2403-3034		3,507	5,041	6,826	47,565	49,511	26,670	29,506	28,178	17,362	127,603	127,243	—	—	—	
2403-3037	105×5	3,376	4,688	6,170	50,138	52,104	26,334	35,366	26,207	10,353	115,684	115,324	—	—	—	
2403-3041 2403-3044		3,393	4,655	6,162	48,033	52,076	26,181	35,396	26,058	13,133	123,283	122,923	—	—	—	
2403-3047	110×5	3,462	5,020	6,716	50,508	54,569	29,110	33,260	30,905	13,133	127,211	126,851	—	—	—	
										16,565	135,886	135,526	—	—	—	

Размеры, мм

Обозначение протяжки	$D \times m$	X_1	X_2	X_3	X_4	Y_1	Y_2	Y_3	X_0	Y_0	R	d_p	M (пред. откл. — 0,040)		
													на последнем калибрующем зубе	на последнем калибрующем зубе	на заднем контрольном буртике
2403-3051 2403-3054	110×5	3,496	4,996	6,725	50,551	52,580	54,549	28,981	33,268	30,793	16,133	127,188	126,838	—	
2403-3057	120×5	3,454	4,983	6,635	55,511	57,639	59,597	31,431	37,009	33,541	16,565	135,853	135,503	—	
2403-3061 2403-3064		3,447	4,915	6,592	55,502	57,543	59,533	31,203	37,090	33,307	16,565	137,358	136,998	—	
2403-3067 2403-3071	130×5	3,471	4,891	6,497	60,547	62,565	64,541	33,664	40,812	36,071	12,423	146,077	145,737	—	
2403-3074		3,425	4,868	6,505	60,479	62,529	64,535	33,455	40,873	35,864	12,423	145,607	145,255	—	
											16,000	154,863	154,511	—	
											16,000	145,592	145,218	—	
											16,000	154,835	154,461	—	

Примечания:

1. C (см. табл. 1 и 5) — величина подъема заднего центра на длине L_1 при шлифовании фасонным кругом боковых поверхностей фасочных и шлицевых зубьев.
2. Полный размер фаски F — на калибрующих зубьях.
3. Размер b относится к последнему фасочному зубу.
4. Размеры профиля (глубина и радиусы) зубьев с шагом t_2 одинаковы с размерами профиля зубьев с шагом t .
5. Номер последнего зуба со стружкоделительной канавкой — j . Канавки следует выполнять на фасочных и шлицевых зубьях, располагая их в шахматном порядке.
6. Диаметры роликов d_p (см. табл. 3, 7 и 9) для контроля профиля соответствуют ГОСТ 2475.
7. После контроля профиля зубьев протяжки контрольные буртики шлифовать до соответствующего окончательного диаметра направляющей или зуба. При этом допускается увеличение ширины задней поверхности этого зуба.
8. Допускается изготовление протяжек без стружкоделительных канавок на фасочных зубьях.
9. Размеры M (см. табл. 7) относятся к протяжкам с профилем зубьев, выполненным по заменяющей дуге окружности.

Таблица 4

Размеры, мм

Обозначение прокладки	2430-2821		2403-2824 2403-2827		2403-2831 2403-2834		2403-2837		2403-2841 2403-2844		2403-2847 2403-2851		2403-2854 2403-2857		2403-2861 2403-2864		2403-2867		2403-2871		2403-2874		2403-2877 2403-2881	
	90×3	95×3	100×3	105×3	110×3	120×3	130×3	70×3,5	80×3,5	85×3,5	90×3,5	95×3,5												
1	84,000	89,000	94,000	99,000	104,000	114,000	124,000	63,000	73,000	78,000	83,000	88,000												
2	84,130	89,120	94,130	99,130	104,130	114,120	124,110	63,130	73,150	78,150	83,140	88,160												
3	84,260	89,240	94,260	99,260	104,260	114,240	124,220	63,260	73,300	78,300	83,280	88,320												
4	84,390	89,360	94,390	99,390	104,390	114,360	124,330	63,390	73,450	78,450	83,420	88,480												
5	84,520	89,480	94,520	99,520	104,520	114,480	124,440	63,520	73,600	78,600	83,560	88,640												
6	84,650	89,600	94,650	99,650	104,650	114,600	124,550	63,650	73,750	78,750	83,700	88,800												
7	84,780	89,720	94,780	99,780	104,780	114,720	124,660	63,780	73,900	78,900	83,840	88,960												
8	84,910	89,840	94,910	99,910	104,910	114,840	124,770	63,910	74,050	79,050	83,980	89,120												
9	85,040	89,960	95,040	100,040	105,040	114,960	124,880	64,040	74,200	79,200	84,120	89,280												
10	85,170	90,080	95,170	100,170	105,170	115,080	124,990	64,170	74,350	79,160	84,260	89,240												
11	85,130	90,200	95,130	100,300	105,300	115,200	125,100	64,300	74,310	79,310	84,290	89,420												
12	85,280	90,160	95,280	100,260	105,260	115,160	125,210	64,260	74,460	79,460	84,370	89,600												
13	85,430	90,330	95,450	100,410	105,410	115,310	125,170	64,410	74,610	79,610	84,520	89,780												
14	85,580	90,500	95,610	100,560	105,560	115,460	125,320	64,560	74,760	79,760	84,670	89,960												
15	85,730	90,670	95,770	100,710	105,710	115,610	125,470	64,710	74,910	79,910	84,820	90,140												
16	85,880	90,840	95,930	100,860	105,860	115,760	125,620	64,860	75,060	80,060	84,970	90,320												
17	86,030	91,010	96,090	101,010	106,010	115,910	125,770	65,010	75,210	80,210	85,120	90,500												
18	86,180	91,180	96,250	101,160	106,160	116,060	125,920	65,160	75,360	80,360	85,270	90,680												
19	86,330	91,350	96,410	101,310	106,310	116,210	126,070	65,310	75,510	80,510	85,420	90,860												
20	86,480	91,520	96,570	101,460	106,460	116,360	126,220	65,460	75,660	80,660	85,570	91,040												
21	86,630	91,690	96,730	101,610	106,610	116,510	126,370	65,610	75,810	80,810	85,720	91,220												
22	86,780	91,860	96,890	101,760	106,760	116,660	126,520	65,760	75,960	80,960	85,870	91,400												
23	86,930	92,030	97,050	101,910	106,910	116,810	126,670	65,910	76,110	81,110	86,020	91,580												
24	87,080	92,200	97,210	102,060	107,060	116,960	126,820	66,060	76,260	81,260	86,170	91,760												
25	87,230	92,370	97,370	102,210	107,210	117,110	126,970	66,210	76,410	81,410	86,320	91,940												

Номера и диаметры D₁ зубьев

Фасонных

Червячных

Шлицевых

Продолжение табл. 4

Размеры, мм

Обозначение протяжки	2403-2821		2403-2824 2403-2827		2403-2831 2403-2834		2403-2841 2403-2844		2403-2847 2403-2851		2403-2854 2403-2857		2403-2861 2403-2864		2403-2867		2403-2871		2403-2874		2403-2877 2403-2881		
	90×3	95×3	100×3	105×3	110×3	120×3	130×3	70×3,5	80×3,5	85×3,5	90×3,5	95×3,5											
26	87,380	92,540	97,530	102,360	107,360	117,260	127,120	66,360	76,560	81,560	86,470	92,120											
27	87,530	92,710	97,690	102,510	107,510	117,410	127,270	66,510	76,710	81,710	86,620	92,300											
28	87,680	92,880	97,850	102,660	107,660	117,560	127,420	66,660	76,860	81,860	86,770	92,480											
29	87,830	93,050	98,010	102,810	107,810	117,710	127,570	66,810	77,010	82,010	86,920	92,660											
30	87,980	93,220	98,170	102,960	107,960	117,860	127,720	66,960	77,160	82,160	87,070	92,840											
31	88,130	93,390	98,330	103,110	108,110	118,010	127,870	67,110	77,310	82,310	87,220	93,020											
32	88,280	93,560	98,490	103,260	108,260	118,160	128,020	67,260	77,460	82,460	87,370	93,200											
33	88,430	93,730	98,650	103,410	108,410	118,310	128,170	67,410	77,610	82,610	87,520	93,380											
34	88,580	93,900	98,810	103,560	108,560	118,460	128,320	67,560	77,760	82,760	87,670	93,560											
35	88,730	94,070	98,970	103,710	108,710	118,610	128,470	67,710	77,910	82,910	87,820	93,740											
36	88,880	94,240	99,130	103,860	108,860	118,760	128,620	67,860	78,060	83,060	87,970	93,920											
37	89,030	94,410	99,290	104,010	109,010	118,910	128,770	68,010	78,210	83,210	88,120	94,100											
38	89,180	94,580	99,450	104,160	109,160	119,060	128,920	68,160	78,360	83,360	88,270	94,280											
39	89,330	94,750	99,610	104,310	109,310	119,210	129,070	68,310	78,510	83,510	88,420	94,460											
40	89,480	94,750	99,610	104,460	109,460	119,360	129,220	68,460	78,660	83,660	88,570	94,640											
41	89,630			104,610	109,610	119,510	129,370	68,610	78,810	83,810	88,720												
42	89,630			104,610	109,610	119,660	129,520	68,760	78,960	83,960	88,870												
43																							
44						119,660	129,520	68,910	79,110	84,110	89,020												
45								69,060	79,260	84,260	89,170												
46								69,210	79,410	84,410	89,320												
47								69,360	79,560	84,560	89,470												
48								69,510	79,710	84,710	89,620												
49								69,660	79,710	84,710	89,620												
50								69,660															

Номера и диаметры D_г зубьев

шлицевых

калнб-
дущих

черновых

Продолжение табл. 4

Размеры, мм

Обозначение прутья	2403-2884 2403-3887		2403-2881 2403-2884		2403-2887 2403-2901		2403-2904 2403-2907		2403-2911 2403-2914		2403-2917 2403-2921		2403-2924 2403-2927		2403-2931 2403-2934		2403-2937 2403-2941		2403-2944 2403-2947		2403-2951 2403-2954	
	100×3,5	106×3,5	106×3,5	110×3,5	110×3,5	113,000	113,000	113,000	123,000	130×3,5	70×4	95×4	100×4	105×4	110×4	120×4						
1	93,000	98,000	98,000	103,000	113,000	113,000	113,000	123,000	62,000	87,000	92,000	97,000	102,000	112,000								
2	93,160	98,150	98,150	103,150	113,150	113,150	123,140	62,130	87,190	92,190	97,190	102,190	112,190									
3	93,320	98,300	98,300	103,300	113,300	113,300	123,280	62,260	87,380	92,380	97,380	102,380	112,380									
4	93,480	98,450	98,450	103,450	113,450	113,450	123,420	62,390	87,570	92,570	97,570	102,570	112,570									
5	93,640	98,600	98,600	103,600	113,600	113,600	123,560	62,520	87,760	92,760	97,760	102,760	112,760									
6	93,800	98,750	98,750	103,750	113,750	113,750	123,700	62,650	87,950	92,950	97,950	102,950	112,950									
7	93,960	98,900	98,900	103,900	113,900	113,900	123,840	62,780	88,140	93,140	98,140	103,140	113,140									
8	94,120	99,050	99,050	104,050	114,050	114,050	123,980	62,910	88,330	93,330	98,330	103,330	113,330									
9	94,280	99,200	99,200	104,200	114,200	114,200	124,120	63,040	88,290	93,290	98,290	103,290	113,290									
10	94,440	99,160	99,160	104,350	114,350	114,350	124,260	63,170	88,480	93,480	98,480	103,480	113,480									
11	94,420	99,350	99,350	104,310	114,310	114,310	124,220	63,130	88,670	93,670	98,670	103,670	113,670									
12	94,600	99,540	99,540	104,500	114,500	114,500	124,400	63,290	88,860	93,860	98,860	103,860	113,860									
13	94,780	99,730	99,730	104,690	114,690	114,690	124,580	63,450	89,050	94,050	99,050	104,050	114,050									
14	94,960	99,920	99,920	104,880	114,880	114,880	124,760	63,610	89,240	94,240	99,240	104,240	114,240									
15	95,140	100,110	100,110	105,070	115,070	115,070	124,940	63,770	89,430	94,430	99,430	104,430	114,430									
16	95,320	100,300	100,300	105,260	115,260	115,260	125,120	63,930	89,620	94,620	99,620	104,620	114,620									
17	95,500	100,490	100,490	105,450	115,450	115,450	125,300	64,090	89,810	94,810	99,810	104,810	114,810									
18	95,680	100,680	100,680	105,640	115,640	115,640	125,480	64,250	90,000	95,000	100,000	105,000	115,000									
19	95,860	100,870	100,870	105,830	115,830	115,830	125,660	64,410	90,190	95,190	100,190	105,190	115,190									
20	96,040	101,060	101,060	106,020	116,020	116,020	125,840	64,570	90,380	95,380	100,380	105,380	115,380									
21	96,220	101,250	101,250	106,210	116,210	116,210	126,020	64,730	90,570	95,570	100,570	105,570	115,570									
22	96,400	101,440	101,440	106,400	116,400	116,400	126,200	64,890	90,760	95,760	100,760	105,760	115,760									
23	96,580	101,630	101,630	106,590	116,590	116,590	126,380	65,050	90,950	95,950	100,950	105,950	115,950									
24	96,760	101,820	101,820	106,780	116,780	116,780	126,560	65,210	91,140	96,140	101,140	106,140	116,140									
25	96,940	102,010	102,010	106,970	116,970	116,970	126,740	65,370	91,330	96,330	101,330	106,330	116,330									
26	97,120	102,200	102,200	107,160	117,160	117,160	126,920	65,530	91,520	96,520	101,520	106,520	116,520									
27	97,300	102,390	102,390	107,350	117,350	117,350	127,100	65,690	91,710	96,710	101,710	106,710	116,710									

Номера и диаметры D , d в мм

Фасонных

Черновых

Шлифовых

Размеры, мм

Обозначение протяжки	2403-2884 2403-2887		2403-2891 2403-2894		2403-2897 2403-2901		2403-2904 2403-2907		2403-2911 2403-2914		2403-2917 2403-2921		2403-2924 2403-2927		2403-2931 2403-2934		2403-2937 2403-2941		2403-2944 2403-2947		2403-2951 2403-2954				
	100×3,5		105×3,5		110×3,5		120×3,5		130×3,5		70×4		95×4		100×4		105×4		110×4		120×4				
черновых	28	97,480	102,580	107,540	117,540	127,280	65,850	91,900	96,900	101,900	106,900	116,900													
	29	97,660	102,770	107,730	117,730	127,460	66,010	92,090	97,090	102,090	107,090	117,090													
	30	97,840	102,960	107,920	117,920	127,640	66,170	92,280	97,280	102,280	107,280	117,280													
	31	98,020	103,150	108,110	118,110	127,820	66,330	92,470	97,470	102,470	107,470	117,470													
	32	98,200	103,340	108,300	118,300	128,000	66,490	92,660	97,660	102,660	107,660	117,660													
	33	98,380	103,530	108,490	118,490	128,180	66,650	92,850	97,850	102,850	107,850	117,850													
	34	98,560	103,720	108,680	118,680	128,360	66,810	93,040	98,040	103,040	108,040	118,040													
	35	98,740	103,910	108,870	118,870	128,540	66,970	93,230	98,230	103,230	108,230	118,230													
	36	98,920	104,100	109,060	119,060	128,720	67,130	93,420	98,420	103,420	108,420	118,420													
	37	99,100	104,290	109,250	119,250	128,900	67,290	93,610	98,610	103,610	108,610	118,610													
	38	99,280	104,480	109,440	119,440	129,080	67,450	93,800	98,800	103,800	108,800	118,800													
	39	99,460	104,670	109,630	119,630	129,260	67,610	93,990	98,990	103,990	108,990	118,990													
	40	99,640	104,860	109,810	119,810	129,440	67,770	94,180	99,180	104,180	109,180	119,180													
	калино- ручных	41	99,640	104,670	109,630	119,630	129,440	67,930	94,370	99,370	104,370	109,370	119,370												
		42	99,640	104,670	109,630	119,630	129,440	68,090	94,560	99,560	104,560	109,560	119,560												
	шлицевых	43						68,250	94,560	99,560	104,560	109,560	119,560												
		44						68,410	94,560	99,560	104,560	109,560	119,560												
		45						68,570	94,560	99,560	104,560	109,560	119,560												
		46						68,730	94,560	99,560	104,560	109,560	119,560												
		47						68,890	94,560	99,560	104,560	109,560	119,560												
		48						69,050	94,560	99,560	104,560	109,560	119,560												
		49						69,210	94,560	99,560	104,560	109,560	119,560												
		50						69,370	94,560	99,560	104,560	109,560	119,560												
		51						69,530	94,560	99,560	104,560	109,560	119,560												
		52						69,690	94,560	99,560	104,560	109,560	119,560												
		53						69,690	94,560	99,560	104,560	109,560	119,560												
		54						69,690	94,560	99,560	104,560	109,560	119,560												

Номера и диаметры D, мм

Продолжение табл. 4

Размеры, мм

Обозначение профиля	2403-2957		2403-2961 2403-2964		2403-2967		2403-2971 2403-2974		2403-2977		2403-2981 2403-2984		2403-2987		2403-2991 2403-2994		2403-2997		2403-3001 2403-3004		2403-3007		2403-3011 2403-3014		
	130×4		70×5		75×5		80×5		85×5		90×5		90×5		90×5		90×5		90×5		90×5		90×5		90×5
1	122,000	122,000	60,000	60,000	65,000	65,000	70,000	70,000	75,000	75,000	80,000	80,000	85,000	85,000	90,000	90,000	90,000	90,000	90,000	90,000	90,000	90,000	90,000	90,000	90,000
2	122,140	122,140	60,150	60,150	65,180	65,180	70,180	70,180	75,180	75,180	80,180	80,180	85,180	85,180	90,180	90,180	90,180	90,180	90,180	90,180	90,180	90,180	90,180	90,180	90,180
3	122,280	122,340	60,300	60,320	65,360	65,400	70,360	70,400	75,360	75,400	80,360	80,400	85,360	85,400	90,360	90,400	90,360	90,400	90,360	90,400	90,360	90,400	90,360	90,400	90,360
4	122,420	122,510	60,450	60,480	65,540	65,600	70,540	70,600	75,540	75,600	80,540	80,600	85,540	85,600	90,540	90,600	90,540	90,600	90,540	90,600	90,540	90,600	90,540	90,600	90,540
5	122,560	122,680	60,600	60,640	65,720	65,800	70,720	70,800	75,720	75,800	80,720	80,800	85,720	85,800	90,720	90,800	90,720	90,800	90,720	90,800	90,720	90,800	90,720	90,800	90,720
6	122,700	122,850	60,750	60,800	65,900	66,000	70,900	71,000	75,900	76,000	80,900	81,000	85,900	86,000	90,900	91,000	90,900	91,000	90,900	91,000	90,900	91,000	90,900	91,000	90,900
7	122,840	123,020	60,900	60,960	66,080	66,200	71,080	71,200	76,080	76,200	81,080	81,200	86,080	86,200	91,080	91,200	91,080	91,200	91,080	91,200	91,080	91,200	91,080	91,200	91,080
8	122,980	123,190	61,050	61,120	66,260	66,400	71,260	71,400	76,260	76,400	81,260	81,400	86,260	86,400	91,260	91,400	91,260	91,400	91,260	91,400	91,260	91,400	91,260	91,400	91,260
9	123,120	123,360	61,200	61,280	66,440	66,600	71,440	71,600	76,440	76,600	81,440	81,600	86,440	86,600	91,440	91,600	91,440	91,600	91,440	91,600	91,440	91,600	91,440	91,600	91,440
10	123,260	123,530	61,350	61,440	66,600	66,760	71,600	71,760	76,600	76,760	81,600	81,760	86,600	86,760	91,600	91,760	91,600	91,760	91,600	91,760	91,600	91,760	91,600	91,760	91,600
11	123,400	123,490	61,310	61,400	66,580	66,680	71,580	71,680	76,580	76,680	81,580	81,680	86,580	86,680	91,580	91,680	91,580	91,680	91,580	91,680	91,580	91,680	91,580	91,680	91,580
12	123,360	123,690	61,460	61,600	66,760	66,960	71,760	71,960	76,760	76,960	81,760	81,960	86,760	86,960	91,760	91,960	91,760	91,960	91,760	91,960	91,760	91,960	91,760	91,960	91,760
13	123,510	123,890	61,610	61,800	66,940	67,160	71,940	72,160	76,940	77,160	81,940	82,160	86,940	87,160	91,940	92,160	91,940	92,160	91,940	92,160	91,940	92,160	91,940	92,160	91,940
14	123,660	124,090	61,760	62,000	67,120	67,360	72,120	72,360	77,120	77,360	82,120	82,360	86,920	87,160	91,920	92,160	91,920	92,160	91,920	92,160	91,920	92,160	91,920	92,160	91,920
15	123,810	124,290	61,910	62,200	67,300	67,560	72,300	72,560	77,300	77,560	82,300	82,560	87,100	87,360	92,100	92,360	92,100	92,360	92,100	92,360	92,100	92,360	92,100	92,360	92,100
16	123,960	124,490	62,060	62,400	67,480	67,760	72,480	72,760	77,480	77,760	82,480	82,760	87,200	87,480	92,200	92,480	92,200	92,480	92,200	92,480	92,200	92,480	92,200	92,480	92,200
17	124,110	124,690	62,210	62,600	67,660	67,960	72,660	72,960	77,660	77,960	82,660	82,960	87,300	87,600	92,300	92,600	92,300	92,600	92,300	92,600	92,300	92,600	92,300	92,600	92,300
18	124,260	124,890	62,360	62,800	67,840	68,160	72,840	73,160	77,840	78,160	82,840	83,160	87,400	87,720	92,400	92,720	92,400	92,720	92,400	92,720	92,400	92,720	92,400	92,720	92,400
19	124,410	125,090	62,510	63,000	68,020	68,360	73,020	73,360	78,020	78,360	83,020	83,360	87,500	87,840	92,500	92,840	92,500	92,840	92,500	92,840	92,500	92,840	92,500	92,840	92,500
20	124,560	125,290	62,660	63,200	68,200	68,560	73,200	73,560	78,200	78,560	83,200	83,560	87,600	87,960	92,600	92,960	92,600	92,960	92,600	92,960	92,600	92,960	92,600	92,960	92,600
21	124,710	125,490	62,810	63,400	68,380	68,760	73,380	73,760	78,380	78,760	83,380	83,760	87,700	88,080	92,700	93,080	92,700	93,080	92,700	93,080	92,700	93,080	92,700	93,080	92,700
22	124,860	125,690	62,960	63,600	68,560	68,960	73,560	73,960	78,560	78,960	83,560	83,960	87,800	88,200	92,800	93,200	92,800	93,200	92,800	93,200	92,800	93,200	92,800	93,200	92,800
23	125,010	125,890	63,110	63,800	68,740	69,160	73,740	74,160	78,740	79,160	83,740	84,160	87,900	88,300	92,900	93,300	92,900	93,300	92,900	93,300	92,900	93,300	92,900	93,300	92,900
24	125,160	126,090	63,260	64,000	68,920	69,360	73,920	74,360	78,920	79,360	83,920	84,360	88,000	88,400	93,000	93,400	93,000	93,400	93,000	93,400	93,000	93,400	93,000	93,400	93,000
25	125,310	126,290	63,410	64,200	69,100	69,560	74,100	74,560	79,100	79,560	84,100	84,560	88,100	88,500	93,100	93,500	93,100	93,500	93,100	93,500	93,100	93,500	93,100	93,500	93,100
26	125,460	126,490	63,560	64,400	69,280	69,760	74,280	74,760	79,280	79,760	84,280	84,760	88,200	88,600	93,200	93,600	93,200	93,600	93,200	93,600	93,200	93,600	93,200	93,600	93,200
27	125,610	126,690	63,710	64,600	69,460	69,960	74,460	74,960	79,460	79,960	84,460	84,960	88,300	88,700	93,300	93,700	93,300	93,700	93,300	93,700	93,300	93,700	93,300	93,700	93,300
28	125,760	126,890	63,860	64,800	69,640	70,160	74,640	75,160	79,640	80,160	84,640	85,160	88,400	88,800	93,400	93,800	93,400	93,800	93,400	93,800	93,400	93,800	93,400	93,800	93,400
29	125,910	127,090	64,010	65,000	69,820	70,360	74,820	75,360	79,820	80,360	84,820	85,360	88,500	89,000	93,500	94,000	93,500	94,000	93,500	94,000	93,500	94,000	93,500	94,000	93,500
30	126,060	127,290	64,160	65,200	70,000	70,560	75,000	75,560	80,000	80,560	85,000	85,560	88,600	89,100	93,600	94,100	93,600	94,100	93,600	94,100	93,600	94,100	93,600	94,100	93,600
31	126,210	127,490	64,310	65,400	70,180	70,760	75,180	75,760	80,180	80,760	85,180	85,760	88,700	89,200	93,700	94,200	93,700	94,200	93,700	94,200	93,700	94,200	93,700	94,200	93,700
32	126,360	127,690	64,460	65,600	70,360	70,960	75,360	75,960	80,360	80,960	85,360	85,960	88,800	89,300	93,800	94,300	93,800	94,300	93,800	94,300	93,800	94,300	93,800	94,300	93,800
33	126,510	127,890	64,610	65,800	70,540	71,160	75,540	76,160	80,540	81,160	85,540	86,160	88,900	89,400	93,900	94,400	93,900	94,400	93,900	94,400	93,900	94,400	93,900	94,400	93,900
34	126,660	128,090	64,760	66,000	70,720	71,360	75,720	76,360	80,720	81,360	85,720	86,360	89,000	89,600	94,000	94,600	94,000	94,600	94,000	94,600	94,000	94,600	94,000	94,600	94,000

Номера и диаметры D, зубьев

Фасонных

Шлицевых

Черновых

Продолжение табл. 4

Размеры, мм

Обозначение протяжки	130×4		70×5		75×5		80×5		85×5		90×5	
	2403-2967 2403-2961 2403-2964	2403-2971 2403-2974	2403-2967	2403-2971 2403-2974	2403-2977	2403-2981 2403-2984	2403-2987	2403-2991 2403-2994	2403-2997	2403-3001 2403-3004	2403-3007	2403-3011 2403-3014
35	126,810	128,290	64,910	66,200	70,900	71,560	75,900	76,560	80,900	81,560	85,900	86,560
36	126,960	128,490	65,060	66,400	71,080	71,760	76,080	76,760	81,080	81,760	86,080	86,760
37	127,110	128,690	65,210	66,600	71,260	71,960	76,260	76,960	81,260	81,960	86,260	86,960
38	127,260	128,890	65,360	66,800	71,440	72,160	76,440	77,160	81,440	82,160	86,440	87,160
39	127,410	129,090	65,510	67,000	71,620	72,360	76,620	77,360	81,620	82,360	86,620	87,360
40	127,560	129,290	65,660	67,200	71,800	72,560	76,800	77,560	81,800	82,560	86,800	87,560
41	127,710	129,490	65,810	67,400	71,980	72,760	76,980	77,760	81,980	82,760	86,980	87,760
42	127,860	129,690	65,960	67,600	72,160	72,960	77,160	77,960	82,160	82,960	87,160	87,960
43	128,010	129,890	66,110	67,800	72,340	73,160	77,340	78,160	82,340	83,160	87,340	88,160
44	128,160	129,690	66,260	68,000	72,520	73,360	77,520	78,360	82,520	83,360	87,520	88,360
45	128,310		66,410	68,200	72,700	73,560	77,700	78,560	82,700	83,560	87,700	88,560
46	128,460		66,560	68,400	72,880	73,760	77,880	78,760	82,880	83,760	87,880	88,760
47	128,610		66,710	68,600	73,060	73,960	78,060	78,960	83,060	83,960	88,060	88,960
48	128,760		66,860	68,800	73,240	74,160	78,240	79,160	83,240	84,160	88,240	89,160
49	128,910		67,010	69,000	73,420	74,360	78,420	79,360	83,420	84,360	88,420	89,360
50	129,060		67,160	69,200	73,600	74,560	78,600	79,560	83,600	84,560	88,600	89,560
51	129,210		67,310	69,400	73,780	74,560	78,780	79,560	83,780	84,560	88,780	89,560
52	129,360		67,460	69,400	73,960		78,960		83,960		88,960	
53	129,510		67,610		74,140		79,140		84,140		89,140	
54	129,660		67,760		74,320		79,320		84,320		89,320	
55	129,810		67,910		74,500		79,500		84,500		89,500	
56			68,060		74,680		79,680		84,680		89,680	
57			68,210		74,680		79,680		84,680		89,680	
58			68,360									
59			68,510									
60			68,660									
61			68,810									
62			68,960									
63			69,110									
64			69,260									
65			69,410									
66			69,560									
67			69,560									
68												

Номера и диаметры D_г зубьев

ШТИЦЕВЫХ

ЧЕРНОВЫХ

КАНИФ-
ДУЮЩИХ

Продолжение табл. 4

Размеры, мм

Обозначение профиля	Размеры, мм														
	2403-3017 2403-3021 2403-3024	2403-3027	2403-3031 2403-3034	2403-3037	2403-3041 2403-3044	2403-3047	2403-3051 2403-3054	2403-3057	2403-3061 2403-3064	2403-3067 2403-3071	2403-3074				
D×m	95×5			105×5			110×5			120×5			130×5		
	29	90,090	91,710	95,090	96,710	100,090	101,650	105,090	106,500	115,090	116,310	124,910	126,500		
30	90,280	91,960	95,280	96,960	100,280	101,900	105,280	106,750	115,280	116,560	125,100	126,750			
31	90,470	92,210	95,470	97,210	100,470	102,150	105,470	107,000	115,470	116,810	125,290	127,000			
32	90,660	92,460	95,660	97,460	100,660	102,400	105,660	107,250	115,660	117,060	125,480	127,250			
33	90,850	92,710	95,850	97,710	100,850	102,650	105,850	107,500	115,850	117,310	125,670	127,500			
34	91,040	93,960	96,040	97,960	101,040	102,900	106,040	107,750	116,040	117,560	125,860	127,750			
35	91,230	93,210	96,230	98,210	101,230	103,150	106,230	108,000	116,230	117,810	126,050	128,000			
36	91,420	93,460	96,420	98,460	101,420	103,400	106,420	108,250	116,420	118,060	126,240	128,250			
37	91,610	93,710	96,610	98,710	101,610	103,650	106,610	108,500	116,610	118,310	126,430	128,500			
38	91,800	93,960	96,800	98,960	101,800	103,900	106,800	108,750	116,800	118,560	126,620	128,750			
39	91,990	94,210	96,990	99,210	101,990	104,150	106,990	109,000	116,990	118,810	126,810	129,000			
40	92,180	94,460	97,180	99,460	102,180	104,400	107,180	109,250	117,180	119,060	127,000	129,250			
41	92,370	94,710	97,370	99,710	102,370	104,650	107,370	109,500	117,370	119,310	127,190	129,500			
42	92,560	94,710	97,560	99,710	102,560	104,650	107,560	109,750	117,560	119,560	127,380	129,500			
43	92,750		97,750		102,750		107,750	109,750	117,750	119,560	127,570				
44	92,940		97,940		102,940		107,940		117,940		127,760				
45	93,130		98,130		103,130		108,130		118,130		127,950				
46	93,320		98,320		103,320		108,320		118,320		128,140				
47	93,510		98,510		103,510		108,510		118,510		128,330				
48	93,700		98,700		103,700		108,700		118,700		128,520				
49	93,890		98,890		103,890		108,890		118,890		128,710				
50	94,080		99,080		104,080		109,080		119,080		128,900				
51	94,270		99,270		104,270		109,270		119,270		129,090				
52	94,460		99,460		104,460		109,460		119,460		129,280				
53	94,650		99,650		104,650		109,650		119,650		129,470				
54	94,650		99,650		104,650		109,650		119,650		129,470				
55	94,650		99,650		104,650		109,650		119,650		129,470				

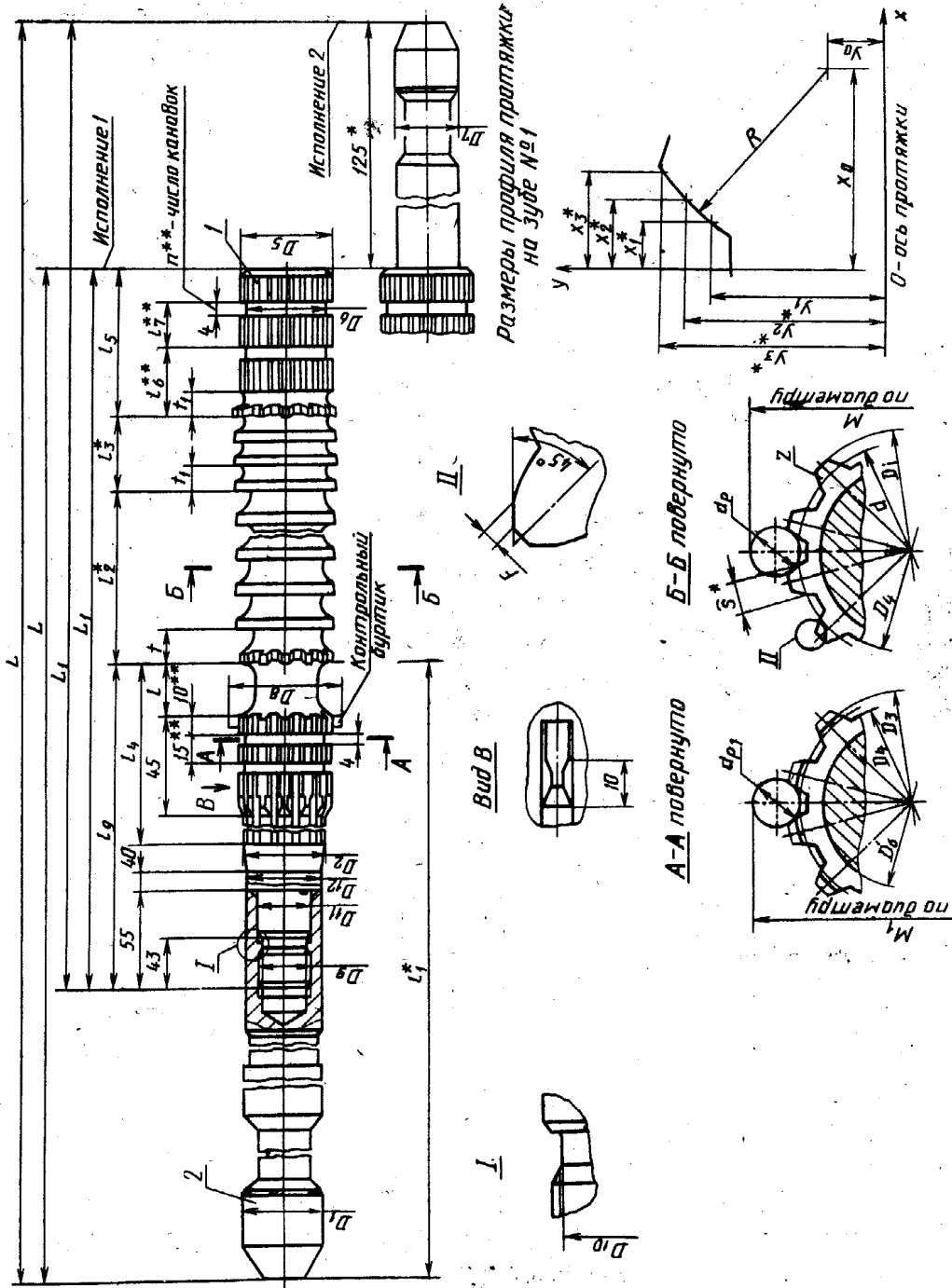
Номера и диаметры D_г зубьев

Шлицевых

черновых

калин-
ручных

Протяжки 2-го прохода



Размеры профиля протяжки на зубе №1

* Размеры для справок.
 ** Размеры и параметр — рекомендуемые

Черт. 2

Таблица 5

Размеры, мм

Обозначение протяжки	При- менение 1	Обозначение протяжки	При- менение 2	D×L	z	Сочетание полей допусков B и e	S	D ₁	D ₂	D ₃	D ₄ (пред. откл. -0,2)	D ₅	D ₆	D ₇	D ₈	D ₉	D ₁₀	D ₁₁	D ₁₂	D ₁₃	D _h (поле допуска 8g)		
																						Исполнение 1	Исполнение 2
—		2403-2822		90×3	28	H7-9H	6,951		84	89,48	83,4	89,3	81			90,0							
—		2403-2823				H8-11H	6,431																
2403-2825		2403-2828		95×3	30	H7-9H	5,774		89	94,60	88,4	94,3	86			95,2							
2403-2826		2403-2829				H8-11H	5,854																
2403-2832		2403-2835		100×3	32	H7-9H	5,197	63	94	99,46	93,4	99,3	91			99,3							
2403-2833		2403-2836				H8-11H	5,277																
—		2403-2838		105×3	34	H7-9H	4,629		99	104,46	98,4	104,3	96			104,5			43,6	50	70		
—		2403-2839				H8-11H	4,719																
2403-2842		2403-2845		110×3	35	H7-9H	5,784		104	109,46	103,4	109,3	101			109,2							
2403-2843		2403-2846				H8-11H	5,874																
2403-2848		2403-2852		120×3	38	H7-9H	6,361		114	119,51	113,4	119,3	111			120,2							
2403-2849		2403-2853				H8-11H	6,451	70															
2403-2855		2403-2858		130×3	42	H7-9H	5,207		124	129,37	123,4	129,3	121		50	129,5							
2403-2856		2403-2859				H8-11H	5,297																
2403-2862		2403-2865		70×3,5	18	H7-9H	7,396		63	69,51	62,4	69,3	60			69,8			31,6	38	50		
2403-2863		2403-2866				H8-11H	7,476	50															
—		2403-2868		80×3,5	22	H7-9H	5,087		73	79,56	72,4	79,3	70			79,6							
—		2403-2869				H8-11H	5,167																
—		2403-2872		85×3,5		H7-9H	3,932		78	84,56	77,4	84,3	75			85,2							
—		2403-2873			24	H8-11H	4,012																
—		2403-2875		90×3,5		H7-9H	6,819		83	89,47	82,4	89,3	80			90,2			43,6	50	70		
—		2403-2876				H8-11H	6,899	63															
2403-2878		2403-2882				H7-9H	5,664		88	94,49	87,4	94,3	85			94,5							
2403-2879		2403-2883		95×3,5	26	H8-11H	5,744																

Размеры, мм

Обозначение протяжки	L для испол- нения		L ₁ для испол- нения		l	f ₁	l ₂	l ₃	l ₄	l ₅	l ₆	l ₇	l ₈	l ₉	Черновые и переход- ные зубья		Чистовые и ка- либрованные зубья (число зубьев—10)		F, не более	C для испол- нения		п	
	1	2	1	2											Число	l	t ₁	Номер про- филя		t ₁	Номер про- филя		1
—	—	—	—	—	—	—	480	—	—	—	—	—	—	—	—	—	—	—	—	—	—	—	5
—	—	—	—	—	—	—	—	—	—	—	—	—	—	—	—	—	—	—	—	—	—	—	—
2403-2825	1140	—	900	—	—	—	—	—	—	—	—	—	—	—	—	—	—	—	—	—	—	—	—
2403-2826	1140	—	900	—	—	—	—	—	—	—	—	—	—	—	—	—	—	—	—	—	—	—	—
2403-2832	—	—	—	—	—	—	—	—	—	—	—	—	—	—	—	—	—	—	—	—	—	—	—
2403-2833	—	—	—	—	—	—	—	—	—	—	—	—	—	—	—	—	—	—	—	—	—	—	—
—	—	—	—	—	—	—	—	—	—	—	—	—	—	—	—	—	—	—	—	—	—	—	—
—	—	—	—	—	—	—	—	—	—	—	—	—	—	—	—	—	—	—	—	—	—	—	—
2403-2842	—	—	—	—	—	—	—	—	—	—	—	—	—	—	—	—	—	—	—	—	—	—	—
2403-2843	—	—	—	—	—	—	—	—	—	—	—	—	—	—	—	—	—	—	—	—	—	—	—
2403-2848	1140	—	900	—	—	—	—	—	—	—	—	—	—	—	—	—	—	—	—	—	—	—	—
2403-2849	—	—	—	—	—	—	—	—	—	—	—	—	—	—	—	—	—	—	—	—	—	—	—
2403-2855	—	—	—	—	—	—	—	—	—	—	—	—	—	—	—	—	—	—	—	—	—	—	—
2403-2856	—	—	—	—	—	—	—	—	—	—	—	—	—	—	—	—	—	—	—	—	—	—	—
2403-2862	1075	1200	875	1000	—	—	—	—	—	—	—	—	—	—	—	—	—	—	—	—	—	—	—
2403-2863	—	—	—	—	—	—	—	—	—	—	—	—	—	—	—	—	—	—	—	—	—	—	—
—	—	—	—	—	—	—	—	—	—	—	—	—	—	—	—	—	—	—	—	—	—	—	—
—	—	—	—	—	—	—	—	—	—	—	—	—	—	—	—	—	—	—	—	—	—	—	—
—	—	—	—	—	—	—	—	—	—	—	—	—	—	—	—	—	—	—	—	—	—	—	—
—	—	—	—	—	—	—	—	—	—	—	—	—	—	—	—	—	—	—	—	—	—	—	—
—	—	—	—	—	—	—	—	—	—	—	—	—	—	—	—	—	—	—	—	—	—	—	—
2403-2878	1115	1240	875	1000	—	—	—	—	—	—	—	—	—	—	—	—	—	—	—	—	—	—	—
2403-2879	—	—	—	—	—	—	—	—	—	—	—	—	—	—	—	—	—	—	—	—	—	—	—

Продолжение табл. 5

Размеры, мм

Обозначение проточки	При- жест- кость	Обозначение проточки	При- жест- кость	D×m	z	Сочетание полук допусков D и e	S	D ₁	D ₂	D ₃	D ₄ не более	D ₅ (пред. откл. -0,2)	D ₆	D ₇	D ₈	D ₉ (поле допуска 8g)	D ₁₀	D ₁₁	D ₁₂	
																				Исполнение 1
2403-2885		2403-2888		100×3,5	28	H7-9H	4,510		93	99,49	92,4	99,3	90		100,0					
2403-2886		2403-2889				H8-11H	4,590													
2403-2892		2403-2895		105×3,5	29	H7-9H	5,386	63	98	104,52	97,4	104,3	95		104,7					
2403-2893		2403-2896				H8-11H	5,476													
2403-2898		2403-2902		110×3,5	30	H7-9H	6,252		103	109,48	102,4	109,3	100		109,4	M48×3	43,6	50	70	
2403-2899		2403-2903				H8-11H	6,342													
2403-2905		2403-2908		120×3,5	34	H7-9H	3,942		113	119,48	112,4	119,3	110		120,2					
2403-2906		2403-2909				H8-11H	4,032	70												
2403-2912		2403-2915		130×3,5	36	H7-9H	5,674		123	129,29	122,4	129,3	120		129,8					
2403-2913		2403-2916				H8-11H	5,764													
2403-2918		2403-2922		70×4	16	H7-9H	7,287	50	62	69,54	61,2	69,2	59		70,0	M36×3	31,6	38	50	
2403-2919		2403-2923				H8-11H	7,367													
2403-2925		2403-2928		95×4	22	H7-9H	7,864		87	94,41	86,2	94,2	84	50	94,3					
2403-2926		2403-2929				H8-11H	7,944													
2403-2932		2403-2935		100×4	24	H7-9H	6,132		92	99,41	91,2	99,2	89		100,2					
2403-2933		2403-2936				H8-11H	6,212	63												
2403-2938		2403-2942		105×4	25	H7-9H	6,710		97	104,41	96,2	104,2	94		105,0					
2403-2939		2403-2943				H8-11H	6,790													
2403-2945		2403-2948		110×4	26	H7-9H	7,297		102	109,41	101,2	109,2	99		109,8					
2403-2946		2403-2949				H8-11H	7,387													
2403-2952		2403-2955		120×4	28	H7-9H	8,452		112	119,41	111,2	119,2	109		119,4	M48×3	43,6	50	70	
2403-2953		2403-2956				H8-11H	8,542													
—		2403-2958				H7-9H	7,297			129,51										
—		2403-2959				H8-11H	7,387													
2403-2962		2403-2965		130×4	31	H7-9H	7,297	70	122	129,54	121,2	129,2	119		130,0					
2403-2963		2403-2966				H8-11H	7,387													

Размеры, мм

Обозначение протяжки	A для исполне- ния		L ₁ для испол- нения		l	l ₁	l ₂	l ₃	l ₄	l ₅	l ₆	l ₇	l ₈	Черновые и переход- ные зубья		Чистовые и калнбрующие зубья (число зубьев—10)		F _н не более	C для исполне- ния		п		
	1	2	1	2										Число	l	l ₁	l ₂		l ₁	l ₂		1	2
Исполнение 1																							
Исполнение 2																							
2403-2885																							
2403-2886																							
2403-2892																							
2403-2893																							
2403-2898																							
2403-2899																							
2403-2905																							
2403-2906																							
2403-2912																							
2403-2913																							
2403-2918																							
2403-2919																							
2403-2925																							
2403-2926																							
2403-2932																							
2403-2933																							
2403-2938																							
2403-2939																							
2403-2945																							
2403-2946																							
2403-2952																							
2403-2953																							
—																							
—																							
2403-2962																							
2403-2963																							

Продолжение табл. 5
Размеры, мм

Обозначение проляжки	При- меняе- мость	Обозначение проляжки	При- меняе- мость	$D \times m$	z	Сочетание полей допусков D и e	S	D ₁	D ₂	D ₂	D ₂ не более	D ₂ (пред. оукл. -0,2)	D ₃	D ₄	D ₅	D ₆	D ₇	D ₈	D ₉	D ₁₀	D ₁₁	D ₁₂
—		2403-2968		70×5	12	H7-9H	10,542	50	60	69,41	59,0	69,0	69,0	57	50	31,6					38	50
—		2403-2969				H8-11H	10,632			69,25												
2403-2972		2403-2975				H7-9H	10,542															
2403-2973		2403-2976				H8-11H	10,632															
—		2403-2978				H7-9H	10,542															
—		2403-2979		75×5	13	H8-11H	10,632		65	74,53	64,0	74,0	62						74,2			
2403-2982		2403-2985				H7-9H	10,542															
2403-2983		2403-2986				H8-11H	10,632															
—		2403-2988				H7-9H	10,542															
—		2403-2989		80×5	14	H8-11H	10,632		70	79,53	69,0	79,0	67						79,4			63
2403-2992		2403-2995				H7-9H	10,542															
2403-2993		2403-2996				H8-11H	10,632															
—		2403-2998				H7-9H	10,542															
—		2403-2999				H8-11H	10,632															
2403-3002		2403-3005		85×5	15	H7-9H	10,542		75	84,53	74,0	84,0	72						84,6			50
2403-3003		2403-3006				H8-11H	10,632															
—		2403-3008				H7-9H	10,542															
—		2403-3009				H8-11H	10,632															
2403-3012		2403-3015		90×5	16	H7-9H	10,542		80	89,53	79,0	89,0	77						89,8			
2403-3013		2403-3016				H8-11H	10,632															
—		2403-3018				H7-9H	7,655															
—		2403-3019				H8-11H	7,745															
2403-3022		2403-3025		95×5	18	H7-9H	7,655		85	94,50	84,0	94,0	82						94,2			
2403-3023		2403-3026				H8-11H	7,745															

Размеры, мм

Обозначение протяжки	L для испол- нения		f	l ₁	l ₂	l ₃	l ₄	l ₅	l ₆	l ₇	l ₈	Черновые и пере- ходные зубья		Чистовые и кадрирующие зубья (число зубьев-10)		C для испол- нения		n	
	1	2										Число	Номер про- фля	f ₁	Номер про- фля	1	2		
Исполнение 1	Исполнение 2																		
—	2403-2968	—	1250	1075	14	380	574	70	63	23	11	205	41	14	10	—	0,269	4	
—	2403-2969	—	1250	1050	16	415	528	80	74	—	—	215	33	16	11	0,231	0,263	5	
2403-2972	2403-2975	1125	—	1075	14	420	560	70	77	22	—	205	40	14	10	—	0,269	—	
2403-2973	2403-2976	—	1290	1050	16	430	512	80	90	23	—	215	32	16	11	0,231	0,263	6	
—	2403-2978	—	1290	1075	14	420	560	70	77	22	—	205	40	14	10	—	0,269	—	
—	2403-2979	—	1265	1050	16	430	512	80	90	23	—	215	32	16	11	0,231	0,263	6	
2403-2982	2403-2985	1140	—	1075	14	420	560	70	77	22	—	205	40	14	10	—	0,269	—	
2403-2983	2403-2986	—	1290	1050	16	430	512	80	90	23	—	215	32	16	11	0,231	0,263	6	
—	2403-2988	—	1290	1075	14	420	560	70	77	22	—	205	40	14	10	—	0,269	—	
—	2403-2989	—	1265	1050	16	430	512	80	90	23	—	215	32	16	11	0,231	0,263	6	
2403-2992	2403-2995	1140	—	1075	14	420	560	70	77	22	12	205	40	14	10	—	0,269	—	
2403-2993	2403-2996	—	1290	1050	16	430	512	80	90	23	—	215	32	16	11	0,231	0,263	6	
—	2403-2998	—	1290	1075	14	420	560	70	77	22	—	205	40	14	10	—	0,269	—	
—	2403-2999	—	1240	1025	16	430	496	80	81	24	—	215	31	16	11	0,225	0,256	5	
2403-3002	2403-3005	1115	—	1075	14	445	560	70	77	22	—	205	40	14	10	—	0,269	—	
2403-3003	2403-3006	—	1315	1025	16	455	496	80	81	24	—	215	31	16	11	0,225	0,256	5	
—	2403-3008	—	1315	1075	14	445	560	70	77	22	—	205	40	14	10	—	0,269	—	
—	2403-3009	—	1265	1025	16	455	496	80	81	24	—	215	31	16	11	0,225	0,256	5	
2403-3012	2403-3015	1140	—	1075	14	445	560	70	77	22	—	205	40	14	10	—	0,269	—	
2403-3013	2403-3016	—	1315	1025	16	455	496	80	81	24	—	215	31	16	11	0,225	0,256	5	
—	2403-3018	—	1315	1075	14	445	560	70	77	22	—	205	40	14	10	—	0,269	—	
—	2403-3019	—	1240	1025	16	455	496	80	81	24	—	215	31	16	11	0,225	0,256	5	
2403-3022	2403-3025	1115	—	1075	14	445	560	70	77	22	—	205	40	14	10	—	0,269	—	
2403-3023	2403-3026	—	1240	1025	16	455	496	80	81	24	—	215	31	16	11	0,225	0,256	5	

Продолжение табл. 5

Размеры, мм

Обозначение протяжки	При- мея- мость	Обозначение протяжки	При- мея- мость	DxH	z	Сочетание полей допусков D и e	S	D _r	D _s	D _s не более	D _s (под откл. -0,2)	D _s	D ₁₀	D ₁₁	D ₁₂
—		2403-3028		100×5	18	H7-9H	10,542	63	99,50	89,0	99,0	87	43,6	50	70
—		2403-3029													
2403-3032		2403-3035		105×5		H7-9H	10,542		99,56			100,2			
2403-3033		2403-3036													
—		2403-3038		110×5	20	H8-11H	7,655	95	104,50	94,0	104,0	92			
—		2403-3039													
2403-3042		2403-3045		120×5	22	H7-9H	7,745	100	109,50	99,0	109,0	97			
2403-3043		2403-3046													
—		2403-3048		130×5	24	H8-11H	10,542	70	109,60	109,0	119,0	107			
—		2403-3049													
2403-3052		2403-3055				H7-9H	10,542		119,50	109,0	119,0	120,2			
2403-3053		2403-3056													
—		2403-3058				H8-11H	10,652		119,41	109,0	119,0	117			
—		2403-3059													
2403-3062		2403-3065				H7-9H	10,552		129,32	119,0	129,0	130,3			
2403-3063		2403-3066													
2403-3068		2403-3072				H8-11H	10,652		129,35	119,0	129,0	130,3			
2403-3069		2403-3073													
2403-3075		—				H7-9H	10,552								
2403-3076		—				H8-11H	10,652								

Размеры, мм

Обозначение протяжки	L для исполнения		L ₁ для исполнения		l	l ₁	l ₂	l ₃	l ₄	l ₅	l ₆	l ₇	l ₈	Черновые и переходные зубья		Числовые и камирующие зубья (число зубьев—10)		F, не более	C для исполнения		n
	1	2	1	2										Число	f	Профиль	t ₁		Номер профиля	1	
Исполнение 1	Исполнение 2																				
—	—	1315	—	1075	14	445	560	108	70	77	22	12	205	40	14	10			—	0,269	5
—	—	1240	1115	875	16	455	480		80	72	25	13	215	30	16	11			0,219	0,250	4
2403-3032	—	1315	—	1075	14	445	560		70	77	22		205	40	14	10			—	0,269	
2403-3033	—	1265	1140	900	16	455	496		80	81	24		215	31	16	11			0,225	0,256	
—	—	1315	—	1075	14	445	560		70	77	22		205	40	14	10			—	0,269	
—	—	1265	1140	900	16	455	496		80	81	24	12	215	31	16	11			0,225	0,256	5
2403-3052	—	1315	—	1075	14	445	560		70	77	22		205	40	14	10			—	0,269	
2403-3053	—	1265	1140	900	16	455	496		80	81	24		215	31	16	11			0,225	0,256	
—	—	1315	—	1075	14	445	560		70	77	22		205	40	14	10			—	0,269	
—	—	1265	1140	900	16	455	496		80	81	24		215	31	16	11			0,225	0,256	
2403-3062	—	1315	—	1075	14	445	560		70	77	22		205	40	14	10			—	0,269	
2403-3063	—	1265	1140	900	16	455	496		80	81	24		215	31	16	11			0,225	0,256	
—	—	1315	—	1075	14	445	560		70	77	22		205	40	14	10			—	0,269	
—	—	1265	1140	900	16	455	496		80	81	24		215	31	16	11			0,225	0,256	
2403-3068	—	1315	—	1075	14	445	560		70	77	22		205	40	14	10			—	0,269	
2403-3069	—	1265	1140	900	16	455	496		80	81	24		215	31	16	11			0,225	0,256	
2403-3075	—	—	1165	—	16	455	512		80	90	23		215	32	16	11			0,231	—	6
2403-3076	—	—	—	—	—	—	—		—	—	—		—	—	—	—			—	—	

Пример условного обозначения протяжки длиной L=1240 мм для шлицевого эвольвентного отверстия диаметром 100 мм, модулем 5 мм с центрированием по наружному диаметру, полем допуска центрирующего диаметра H7 и ширины впадины 9H, группы заточки II, исполнения 2, 2-го прохода:

Протяжка 2403-3035 II ГОСТ

То же, протяжки с откорректированными исполнительными размерами:
Протяжка 2403-3035 К II ГОСТ

Обозначение протяжки исполнения		D×m	Сочетание полей допусков D и e	Поз. 1		Поз. 2		
				Протяжка исполнения		Хвостовик		
				1	2			
				Количество		Обозначение		
1	2			1	1			
—	2403-2822	90×3	H7—9H	—	2403-2822/1	2403-2263/2		
—	2403-2823		H8—11H	—	2403-2823/1			
2403-2825	2403-2828	95×3	H7—9H	2403-2825/1	2403-2828/1			
2403-2826	2403-2829		H8—11H	2403-2826/1	2403-2829/1			
2403-2832	2403-2835	100×3	H7—9H	2403-2832/1	2403-2835/1			
2403-2833	2403-2836		H8—11H	2403-2833/1	2403-2836/1			
—	2403-2838	105×3	H7—9H	—	2403-2838/1			
—	2403-2839		H8—11H	—	2403-2839/1			
2403-2842	2403-2845	110×3	H7—9H	2403-2842/1	2403-2845/1			
2403-2843	2403-2846		H8—11H	2403-2843/1	2403-2846/1			
2403-2848	2403-2852	120×3	H7—9H	2403-2848/1	2403-2852/1		2403-2476/2	
2403-2849	2403-2853		H8—11H	2403-2849/1	2403-2853/1			
2403-2855	2403-2858	130×3	H7—9H	2403-2855/1	2403-2858/1			
2403-2856	2403-2859		H8—11H	2403-2856/1	2403-2859/1			
2403-2862	2403-2865	70×3,5	H7—9H	2403-2862/1	2403-2865/1	2403-2223/2		
2403-2863	2403-2866		H8—11H	2403-2863/1	2403-2866/1			
—	2403-2868	80×3,5	H7—9H	—	2403-2868/1	2403-2263/2		
—	2403-2869		H8—11H	—	2403-2869/1			
—	2403-2872	85×3,5	H7—9H	—	2403-2872/1			
—	2403-2873		H8—11H	—	2403-2873/1			
—	2403-2875	90×3,5	H7—9H	—	2403-2875/1			
—	2403-2876		H8—11H	—	2403-2876/1			
2403-2878	2403-2882	95×3,5	H7—9H	2403-2878/1	2403-2882/1			
2403-2879	2403-2883		H8—11H	2403-2879/1	2403-2883/1			
2403-2885	2403-2888	100×3,5	H7—9H	2403-2885/1	2403-2888/1		2403-2263/2	
2403-2886	2403-2889		H8—11H	2403-2886/1	2403-2889/1			
2403-2892	2403-2895	105×3,5	H7—9H	2403-2892/1	2403-2895/1			
2403-2893	2403-2896		H8—11H	2403-2893/1	2403-2896/1			
2403-2898	2403-2902	110×3,5	H7—9H	2403-2898/1	2403-2902/1			
2403-2899	2403-2903		H8—11H	2403-2899/1	2403-2903/1			
2403-2905	2403-2908	120×3,5	H7—9H	2403-2905/1	2403-2908/1	2403-2476/2		
2403-2906	2403-2909		H8—11H	2403-2906/1	2403-2909/1			
2403-2912	2403-2915	130×3,5	H7—9H	2403-2912/1	2403-2915/1			
2403-2913	2403-2916		H8—11H	2403-2913/1	2403-2916/1			
2403-2918	2403-2922	70×4	H7—9H	2403-2918/1	2403-2922/1			2403-2223/2
2403-2919	2403-2923		H8—11H	2403-2919/1	2403-2923/1			

Обозначение протяжки исполнения		D×m	Сочетание полей допусков D и e	Поз. 1		Поз. 2	
				Протяжка исполнения		Хвостовик	
				1	2		
				Количество			
				I	I		
				Обозначение			
1	2						
2403-2925	2403-2928	95×4	H7—9H	2403-2925/1	2403-2928/1	2403-2263/2	
2403-2926	2403-2929		H8—11H	2403-2926/1	2403-2929/1		
2403-2932	2403-2935	100×4	H7—9H	2403-2932/1	2403-2935/1		
2403-2933	2403-2936		H8—11H	2403-2933/1	2403-2936/1		
2403-2938	2403-2942	105×4	H7—9H	2403-2938/1	2403-2942/1		
2403-2939	2403-2943		H8—11H	2403-2939/1	2403-2943/1		
2403-2945	2403-2948	110×4	H7—9H	2403-2945/1	2403-2948/1		
2403-2946	2403-2949		H8—11H	2403-2946/1	2403-2949/1		
2403-2952	2403-2955	120×4	H7—9H	2403-2952/1	2403-2955/1		2403-2476/2
2403-2953	2403-2956		H8—11H	2403-2953/1	2403-2956/1		
—	2403-2958	130×4	H7—9H	—	2403-2958/1	2403-2476/2	
—	2403-2959		H8—11H	—	2403-2959/1		
2403-2962	2403-2965		H7—9H	2403-2962/1	2403-2965/1		
2403-2963	2403-2966		H8—11H	2403-2963/1	2403-2966/1		
—	2403-2968	70×5	H7—9H	—	2403-2968/1	2403-2218/2	
—	2403-2969		H8—11H	—	2403-2969/1		
2403-2972	2403-2975		H7—9H	2403-2972/1	2403-2975/1	2403-2223/2	
2403-2973	2403-2976	H8—11H	2403-2973/1	2403-2976/1			
—	2403-2978	75×5	H7—9H	—	2403-2978/1	2403-2245/2	
—	2403-2979		H8—11H	—	2403-2979/1		
2403-2982	2403-2985		H7—9H	2403-2982/1	2403-2985/1		
2403-2983	2403-2986		H8—11H	2403-2983/1	2403-2986/1		
—	2403-2988	80×5	H7—9H	—	2403-2988/1	2403-2245/2	
—	2403-2989		H8—11H	—	2403-2989/1		
2403-2992	2403-2995		H7—9H	2403-2992/1	2403-2995/1		
2403-2993	2403-2996		H8—11H	2403-2993/1	2403-2996/1		
—	2403-2998	85×5	H7—9H	—	2403-2998/1	2403-2245/2	
—	2403-2999		H8—11H	—	2403-2999/1		
2403-3002	2403-3005		H7—9H	2403-3002/1	2403-3005/1		
2403-3003	2403-3006		H8—11H	2403-3003/1	2403-3006/1		

Обозначение протяжки исполнения		D×m	Сочетание полей допусков D и e	Поз. 1		Поз. 2
				Протяжка исполнения		Хвостовик
1	2			1	2	
				Количество		
				1	1	
				Обозначение		
—	2403-3008	90×5	H7—9H	—	2403-3008/1	2403-2263/2
—	2403-3009		H8—11H	—	2403-3009/1	
2403-3012	2403-3015		H7—9H	2403-3012/1	2403-3015/1	
2403-3013	2403-3016		H8—11H	2403-3013/1	2403-3016/1	
—	2403-3018	95×5	H7—9H	—	2403-3018/1	
—	2403-3019		H8—11H	—	2403-3019/1	
2403-3022	2403-3025		H7—9H	2403-3022/1	2403-3025/1	
2403-3023	2403-3026		H8—11H	2403-3023/1	2403-3026/1	
—	2403-3028	100×5	H7—9H	—	2403-3028/1	
—	2403-3029		H8—11H	—	2403-3029/1	
2403-3032	2403-3035		H7—9H	2403-3032/1	2403-3035/1	
2403-3033	2403-3036		H8—11H	2403-3033/1	2403-3036/1	
—	2403-3038	105×5	H7—9H	—	2403-3038/1	
—	2403-3039		H8—11H	—	2403-3039/1	
2403-3042	2403-3045		H7—9H	2403-3042/1	2403-3045/1	
2403-3043	2403-3046		H8—11H	2403-3043/1	2403-3046/1	
—	2403-3048	110×5	H7—9H	—	2403-3048/1	
—	2403-3049		H8—11H	—	2403-3049/1	
2403-3052	2403-3055		H7—9H	2403-3052/1	2403-3055/1	
2403-3053	2403-3056		H8—11H	2403-3053/1	2403-3056/1	
—	2403-3058	120×5	H7—9H	—	2403-3058/1	
—	2403-3059		H8—11H	—	2403-3059/1	
2403-3062	2403-3065		H7—9H	2403-3062/1	2403-3065/1	
2403-3063	2403-3066		H8—11H	2403-3063/1	2403-3066/1	
2403-3068	2403-3072	130×5	H7—9H	2403-3068/1	2403-3072/1	2403-2476/2
2403-3069	2403-3073		H8—11H	2403-3069/1	2403-3073/1	
2403-3075	—		H7—9H	2403-3075/1	—	
2403-3076	—		H8—11H	2403-3076/1	—	

Размеры, мм

Обозначение проточки	D×L	Советские полые лопушки Д и Е	X ₁	X ₂	X ₃	Y ₁	Y ₂	Y ₃	X ₀	Y ₀	R	d _p	W	M			d _{p1}	M ₁ (на передней направляю- щей)
														на буртике	на зубе номер W	на последнем кальбрующем зубе		
2403-2822	90×3	H7-9H	1,771	2,586	3,493	42,338	43,546	44,734	22,942	29,345	24,840	6,212	16	96,824	96,696	96,526	101,07	
				7,000									98,675		98,675			
				8,282									102,394		102,097			
2403-2823		H8-11H	1,730	2,544	3,452				22,901			6,212	16	96,943	96,815	96,645		
				7,000									99,087		98,789			
				8,282									102,501		102,204			
2403-2825 2403-2828	95×3	H7-9H	1,785	2,566	3,435	44,900	46,112	47,306	23,867	31,524	25,817	5,455	14	99,826	99,714	99,537	106,22	
				7,000									104,106		103,817			
				8,282									107,552		107,262			
2403-2826 2403-2829		H8-11H	1,744	2,525	3,394				23,826			5,455	14	99,951	99,939	99,661		
				7,000									104,221		103,932			
				8,282									107,659		107,370			
2403-2832 2403-2835	100×3	H7-9H	1,780	2,529	3,289	47,416	48,632	49,733	24,634	34,186	26,406	6,212		107,098		106,809	111,40	
				7,000									109,296		109,007			
				8,282									112,744		112,455			
2403-2833 2403-2836		H8-11H	1,740	2,489	3,249				24,593			5,455	13	105,073	104,969	104,784		
				6,212									107,221		106,931			
				7,000									109,414		109,124			
2403-2838	105×3	H7-9H	1,774	2,491	3,220	49,918	51,137	52,243	25,389	36,834	26,998	5,455	14	110,050	109,939	109,761	116,58	
				6,212									112,239		111,950			
				7,000									114,471		114,182			
2403-2839		H8-11H	1,728	2,446	3,175				25,344			5,455	14	110,198	110,086	109,909		
				6,212									112,380		112,091			
				7,000									114,606		114,317			
2403-2842 2403-2845	110×3	H7-9H	1,790	2,559	3,331	52,419	53,637	54,740	27,315	37,135	29,752	6,212		116,904		116,614	121,22	
				7,000									119,090		118,800			
				8,282									122,538		122,248			

Размеры, мм

Обозначение протяжки	D×L	Сочетание полей допусков D и e	X ₁	X ₂	X ₃	Y ₁	Y ₂	Y ₃	X ₀	Y ₀	R	d _p	W	M			d _{p1}	M ₁ (на передней направляю- щей)
														на буртике	на зубе номер W	на последнем калибрующем зубе		
2403-2843 2403-2846	110×3	H8-11H	1,744	2,513	3,286	52,419	53,637	54,740	27,269	37,135	29,752	5,455	13	114,910	114,806	114,621	121,22	
2403-2848 2403-2852		H7-9H	1,809	2,596	3,378				29,990			7,000		119,221		118,932		
	1 20×3					57,422	58,640	59,746		40,086	33,086	8,282		124,728	124,684	124,498		
2403-2849 2403-2853		H8-11H	1,762	2,550	3,332				29,943			5,455	13	124,929	124,825	124,640		131,25
												7,000		129,224		128,935		
2403-2855 2403-2858		H7-9H	1,765	2,499	3,228				31,567			8,282		132,700		132,410		8,282
	130×3					62,400	63,624	64,736		45,360	34,330	7,000		135,003	134,891	134,706		
2403-2856 2403-2859		H8-11H	1,720	2,454	3,183				31,522			5,455	14	137,187		136,889		141,58
												6,212		139,422		139,125		
2403-2862 2403-2865		H7-9H	2,127	3,193	4,322				18,486			7,000		135,150		134,853		
	70×3,5					31,929	33,335	34,582		20,630	19,882	10,950		137,329		137,031		
2403-2863 2403-2866		H8-11H	2,084	3,151	4,279				18,444			7,000	15	139,560		139,262		
												8,690		76,903	76,783	76,621		84,25
2403-2868		H7-9H	2,059	2,886	3,861							7,000		81,277		80,995		
	80×3,5					36,943	38,347	39,724		27,532	19,937	9,690		86,931		86,650		
2403-2869		H8-11H	2,019	2,847	3,821				19,594			6,518	16	77,012	76,892	76,730		
												8,282		81,376		81,095		
												10,950		87,021		86,739		
												6,518	16	86,290	86,162	85,968		
												8,282		91,226		90,904		
												9,690		92,333		92,012		90,85
												6,518	16	86,416	86,288	86,094		
												8,282		91,338		91,016		
												8,690		92,442		92,121		

Размеры, мм

Обозначение проточки	D×m	Сопряжение полей допусков D и d	X ₁	X ₂	X ₃	Y ₁	Y ₂	Y ₃	X ₀	Y ₀	R	d _p	W	M			d _p	M ₁ (на передней направляю- щей)
														на буртике	на зубе номер W	на последнем калнбрую- шем зубе		
2403-2872	85×3,5	H7-9H	2,064	2,856	3,742	39,366	40,880	42,270	19,803	31,053	19,591	6,518	19	91,429	91,277	91,100	8,282	94,90
														96,550	96,221	97,362		
2403-2873		H8-11H	2,025	2,817	3,703				19,765			6,518	19	91,564	91,412	91,234	8,282	
														96,668	96,338	97,476		
2403-2875	90×3,5	H7-9H	2,072	3,012	4,079	41,924	43,326	44,701	23,014	28,902	24,661	10,353	15	106,144	105,824	105,662	8,690	100,49
														100,728	100,447	100,447		
2403-2876		H8-11H	2,030	2,970	4,038				22,973			6,518	15	96,063	95,943	95,782	8,690	
														100,838	100,556	100,556		
2403-2878	95×3,5	H7-9H	2,061	2,950	3,877	44,452	45,893	47,193	23,307	32,348	24,452	8,690	14	107,220	106,830	106,938	8,690	105,80
2403-2882														106,112	105,830	106,938		
2403-2879		H8-11H	2,021	2,909	3,837				23,267			6,518	14	101,325	101,213	101,044	8,282	
2403-2883														106,225	105,944	105,944		
2403-2885	100×3,5	H7-9H	2,030	2,835	3,766	46,866	48,315	49,743	23,501	35,873	24,122	8,690	15	107,330	106,253	106,083	8,282	109,89
2403-2888														111,436	111,147	111,147		
2403-2886		H8-11H	1,990	2,796	3,726				23,462			6,518	15	112,573	106,384	106,215	8,690	115,77
2403-2889														111,554	111,264	111,264		
2403-2892	105×3,5	H7-9H	2,014	2,873	3,849	49,379	50,827	52,254	25,324	36,525	26,619	8,282	14	111,133	111,021	110,844	8,690	115,77
2403-2895														116,103	115,814	115,814		
												8,690		117,224	116,935			

Продолжение табл. 7

Размеры, мм

Обозначение пролямки	D×m	Сочетание дней допусков D и e	X ₁	X ₂	X ₃	Y ₁	Y ₂	Y ₃	X ₀	Y ₀	R	d _p	W	M			d _p	M ₁ (на передней направляю- щей)
														на буртинке	на зубе номер W	на последнем калбрую- щем зубе		
2403-2893 2403-2896	105×3,5	H8-11H	1,969	2,828	3,804	49,379	50,827	52,254	25,279	36,525	26,619	6,518	14	111,276	111,165	110,987	8,282	115,77
2403-2898 2403-2902	110×3,5	H7-9H	2,067	2,979	3,913				27,110			8,690	13	116,142	116,038	115,852	8,690	120,77
2403-2899 2403-2903		H8-11H	2,021	2,934	3,867	51,959	53,405	54,712	27,065	37,165	29,087	6,518	13	116,281	116,178	115,992	8,282	
2403-2905 2403-2908	120×3,5	H7-9H	2,091	2,878	3,692				27,686			8,690	15	126,425	126,305	126,135	8,282	
2403-2906 2403-2909		H8-11H	2,047	2,834	3,648	56,962	58,417	59,738		44,054	28,665	6,518	15	126,578	126,458	126,288	8,282	130,03
2403-2912 2403-2915		H7-9H	2,024	2,892	3,770				31,206			8,690	14	136,274	136,162	135,976	8,690	
2403-2913 2403-2916	130×3,5	H8-11H	1,979	2,847	3,725	61,897	63,352	64,672		45,471	33,488	6,518	14	141,283	140,986	140,986	8,690	140,98
2403-2918 2403-2922	70×4	H7-9H	2,309	3,462	4,744				18,184			8,282	17	79,008	78,872	78,687	8,282	
2403-2919 2403-2923		H8-11H	2,269	3,421	4,703	31,400	33,040	34,507	18,143	21,469	18,724	10,353	17	84,322	84,001	84,001	10,950	84,36
2403-2925 2403-2928	95×4	H7-9H	2,356	3,506	4,728	43,947	45,611	47,121	24,329	30,005	26,028	10,353	16	103,978	103,850	103,657	10,950	109,51
												10,950	—	110,993	—	110,672		

Размеры, мм

Обозначение проточки	D×m	Сочетание подлей допусков D h e	X ₁	X ₂	X ₃	Y ₁	Y ₂	Y ₃	X ₀	Y ₀	R	d _p	W	M			d _{p1}	M ₁ (на передней направляю- щей)
														на буртике	на зубе номер W	на последнем калибрую- щем зубе		
2403-2926 2403-2929	95×4	H8-11H	2,315	3,464	4,686	43,947	45,611	47,121	24,288	30,005	26,028	8,282	16	104,091	103,963	103,770	109,51	
2403-2932 2403-2935	100×4	H7-9H	2,324	3,338	4,429				24,411			10,950	15	111,094	105,700	110,772		
2403-2933 2403-2936	105×4	H8-11H	2,284	3,288	4,389			46,452		25,230		10,950	15	110,604	105,829	110,283	115,08	
2403-2938 2403-2942	105×4	H7-9H	2,326	3,378	4,496				24,371			10,950	15	110,721	110,415	110,214		
2403-2939 2403-2943	110×4	H8-11H	2,286	3,338	4,456			48,955		27,264		7,000	15	115,266	110,542	114,945	119,76	
2403-2945 2403-2948	110×4	H7-9H	2,333	3,418	4,561				25,941			10,950	18	121,342	119,094	121,021		
2403-2946 2403-2949	110×4	H8-11H	2,287	3,372	4,515			51,457		29,041		7,000	18	110,661	119,226	115,060	10,950	
2403-2952 2403-2955	120×4	H7-9H	2,376	3,521	4,706				27,206			10,950	16	126,409	128,835	126,126	124,87	
2403-2953 2403-2956	120×4	H8-11H	2,330	3,474	4,659			56,460		33,215		8,282	16	119,370	128,966	124,632		
2403-2958	130×4	H7-9H	2,375	3,393	4,526				30,336			10,950	17	124,953	135,416	135,212	134,60	
												10,950	—	146,421	146,099	146,099	144,86	

Размерн, мм

Обозначение профиля	D×m	Советские полки ГОСТов Д и Е	X _г	X _з	X _с	Y ₁	Y ₂	Y ₃	X ₀	Y ₀	R	d _р	Ш	М			d _р	M _г (на передней направляю- щей)
														на буртике	на зубе номер Ш	на последнем калибрую- щем зубе		
2403-2959		H8-11H	2,329	3,347	4,480	61,529	63,140	64,729	32,100	43,894	34,633	7,000	17	135,677	135,558	135,355		
2403-2962												8,690		140,416	140,094	140,094		
2403-2965	130×4	H7-9H	2,351	3,420	4,526				32,088			7,000	15	146,543	135,415	146,221		
2403-2963											43,841	10,950		146,414	146,101	146,101		
2403-2966		H8-11H	2,305	3,374	4,480				32,042			7,000	15	135,677	135,558	135,364		
2403-2968												8,690		140,413	140,100	140,100		10,950
												10,950		146,537	146,224	146,224		
		H7-9H	2,958	4,703	6,710				19,120			10,950	19	81,800	81,667	81,452		
												13,133		87,171	86,823	86,823		
												17,362		97,224	96,876	96,876		
2403-2969		H8-11H	2,909	4,655	6,661				19,071			10,950	19	81,908	81,774	81,560		
												13,133		87,270	86,922	86,922		
												17,362		97,310	96,962	96,962		95,65
2403-2972	70×5	H7-9H	2,922	4,587	6,614				18,931			10,950	14	81,793	81,681	81,467		
2403-2975												13,133		87,159	86,833	86,833		
												17,362		97,201	96,875	96,875		
2403-2973		H8-11H	2,874	4,538	6,566				18,882			10,950	14	81,900	81,788	81,574		
2403-2976												13,133		87,257	86,931	86,931		17,362
												17,362		97,286	96,960	96,960		
2403-2978		H7-9H	2,982	4,698	6,652				20,370			10,950	19	86,347	86,215	86,009		
												13,133		91,737	91,398	91,398		
												17,362		101,822	101,484	101,484		
												10,950	19	86,457	86,324	86,118		
2403-2979	75×5	H8-11H	2,933	4,649	6,604				20,322			13,133		91,837	91,498	91,498		
												17,362		101,909	101,571	101,571		100,24
												10,950	14	86,338	86,227	86,022		
2403-2982		H7-9H	2,975	4,619	6,600				20,162			13,133		91,721	91,406	91,406		
2403-2985												17,362		101,796	101,480	101,480		

Размеры, мм

Обозначение протяжки	D × m	Сочетание волн допуска D и m	X ₁	X ₂	X ₃	Y ₁	Y ₂	Y ₃	X ₀	Y ₀	R	d _p	W	M			d _p	M, (на переднем направляю- щем зубе)
														на буртике	на зубе номер W	на последнем калибрую- щем зубе		
2403-2983	75 × 5	H8—11H	2,926	4,571	6,552	32,946	34,907	36,754	20,168	20,162	21,464	10,950	14	86,446	86,335	86,131	100,24	
2403-2986												13,133	—	91,821	—	91,505		—
2403-2988	80 × 5	H7—9H	2,985	4,670	6,575	35,475	37,533	39,376	21,574	21,971	22,976	10,950	19	91,995	91,862	91,654	106,03	
												13,133	—	97,447	—	97,106		—
2403-2989	80 × 5	H8—11H	2,937	4,622	6,526	35,456	37,432	39,306	21,526	22,051	22,789	10,950	14	91,985	91,873	91,667	106,03	
												13,133	—	97,550	—	97,208		—
2403-2992	80 × 5	H7—9H	2,971	4,585	6,514	35,456	37,432	39,306	21,401	22,051	22,789	10,950	14	92,096	91,984	91,778	106,03	
												13,133	—	97,431	—	97,113		—
2403-2993	80 × 5	H8—11H	2,923	4,537	6,466	37,993	40,064	41,929	21,353	23,844	24,322	10,950	14	97,533	97,421	97,215	106,03	
												13,133	—	107,708	—	107,390		—
2403-2998	80 × 5	H7—9H	2,988	4,648	6,508	37,993	40,064	41,929	22,772	23,844	24,322	10,950	19	96,609	96,476	96,270	106,03	
												13,133	—	102,078	—	101,739		—
2403-2999	85 × 5	H8—11H	2,940	4,600	6,460	37,993	40,064	41,929	22,724	23,844	24,322	10,950	19	96,722	96,589	96,382	106,03	
												13,133	—	102,182	—	101,843		—
2403-3002	85 × 5	H7—9H	2,968	4,555	6,440	37,964	39,953	41,850	22,577	23,938	24,109	10,950	14	96,599	96,488	96,291	106,03	
												13,133	—	102,062	—	101,754		—
2403-3005	85 × 5	H7—9H	2,968	4,555	6,440	37,964	39,953	41,850	22,577	23,938	24,109	10,950	14	96,711	96,600	96,403	106,03	
												13,133	—	102,166	—	101,857		—
2403-3003	85 × 5	H8—11H	2,920	4,507	6,392	37,964	39,953	41,850	22,529	23,938	24,109	10,950	14	102,374	102,263	102,066	106,03	
												13,133	—	112,374	—	112,063		—
2403-3006	85 × 5	H8—11H	2,920	4,507	6,392	37,964	39,953	41,850	22,529	23,938	24,109	10,950	19	102,162	102,030	101,822	106,03	
												13,133	—	107,684	—	107,343		—
2403-3008	90 × 5	H7—9H	2,954	4,582	6,397	40,457	42,542	44,428	23,895	25,779	25,572	10,950	19	102,162	102,030	101,822	116,34	
												17,362	—	118,012	—	117,671		

Размеры, мм

Обозначение роляжки	D×l	Сочетание полей допусков D и e	X ₁	X ₂	X ₃	Y ₁	Y ₂	Y ₃	X ₀	Y ₀	R	d _p	Ш	M			d _{p1}	M ₁ (на передней направляю- щей)
														на буртике	на зубе номер Ш	на последнем калбрую- щем зубе		
2403-3009		H8-11H	2,907	4,535	6,349	40,457	42,542	44,428	23,847	25,779	25,572	10,950	19	102,277	102,144	101,936		
2403-3012												13,133		107,790		107,449		
2403-3015	90×5	H7-9H	2,965	4,529	6,373				23,752			17,362	14	118,105		117,764		
2403-3013						40,472	42,471	44,388			25,819	17,362		102,149	102,037	101,839	17,362	116,34
2403-3016		H8-11H	2,917	4,481	6,326				23,704			13,133		107,664		107,354		
2403-3018												8,690	19	117,980		117,670		
		H7-9H	2,871	4,189	5,703				23,548			10,950		102,263	102,151	101,953		
2403-3019						42,994	45,119					13,133		107,770		107,459		
										31,638	23,590	8,690	19	118,073		117,763		
	95×5	H8-11H	2,826	4,144	5,658				23,503			10,950		102,030	101,897	101,689		
2403-3022								47,087				13,133		108,308		107,967		
2403-3025		H7-9H	2,904	4,176	5,720							8,690	14	114,094		113,753		
						43,052	45,089					10,950		102,171	102,038	101,830		
2403-3023		H8-11H	2,858	4,130	5,674				23,460			13,133		108,432		108,091		
2403-3026												8,690	14	114,206		113,866		
									23,415			10,950		102,018	101,906	101,716		
2403-3028		H7-9H	2,966	4,557	6,308							13,133		108,285		107,983		
						45,493	47,595	49,511				8,690	14	114,063		113,761		
2403-3029	100×5	H8-11H	2,919	4,509	6,260				26,232			10,950		102,158	102,046	101,856		
												13,133		108,408		108,106		
2403-3032		H7-9H	3,007	4,541	6,326	45,551	47,565	49,510	26,170	29,506	28,178	10,950	15	114,175		113,873		
2403-3035												13,133		112,300	112,167	111,959		
									26,279			8,690	19	117,883		117,542		
										29,505	28,269	17,362		128,328		127,987		
		H8-11H	2,919	4,509	6,260				26,232			10,950	19	112,418	112,285	112,077		
												13,133		117,992		117,651		
												17,362		128,424		128,083		
												10,950	15	112,284	112,164	111,982*		
												13,133		117,859		117,557		
												17,362		128,292		127,990		

Обозначение проточки	D×m	Сочетание полостей допусков D и e	X ₁	X ₂	X ₃	Y ₁	Y ₂	Y ₃	X ₀	Y ₀	R	d _p	Ш	М			d _{p1}	М, (на передней направляю- щей)
														на буртике	на зубе номер Ш	на последнем калибрую- щем зубе		
2403-3033	100×5	H8-11H	2,959	4,493	6,279	45,551	47,565	49,510	26,122	29,506	28,178	10,950	15	112,401	112,281	112,099	17,362	126,62
2403-3036														117,968	—	117,666		
2403-3038	105×5	H7-9H	2,876	4,188	5,670	—	—	—	25,834	—	—	8,690	19	112,047	111,914	111,706	—	—
2403-3039														118,366	—	118,025		
2403-3042	105×5	H8-11H	2,831	4,143	5,624	—	—	—	25,789	—	—	10,950	14	112,189	112,056	111,848	—	—
2403-3045														118,493	—	118,152		
2403-3043	105×5	H7-9H	2,893	4,154	5,662	—	—	—	25,681	—	—	10,950	14	124,319	—	123,978	13,133	122,18
2403-3046														112,036	111,924	111,726		
2403-3048	110×5	H7-9H	2,962	4,520	6,216	—	—	—	28,610	—	—	10,353	19	124,288	—	123,978	—	—
2403-3049														120,850	110,364	120,509		
2403-3052	110×5	H8-11H	2,915	4,472	6,169	—	—	—	28,562	—	—	13,133	19	128,058	—	127,717	—	—
2403-3055														136,651	—	136,310		
2403-3053	110×5	H7-9H	2,996	4,496	6,225	—	—	—	28,481	—	—	10,353	14	120,973	120,840	120,632	16,565	134,92
2403-3056														128,169	—	127,828		
2403-3058	120×5	H7-9H	2,954	4,483	6,135	55,511	57,639	59,597	30,931	37,009	33,541	13,133	—	138,225	—	137,884	16,565	145,13
												16,000	—	145,487	—	145,146		

Продолжение табл. 7

Размеры, мм

Обозначение протяжки	D×m	Сочетание полей запусков D n e	x ₁	x ₂	x ₃	y ₁	y ₂	y ₃	x ₆	y ₆	R	d _p	Ш	M			d _{p1}	M ₁ (на передней направляю- щей)
														на буртике	на зубе номер Ш	на последнем калорно- ном зубе		
2403-3059		H8—11H	2,902	4,431	6,083	55,511	57,639	59,597	30,878	37,009	33,541	10,353	19	131,095	130,962	130,754		
												13,133	—	138,351	—	138,010		
												16,000	—	145,603	—	145,262		
2403-3062	120×5	H7—9H	2,947	4,415	6,092				30,702			10,353	14	130,944	130,832	130,634		145,13
2403-3065												13,133	—	138,202	—	137,892		
												16,000	—	145,455	—	145,145		
2403-3063		H8—11H	2,895	4,363	6,040	55,502	57,543	59,532		37,090	33,307	10,353	14	131,082	130,970	130,772		
2403-3066									30,650			13,133	—	138,328	—	138,018		
												16,000	—	145,570	—	145,260		
2403-3068		H7—9H	2,970	4,391	5,996							10,353	18	141,035	140,909	140,694		
2403-3072									33,164			13,133	—	148,359	—	148,018		
												160,000	—	155,679	—	155,338		
										40,812	36,071	10,353	18	141,180	141,054	140,839		
2403-3069		H8—11H	2,918	4,339	5,944							13,133	—	148,488	—	148,147		
2403-3073									33,112			16,000	—	155,798	—	155,457		
												10,353	15	141,025	140,905	140,707		155,31
2403-3075	130×5	H7—9H	2,925	4,368	6,005				32,955			13,133	—	148,339	—	148,021		
												16,000	—	155,650	—	155,332		
										40,873	35,864	10,353	15	141,165	141,045	140,847		
2403-3076		H8—11H	2,873	4,316	5,953	60,479	62,529	64,535	32,903			13,133	—	148,467	—	148,149		
												16,000	—	155,768	—	155,450		

Примечание. Размер по роликам на заходной части передней направляющей равен M₁—0,3 мм.

Размеры, мм

Обозначение профиля	2403-2822		2403-2823		2403-2825		2403-2826		2403-2832		2403-2833		2403-2842		2403-2843		2403-2846		2403-2848		2403-2849			
	Н7-9Н	Н8-11Н	Н7-9Н	Н8-11Н	Н7-9Н	Н8-11Н	Н7-9Н	Н8-11Н	Н7-9Н	Н8-11Н	Н7-9Н	Н8-11Н	Н7-9Н	Н8-11Н	Н7-9Н	Н8-11Н	Н7-9Н	Н8-11Н	Н7-9Н	Н8-11Н	Н7-9Н	Н8-11Н		
D × m	90 × 3				95 × 3				100 × 3				105 × 3				110 × 3				120 × 3			
	1	84,750	84,750	89,870	89,870	84,750	84,750	89,870	89,870	94,900	94,900	99,900	99,900	104,900	104,900	104,900	104,900	104,900	104,900	114,900	114,900	114,900	114,900	
2	84,950	84,950	90,070	90,070	84,950	84,950	90,070	90,070	95,100	95,100	100,100	100,100	105,100	105,100	105,100	105,100	105,100	105,100	115,100	115,100	115,100	115,100		
3	85,150	85,150	90,270	90,270	85,150	85,150	90,270	90,270	95,300	95,300	100,300	100,300	105,300	105,300	105,300	105,300	105,300	105,300	115,300	115,300	115,300	115,300		
4	85,350	85,350	90,470	90,470	85,350	85,350	90,470	90,470	95,500	95,500	100,500	100,500	105,500	105,500	105,500	105,500	105,500	105,500	115,500	115,500	115,500	115,500		
5	85,550	85,550	90,670	90,670	85,550	85,550	90,670	90,670	95,700	95,700	100,700	100,700	105,700	105,700	105,700	105,700	105,700	105,700	115,700	115,700	115,700	115,700		
6	85,750	85,750	90,870	90,870	85,750	85,750	90,870	90,870	95,900	95,900	100,900	100,900	105,900	105,900	105,900	105,900	105,900	105,900	115,900	115,900	115,900	115,900		
7	85,950	85,950	91,070	91,070	85,950	85,950	91,070	91,070	96,100	96,100	101,100	101,100	106,100	106,100	106,100	106,100	106,100	106,100	116,100	116,100	116,100	116,100		
8	86,150	86,150	91,270	91,270	86,150	86,150	91,270	91,270	96,300	96,300	101,300	101,300	106,300	106,300	106,300	106,300	106,300	106,300	116,300	116,300	116,300	116,300		
9	86,350	86,350	91,470	91,470	86,350	86,350	91,470	91,470	96,500	96,500	101,500	101,500	106,500	106,500	106,500	106,500	106,500	106,500	116,500	116,500	116,500	116,500		
10	86,550	86,550	91,670	91,670	86,550	86,550	91,670	91,670	96,700	96,700	101,700	101,700	106,700	106,700	106,700	106,700	106,700	106,700	116,700	116,700	116,700	116,700		
11	86,750	86,750	91,870	91,870	86,750	86,750	91,870	91,870	96,900	96,900	101,900	101,900	106,900	106,900	106,900	106,900	106,900	106,900	116,900	116,900	116,900	116,900		
12	86,950	86,950	92,070	92,070	86,950	86,950	92,070	92,070	97,100	97,100	102,100	102,100	107,100	107,100	107,100	107,100	107,100	107,100	117,100	117,100	117,100	117,100		
13	87,150	87,150	92,270	92,270	87,150	87,150	92,270	92,270	97,300	97,300	102,300	102,300	107,300	107,300	107,300	107,300	107,300	107,300	117,300	117,300	117,300	117,300		
14	87,350	87,350	92,470	92,470	87,350	87,350	92,470	92,470	97,500	97,500	102,500	102,500	107,500	107,500	107,500	107,500	107,500	107,500	117,500	117,500	117,500	117,500		
15	87,550	87,550	92,670	92,670	87,550	87,550	92,670	92,670	97,700	97,700	102,700	102,700	107,700	107,700	107,700	107,700	107,700	107,700	117,700	117,700	117,700	117,700		
16	87,750	87,750	92,870	92,870	87,750	87,750	92,870	92,870	97,900	97,900	102,900	102,900	107,900	107,900	107,900	107,900	107,900	107,900	117,900	117,900	117,900	117,900		
17	87,950	87,950	93,070	93,070	87,950	87,950	93,070	93,070	98,100	98,100	103,100	103,100	108,100	108,100	108,100	108,100	108,100	108,100	118,100	118,100	118,100	118,100		
18	88,150	88,150	93,270	93,270	88,150	88,150	93,270	93,270	98,300	98,300	103,300	103,300	108,300	108,300	108,300	108,300	108,300	108,300	118,300	118,300	118,300	118,300		
19	88,350	88,350	93,470	93,470	88,350	88,350	93,470	93,470	98,500	98,500	103,500	103,500	108,500	108,500	108,500	108,500	108,500	108,500	118,500	118,500	118,500	118,500		
20	88,550	88,550	93,670	93,670	88,550	88,550	93,670	93,670	98,700	98,700	103,700	103,700	108,700	108,700	108,700	108,700	108,700	108,700	118,700	118,700	118,700	118,700		
21	88,750	88,750	93,870	93,870	88,750	88,750	93,870	93,870	98,900	98,900	103,900	103,900	108,900	108,900	108,900	108,900	108,900	108,900	118,900	118,900	118,900	118,900		
22	88,950	88,950	94,070	94,070	88,950	88,950	94,070	94,070	99,100	99,100	104,100	104,100	109,100	109,100	109,100	109,100	109,100	109,100	119,100	119,100	119,100	119,100		
23	89,150	89,150	94,270	94,270	89,150	89,150	94,270	94,270	99,300	99,300	104,300	104,300	109,300	109,300	109,300	109,300	109,300	109,300	119,300	119,300	119,300	119,300		

Номера в дюймах D_1 вышена
 Черновых и переходных

Размеры, мм

Продолжение табл. 8

Обозначение прокладки	2403-2822		2403-2823		2403-2825 2403-2828		2403-2826 2403-2829		2403-2832 2403-2835		2403-2833 2403-2836		2403-2838		2403-2839		2403-2842 2403-2845		2403-2843 2403-2846		2403-2848 2403-2852		2403-2849 2403-2853					
	Н7-9Н	Н3-11Н	Н7-9Н	Н8-11Н	Н7-9Н	Н8-11Н	Н7-9Н	Н8-11Н	Н7-9Н	Н8-11Н	Н7-9Н	Н8-11Н	Н7-9Н	Н8-11Н	Н7-9Н	Н8-11Н	Н7-9Н	Н8-11Н	Н7-9Н	Н8-11Н	Н7-9Н	Н8-11Н	Н7-9Н	Н8-11Н	Н7-9Н	Н8-11Н		
Сочетание полей допусков D и e	90×3				95×3				100×3				105×3				110×3				120×3							
	D×m		D×m		D×m		D×m		D×m		D×m		D×m		D×m		D×m		D×m		D×m		D×m		D×m		D×m	
24	89,350	89,350	94,470	94,470	99,500	99,500	104,500	104,500	109,500	109,500	119,500	119,500	119,500	119,500	119,500	119,500	119,500	119,500	119,500	119,500	119,500	119,500	119,500	119,500	119,500	119,500	119,500	119,500
25	89,550	89,550	94,670	94,670	99,600	99,600	104,600	104,600	109,600	109,600	119,600	119,600	119,600	119,600	119,600	119,600	119,600	119,600	119,600	119,600	119,600	119,600	119,600	119,600	119,600	119,600	119,600	119,600
26	89,650	89,650	94,770	94,770	99,700	99,700	104,700	104,700	109,700	109,700	119,700	119,700	119,700	119,700	119,700	119,700	119,700	119,700	119,700	119,700	119,700	119,700	119,700	119,700	119,700	119,700	119,700	119,700
27	89,750	89,750	94,850	94,850	99,800	99,800	104,800	104,800	109,800	109,800	119,800	119,800	119,800	119,800	119,800	119,800	119,800	119,800	119,800	119,800	119,800	119,800	119,800	119,800	119,800	119,800	119,800	119,800
28	89,830	89,830	94,920	94,920	99,900	99,900	104,900	104,900	109,900	109,900	119,900	119,900	119,900	119,900	119,900	119,900	119,900	119,900	119,900	119,900	119,900	119,900	119,900	119,900	119,900	119,900	119,900	119,900
29	89,900	89,900	94,960	94,960	99,950	99,950	104,950	104,950	109,950	109,950	119,950	119,950	119,950	119,950	119,950	119,950	119,950	119,950	119,950	119,950	119,950	119,950	119,950	119,950	119,950	119,950	119,950	119,950
30	89,950	89,950	94,980	94,980	99,980	99,980	104,980	104,980	109,980	109,980	119,980	119,980	119,980	119,980	119,980	119,980	119,980	119,980	119,980	119,980	119,980	119,980	119,980	119,980	119,980	119,980	119,980	119,980
31	89,980	89,980	95,010	95,010	100,000	100,000	105,000	105,000	110,000	110,000	120,000	120,000	120,000	120,000	120,000	120,000	120,000	120,000	120,000	120,000	120,000	120,000	120,000	120,000	120,000	120,000	120,000	120,000
32	90,000	90,010	95,020	95,035	100,020	100,035	105,020	105,035	110,020	110,035	120,020	120,035	120,020	120,035	120,020	120,035	120,020	120,035	120,020	120,035	120,020	120,035	120,020	120,035	120,020	120,035	120,020	120,035
33	90,020	90,035	95,035	95,054	100,035	100,054	105,035	105,054	110,035	110,054	120,035	120,054	120,035	120,054	120,035	120,054	120,035	120,054	120,035	120,054	120,035	120,054	120,035	120,054	120,035	120,054	120,035	120,054
34	90,035	90,054																										
35																												
36																												
37	90,035	90,054	95,035	95,054	100,035	100,054	105,035	105,054	110,035	110,054	120,035	120,054	120,035	120,054	120,035	120,054	120,035	120,054	120,035	120,054	120,035	120,054	120,035	120,054	120,035	120,054	120,035	120,054
38																												
39																												
40																												

Номера и диаметры D₁ зубьевЧерновых и
переходных

Чистовых

Калибрующих

Размеры, мм

Обозначение проката	2403-2855 2403-2858		2403-2856 2403-2859		2403-2862 2403-2865		2403-2863 2403-2866		2403-2868		2403-2869		2403-2872		2403-2873		2403-2875		2403-2876		2403-2878 2403-2882		2403-2879 2403-2883			
	H7-9H		H8-11H		H7-9H		H8-11H		H7-9H		H8-11H		H7-9H		H8-11H		H7-9H		H8-11H		H7-9H		H8-11H		H7-9H H8-11H	
D × m	130 × 3		70 × 3,5		80 × 3,5		85 × 3,5		90 × 3,5		95 × 3,5		95 × 3,5		95 × 3,5		95 × 3,5		95 × 3,5		95 × 3,5		95 × 3,5		95 × 3,5	
	1	124,850	124,850	64,000	64,000	74,000	74,000	78,840	78,840	74,000	74,000	78,840	78,840	78,840	78,840	83,950	83,950	83,950	83,950	83,950	83,950	89,000	89,000	89,000	89,000	89,000
2	125,050	125,050	64,240	64,240	74,200	74,200	79,040	79,040	74,200	74,200	79,040	79,040	79,040	79,040	84,150	84,150	84,150	84,150	84,150	84,150	89,240	89,240	89,240	89,240	89,240	
3	125,250	125,250	64,480	64,480	74,400	74,400	79,240	79,240	74,400	74,400	79,240	79,240	79,240	79,240	84,350	84,350	84,350	84,350	84,350	84,350	89,480	89,480	89,480	89,480	89,480	
4	125,450	125,450	64,720	64,720	74,600	74,600	79,440	79,440	74,600	74,600	79,440	79,440	79,440	79,440	84,550	84,550	84,550	84,550	84,550	84,550	89,720	89,720	89,720	89,720	89,720	
5	125,650	125,650	69,960	69,960	74,800	74,800	79,640	79,640	74,800	74,800	79,640	79,640	79,640	79,640	84,750	84,750	84,750	84,750	84,750	84,750	89,960	89,960	89,960	89,960	89,960	
6	125,850	125,850	65,200	65,200	75,000	75,000	79,840	79,840	75,000	75,000	79,840	79,840	79,840	79,840	84,950	84,950	84,950	84,950	84,950	84,950	90,200	90,200	90,200	90,200	90,200	
7	126,050	126,050	65,440	65,440	75,200	75,200	80,040	80,040	75,200	75,200	80,040	80,040	80,040	80,040	85,150	85,150	85,150	85,150	85,150	85,150	90,440	90,440	90,440	90,440	90,440	
8	126,250	126,250	65,680	65,680	75,400	75,400	80,240	80,240	75,400	75,400	80,240	80,240	80,240	80,240	85,350	85,350	85,350	85,350	85,350	85,350	90,680	90,680	90,680	90,680	90,680	
9	126,450	126,450	65,920	65,920	75,600	75,600	80,440	80,440	75,600	75,600	80,440	80,440	80,440	80,440	85,550	85,550	85,550	85,550	85,550	85,550	90,920	90,920	90,920	90,920	90,920	
10	126,650	126,650	66,160	66,160	75,800	75,800	80,640	80,640	75,800	75,800	80,640	80,640	80,640	80,640	85,750	85,750	85,750	85,750	85,750	85,750	91,160	91,160	91,160	91,160	91,160	
11	126,850	126,850	66,400	66,400	76,000	76,000	80,840	80,840	76,000	76,000	80,840	80,840	80,840	80,840	85,950	85,950	85,950	85,950	85,950	85,950	91,400	91,400	91,400	91,400	91,400	
12	127,050	127,050	66,640	66,640	76,200	76,200	81,040	81,040	76,200	76,200	81,040	81,040	81,040	81,040	86,150	86,150	86,150	86,150	86,150	86,150	91,640	91,640	91,640	91,640	91,640	
13	127,250	127,250	66,880	66,880	76,400	76,400	81,240	81,240	76,400	76,400	81,240	81,240	81,240	81,240	86,350	86,350	86,350	86,350	86,350	86,350	91,880	91,880	91,880	91,880	91,880	
14	127,450	127,450	67,120	67,120	76,600	76,600	81,440	81,440	76,600	76,600	81,440	81,440	81,440	81,440	86,550	86,550	86,550	86,550	86,550	86,550	92,120	92,120	92,120	92,120	92,120	
15	127,650	127,650	67,360	67,360	76,800	76,800	81,640	81,640	76,800	76,800	81,640	81,640	81,640	81,640	86,750	86,750	86,750	86,750	86,750	86,750	92,360	92,360	92,360	92,360	92,360	
16	127,850	127,850	67,600	67,600	77,000	77,000	81,840	81,840	77,000	77,000	81,840	81,840	81,840	81,840	86,950	86,950	86,950	86,950	86,950	86,950	92,600	92,600	92,600	92,600	92,600	
17	128,050	128,050	67,840	67,840	77,200	77,200	82,040	82,040	77,200	77,200	82,040	82,040	82,040	82,040	87,150	87,150	87,150	87,150	87,150	87,150	92,840	92,840	92,840	92,840	92,840	
18	128,250	128,250	68,080	68,080	77,400	77,400	82,240	82,240	77,400	77,400	82,240	82,240	82,240	82,240	87,350	87,350	87,350	87,350	87,350	87,350	93,080	93,080	93,080	93,080	93,080	
19	128,450	128,450	68,320	68,320	77,600	77,600	82,440	82,440	77,600	77,600	82,440	82,440	82,440	82,440	87,550	87,550	87,550	87,550	87,550	87,550	93,320	93,320	93,320	93,320	93,320	
20	128,650	128,650	68,560	68,560	77,800	77,800	82,640	82,640	77,800	77,800	82,640	82,640	82,640	82,640	87,750	87,750	87,750	87,750	87,750	87,750	93,560	93,560	93,560	93,560	93,560	
21	128,850	128,850	68,800	68,800	78,000	78,000	82,840	82,840	78,000	78,000	82,840	82,840	82,840	82,840	87,950	87,950	87,950	87,950	87,950	87,950	93,800	93,800	93,800	93,800	93,800	
22	129,050	129,050	69,040	69,040	78,200	78,200	83,040	83,040	78,200	78,200	83,040	83,040	83,040	83,040	88,150	88,150	88,150	88,150	88,150	88,150	94,040	94,040	94,040	94,040	94,040	
23	129,250	129,250	69,280	69,280	78,400	78,400	83,240	83,240	78,400	78,400	83,240	83,240	83,240	83,240	88,350	88,350	88,350	88,350	88,350	88,350	94,280	94,280	94,280	94,280	94,280	

Номера и диаметры D, з/б/в

черновых и переходных

Размеры, мм

Обозначение протяжки	2403-2855 2403-2858	2403-2856 2403-2859	2403-2862 2403-2865	2403-2863 2403-2866	2403-2868	2403-2869	2403-2872	2403-2873	2403-2875	2403-2876	2403-2878 2403-2882	2403-2879 2403-2883
	Н7-9Н	Н8-11Н	Н7-9Н	Н8-11Н	Н7-9Н	Н8-11Н	Н7-9Н	Н8-11Н	Н7-9Н	Н8-11Н	Н7-9Н	Н8-11Н
Сочетание полей допусков D и e	130×3		70×3,5		80×3,5		85×3,5		90×3,5		95×3,5	
	DXm											
черновых и переходных	24	129,450	129,450	69,520	78,600	78,600	83,440	83,440	88,550	88,550	94,520	94,520
	25	129,550	129,550	69,640	78,800	78,800	83,640	83,640	88,750	88,750	94,640	94,640
	26	129,650	129,650	69,760	79,000	79,000	83,840	83,840	88,950	88,950	94,760	94,760
	27	129,750	129,750	69,880	79,200	79,200	84,040	84,040	89,150	89,150	94,880	94,880
чистовых	28	129,850	129,850	69,940	79,400	79,400	84,240	84,240	89,350	89,350	94,950	94,950
	29	129,910	129,910	69,970	79,600	79,600	84,440	84,440	89,550	89,550	94,980	94,980
	30	129,950	129,960	69,990	79,700	79,700	84,640	84,640	89,650	89,650	95,010	95,010
	31	129,980	129,990	70,010	79,800	79,800	84,740	84,740	89,750	89,750	95,020	95,035
калибрующих	32	130,000	130,020	70,030	79,880	79,880	84,840	84,840	89,850	89,850	95,035	95,054
	33	130,020	130,045		79,940	79,940	84,910	84,910	89,910	89,910	95,035	95,054
	34	130,040	130,063		79,970	79,970	84,950	84,950	89,950	89,950	95,035	95,054
	35			70,030	80,000	80,000	84,980	84,980	89,980	89,980	95,035	95,054
36				80,025	80,025	85,000	85,010	90,000	90,010	95,035	95,054	
37	130,040	130,063		80,046	80,046	85,020	85,035	90,020	90,035	95,035	95,054	
38				80,030	80,030	85,035	85,054	90,035	90,054	95,035	95,054	
39												
40				80,030	80,030	85,035	85,054	90,035	90,054	95,035	95,054	
41												
42												
43												
44												

Номера и диаметры D₁ зубьев

Размеры, мм

Обозначение протяжки	2403-2885 2403-2888		2403-2886 2403-2889		2403-2892 2403-2895		2403-2893 2403-2896		2403-2898 2403-2902		2403-2899 2403-2903		2403-2905 2403-2908		2403-2906 2403-2909		2403-2912 2403-2916		
	Н7-9Н	Н8-11Н	Н7-9Н	Н8-11Н	Н7-9Н	Н8-11Н	Н7-9Н	Н8-11Н	Н7-9Н	Н8-11Н	Н7-9Н	Н8-11Н	Н7-9Н	Н8-11Н	Н7-9Н	Н8-11Н	Н7-9Н	Н8-11Н	
Сочетание полей допуска D и e	100×3,5		105×3,5		110×3,5		120×3,5		130×3,5		130×3,5		130×3,5		130×3,5		130×3,5		
	D	e	D	e	D	e	D	e	D	e	D	e	D	e	D	e	D	e	
Черновых и переходных	1	93,820	93,820	98,840	98,840	104,000	104,000	104,000	104,000	104,000	104,000	104,000	104,000	104,000	104,000	104,000	104,000	104,000	
	2	94,060	94,060	99,080	99,080	104,240	104,240	104,240	104,240	104,240	104,240	104,240	104,240	104,240	104,240	104,240	104,240	104,240	
	3	94,300	94,300	99,320	99,320	104,480	104,480	104,480	104,480	104,480	104,480	104,480	104,480	104,480	104,480	104,480	104,480	104,480	
	4	94,540	94,540	99,560	99,560	104,720	104,720	104,720	104,720	104,720	104,720	104,720	104,720	104,720	104,720	104,720	104,720	104,720	
	5	94,780	94,780	99,800	99,800	104,960	104,960	104,960	104,960	104,960	104,960	104,960	104,960	104,960	104,960	104,960	104,960	104,960	
	6	95,020	95,020	100,040	100,040	105,200	105,200	105,200	105,200	105,200	105,200	105,200	105,200	105,200	105,200	105,200	105,200	105,200	105,200
	7	95,260	95,260	100,280	100,280	105,440	105,440	105,440	105,440	105,440	105,440	105,440	105,440	105,440	105,440	105,440	105,440	105,440	105,440
	8	95,500	95,500	100,520	100,520	105,680	105,680	105,680	105,680	105,680	105,680	105,680	105,680	105,680	105,680	105,680	105,680	105,680	105,680
	9	95,740	95,740	100,760	100,760	105,920	105,920	105,920	105,920	105,920	105,920	105,920	105,920	105,920	105,920	105,920	105,920	105,920	105,920
	10	95,980	95,980	101,000	101,000	106,160	106,160	106,160	106,160	106,160	106,160	106,160	106,160	106,160	106,160	106,160	106,160	106,160	106,160
	11	96,220	96,220	101,240	101,240	106,400	106,400	106,400	106,400	106,400	106,400	106,400	106,400	106,400	106,400	106,400	106,400	106,400	106,400
	12	96,460	96,460	101,480	101,480	106,640	106,640	106,640	106,640	106,640	106,640	106,640	106,640	106,640	106,640	106,640	106,640	106,640	106,640
	13	96,700	96,700	101,720	101,720	106,880	106,880	106,880	106,880	106,880	106,880	106,880	106,880	106,880	106,880	106,880	106,880	106,880	106,880
	14	96,940	96,940	101,960	101,960	107,120	107,120	107,120	107,120	107,120	107,120	107,120	107,120	107,120	107,120	107,120	107,120	107,120	107,120
	15	97,180	97,180	102,200	102,200	107,360	107,360	107,360	107,360	107,360	107,360	107,360	107,360	107,360	107,360	107,360	107,360	107,360	107,360
	16	97,420	97,420	102,440	102,440	107,600	107,600	107,600	107,600	107,600	107,600	107,600	107,600	107,600	107,600	107,600	107,600	107,600	107,600
	17	97,660	97,660	102,680	102,680	107,840	107,840	107,840	107,840	107,840	107,840	107,840	107,840	107,840	107,840	107,840	107,840	107,840	107,840
	18	97,900	97,900	102,920	102,920	108,080	108,080	108,080	108,080	108,080	108,080	108,080	108,080	108,080	108,080	108,080	108,080	108,080	108,080
	19	98,140	98,140	103,160	103,160	108,320	108,320	108,320	108,320	108,320	108,320	108,320	108,320	108,320	108,320	108,320	108,320	108,320	108,320
	20	98,380	98,380	103,400	103,400	108,560	108,560	108,560	108,560	108,560	108,560	108,560	108,560	108,560	108,560	108,560	108,560	108,560	108,560
	21	98,620	98,620	103,640	103,640	108,800	108,800	108,800	108,800	108,800	108,800	108,800	108,800	108,800	108,800	108,800	108,800	108,800	108,800
	22	98,860	98,860	103,880	103,880	109,040	109,040	109,040	109,040	109,040	109,040	109,040	109,040	109,040	109,040	109,040	109,040	109,040	109,040
	23	99,100	99,100	104,120	104,120	109,280	109,280	109,280	109,280	109,280	109,280	109,280	109,280	109,280	109,280	109,280	109,280	109,280	109,280

Номера и диаметры D 1 зубьев

Размеры, мм

Обозначение протяжки	100×3,5		105×3,5		110×3,5		120×3,5		130×3,5							
	2403-2885 2403-2888	Н7-9H	2403-2886 2403-2889	Н8-11H	2403-2892 2403-2895	Н7-9H	2403-2893 2403-2896	Н8-11H	2403-2899 2403-2903	2403-2905 2403-2908	Н7-9H	Н8-11H	2403-2912 2403-2915	Н7-9H	2403-2913 2403-2916	Н8-11H
Сочетание полей допусков D и e	24	99,340	99,340	104,360	104,360	109,520	109,520	119,520	109,520	119,520	129,380	129,380	129,380	129,380	129,380	129,380
	25	99,580	99,580	104,600	104,600	109,640	109,640	119,640	109,640	119,640	129,500	129,500	129,500	129,500	129,500	129,500
	26	99,700	99,700	104,720	104,720	109,760	109,760	119,760	109,760	119,760	129,620	129,620	129,620	129,620	129,620	129,620
	27	99,820	99,820	104,840	104,840	109,840	109,840	119,840	109,840	119,840	129,740	129,740	129,740	129,740	129,740	129,740
черновых и переходных	28	99,900	99,900	104,910	104,910	109,910	109,910	119,910	109,910	119,910	129,840	129,840	129,840	129,840	129,840	129,840
	29	99,950	99,950	104,950	104,950	109,950	109,950	119,950	109,950	119,950	129,910	129,910	129,910	129,910	129,910	129,910
	30	99,980	99,980	104,980	104,980	109,980	109,980	119,980	109,980	119,980	129,950	129,950	129,950	129,950	129,950	129,950
	31	100,000	100,010	105,000	105,010	110,000	110,000	120,000	110,010	120,010	129,980	129,980	129,980	129,980	129,980	129,980
чистовых	32	100,020	100,035	105,020	105,035	110,020	110,020	120,020	110,035	120,035	130,000	130,000	130,000	130,000	130,000	130,000
	33	100,035	100,054	105,035	105,054	110,035	110,035	120,035	110,054	120,035	130,020	130,020	130,020	130,020	130,020	130,020
	34										130,040	130,040	130,040	130,040	130,040	130,040
	35															
калибрующих	36	100,035	100,054	105,035	105,054	110,035	110,035	120,035	110,054	120,035	130,040	130,040	130,040	130,040	130,040	130,040
	37															
	38															
	39															
40																

Номера и диаметры D, e в мм

Обозначение протяжки	2403-2918 2403-2922		2403-2919 2403-2923		2403-2925 2403-2928		2403-2926 2403-2929		2403-2932 2403-2935		2403-2933 2403-2936		2403-2938 2403-2942		2403-2939 2403-2943		2403-2945 2403-2948		2403-2946 2403-2949		2403-2952 2403-2955		2403-2953 2403-2956			
	Н7-9Н	Н8-11Н	Н7-9Н	Н8-11Н	Н7-9Н	Н8-11Н	Н7-9Н	Н8-11Н	Н7-9Н	Н8-11Н	Н7-9Н	Н8-11Н	Н7-9Н	Н8-11Н	Н7-9Н	Н8-11Н	Н7-9Н	Н8-11Н	Н7-9Н	Н8-11Н	Н7-9Н	Н8-11Н	Н7-9Н	Н8-11Н	Н7-9Н	Н8-11Н
Сечение полей допусков D н с	70×4		95×4		100×4		105×4		110×4		120×4															
	1	2	3	4	5	6	7	8	9	10	11	12	13	14	15	16	17	18	19	20	21	22	23			
1	62,970	62,970	88,020	88,020	93,020	93,020	98,020	98,020	103,020	103,020	103,020	103,020	103,020	103,020	103,020	103,020	103,020	103,020	103,020	103,020	103,020	103,020	103,020	103,020	103,020	103,020
2	63,210	63,210	88,260	88,260	93,260	93,260	98,260	98,260	103,260	103,260	103,260	103,260	103,260	103,260	103,260	103,260	103,260	103,260	103,260	103,260	103,260	103,260	103,260	103,260	103,260	103,260
3	63,450	63,450	88,500	88,500	93,500	93,500	98,500	98,500	103,500	103,500	103,500	103,500	103,500	103,500	103,500	103,500	103,500	103,500	103,500	103,500	103,500	103,500	103,500	103,500	103,500	103,500
4	63,690	63,690	88,740	88,740	93,740	93,740	98,740	98,740	103,740	103,740	103,740	103,740	103,740	103,740	103,740	103,740	103,740	103,740	103,740	103,740	103,740	103,740	103,740	103,740	103,740	103,740
5	63,930	63,930	88,980	88,980	93,980	93,980	98,980	98,980	103,980	103,980	103,980	103,980	103,980	103,980	103,980	103,980	103,980	103,980	103,980	103,980	103,980	103,980	103,980	103,980	103,980	103,980
6	64,170	64,170	89,220	89,220	94,220	94,220	99,220	99,220	104,220	104,220	104,220	104,220	104,220	104,220	104,220	104,220	104,220	104,220	104,220	104,220	104,220	104,220	104,220	104,220	104,220	104,220
7	64,410	64,410	89,460	89,460	94,460	94,460	99,460	99,460	104,460	104,460	104,460	104,460	104,460	104,460	104,460	104,460	104,460	104,460	104,460	104,460	104,460	104,460	104,460	104,460	104,460	104,460
8	64,650	64,650	89,700	89,700	94,700	94,700	99,700	99,700	104,700	104,700	104,700	104,700	104,700	104,700	104,700	104,700	104,700	104,700	104,700	104,700	104,700	104,700	104,700	104,700	104,700	104,700
9	64,890	64,890	89,940	89,940	94,940	94,940	99,940	99,940	104,940	104,940	104,940	104,940	104,940	104,940	104,940	104,940	104,940	104,940	104,940	104,940	104,940	104,940	104,940	104,940	104,940	104,940
10	65,130	65,130	90,180	90,180	95,180	95,180	100,180	100,180	105,180	105,180	105,180	105,180	105,180	105,180	105,180	105,180	105,180	105,180	105,180	105,180	105,180	105,180	105,180	105,180	105,180	105,180
11	65,370	65,370	90,420	90,420	95,420	95,420	100,420	100,420	105,420	105,420	105,420	105,420	105,420	105,420	105,420	105,420	105,420	105,420	105,420	105,420	105,420	105,420	105,420	105,420	105,420	105,420
12	65,610	65,610	90,660	90,660	95,660	95,660	100,660	100,660	105,660	105,660	105,660	105,660	105,660	105,660	105,660	105,660	105,660	105,660	105,660	105,660	105,660	105,660	105,660	105,660	105,660	105,660
13	65,850	65,850	90,900	90,900	95,900	95,900	100,900	100,900	105,900	105,900	105,900	105,900	105,900	105,900	105,900	105,900	105,900	105,900	105,900	105,900	105,900	105,900	105,900	105,900	105,900	105,900
14	66,090	66,090	91,140	91,140	96,140	96,140	101,140	101,140	106,140	106,140	106,140	106,140	106,140	106,140	106,140	106,140	106,140	106,140	106,140	106,140	106,140	106,140	106,140	106,140	106,140	106,140
15	66,330	66,330	91,380	91,380	96,380	96,380	101,380	101,380	106,380	106,380	106,380	106,380	106,380	106,380	106,380	106,380	106,380	106,380	106,380	106,380	106,380	106,380	106,380	106,380	106,380	106,380
16	66,570	66,570	91,620	91,620	96,620	96,620	101,620	101,620	106,620	106,620	106,620	106,620	106,620	106,620	106,620	106,620	106,620	106,620	106,620	106,620	106,620	106,620	106,620	106,620	106,620	106,620
17	66,810	66,810	91,860	91,860	96,860	96,860	101,860	101,860	106,860	106,860	106,860	106,860	106,860	106,860	106,860	106,860	106,860	106,860	106,860	106,860	106,860	106,860	106,860	106,860	106,860	106,860
18	67,050	67,050	92,100	92,100	97,100	97,100	102,100	102,100	107,100	107,100	107,100	107,100	107,100	107,100	107,100	107,100	107,100	107,100	107,100	107,100	107,100	107,100	107,100	107,100	107,100	107,100
19	67,290	67,290	92,340	92,340	97,340	97,340	102,340	102,340	107,340	107,340	107,340	107,340	107,340	107,340	107,340	107,340	107,340	107,340	107,340	107,340	107,340	107,340	107,340	107,340	107,340	107,340
20	67,530	67,530	92,580	92,580	97,580	97,580	102,580	102,580	107,580	107,580	107,580	107,580	107,580	107,580	107,580	107,580	107,580	107,580	107,580	107,580	107,580	107,580	107,580	107,580	107,580	107,580
21	67,770	67,770	92,820	92,820	97,820	97,820	102,820	102,820	107,820	107,820	107,820	107,820	107,820	107,820	107,820	107,820	107,820	107,820	107,820	107,820	107,820	107,820	107,820	107,820	107,820	107,820
22	68,010	68,010	93,060	93,060	98,060	98,060	103,060	103,060	108,060	108,060	108,060	108,060	108,060	108,060	108,060	108,060	108,060	108,060	108,060	108,060	108,060	108,060	108,060	108,060	108,060	108,060
23	68,250	68,250	93,300	93,300	98,300	98,300	103,300	103,300	108,300	108,300	108,300	108,300	108,300	108,300	108,300	108,300	108,300	108,300	108,300	108,300	108,300	108,300	108,300	108,300	108,300	108,300

Номера и диаметры D₁ втулок
черновых и переходных

Размеры, мм

Обозначение протяжки	70x4		95x4		100x4		105x4		110x4		120x4	
	2403-2918 2403-2922	2403-2919 2403-2923	2403-2925 2403-2928	2403-2926 2403-2929	2403-2932 2403-2935	2403-2933 2403-2936	2403-2938 2403-2942	2403-2939 2403-2943	2403-2945 2403-2948	2403-2946 2403-2949	2403-2952 2403-2955	2403-2953 2403-2956
Сочетание полей допусков D и e	H7-gH		H7-gH		H7-gH		H7-gH		H7-gH		H7-gH	
	H8-h11H		H8-h11H		H8-h11H		H8-h11H		H8-h11H		H8-h11H	
D x m	70x4		95x4		100x4		105x4		110x4		120x4	
24	68,490	68,490	93,540	93,540	98,540	98,540	103,540	103,540	108,540	108,540	118,540	118,540
25	68,730	68,730	93,780	93,780	98,780	98,780	103,780	103,780	108,780	108,780	118,780	118,780
26	68,970	68,970	94,020	94,020	99,020	99,020	104,020	104,020	109,020	109,020	119,020	119,020
27	69,210	69,210	94,260	94,260	99,260	99,260	104,260	104,260	109,260	109,260	119,260	119,260
28	69,450	69,450	94,500	94,500	99,500	99,500	104,500	104,500	109,500	109,500	119,500	119,500
29	69,570	69,570	94,620	94,620	99,620	99,620	104,620	104,620	109,620	109,620	119,620	119,620
30	69,690	69,690	94,740	94,740	99,740	99,740	104,740	104,740	109,740	109,740	119,740	119,740
31	69,810	69,810	94,840	94,840	99,840	99,840	104,840	104,840	109,840	109,840	119,840	119,840
32	69,890	69,890	94,910	94,910	99,910	99,910	104,910	104,910	109,910	109,910	119,910	119,910
33	69,940	69,940	94,950	94,950	99,950	99,950	104,950	104,950	109,950	109,950	119,950	119,950
34	69,970	69,970	94,980	94,980	99,980	99,980	104,980	104,980	109,980	109,980	119,980	119,980
35	69,990	70,000	95,000	95,010	100,000	100,010	105,000	105,010	110,000	110,010	120,000	120,010
36	70,010	70,025	95,020	95,035	100,020	100,035	105,020	105,035	110,020	110,035	120,020	120,035
37	70,030	70,046	95,035	95,054	100,035	100,054	105,035	105,054	110,035	110,054	120,035	120,054
38												
39												
40	70,030	70,046	95,035	95,054	100,035	100,054	105,035	105,054	110,035	110,054	120,035	120,054
41												
42												
43												

Номера и диаметры D₁ зубьев

черновых и переходных

чистовых

кальбрующих

Размеры, мм

Обозначение прокатки	2403-2988		2403-2989		2403-2992 2403-2995		2403-2993 2403-2996		2403-2998		2403-2999		2403-3002 2403-3005		2403-3003 2403-3006		2403-3008		2403-3009		2403-3012 2403-3015		2403-3013 2403-3016		
	Н7-9Н	Н8-11Н	Н7-9Н	Н8-11Н	Н7-9Н	Н8-11Н	Н7-9Н	Н8-11Н	Н7-9Н	Н8-11Н	Н7-9Н	Н8-11Н	Н7-9Н	Н8-11Н	Н7-9Н	Н8-11Н	Н7-9Н	Н8-11Н	Н7-9Н	Н8-11Н	Н7-9Н	Н8-11Н	Н7-9Н	Н8-11Н	Н7-9Н
D × m		80 × 5		80 × 5		85 × 5		85 × 5		90 × 5		90 × 5		90 × 5		90 × 5		90 × 5		90 × 5		90 × 5		90 × 5	
1	71,200	71,200	71,160	71,160	71,160	71,160	71,160	71,160	76,220	76,220	76,220	76,220	76,160	76,160	76,160	81,130	81,130	81,130	81,130	81,130	81,160	81,160	81,160	81,160	81,160
2	71,440	71,440	71,480	71,480	71,480	71,480	71,480	71,480	76,460	76,460	76,460	76,460	76,480	76,480	76,480	81,370	81,370	81,370	81,370	81,370	81,480	81,480	81,480	81,480	81,480
3	71,680	71,680	71,800	71,800	71,800	71,800	71,800	71,800	76,700	76,700	76,700	76,700	76,800	76,800	76,800	81,610	81,610	81,610	81,610	81,610	81,800	81,800	81,800	81,800	81,800
4	71,920	71,920	72,120	72,120	72,120	72,120	72,120	72,120	76,940	76,940	76,940	76,940	77,120	77,120	77,120	81,850	81,850	81,850	81,850	81,850	82,120	82,120	82,120	82,120	82,120
5	72,160	72,160	72,440	72,440	72,440	72,440	72,440	72,440	77,180	77,180	77,180	77,180	77,440	77,440	77,440	82,090	82,090	82,090	82,090	82,090	82,440	82,440	82,440	82,440	82,440
6	72,400	72,400	72,760	72,760	72,760	72,760	72,760	72,760	77,420	77,420	77,420	77,420	77,760	77,760	77,760	82,330	82,330	82,330	82,330	82,330	82,760	82,760	82,760	82,760	82,760
7	72,640	72,640	73,080	73,080	73,080	73,080	73,080	73,080	77,660	77,660	77,660	77,660	78,080	78,080	78,080	82,570	82,570	82,570	82,570	82,570	83,080	83,080	83,080	83,080	83,080
8	72,880	72,880	73,400	73,400	73,400	73,400	73,400	73,400	77,900	77,900	77,900	77,900	78,400	78,400	78,400	82,810	82,810	82,810	82,810	82,810	83,400	83,400	83,400	83,400	83,400
9	73,120	73,120	73,720	73,720	73,720	73,720	73,720	73,720	78,140	78,140	78,140	78,140	78,720	78,720	78,720	83,050	83,050	83,050	83,050	83,050	83,720	83,720	83,720	83,720	83,720
10	73,360	73,360	74,040	74,040	74,040	74,040	74,040	74,040	78,380	78,380	78,380	78,380	79,040	79,040	79,040	83,290	83,290	83,290	83,290	83,290	84,040	84,040	84,040	84,040	84,040
11	73,600	73,600	74,360	74,360	74,360	74,360	74,360	74,360	78,620	78,620	78,620	78,620	79,360	79,360	79,360	83,530	83,530	83,530	83,530	83,530	84,360	84,360	84,360	84,360	84,360
12	73,840	73,840	74,680	74,680	74,680	74,680	74,680	74,680	78,860	78,860	78,860	78,860	79,680	79,680	79,680	83,770	83,770	83,770	83,770	83,770	84,680	84,680	84,680	84,680	84,680
13	74,080	74,080	75,000	75,000	75,000	75,000	75,000	75,000	79,100	79,100	79,100	79,100	80,000	80,000	80,000	84,010	84,010	84,010	84,010	84,010	85,000	85,000	85,000	85,000	85,000
14	74,320	74,320	75,320	75,320	75,320	75,320	75,320	75,320	79,340	79,340	79,340	79,340	80,320	80,320	80,320	84,250	84,250	84,250	84,250	84,250	85,320	85,320	85,320	85,320	85,320
15	74,560	74,560	75,640	75,640	75,640	75,640	75,640	75,640	79,580	79,580	79,580	79,580	80,640	80,640	80,640	84,490	84,490	84,490	84,490	84,490	85,640	85,640	85,640	85,640	85,640
16	74,800	74,800	75,960	75,960	75,960	75,960	75,960	75,960	79,820	79,820	79,820	79,820	80,960	80,960	80,960	84,730	84,730	84,730	84,730	84,730	85,960	85,960	85,960	85,960	85,960
17	75,040	75,040	76,280	76,280	76,280	76,280	76,280	76,280	80,060	80,060	80,060	80,060	81,280	81,280	81,280	84,970	84,970	84,970	84,970	84,970	86,280	86,280	86,280	86,280	86,280
18	75,280	75,280	76,600	76,600	76,600	76,600	76,600	76,600	80,300	80,300	80,300	80,300	81,600	81,600	81,600	85,210	85,210	85,210	85,210	85,210	86,600	86,600	86,600	86,600	86,600
19	75,520	75,520	76,920	76,920	76,920	76,920	76,920	76,920	80,540	80,540	80,540	80,540	81,920	81,920	81,920	85,450	85,450	85,450	85,450	85,450	86,920	86,920	86,920	86,920	86,920
20	75,760	75,760	77,240	77,240	77,240	77,240	77,240	77,240	80,780	80,780	80,780	80,780	82,240	82,240	82,240	85,690	85,690	85,690	85,690	85,690	87,240	87,240	87,240	87,240	87,240
21	76,000	76,000	77,560	77,560	77,560	77,560	77,560	77,560	81,020	81,020	81,020	81,020	82,560	82,560	82,560	85,930	85,930	85,930	85,930	85,930	87,560	87,560	87,560	87,560	87,560
22	76,240	76,240	77,880	77,880	77,880	77,880	77,880	77,880	81,260	81,260	81,260	81,260	82,880	82,880	82,880	86,170	86,170	86,170	86,170	86,170	87,880	87,880	87,880	87,880	87,880
23	76,480	76,480	78,200	78,200	78,200	78,200	78,200	78,200	81,500	81,500	81,500	81,500	83,200	83,200	83,200	86,410	86,410	86,410	86,410	86,410	88,200	88,200	88,200	88,200	88,200
24	76,720	76,720	78,520	78,520	78,520	78,520	78,520	78,520	81,740	81,740	81,740	81,740	83,520	83,520	83,520	86,650	86,650	86,650	86,650	86,650	88,520	88,520	88,520	88,520	88,520
25	76,960	76,960	78,840	78,840	78,840	78,840	78,840	78,840	81,980	81,980	81,980	81,980	83,840	83,840	83,840	86,890	86,890	86,890	86,890	86,890	88,840	88,840	88,840	88,840	88,840
26	77,200	77,200	79,160	79,160	79,160	79,160	79,160	79,160	82,220	82,220	82,220	82,220	84,160	84,160	84,160	87,130	87,130	87,130	87,130	87,130	89,160	89,160	89,160	89,160	89,160
27	77,440	77,440	79,480	79,480	79,480	79,480	79,480	79,480	82,460	82,460	82,460	82,460	84,480	84,480	84,480	87,370	87,370	87,370	87,370	87,370	89,480	89,480	89,480	89,480	89,480

Номера и диаметры D и d зубьев черновых и переходных

Размеры, мм

Обозначение протяжки	2403-2988		2403-2989		2403-2992 2403-2995		2403-2993 2403-2996		2403-2998		2403-3003 2403-3005		2403-3009		2403-3012 2403-3015		2403-3013 2403-3016		
	Н7-9Н	Н8-11Н	Н7-9Н	Н8-11Н	Н7-9Н	Н8-11Н	Н7-9Н	Н8-11Н	Н7-9Н	Н8-11Н	Н7-9Н	Н8-11Н	Н7-9Н	Н8-11Н	Н7-9Н	Н8-11Н	Н7-9Н	Н8-11Н	
D × m																			
80 × 5																			
85 × 5																			
90 × 5																			
28	77,680	77,680	79,630	79,630	79,630	79,630	79,630	79,630	82,700	82,700	84,630	84,630	84,630	87,610	87,610	87,610	87,610	89,630	
29	77,920	77,920	79,780	79,780	79,780	79,780	79,780	79,780	82,940	82,940	84,780	84,780	84,780	87,850	87,850	87,850	87,850	89,780	
30	78,160	78,160	79,860	79,860	79,860	79,860	79,860	79,860	83,180	83,180	84,890	84,890	84,890	88,090	88,090	88,090	88,090	89,890	
31	78,400	78,400	79,910	79,910	79,910	79,910	79,910	79,910	83,420	83,420	84,950	84,950	84,950	88,330	88,330	88,330	88,330	89,950	
32	78,640	78,640	79,950	79,950	79,950	79,950	79,950	79,950	83,660	83,660	84,980	84,980	84,980	88,570	88,570	88,570	88,570	89,980	
33	78,880	78,880	79,970	79,970	79,970	79,970	79,970	79,970	83,900	83,900	85,010	85,010	85,010	88,810	88,810	88,810	88,810	90,010	
34	79,120	79,120	79,990	80,000	80,000	80,000	80,000	80,000	84,140	84,140	85,020	85,020	85,020	89,050	89,050	89,050	89,050	90,035	
35	79,360	79,360	80,010	80,010	80,010	80,010	80,025	80,025	84,380	84,380	85,035	85,035	85,035	89,290	89,290	89,290	89,290	90,054	
36	79,600	79,600	80,030	80,030	80,030	80,030	80,046	80,046	84,620	84,620	85,035	85,035	85,035	89,530	89,530	89,530	89,530	90,054	
37	79,720	79,720	80,030	80,030	80,030	80,030	80,046	80,046	84,740	84,740	85,035	85,035	85,035	89,530	89,530	89,530	89,530	90,054	
38	79,840	79,840	80,030	80,030	80,030	80,030	80,046	80,046	84,840	84,840	85,035	85,035	85,035	89,650	89,650	89,650	89,650	90,054	
39	79,900	79,900	80,030	80,030	80,030	80,030	80,046	80,046	84,910	84,910	85,035	85,035	85,035	89,770	89,770	89,770	89,770	90,054	
40	79,940	79,940	80,030	80,030	80,030	80,030	80,046	80,046	84,950	84,950	85,035	85,035	85,035	89,890	89,890	89,890	89,890	90,054	
41	79,970	79,970	80,030	80,030	80,030	80,030	80,046	80,046	84,980	84,980	85,035	85,035	85,035	89,950	89,950	89,950	89,950	90,054	
42	79,990	80,000	80,030	80,000	80,000	80,000	80,000	80,000	85,010	85,010	85,035	85,035	85,035	90,000	90,000	90,000	90,000	90,054	
43	80,010	80,025	80,030	80,025	80,025	80,025	80,025	80,025	85,020	85,020	85,035	85,035	85,035	90,020	90,020	90,020	90,020	90,054	
44	80,030	80,046	80,030	80,046	80,046	80,046	80,046	80,046	85,035	85,035	85,035	85,035	85,035	90,035	90,035	90,035	90,035	90,054	
45																			
46																			
47																			
48																			
49																			
50																			
Черновые и переходные																			
Чистовых																			
Калибрующихся																			

Номера и диаметры D₁ зубьев

Размеры, мм

Обозначение протяжки	2403-3016		2403-3019		2403-3022 2403-3025		2403-3023 2403-3026		2403-3028		2403-3029		2403-3032 2403-3035		2403-3033 2403-3036		2403-3038		2403-3039		2403-3042 2403-3045		2403-3043 2403-3046													
	Н7-9Н	Н8-11Н	Н7-9Н	Н8-11Н	Н7-9Н	Н8-11Н	Н7-9Н	Н8-11Н	Н7-9Н	Н8-11Н	Н7-9Н	Н8-11Н	Н7-9Н	Н8-11Н	Н7-9Н	Н8-11Н	Н7-9Н	Н8-11Н	Н7-9Н	Н8-11Н	Н7-9Н	Н8-11Н	Н7-9Н	Н8-11Н												
D x m	95x5												100x5												105x5											
	1	86,180	86,180	86,300	86,300	86,620	86,620	86,940	86,940	91,180	91,180	91,420	91,420	91,620	91,620	91,940	91,940	92,260	92,260	96,180	96,180	96,420	96,420	96,560	96,560	96,240	96,240									
2	86,420	86,420	86,620	86,620	86,940	86,940	87,260	87,260	91,420	91,420	91,660	91,660	91,940	91,940	92,260	92,260	92,580	92,580	96,420	96,420	96,660	96,660	96,880	96,880	96,560	96,560										
3	86,660	86,660	86,940	86,940	87,260	87,260	87,580	87,580	91,660	91,660	91,900	91,900	92,260	92,260	92,580	92,580	92,900	92,900	96,660	96,660	96,900	96,900	97,200	97,200	96,880	96,880										
4	86,900	86,900	87,260	87,260	87,580	87,580	87,900	87,900	91,900	91,900	92,140	92,140	92,580	92,580	92,900	92,900	93,220	93,220	96,900	96,900	97,140	97,140	97,520	97,520	97,200	97,200										
5	87,140	87,140	87,580	87,580	87,900	87,900	88,220	88,220	92,140	92,140	92,380	92,380	92,900	92,900	93,220	93,220	93,540	93,540	97,140	97,140	97,380	97,380	97,840	97,840	97,520	97,520										
6	87,380	87,380	87,900	87,900	88,220	88,220	88,540	88,540	92,380	92,380	92,620	92,620	93,220	93,220	93,540	93,540	93,860	93,860	97,380	97,380	97,620	97,620	98,160	98,160	97,840	97,840										
7	87,620	87,620	88,220	88,220	88,540	88,540	88,860	88,860	92,620	92,620	92,860	92,860	93,540	93,540	93,860	93,860	94,180	94,180	97,620	97,620	97,860	97,860	98,480	98,480	98,160	98,160										
8	87,860	87,860	88,540	88,540	88,860	88,860	89,180	89,180	92,860	92,860	93,100	93,100	93,860	93,860	94,180	94,180	94,500	94,500	97,860	97,860	98,100	98,100	98,800	98,800	98,480	98,480										
9	88,100	88,100	88,860	88,860	89,180	89,180	89,500	89,500	93,100	93,100	93,340	93,340	94,180	94,180	94,500	94,500	94,820	94,820	98,100	98,100	98,340	98,340	99,120	99,120	98,800	98,800										
10	88,340	88,340	89,180	89,180	89,500	89,500	89,820	89,820	93,340	93,340	93,580	93,580	94,500	94,500	94,820	94,820	95,140	95,140	98,340	98,340	98,580	98,580	99,440	99,440	99,120	99,120										
11	88,580	88,580	89,500	89,500	89,820	89,820	90,140	90,140	93,580	93,580	93,820	93,820	94,820	94,820	95,140	95,140	95,460	95,460	98,580	98,580	98,820	98,820	99,760	99,760	99,440	99,440										
12	88,820	88,820	89,820	89,820	90,140	90,140	90,460	90,460	93,820	93,820	94,060	94,060	95,140	95,140	95,460	95,460	95,780	95,780	98,820	98,820	99,060	99,060	100,080	100,080	99,760	99,760										
13	89,060	89,060	90,140	90,140	90,460	90,460	90,780	90,780	94,060	94,060	94,300	94,300	95,460	95,460	95,780	95,780	96,100	96,100	99,060	99,060	99,300	99,300	100,400	100,400	100,080	100,080										
14	89,300	89,300	90,460	90,460	90,780	90,780	91,100	91,100	94,300	94,300	94,540	94,540	95,780	95,780	96,100	96,100	96,420	96,420	99,300	99,300	99,540	99,540	100,800	100,800	100,400	100,400										
15	89,540	89,540	90,780	90,780	91,100	91,100	91,420	91,420	94,540	94,540	94,780	94,780	96,100	96,100	96,420	96,420	96,740	96,740	99,540	99,540	99,780	99,780	101,200	101,200	100,800	100,800										
16	89,780	89,780	91,100	91,100	91,420	91,420	91,740	91,740	94,780	94,780	95,020	95,020	96,420	96,420	96,740	96,740	97,060	97,060	99,780	99,780	100,020	100,020	101,680	101,680	101,200	101,200										
17	90,020	90,020	91,420	91,420	91,740	91,740	92,060	92,060	95,020	95,020	95,260	95,260	96,740	96,740	97,060	97,060	97,380	97,380	100,020	100,020	100,260	100,260	101,920	101,920	101,680	101,680										
18	90,260	90,260	91,740	91,740	92,060	92,060	92,380	92,380	95,260	95,260	95,500	95,500	97,060	97,060	97,380	97,380	97,700	97,700	100,260	100,260	100,500	100,500	102,320	102,320	102,000	102,000										
19	90,500	90,500	92,060	92,060	92,380	92,380	92,700	92,700	95,500	95,500	95,740	95,740	97,380	97,380	97,700	97,700	98,020	98,020	100,500	100,500	100,740	100,740	102,640	102,640	102,320	102,320										
20	90,740	90,740	92,380	92,380	92,700	92,700	93,020	93,020	95,740	95,740	95,980	95,980	97,700	97,700	98,020	98,020	98,340	98,340	100,740	100,740	100,980	100,980	102,960	102,960	102,640	102,640										
21	90,980	90,980	92,700	92,700	93,020	93,020	93,340	93,340	95,980	95,980	96,220	96,220	98,020	98,020	98,340	98,340	98,660	98,660	100,980	100,980	101,220	101,220	103,280	103,280	102,960	102,960										
22	91,220	91,220	93,020	93,020	93,340	93,340	93,660	93,660	96,220	96,220	96,460	96,460	98,340	98,340	98,660	98,660	98,980	98,980	101,220	101,220	101,460	101,460	103,600	103,600	103,280	103,280										
23	91,460	91,460	93,340	93,340	93,660	93,660	93,980	93,980	96,460	96,460	96,700	96,700	98,660	98,660	98,980	98,980	99,300	99,300	101,460	101,460	101,700	101,700	103,920	103,920	103,600	103,600										
24	91,700	91,700	93,660	93,660	93,980	93,980	94,300	94,300	96,700	96,700	96,940	96,940	98,980	98,980	99,300	99,300	99,620	99,620	101,700	101,700	101,940	101,940	104,160	104,160	103,920	103,920										
25	91,940	91,940	93,980	93,980	94,300	94,300	94,620	94,620	96,940	96,940	97,180	97,180	99,300	99,300	99,620	99,620	100,000	100,000	101,940	101,940	102,180	102,180	104,480	104,480	104,160	104,160										
26	92,180	92,180	94,300	94,300	94,620	94,620	94,940	94,940	97,180	97,180	97,420	97,420	99,620	99,620	100,000	100,000	100,320	100,320	102,180	102,180	102,420	102,420	104,800	104,800	104,480	104,480										
27	92,420	92,420	94,620	94,620	94,940	94,940	95,260	95,260	97,420	97,420	97,660	97,660	100,000	100,000	100,320	100,320	100,640	100,640	102,420	102,420	102,660	102,660	105,120	105,120	104,800	104,800										

Номера и диаметры D₁ зубьев
черновых и переходных

Размеры, мм

Обозначение проточки	2403-3018		2403-3019		2403-3022 2403-3025		2403-3023 2403-3026		2403-3028		2403-3029		2403-3032 2403-3035		2403-3033 2403-3036		2403-3038		2403-2039		2403-3042 2403-3045		2403-3043 2403-3046	
	H7-9H		H8-11H		H7-9H		H8-11H		H7-9H		H8-11H		H7-9H		H8-11H		H7-9H		H8-11H		H7-9H		H8-11H	
Сочетание полей допусков D и e	92,660		92,900		93,140		93,380		93,620		93,860		94,100		94,340		94,580		94,820		95,060		95,300	
	92,660		92,900		93,140		93,380		93,620		93,860		94,100		94,340		94,580		94,820		95,060		95,300	
D × m	95 × 5		95 × 5		95 × 5		95 × 5		95 × 5		95 × 5		95 × 5		95 × 5		95 × 5		95 × 5		95 × 5		95 × 5	
	94,770		94,890		94,950		94,980		95,010		95,035		95,054		95,080		95,100		95,120		95,140		95,160	
Числовые	94,770		94,890		94,950		94,980		95,010		95,035		95,054		95,080		95,100		95,120		95,140		95,160	
	94,770		94,890		94,950		94,980		95,010		95,035		95,054		95,080		95,100		95,120		95,140		95,160	
Калибрующая	95,035		95,054		95,070		95,085		95,100		95,115		95,130		95,145		95,160		95,175		95,190		95,205	
	95,035		95,054		95,070		95,085		95,100		95,115		95,130		95,145		95,160		95,175		95,190		95,205	
Числовые	94,950		94,980		95,010		95,035		95,054		95,070		95,085		95,100		95,115		95,130		95,145		95,160	
	94,950		94,980		95,010		95,035		95,054		95,070		95,085		95,100		95,115		95,130		95,145		95,160	
Калибрующая	95,035		95,054		95,070		95,085		95,100		95,115		95,130		95,145		95,160		95,175		95,190		95,205	
	95,035		95,054		95,070		95,085		95,100		95,115		95,130		95,145		95,160		95,175		95,190		95,205	
28	92,660		92,900		93,140		93,380		93,620		93,860		94,100		94,340		94,580		94,820		95,060		95,300	
29	92,900		93,140		93,380		93,620		93,860		94,100		94,340		94,580		94,820		95,060		95,300		95,540	
30	93,140		93,380		93,620		93,860		94,100		94,340		94,580		94,820		95,060		95,300		95,540		95,780	
31	93,380		93,620		93,860		94,100		94,340		94,580		94,820		95,060		95,300		95,540		95,780		96,020	
32	93,620		93,860		94,100		94,340		94,580		94,820		95,060		95,300		95,540		95,780		96,020		96,260	
33	93,860		94,100		94,340		94,580		94,820		95,060		95,300		95,540		95,780		96,020		96,260		96,500	
34	94,100		94,340		94,580		94,820		95,060		95,300		95,540		95,780		96,020		96,260		96,500		96,740	
35	94,340		94,580		94,820		95,060		95,300		95,540		95,780		96,020		96,260		96,500		96,740		96,980	
36	94,580		94,820		95,060		95,300		95,540		95,780		96,020		96,260		96,500		96,740		96,980		97,220	
37	94,700		94,820		94,940		95,060		95,180		95,300		95,420		95,540		95,660		95,780		95,900		96,020	
38	94,820		94,940		95,060		95,180		95,300		95,420		95,540		95,660		95,780		95,900		96,020		96,140	
39	94,900		95,020		95,140		95,260		95,380		95,500		95,620		95,740		95,860		95,980		96,100		96,220	
40	94,950		95,070		95,190		95,310		95,430		95,550		95,670		95,790		95,910		96,030		96,150		96,270	
41	94,980		95,100		95,220		95,340		95,460		95,580		95,700		95,820		95,940		96,060		96,180		96,300	
42	95,000		95,120		95,240		95,360		95,480		95,600		95,720		95,840		95,960		96,080		96,200		96,320	
43	95,020		95,140		95,260		95,380		95,500		95,620		95,740		95,860		95,980		96,100		96,220		96,340	
44	95,035		95,155		95,275		95,395		95,515		95,635		95,755		95,875		95,995		96,115		96,235		96,355	
45	95,035		95,155		95,275		95,395		95,515		95,635		95,755		95,875		95,995		96,115		96,235		96,355	
46	95,035		95,155		95,275		95,395		95,515		95,635		95,755		95,875		95,995		96,115		96,235		96,355	
47	95,035		95,155		95,275		95,395		95,515		95,635		95,755		95,875		95,995		96,115		96,235		96,355	
48	95,035		95,155		95,275		95,395		95,515		95,635		95,755		95,875		95,995		96,115		96,235		96,355	
49	95,035		95,155		95,275		95,395		95,515		95,635		95,755		95,875		95,995		96,115		96,235		96,355	
50	95,035		95,155		95,275		95,395		95,515		95,635		95,755		95,875		95,995		96,115		96,235		96,355	

Номера и диаметры D₂ зубьев

Черновых и переходных

Числовых

Калибрующих

Обозначение дроты/ка	2403-3048	2403-3049	2403-3052 2403-3055	2403-3053 2403-3056	2403-3058	2403-3059	2403-3062 2403-3065	2403-3063 2403-3066	2403-3068 2403-3072	2403-3069 2403-3073	2403-3075	2403-3076		
														Н7-9Н
Сочетание полей допусков D и e	Н7-9Н	Н8-11Н	Н7-9Н	Н8-11Н	Н7-9Н	Н8-11Н	Н7-9Н	Н8-11Н	Н7-9Н	Н8-11Н	Н7-9Н	Н8-11Н	Н7-9Н	Н8-11Н
D × m	110 × 5			120 × 5			130 × 5			130 × 5				
	1	101,180	101,180	101,280	101,280	111,180	111,180	111,160	111,160	121,240	121,240	121,100	121,100	121,100
2	101,420	101,420	101,600	101,600	111,420	111,420	111,480	111,480	121,480	121,480	121,420	121,420	121,420	121,420
3	101,660	101,660	101,920	101,920	111,660	111,660	111,800	111,800	121,720	121,720	121,740	121,740	121,740	121,740
4	101,900	101,900	102,240	102,240	111,900	111,900	112,120	112,120	121,960	121,960	122,060	122,060	122,060	122,060
5	102,140	102,140	102,560	102,560	112,140	112,140	112,440	112,440	122,200	122,200	122,380	122,380	122,380	122,380
6	102,380	102,380	102,880	102,880	112,380	112,380	112,760	112,760	122,440	122,440	122,700	122,700	122,700	122,700
7	102,620	102,620	103,200	103,200	112,620	112,620	113,080	113,080	122,680	122,680	123,020	123,020	123,020	123,020
8	102,860	102,860	103,520	103,520	112,860	112,860	113,400	113,400	122,920	122,920	123,340	123,340	123,340	123,340
9	103,100	103,100	103,840	103,840	113,100	113,100	113,720	113,720	123,160	123,160	123,660	123,660	123,660	123,660
10	103,340	103,340	104,160	104,160	113,340	113,340	114,040	114,040	123,400	123,400	123,980	123,980	123,980	123,980
11	103,580	103,580	104,480	104,480	113,580	113,580	114,360	114,360	123,640	123,640	124,300	124,300	124,300	124,300
12	103,820	103,820	104,800	104,800	113,820	113,820	114,680	114,680	123,880	123,880	124,620	124,620	124,620	124,620
13	104,060	104,060	105,120	105,120	114,060	114,060	115,000	115,000	124,120	124,120	124,940	124,940	124,940	124,940
14	104,300	104,300	105,440	105,440	114,300	114,300	115,320	115,320	124,360	124,360	125,260	125,260	125,260	125,260
15	104,540	104,540	105,760	105,760	114,540	114,540	115,640	115,640	124,600	124,600	125,580	125,580	125,580	125,580
16	104,780	104,780	106,080	106,080	114,780	114,780	115,960	115,960	124,840	124,840	125,900	125,900	125,900	125,900
17	105,020	105,020	106,400	106,400	115,020	115,020	116,280	116,280	125,080	125,080	126,220	126,220	126,220	126,220
18	105,260	105,260	106,720	106,720	115,260	115,260	116,600	116,600	125,320	125,320	126,540	126,540	126,540	126,540
19	105,500	105,500	107,040	107,040	115,500	115,500	116,920	116,920	125,560	125,560	126,860	126,860	126,860	126,860
20	105,740	105,740	107,360	107,360	115,740	115,740	117,240	117,240	125,800	125,800	127,180	127,180	127,180	127,180
21	105,980	105,980	107,680	107,680	115,980	115,980	117,560	117,560	126,040	126,040	127,500	127,500	127,500	127,500
22	106,220	106,220	108,000	108,000	116,220	116,220	117,880	117,880	126,280	126,280	127,820	127,820	127,820	127,820
23	106,460	106,460	108,320	108,320	116,460	116,460	118,200	118,200	126,520	126,520	128,140	128,140	128,140	128,140
24	106,700	106,700	108,640	108,640	116,700	116,700	118,520	118,520	126,760	126,760	128,460	128,460	128,460	128,460
25	106,940	106,940	108,960	108,960	116,940	116,940	118,840	118,840	127,000	127,000	128,780	128,780	128,780	128,780
26	107,180	107,180	109,280	109,280	117,180	117,180	119,160	119,160	127,240	127,240	129,100	129,100	129,100	129,100
27	107,420	107,420	109,600	109,600	117,420	117,420	119,480	119,480	127,480	127,480	129,420	129,420	129,420	129,420

Номера и диаметры D₁ зубьев

Черновых и переходных

Размеры, мм

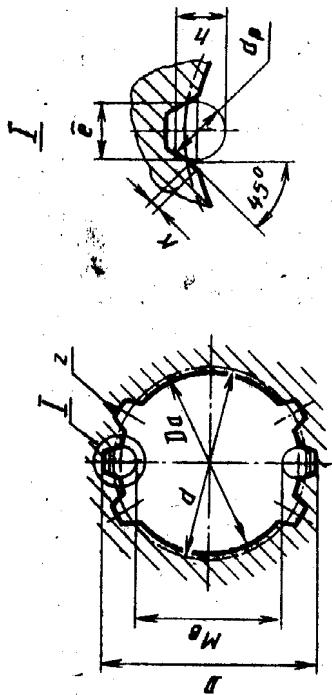
Обозначение протяжки	2403-3048		2403-3049		2403-3053		2403-3058		2403-3059		2403-3063		2403-3068		2403-3073		2403-3075		2403-3076	
	Н7-9Н	Н8-11Н	Н7-9Н	Н8-11Н	2403-3052	2403-3055	Н7-9Н	Н8-11Н	Н7-9Н	Н8-11Н	2403-3062	2403-3065	Н7-9Н	Н8-11Н	2403-3068	2403-3072	Н7-9Н	Н8-11Н	Н7-9Н	Н8-11Н
Сочетание полей допусков D и e	110×5		110×5		110×5		120×5		120×5		120×5		120×5		120×5		120×5		120×5	
	2403-3048	2403-3049	2403-3052	2403-3055	2403-3053	2403-3056	2403-3058	2403-3059	2403-3062	2403-3065	2403-3063	2403-3066	2403-3068	2403-3072	2403-3073	2403-3075	2403-3076			
28	107,660	107,660	109,750	109,750	109,750	109,750	117,660	117,660	119,630	119,630	119,630	119,630	127,720	127,720	127,720	127,720	129,570	129,570	129,570	129,570
29	107,900	107,900	109,850	109,850	109,850	109,850	117,900	117,900	119,780	119,780	119,780	119,780	127,960	127,960	127,960	127,960	129,720	129,720	129,720	129,720
30	108,140	108,140	109,910	109,910	109,910	109,910	118,140	118,140	119,890	119,890	119,890	119,890	128,200	128,200	128,200	128,200	129,820	129,820	129,820	129,820
31	108,380	108,380	109,950	109,950	109,950	109,950	118,380	118,380	119,950	119,950	119,950	119,950	128,440	128,440	128,440	128,440	129,900	129,900	129,900	129,900
32	108,620	108,620	109,980	109,980	109,980	109,980	118,620	118,620	119,980	119,980	119,980	119,980	128,680	128,680	128,680	128,680	129,950	129,950	129,950	129,950
33	108,860	108,860	110,010	110,010	110,010	110,010	118,860	118,860	120,000	120,000	120,010	120,010	128,920	128,920	128,920	128,920	129,980	129,980	129,980	129,980
34	109,100	109,100	110,035	110,035	110,035	110,035	119,100	119,100	120,020	120,020	120,035	120,035	129,160	129,160	129,160	129,160	130,000	130,000	130,000	130,020
35	109,340	109,340	110,035	110,035	110,035	110,035	119,340	119,340	120,035	120,035	120,054	120,054	129,400	129,400	129,400	129,400	130,020	130,020	130,020	130,045
36	109,580	109,580	110,035	110,035	110,035	110,035	119,580	119,580	120,035	120,035	120,054	120,054	129,520	129,520	129,520	129,520	130,040	130,040	130,040	130,063
37	109,700	109,700	110,035	110,035	110,035	110,035	119,700	119,700	120,035	120,035	120,054	120,054	129,640	129,640	129,640	129,640	130,040	130,040	130,040	130,063
38	109,820	109,820	110,035	110,035	110,035	110,035	119,820	119,820	120,035	120,035	120,054	120,054	129,760	129,760	129,760	129,760	130,040	130,040	130,040	130,063
39	109,900	109,900	110,035	110,035	110,035	110,035	119,900	119,900	120,035	120,035	120,054	120,054	129,880	129,880	129,880	129,880	130,040	130,040	130,040	130,063
40	109,950	109,950	110,035	110,035	110,035	110,035	119,950	119,950	120,035	120,035	120,054	120,054	129,950	129,950	129,950	129,950	130,040	130,040	130,040	130,063
41	109,980	109,980	110,035	110,035	110,035	110,035	119,980	119,980	120,035	120,035	120,054	120,054	129,980	129,980	129,980	129,980	130,040	130,040	130,040	130,063
42	110,000	110,010	110,035	110,035	110,035	110,035	120,000	120,010	120,035	120,035	120,054	120,054	130,000	130,000	130,000	130,000	130,040	130,040	130,040	130,063
43	110,020	110,035	110,035	110,035	110,035	110,035	120,020	120,035	120,035	120,035	120,054	120,054	130,020	130,020	130,020	130,020	130,040	130,040	130,040	130,063
44	110,035	110,054	110,035	110,035	110,035	110,035	120,035	120,054	120,035	120,035	120,054	120,054	130,040	130,040	130,040	130,040	130,040	130,040	130,040	130,063
45																				
46																				
47	110,035	110,054	110,035	110,035	110,035	110,035	120,035	120,054	120,035	120,035	120,054	120,054	130,040	130,040	130,040	130,040	130,040	130,040	130,040	130,063
48																				
49																				
50																				

Номера и диаметры D₁ зубьев

Черновых и переходных

Чистовых

Каллбрующихся



Черт. 3

Таблица 9

Размеры, мм

Обозначение проточки	D × m	z	Номер прохода	Сочетание полей допусков D и e	d	e	D _a (поле допуска на H11)	K	d _p	h	M _B		Длина протяжки		Условия протяжки P, H (кгс), при переднем угле																		
											Наим.	Верхн. откл.	Сталь и алюминий все сплавы	Чугун, бронза, латунь	20°	15°	10°																
2403-2821	90 × 3	28	1	—	84,0	6,271	84	—	—	—	—	—	—	—	—	—	—																
2403-2822			2	H7-9H														—	—	—	—	—	—	—	—	—	—	—	—	—			
2403-2823			—	H8-11H														—	—	—	—	—	—	—	—	—	—	—	—	—	—	—	
2403-2824; 2403-2827	95 × 3	30	1	—	90,0	5,694	89	—	—	—	—	—	—	—	—	—	—	—															
2403-2825; 2403-2828			2	H7-9H															—	—	—	—	—	—	—	—	—	—	—	—	—	—	
2403-2826; 2403-2829			—	H8-11H															—	—	—	—	—	—	—	—	—	—	—	—	—	—	—
2403-2831; 2403-2834	100 × 3	32	1	—	96,0	5,117	94	0,45	—	—	—	—	—	—	—	—	—	—															
2403-2832; 2403-2835			2	H7-9H															—	—	—	—	—	—	—	—	—	—	—	—	—	—	—
2403-2833; 2403-2836			—	H8-11H															—	—	—	—	—	—	—	—	—	—	—	—	—	—	—
2403-2837	105 × 3	34	1	—	102,0	4,539	99	—	—	—	—	—	—	—	—	—	—	—															
2403-2838			2	H7-9H															—	—	—	—	—	—	—	—	—	—	—	—	—	—	—
2403-2839			—	H8-11H															—	—	—	—	—	—	—	—	—	—	—	—	—	—	—
2403-2841; 2403-2844	110 × 3	35	1	—	105,0	5,694	104	—	—	—	—	—	—	—	—	—	—	—															
2403-2842; 2403-2845			2	H7-9H															—	—	—	—	—	—	—	—	—	—	—	—	—	—	—
2403-2843; 2403-2846			—	H8-11H															—	—	—	—	—	—	—	—	—	—	—	—	—	—	—
2403-2847; 2403-2851	120 × 3	38	1	—	114,0	6,271	114	—	—	—	—	—	—	—	—	—	—	—															
2403-2848; 2403-2852			2	H7-9H															—	—	—	—	—	—	—	—	—	—	—	—	—	—	—
2403-2849; 2403-2853			—	H8-11H															—	—	—	—	—	—	—	—	—	—	—	—	—	—	—

Размеры, мм

Обозначение прокатки	D×m	z	Номер проход- ка,	Сочета- ние полей допусков D и e	d	e	D _a (поле допус- ка H11)	K	d _p	h	МВ		Длина протягива- ния		Усилие протягивания Р, Н (кгс) при переднем угле		
											Наим.	Верхн. откл.	Сталь и алюмини- евые спла- вы	Чугун, бронза, латунь	20°	15°	10°
2403-2854; 2403-2857	130×3	42	1	—	126,0	5,117	124	0,45	—	—	—	45—150	45—180	396300 (40400)	43600 (44200)	466150 (47520)	
2403-2855; 2403-2858			2	H7-9H					5,455	5,2	118,505	+0,103					
2403-2856; 2403-2859				H8-11H							118,567	+0,204					
2403-2861; 2403-2864			1	—					—	—	—	—					
2403-2862; 2403-2865	70×3,5	18	2	H7-9H	63,0	7,316	63		6,518	—	56,167	+0,088	45—130	45—160	190200 (19390)	208050 (21210)	223700 (22800)
2403-2863; 2403-2866				H8-11H					—	—	56,220	+0,174					
2403-2867			1	—					—	—	—	—					
2403-2868	80×3,5	22	2	H7-9H	77,0	5,007	73		6,212	5,8	66,727	+0,107			294100 (29980)	321750 (32800)	345900 (35260)
2403-2869				H8-11H					—	—	66,791	+0,211					
2403-2871			1	—					—	—	—	—					
2403-2872	85×3,5		2	H7-9H		3,582	78		—	—	73,928	+0,108	45—150	45—180	309700 (31570)	338850 (34540)	364250 (37130)
2403-2873		24		H8-11H	84,0				5,455	5,2	73,993	+0,214					
2403-2874			1	—					—	—	—	—					
2403-2875	90×3,5		2	H7-9H		6,739	83		6,212	5,8	77,079	+0,089			303400 (30930)	331950 (33840)	356900 (36380)
2403-2876				H8-11H					—	—	77,132	+0,177					
2403-2877; 2403-2881			1	—				0,52	—	—	—	—					
2403-2878; 2403-2882	95×3,5	26	2	H7-9H	91,0	5,584	88		6,212	—	81,945	+0,097			306400 (31230)	335200 (34170)	360350 (36730)
2403-2879; 2403-2883				H8-11H					—	—	82,003	+0,184					
2403-2884; 2403-2887			1	—					—	—	—	—					
2403-2885; 2403-2888	100×3,5	28	2	H7-9H	98,0	4,430	93		6,212	—	86,631	+0,107			322800 (32910)	353150 (36000)	379656 (38700)
2403-2886; 2403-2889				H8-11H					—	—	86,695	+0,212					
2403-2891; 2403-2894			1	—					—	—	—	—	45—138	45—165			
2403-2892; 2403-2895	105×3,5	29	2	H7-9H	101,5	5,296	98		6,212	—	91,771	+0,109			328950 (33540)	359950 (36690)	386950 (39440)
2403-2893; 2403-2896				H8-11H					—	—	91,837	+0,217					
2403-2897; 2403-2901			1	—					—	—	—	—					
2403-2898; 2403-2902	110×3,5	30	2	H7-9H	105,0	6,162	103		6,518	—	96,092	+0,105			347800 (35460)	380550 (38790)	409100 (41700)
2403-2899; 2403-2903				H8-11H					—	—	96,156	+0,208					

Размеры, мм

Обозначение прокатки	D×m	z	Номер проходного да	Сочета-ние подлей допусков (D и e)	d	e	D _a (поле допуска Н II)	K	d _p	h	МВ		Длина протягивания		Усилие протягивания Р, Н (ккс) при переднем угле		
											Наим.	Верхн. откл.	Сталь и алюминий-евые сплавы	Чугун, бронза, латунь	20°	15°	10°
2403-2904; 2403-2907	120×3,5	34	1	—	119,0	3,852	113	—	—	—	—	—	—	368600 (37580)	403300 (41110)	433550 (44190)	
2403-2905; 2403-2908			2	H7-9H				0,52	6,212		+0,119						
2403-2906; 2403-2909				H8-11H							+0,237		45-138				
2403-2911; 2403-2914	130×3,5	36	1	—	126,0	5,584	123	—	—	—	—	—	—	396500 (40420)	433800 (44220)	466350 (47540)	
2403-2912; 2403-2915			2	H7-9H					6,212	5,8	+0,105						
2403-2913; 2403-2916				H8-11H							+0,186						
2403-2917; 2403-2921	70×4	16	1	—	64,0	7,207	62	—	—	—	—	—	45-120	190550 (19420)	208450 (21250)	224100 (22850)	
2403-2918; 2403-2922			2	H7-9H					7,000	6,6	+0,093						
2403-2919; 2403-2923				H8-11H							+0,186						
2403-2924; 2403-2927	95×4	22	1	—	88,0	7,364	87	—	—	—	—	—	—	316150 (32230)	345900 (35260)	371850 (37910)	
2403-2925; 2403-2928			2	H7-9H					7,000	6,6	+0,088						
2403-2926; 2403-2929				H8-11H							+0,175						
2403-2931; 2403-2934	100×4	24	1	—	96,0	6,052	92	—	—	—	—	—	—	318400 (32460)	348350 (35510)	374500 (38170)	
2403-2932; 2403-2935			2	H7-9H					7,000		+0,099						
2403-2933; 2403-2936				H8-11H							+0,198						
2403-2937; 2403-2941	105×4	25	1	—	100,0	6,630	97	0,60	—	6,6	—	—	45-118	354150 (36100)	387500 (39500)	416550 (42460)	
2403-2938; 2403-2942			2	H7-9H					7,000	6,6	+0,094						
2403-2939; 2403-2943				H8-11H							+0,188						
2403-2944; 2403-2947	110×4	26	1	—	104,0	7,207	102	—	—	—	—	—	—	371400 (37860)	406350 (41420)	436800 (44530)	
2403-2945; 2403-2948			2	H7-9H					7,000	6,6	+0,102						
2403-2946; 2403-2949				H8-11H							+0,202						
2403-2951; 2403-2954	120×4	28	1	—	112,0	8,362	112	—	—	—	—	—	—	389950 (39750)	426650 (43490)	458650 (46750)	
2403-2952; 2403-2955			2	H7-9H					7,000	6,6	+0,096						
2403-2953; 2403-2956				H8-11H							+0,191						
2403-2957			1	—	—	—	—	—	—	—	—	—	—				
2403-2958	130×4	31	2	H7-9H	124,0	7,207	122	—	—	—	+0,100		36-88	387950 (39550)	424500 (43270)	456350 (46520)	
2403-2959				H8-11H					7,000	6,6	+0,200						

Продолжение табл. 9

Размеры, мм

Обозначение протяжки	D _н × L	z	Номер прохода	Сочетание колец дульных D и e	d	e	D _а (поле допусков Н11)	K	d _p	h	M _B		Длина протягивания		Усилие протягивания P, Н (кгс) при переднем угле /																		
											Нанам.	Верхн. откл.	Сталь и алюминий-сплав	Чугун, бронза, латунь	20°	15°	10°																
2403-2961; 2403-2964	130 × 4	31	1	H7-9H	124,0	7,207	122	0,60	—	—	—	—	45-118	45-140	387500 (39500)	424000 (43220)	455800 (46460)																
2403-2962; 2403-2965																		2	H7-9H	115,357	+0,100	—	—	—	—	—	—	—	—	—	—	—	
2403-2963; 2403-2966																		1	H8-11H	115,418	+0,200	—	—	—	—	—	—	—	—	—	—	—	—
2403-2967	70 × 5	12	2	H7-9H	60,0	—	60	—	—	—	—	—	36-82	36-100	184950 (18860)	202400 (20630)	217550 (22180)																
2403-2968																		1	H8-11H	52,078	+0,093	—	—	—	—	—	—	—	—	—	—	—	
2403-2969																		1	H8-11H	52,135	+0,185	—	—	—	—	—	—	—	—	—	—	—	—
2403-2971; 2403-2974	75 × 5	13	2	H7-9H	65,0	—	65	—	—	—	—	—	45-110	45-130	187950 (19160)	205600 (20960)	221050 (22530)																
2403-2972; 2403-2975																		1	H7-9H	52,078	+0,093	—	—	—	—	—	—	—	—	—	—	—	—
2403-2973; 2403-2976																		1	H8-11H	52,135	+0,185	—	—	—	—	—	—	—	—	—	—	—	—
2403-2977	80 × 5	14	2	H7-9H	70,0	10,452	70	0,75	—	—	—	—	38-90	38-106	227750 (23220)	249150 (25400)	267850 (27310)																
2403-2978																		1	H7-9H	56,599	+0,093	—	—	—	—	—	—	—	—	—	—	—	—
2403-2979																		1	H8-11H	56,656	+0,185	—	—	—	—	—	—	—	—	—	—	—	—
2403-2981; 2403-2984	85 × 5	15	2	H7-9H	75,0	—	75	—	—	—	—	—	45-110	45-130	246850 (25160)	270050 (27530)	290350 (29600)																
2403-2982; 2403-2985																		1	H7-9H	56,599	+0,093	—	—	—	—	—	—	—	—	—	—	—	—
2403-2983; 2403-2986																		1	H8-11H	56,656	+0,185	—	—	—	—	—	—	—	—	—	—	—	—
2403-2987	85 × 5	15	2	H7-9H	75,0	—	75	—	—	—	—	—	38-90	38-105	242450 (24720)	265250 (27040)	285150 (29070)																
2403-2988																		1	H7-9H	62,080	+0,094	—	—	—	—	—	—	—	—	—	—	—	—
2403-2989																		1	H8-11H	62,137	+0,187	—	—	—	—	—	—	—	—	—	—	—	—
2403-2991; 2403-2994	85 × 5	15	2	H7-9H	75,0	—	75	—	—	—	—	—	45-110	45-130	262800 (26790)	287550 (29310)	309100 (31510)																
2403-2992; 2403-2995																		1	H7-9H	62,080	+0,094	—	—	—	—	—	—	—	—	—	—	—	—
2403-2993; 2403-2996																		1	H8-11H	62,137	+0,187	—	—	—	—	—	—	—	—	—	—	—	—
2403-2997	85 × 5	15	2	H7-9H	75,0	—	75	—	—	—	—	—	38-90	38-105	257250 (26220)	281450 (28690)	302550 (30840)																
2403-2998																		1	H7-9H	66,665	+0,094	—	—	—	—	—	—	—	—	—	—	—	—
2403-2999																		1	H8-11H	66,722	+0,187	—	—	—	—	—	—	—	—	—	—	—	—
2403-3001; 2403-3004	85 × 5	15	2	H7-9H	75,0	—	75	—	—	—	—	—	45-110	45-130	266300 (27150)	291350 (29700)	313200 (31930)																
2403-3002; 2403-3005																		1	H7-9H	66,665	+0,094	—	—	—	—	—	—	—	—	—	—	—	—
2403-3003; 2403-3006																		1	H8-11H	66,722	+0,187	—	—	—	—	—	—	—	—	—	—	—	—

Размеры, мм

Обозначение протяжки	D x m	z	Номер про- доль- ной D x e	Сочета- ние полей допусков D и e	d	e	D _a (поле допус- ка H11)	K	d _p	h	МВ		Длина протяж- ки		Усилие протягивания Р, Н (кгс) при переднем угле		
											Наим.	Верхн. откл.	Сталь и алюмини- евые сплавы	Чугун, бронза, латунь	20°	15°	10°
2403-3007	90 x 5	16	1	—	80,0	10,452	80	—	—	—	—	—	—	—	281450 (28690)	307950 (31390)	331050 (33750)
2403-3008			2	H7-9H							72,081	+0,095	38-90	38-105	305100 (31100)	333850 (34030)	358900 (36580)
2403-3009			1	H8-11H							72,138	+0,188	—	—	—	—	—
2403-3010; 2403-3014	95 x 5	18	2	H7-9H	90,0	7,565	85	—	—	—	—	—	—	—	305100 (31100)	333850 (34030)	358900 (36580)
2403-3012; 2403-3015			1	H8-11H							76,694	+0,118	38-90	38-105	305100 (31100)	333850 (34030)	358900 (36580)
2403-3013; 2403-3016			2	H7-9H							76,766	+0,235	—	—	—	—	—
2403-3017	100 x 5	20	1	—	90	—	—	—	—	—	—	—	—	—	305100 (31100)	333850 (34030)	358900 (36580)
2403-3018			2	H7-9H							76,694	+0,118	45-110	45-130	378950 (38620)	414450 (42250)	445550 (45420)
2403-3019			1	H8-11H							76,766	+0,235	—	—	—	—	—
2403-3021; 2403-3024	105 x 5	20	2	H7-9H	100,0	—	—	0,75	—	—	—	—	—	—	311200 (31730)	340500 (34710)	366050 (37310)
2403-3022; 2403-3025			1	H8-11H							82,082	+0,095	38-90	38-105	311200 (31730)	340500 (34710)	366050 (37310)
2403-3023; 2403-3026			2	H7-9H							82,140	+0,188	—	—	—	—	—
2403-3027	110 x 5	20	1	—	—	—	—	—	—	—	—	—	—	—	381000 (38840)	416850 (42490)	448100 (45680)
2403-3028			2	H7-9H							82,082	+0,095	38-90	38-105	381000 (38840)	416850 (42490)	448100 (45680)
2403-3029			1	H8-11H							82,140	+0,188	—	—	—	—	—
2403-3031; 2403-3034	105 x 5	20	2	H7-9H	—	—	—	—	—	—	—	—	—	—	381000 (38840)	416850 (42490)	448100 (45680)
2403-3032; 2403-3035			1	H8-11H							82,082	+0,095	45-110	45-130	381000 (38840)	416850 (42490)	448100 (45680)
2403-3033; 2403-3036			2	H7-9H							82,140	+0,188	—	—	—	—	—
2403-3037	105 x 5	20	1	—	—	—	—	—	—	—	—	—	—	—	345850 (35250)	378350 (38570)	406750 (41460)
2403-3038			2	H7-9H							86,747	+0,115	38-90	38-105	345850 (35250)	378350 (38570)	406750 (41460)
2403-3039			1	H8-11H							86,816	+0,229	—	—	—	—	—
2403-3041; 2403-3044	110 x 5	20	2	H7-9H	—	—	—	—	—	—	—	—	—	—	392300 (39990)	429300 (43750)	461400 (47030)
2403-3042; 2403-3045			1	H8-11H							86,747	+0,115	45-110	45-130	392300 (39990)	429300 (43750)	461400 (47030)
2403-3043; 2403-3046			2	H7-9H							88,816	+0,229	—	—	—	—	—
2403-3047	110 x 5	20	1	—	—	—	—	—	—	—	—	—	—	—	366200 (37330)	400650 (40840)	430700 (43900)
2403-3048			2	H7-9H							92,083	+0,095	38-90	38-105	366200 (37330)	400650 (40840)	430700 (43900)
2403-3049			1	H8-11H							92,141	+0,189	—	—	—	—	—

Размеры, мм

Обозначение протяжки	$D \times m$	z	Номер прохо- да	Сочета- ние полей допусков D и d	d	e	D_a (поле допус- ка H11)	K	d_p	h	M_B		Длина протяж- ки		Усилие протягивания R, Н (кгс) при переднем угле		
											Наим.	Верхн. откл.	Сталь и алюмини- евые сплавы	Чугун, бронза, латунь	20°	15°	10°
2403-3051; 2403-3054	110×5	20	1	H7-9H	100,0		100				—	—	45—110	45—130	390650 (39820)	427400 (43570)	459500 (46840)
2403-3052; 2403-3055																	
2403-3053; 2403-3056				2	H8-11H							92,141	+0,189				
2403-3057	120×5	22	1	H7-9H	110,0		110				—	—	38—90	38—105	397550 (40530)	435000 (44340)	46700 (47670)
2403-3058																	
2403-3059				2	H8-11H							102,154	+0,211				
2403-3061; 2403-3064	120×5	22	1	H7-9H	10,452			0,75			—	—	45—110	45—130	397100 (40481)	434500 (44280)	467100 (47610)
2403-3062; 2403-3065																	
2403-3063; 2403-3066				2	H8-11H							102,154	+0,211				
2403-3067; 2403-3071	130×5	24	1	H7-9H	120,0		120				—	—	38—90	38—105	388350 (39590)	424850 (43310)	456750 (46560)
2403-3068; 2403-3072																	
2403-3069; 2403-3073				2	H8-11H							112,154	+0,212				
2403-3074	130×5	24	1	H7-9H							—	—	46—108	46—130	389950 (39750)	426650 (43490)	458650 (46750)
2403-3075																	
2403-3076				2	H8-11H							112,154	+0,212				

4. Наибольшие расчетные усилия протягивания P указаны для обработки деталей из стали I—IV групп обрабатываемости по ГОСТ 20365.

Для определения усилия протягивания для закаленных сталей и других материалов следует величину P умножить на коэффициент K , указанный в ГОСТ 28048.

5. Центровые отверстия — формы B , T или R по ГОСТ 14034.

6. Хвостовики — типа 2, исполнения 1 по ГОСТ 4044.

Протяжки с хвостовиком типа 2 исполнений 2,3 или 4 изготавливают по заказу потребителя.

Продольные лыски на хвостовиках исполнений 2 и 4 должны располагаться перпендикулярно оси впадины профиля протяжки.

Допуск перпендикулярности на 10 мм ширины лыски не должен превышать 0,015 мм.

Длину лыски на заднем хвостовике указывает потребитель при заказе.

7. Неуказанные предельные отклонения размеров: $H16, h16, \pm \frac{IT16}{2}$.

8. Допуск симметричности боковых поверхностей фасочных зубьев относительно боковых поверхностей шлицевых зубьев не должен превышать $T 0,1$ мм.

9. Накопленная погрешность окружного шага, допуск параллельности оси симметрии боковых поверхностей шлицевой части относительно оси центров и допуск симметричности в поперечном сечении зубьев протяжек 1-го прохода не должен превышать значений, указанных в ГОСТ 6767 для поля допуска на ширину впадины втулки 11 Н.

10. Форма и размеры профиля зубьев протяжек, группы заточки, форма передней грани зубьев протяжек — по ГОСТ 20365.

11. Задний угол зубьев протяжек должен быть:

черновых и переходных	3°
чистовых	2°
калибрующих	1°

12. Пределы длины протягивания заготовок из чугуна, бронзы и латуни — справочные. Для протягивания заготовок из этих материалов с длиной протягивания, превышающей верхний предел длины протягивания по стали, следует применять наворотной хвостовик увеличенной длины.

13. Предельные отклонения диаметров сопрягаемых центрирующих поверхностей:

протяжки (рабочей части) — по $f7$,

наворотного хвостовика — по $H9$.

14. Технические требования — по ГОСТ 6767.

ИНФОРМАЦИОННЫЕ ДАННЫЕ

1. РАЗРАБОТАН И ВНЕСЕН Министерством станкостроительной и инструментальной промышленности СССР

ИСПОЛНИТЕЛИ

Л. В. Барон, А. И. Либерман, А. И. Прохорова, Ф. И. Фельдман

2. УТВЕРЖДЕН И ВВЕДЕН В ДЕЙСТВИЕ Постановлением Государственного комитета СССР по стандартам от 16.03.89 № 518

3. ВВЕДЕН ВПЕРВЫЕ

4. ССЫЛОЧНЫЕ НОРМАТИВНО-ТЕХНИЧЕСКИЕ ДОКУМЕНТЫ

Обозначение НТД, на который дана ссылка	Номер пункта
ГОСТ 2475—88	1
ГОСТ 4044—70	6
ГОСТ 6033—80	Вводная часть
ГОСТ 6767—79	9, 14
ГОСТ 14034—74	5
ГОСТ 20365—74	4, 10
ГОСТ 28048—89	1, 4

СОДЕРЖАНИЕ

ГОСТ 28048—89	Протяжки с наворотным хвостовиком для шлицевых отверстий с эвольвентным профилем диаметром от 50 до 120 мм модулем от 1,5 до 2,5 мм с центрированием по наружному диаметру. Конструкция	1
ГОСТ 28049—89	Протяжки с наворотным хвостовиком для шлицевых отверстий с эвольвентным профилем диаметром от 90 до 120 мм модулем 2,5 мм с центрированием по наружному диаметру двухпроходные. Конструкция	60
ГОСТ 28050—89	Протяжки с наворотным хвостовиком для шлицевых отверстий с эвольвентным профилем диаметром от 55 до 130 мм модулем от 3 до 5 мм с центрированием по наружному диаметру. Конструкция	74
ГОСТ 28051—89	Протяжки с наворотным хвостовиком для шлицевых отверстий с эвольвентным профилем диаметром от 70 до 130 мм модулем от 3 до 5 мм с центрированием по наружному диаметру двухпроходные. Конструкция	141

Редактор *Т. С. Шеко*
Технический редактор *Н. С. Гришанова*
Корректор *О. Я. Чернецова*

Сдано в наб. 14.04.89 Подп. в печ. 03.10.89 26,0 усл. п. л. +вкл. 0,25 усл. п. л. 26,5 усл.
кр.-отг. 24,96 уч.-изд. л. вкл. 0,82 уч.-изд. л. Тираж 16000 Цена 1 р. 30 к.

Ордена «Знак Почета» Издательство стандартов, 123557, Москва, ГСП
Новопресненский пер., 3.
Калужская типография стандартов, ул. Московская, 256. Зак. 1008