

ГОСТ 28105—89

МЕЖГОСУДАРСТВЕННЫЙ СТАНДАРТ

---

# МЕБЕЛЬ КОРПУСНАЯ И СТОЛЫ

## МЕТОДЫ ИСПЫТАНИЙ ВЫДВИЖНЫХ ЯЩИКОВ И ПОЛУЯЩИКОВ

Издание официальное

БЗ 1—2005



Москва  
Стандартинформ  
2007

## МЕБЕЛЬ КОРПУСНАЯ И СТОЛЫ

## Методы испытаний выдвижных ящиков и полуящиков

ГОСТ  
28105—89Cabinet furniture and tables.  
Test methods of drawers and semidrawersМКС 97.140  
ОКСТУ 5609

Дата введения 01.01.90

Настоящий стандарт распространяется на изделия корпусной мебели; столы и устанавливает методы испытания выдвижных ящиков, полуящиков (далее — ящиков) и направляющих к ним на усилие выдвижения, прочность, долговечность.

Последовательность проведения испытаний — в соответствии с порядком перечисления методов.

Рекомендуется проводить испытания по уровням интенсивности эксплуатации мебели по [1], в этом случае нагрузки на ящик выбирают в соответствии с приложением 3. Уровни интенсивности эксплуатации, указанные в приложении 4, устанавливают в соответствии с видами мебели по эксплуатационному назначению по ГОСТ 16371.

(Измененная редакция, Изм. № 1).

## 1. ОТБОР И ПОДГОТОВКА ОБРАЗЦОВ

1.1. В корпусной мебели, столах испытывают один ящик максимального размера и функциональной нагруженности одной конструкции из числа образцов, отобранных для испытания по ГОСТ 19882, ГОСТ 28136, ГОСТ 17340, ГОСТ 30212, ГОСТ 30099.

Испытания ящиков проводят перед испытаниями самих изделий.

Новые и модернизированные конструкции ящиков и направляющих допускается испытывать с использованием макетов изделий, имитирующих способ установки ящиков и направляющих.

Количество и порядок отбора серийных образцов мебели — по ГОСТ 16371 и ГОСТ 22046.

(Измененная редакция, Изм. № 1).

1.2. Перед испытанием образцы выдерживают не менее 3 сут. Выдержка и испытания образцов должны проводиться в помещении с относительной влажностью воздуха от 45 % до 70 % и температурой воздуха от 15 °С до 30 °С.

1.3. Эксплуатационную нагрузку ящика  $Q$  в даН (кгс) вычисляют по формуле

$$Q = q_v \cdot V,$$

где  $q_v$  — удельная нагрузка, даН/м<sup>3</sup> (кгс/см<sup>3</sup>) на ящик:  
в прикроватных и туалетных тумбах — 60 даН/м<sup>3</sup>;  
для белья и столовых приборов — 200 даН/м<sup>3</sup>;  
для бумаг — 400 даН/м<sup>3</sup>.

$V$  — объем ящика, м<sup>3</sup>.

Внутренние линейные размеры ящика измеряют с погрешностью ± 1 мм.

Результат объема ящика округляют с точностью до третьего десятичного знака.

Погрешность измерения нагрузки ± 0,5 даН (кгс). Результат округляют с точностью до первого десятичного знака.

Издание официальное

Перепечатка воспрещена

© Издательство стандартов, 1989

© Стандартинформ, 2007

## 2. МЕТОД ИСПЫТАНИЯ ВЫДВИЖНЫХ ЯЩИКОВ НА УСИЛИЕ ВЫДВИГАНИЯ

2.1. Сущность метода заключается в определении усилия, необходимого для выдвигания ящика, нагруженного эксплуатационной нагрузкой.

### 2.2. Аппаратура

2.2.1. Пружинный динамометр или другой прибор, обеспечивающий возможность измерения нагрузок до 10 даН (кгс) с погрешностью  $\pm 0,5$  даН (кгс).

(Измененная редакция, Изм. № 1).

2.2.2. Комплект тарированных грузов, обеспечивающих равномерную по площади загрузку ящиков.

2.2.3. Универсальный инструмент, обеспечивающий измерение линейных размеров с погрешностью  $\pm 1$  мм.

(Измененная редакция, Изм. № 1).

### 2.3. Подготовка к испытанию

2.3.1. На боковой стенке, с внешней стороны, на расстоянии  $2/3$  глубины от передней стенки ящика, ставят вертикальную риску (мелом, карандашом и т. п.).

2.3.2. Ящик, установленный в изделии, загружают равномерно по площади тарированными грузами, создающими эксплуатационную нагрузку  $Q$ , и задвигают.

### 2.4. Проведение испытаний

2.4.1. С помощью пружинного динамометра, присоединенного к передней стенке в месте крепления ручки, вытягивают нагруженный ящик на  $2/3$  глубины  $\pm 10$  мм. Измеряют максимальное усилие выдвигания ящика  $P$ .

Усилие выдвигания ящика повторно определяют после испытания на долговечность.

2.4.2. Показания динамометра заносят в журнал (см. приложение 1).

### 2.5. Обработка результатов

2.5.1. Ящик считают выдержавшим испытание на усилие выдвигания, если значение усилия до и после испытания на долговечность соответствует норме, установленной ГОСТ 16371 или ГОСТ 22046.

## 3. МЕТОД ИСПЫТАНИЯ ВЫДВИЖНЫХ ЯЩИКОВ НА ПРОЧНОСТЬ

3.1. Сущность метода испытания выдвигных ящиков и направляющих на прочность заключается в воздействии:

статической нагрузки на дно ящика;

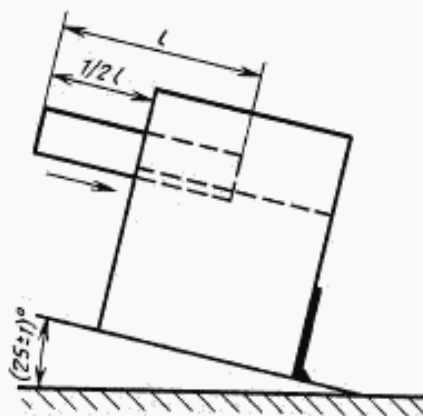
вертикальной статической нагрузки на переднюю стенку ящика;

горизонтальной динамической нагрузки на ящик, вызывающей его задвигание со стуком.

### 3.2. Аппаратура

3.2.1. Комплект тарированных грузов — в соответствии с п. 2.2.2.

3.2.2. Платформа с упором (черт. 1), имеющая угол наклона  $(25 \pm 1)^\circ$  к полу.



Черт. 1

### 3.3. Подготовка и проведение испытаний

3.3.1 Ящик, равномерно нагруженный эксплуатационной нагрузкой  $Q$ , выдвинутый на  $2/3$  глубины  $\pm 10$  мм (до риски), дополнительно нагружают грузом массой  $(5 \pm 0,05)$  кг.

Груз укладывают вплотную к передней стенке ящика.

Нагрузку выдерживают в течение 15 мин, после чего дополнительный груз из ящика вынимают.

Фиксируют характер повреждений ящика и направляющих (выход дна из пазов, соскальзывания ящика с направляющих и др.) и заносят в журнал (см. приложение 1).

3.3.2 К передней стенке нагруженного эксплуатационной нагрузкой ящика, выдвинутого на  $2/3$  его глубины  $\pm 10$  мм, прикладывают вертикальную нагрузку  $P_1$ , соответствующую выбранному уровню интенсивности эксплуатации (см. приложение 3), как показано на черт. 2.

Продолжительность приложения нагрузки — 15—20 с. Число циклов приложения нагрузки — в соответствии с ГОСТ 16371 или ГОСТ 22046.

После испытания осматривают ящик и направляющие; фиксируют характер повреждений (поломки, растрескивание элементов ящика, ослабление соединений, соскальзывание ящика с направляющей и др.) и заносят в журнал (см. приложение 1).

**(Измененная редакция, Изм. № 1).**

3.3.3. Если ящик с направляющими выдержал испытание на прочность при статическом нагружении, его испытывают на прочность при воздействии динамической горизонтальной нагрузки.

3.3.4. Изделие устанавливают на платформу (см. черт. 1).

Ящик, равномерно нагруженный эксплуатационной нагрузкой  $Q$ , выдвигают на  $1/2$  глубины  $\pm 10$  мм, затем толчком руки отпускают, давая возможность ящику закрыться с ударом передней стенки о корпус.

Число циклов динамического приложения нагрузки — в соответствии с ГОСТ 16371 или ГОСТ 22046.

После испытания осматривают ящик и направляющие, фиксируют повреждения и заносят их в журнал (см. приложение 1).

**(Измененная редакция, Изм. № 1).**

### 3.4. Обработка результатов

3.4.1. Ящик считают выдержавшим испытание на прочность, если испытуемый образец выдержал без появления повреждений нагрузку и количество циклов нагружений, установленные ГОСТ 16371 или ГОСТ 22046.

3.4.2. Если ящик с направляющими выдержал испытание на прочность, его испытывают на долговечность.

## 4. МЕТОД ИСПЫТАНИЯ ВЫДВИЖНЫХ ЯЩИКОВ НА ДОЛГОВЕЧНОСТЬ

4.1. Сущность метода заключается в циклическом выдвигании — задвигании ящика, нагруженного эксплуатационной нагрузкой.

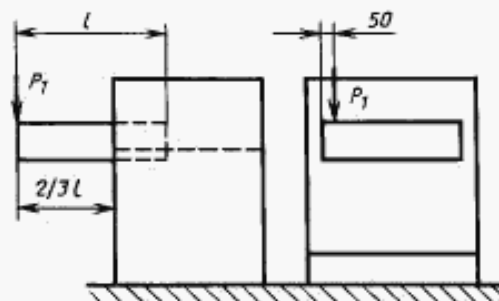
### 4.2. Аппаратура

4.2.1. Любое устройство, обеспечивающее: установку изделия в требуемом схемой испытания положении (черт. 3); приложение циклической нагрузки к передней стенке, позволяющей выдвигать и задвигать ящик с частотой  $(0,166 \pm 0,017)$  Гц или  $(10 \pm 1)$  цикл/мин; измерение деформации (провисания) ящика с погрешностью  $\pm 0,1$  мм.

**(Измененная редакция, Изм. № 1).**

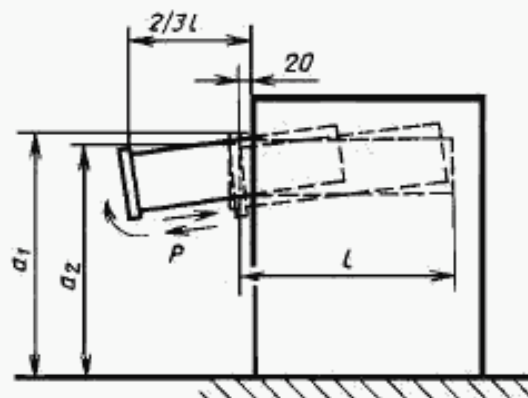
### 4.3. Подготовка и проведение испытаний

4.3.1. Изделие устанавливают на испытательном устройстве так, чтобы обеспечить возможность циклического выдвигания — задвигания ящика в соответствии со схемой, представленной на черт. 3.



Черт. 2





Черт. 3

4.3.2. На передней стенке ящика закрепляют тягу устройства на высоте крепления ручки. Для предотвращения опрокидывания изделия его нагружают балластным грузом. При испытании изделий корпусной мебели груз укладывают на нижний щит или другие горизонтальные элементы, при испытании столов — на крышку стола.

В ящик помещают тележку на опорах качения, на которую укладывают тарированные грузы.

Масса тележки учитывается в значении эксплуатационной нагрузки. Допускается загружать ящик эксплуатационной нагрузкой без применения тележек, если значение эксплуатационной нагрузки не более 2,0 даН (кгс).

4.3.1, 4.3.2. **(Измененная редакция, Изм. № 1).**

4.3.3. Измеряют начальное положение верхней (нижней) кромки передней стенки, выдвинутого на  $(20 \pm 1)$  мм ящика, —  $a_1$ .

4.3.4. Включают устройство и через каждые 5000 циклов, а также после окончания испытаний измеряют положение верхней (нижней) кромки передней стенки ящика —  $a_2$ . Результаты измерений заносят в журнал (см. приложение 1).

**(Измененная редакция, Изм. № 1).**

4.3.5. После достижения нормативного количества циклов выдвигания — задвигания отсоединяют тягу стэнда от передней стенки ящика и повторно измеряют усилие выдвигания ящика  $P$  в соответствии с пп. 2.4.1, 2.4.2.

4.3.6. Если в процессе испытаний будут обнаружены повреждения (ослабление соединений, излом деталей ящика, направляющих и др.) или деформация (провисание) ящика «а» превысит норму, установленную ГОСТ 16371 или ГОСТ 22046, испытание прекращают и ящики с направляющими считают невыдержавшими испытание на долговечность.

#### 4.4. Обработка результатов

4.4.1. Деформацию (провисание) ящика ( $a$ ) в миллиметрах вычисляют по формуле

$$a = a_1 - a_2,$$

где  $a_1$  и  $a_2$  — соответственно начальное и конечное положения верхней (нижней) кромки передней стенки ящика.

4.4.2. Ящик считают выдержавшим испытание на долговечность, если испытуемый образец выдержит без повреждений, указанных в п. 4.3.6, количество циклов выдвигания — задвигания, установленное ГОСТ 16371 или ГОСТ 22046, при этом деформация не превысит значение, установленное этими стандартами.

### 5. ОЦЕНКА РЕЗУЛЬТАТОВ

5.1. Выдвижные ящики с направляющими считают выдержавшими испытания, если полученные при испытаниях показатели усилия выдвигания, прочности и долговечности испытанного образца будут соответствовать нормам, предусмотренным ГОСТ 16371 или ГОСТ 22046.

5.2. Результаты испытаний оформляют протоколом (см. приложение 2).

**ЖУРНАЛ  
ЗАПИСИ РЕЗУЛЬТАТОВ ИСПЫТАНИЙ ВЫДВИЖНЫХ ЯЩИКОВ КОРПУСНОЙ МЕБЕЛИ  
И СТОЛОВ**

Заявитель \_\_\_\_\_

Наименование и обозначение изделий \_\_\_\_\_

Краткая характеристика изделия, отражающая особенности конструкции ящика и направляющих \_\_\_\_\_

**Усилие выдвигания ящика**

Внутренние линейные размеры ящика, мм	Удельная нагрузка $q_0$ , даН/м <sup>3</sup>	Расчетное значение эксплуатационной нагрузки $Q$ , даН	Усилие выдвигания ящика $P$ , даН	
			до испытания на долговечность	после испытания на долговечность

**Прочность ящика**

При нагружении дна		При нагружении передней стенки вертикальной нагрузкой, даН		При нагружении передней стенки горизонтальной динамической нагрузкой	
нагрузкой ( $Q + 5$ ), даН	характер повреждений	количество циклов	характер повреждений	количество циклов	характер повреждений

**Долговечность ящика**

Количество циклов выдвигания — задвигания, тыс.	Деформация $a = a_1 - a_2$ , мм	Характер повреждений
5,0		
10,0		
.....		

(Измененная редакция, Изм. № 1).

НАИМЕНОВАНИЕ И АДРЕС ИСПЫТАТЕЛЬНОЙ ЛАБОРАТОРИИ (ЦЕНТРА),  
ДАнные ОБ АККРЕДИТАЦИИ

УТВЕРЖДАЮ

\_\_\_\_\_

должность руководителя ИЦ

\_\_\_\_\_

личная подпись и ее расшифровка

ПРОТОКОЛ №

\_\_\_\_\_

испытаний

(вид испытаний)

1. Наименование и обозначение изделий.
2. Заявитель, юридический адрес.
3. Изготовитель, юридический адрес.
4. Основание для проведения испытаний (письмо) или акт отбора образцов (при необходимости).
5. Обозначение нормативных документов на продукцию.
6. Обозначение нормативных документов на методы испытаний.
7. Определяемые показатели.
8. Перечень испытательного оборудования, сведения и его аттестации (поверке).
9. Краткая характеристика объекта испытаний.
10. Результаты испытаний.
11. Заключение (при необходимости).

Личные подписи

Расшифровка подписей

*ПРИЛОЖЕНИЕ 2. (Измененная редакция, Изм. № 1).*

НАГРУЗКИ, ИСПОЛЬЗУЕМЫЕ ПРИ ИСПЫТАНИИ ЯЩИКОВ В ЗАВИСИМОСТИ  
ОТ ИНТЕНСИВНОСТИ ЭКСПЛУАТАЦИИ МЕБЕЛИ

Параметр испытаний	Уровень интенсивности эксплуатации				
	1	2	3	4	5
Прочность ящиков и направляющих при вертикальной статической нагрузке $P_1$ , даН	15,0	20,0	25,0	35,0	45,0
Прочность ящика при нагружении дна при эксплуатационной нагрузке ( $Q_{расч.} + \text{груз}$ ), даН	5	5	5	5	5
Долговечность ящиков (направляющих) при удельной нагрузке, кг/м <sup>2</sup>	150,0	200,0	330,0	650,0	800,0



## УРОВНИ ИНТЕНСИВНОСТИ ЭКСПЛУАТАЦИИ МЕБЕЛИ

Вид мебели по эксплуатационному назначению по ГОСТ 16371	Уровень интенсивности эксплуатации				
	1	2	3	4	5
Мебель бытовая		×	×	×	
Складная сидовая мебель и мебель для кемпингов		×	×		
Офисная (конторская мебель)			×	×	
Мебель для учебных заведений				×	×
Мебель для общественных помещений: аптек, библиотек, гостиниц, предприятий общественного питания, общежитий, предприятий бытового обслуживания, дошкольных учреждений, больниц, предприятий связи, лабораторий; для спортивных сооружений, театральнo-зрелищных предприятий, залов ожидания транспортных учреждений			×	×	×
				×	×

ПРИЛОЖЕНИЯ 3, 4. (Введены дополнительно, Изм. № 1).

## БИБЛИОГРАФИЯ

[1] ИСО 7170.3—93\* Мебель. Емкости для хранения. Методы испытания на прочность и долговечность.

(Введена дополнительно, Изм. № 1).

\* Оригинал международного стандарта находится во ФГУП «СТАНДАРТИНФОРМ» Федерального агентства по техническому регулированию и метрологии.

## ИНФОРМАЦИОННЫЕ ДАННЫЕ

1. РАЗРАБОТАН И ВНЕСЕН Министерством лесной промышленности СССР
2. УТВЕРЖДЕН И ВВЕДЕН В ДЕЙСТВИЕ Постановлением Государственного комитета СССР по стандартам от 20.04.89 № 1039

Изменение № 1 принято Межгосударственным советом по стандартизации, метрологии и сертификации (протокол № 29 от 24.06.2006)

За принятие изменения проголосовали национальные органы по стандартизации следующих государств: AZ, AM, BY, KZ, KG, MD, RU, TJ, TM, UZ, UA [коды альфа-2 по МК (ИСО 3166) 004]

3. ВЗАМЕН ОСТ 13—240—88
4. ССЫЛОЧНЫЕ НОРМАТИВНО-ТЕХНИЧЕСКИЕ ДОКУМЕНТЫ

Обозначение НД, на котором дана ссылка	Номер пункта, подпункта, приложения
ГОСТ 16371—93	Вводная часть, 1.1, 2.5.1, 3.3.2, 3.3.4, 3.4.1, 4.3.6, 4.4.2, 5.1, приложение 4
ГОСТ 17340—87	1.1
ГОСТ 19882—91	1.1
ГОСТ 22046—2002	1.1, 2.5.1, 3.3.2, 3.3.4, 3.4.1, 4.3.6, 4.4.2, 5.1
ГОСТ 28136—89	1.1
ГОСТ 30099—93	1.1
ГОСТ 30212—94/ГОСТ Р 50204—92	1.1

5. Ограничение срока действия снято по протоколу № 4—93 Межгосударственного совета по стандартизации, метрологии и сертификации (ИУС 4—94)
6. ИЗДАНИЕ (май 2007 г.) с Изменением № 1, утвержденным в июне 2006 г. (ИУС 2—2007)

Редактор *М.И. Максимова*  
Технический редактор *Н.С. Гришанова*  
Корректор *В.И. Варенцова*  
Компьютерная верстка *Л.А. Круговой*

Сдано в набор 06.06.2007. Подписано в печать 25.06.2007. Формат 60 × 84 1/8. Бумага офсетная. Гарнитура Таймс.  
Печать офсетная. Усл. печ. л. 1,40. Уч.-изд. л. 0,80. Тираж 119 экз. Зак. 507.

---

ФГУП «СТАНДАРТИНФОРМ», 123995 Москва, Гранатный пер., 4.  
[www.gostinfo.ru](http://www.gostinfo.ru) [info@gostinfo.ru](mailto:info@gostinfo.ru)

Набрано во ФГУП «СТАНДАРТИНФОРМ» на ПЭВМ

Отпечатано в филиале ФГУП «СТАНДАРТИНФОРМ» — тип. «Московский печатник», 105062 Москва, Лялин пер., 6