

ПЛАСТМАССЫ

Методы определения стойкости к горению

Tests for flammability of plastic materials

ГОСТ

28157—89

ОКСТУ 2209

Срок действия с 01.07.90
до 01.07.95

Настоящий стандарт распространяется на пластмассы и устанавливает методы определения стойкости к горению при воздействии пламени газовой горелки и категории стойкости пластмасс к горению.

Стандарт не распространяется на пластмассы, которые коробятся или подвергаются усадке при воздействии пламени газовой горелки, и используются в строительстве, а также для оценки пожарной опасности пластмасс.

Термины, применяемые в стандарте, и их определения приведены в приложении 1.

1. ОТБОР ОБРАЗЦОВ

1.1. Отбор проб и метод изготовления образцов для испытаний должны быть указаны в научно-технической документации (НТД) на конкретный материал.

1.2. Испытания проводят на пяти образцах, имеющих форму брусков длиной (125 ± 5) , шириной 10—13 и толщиной 1—13 мм.

Примечания:

1. При толщине образцов до 3 мм рекомендуется ряд значений: 1,0; 1,5; 2,0; 3,0 мм.

2. Размеры образца для испытаний указывают в НТД на материал.

1.3. Испытаниям подвергают образцы, изготовленные по одному методу, не имеющие вздутий, трещин, сколов, раковин, зазубрин, заусенцев и отверстий.

Края образцов должны быть гладкими, радиус закругления углов не должен превышать 1,3 мм.

Издание официальное

Перепечатка воспрещена



© Издательство стандартов, 1989

2—807



1.4. Испытания проводят для каждой марки материала, если она отличается от базовой показателем текучести расплава или содержанием и типом наполнителей, красителей или других модифицирующих добавок.

2. АППАРАТУРА, МАТЕРИАЛЫ

Лабораторный вытяжной шкаф или испытательная камера вместимостью около 1 м³, снабженная вытяжным устройством. После проведения каждого испытания вытяжной шкаф или испытательная камера должны тщательно вентилироваться. Стенки камеры должны быть выстланы алюминиевой фольгой, жестью или другими аналогичными материалами.

Универсальная горелка Бунзена с длиной патрубка от 80 до 100 мм и внутренним диаметром от 9,4 до 11,0 мм.

Лабораторный штатив с зажимами для крепления образцов в горизонтальном или вертикальном положениях.

Секундомер — по ГОСТ 5072. Допускается использование других типов секундомеров с погрешностью отсчета времени не более 0,5 с.

Металлическая линейка — по ГОСТ 427.

Экран из стальной сетки размерами 125×125 мм. Диаметр проволоки от 0,40 до 0,45 мм, размер ячейки 1,2 мм по ГОСТ 3826.

Гигроскопическая хирургическая вата — по ГОСТ 5556.

Газ — технический метан.

3. ПОДГОТОВКА К ИСПЫТАНИЯМ

3.1. Перед испытанием образцы кондиционируют: при температуре $(23 \pm 2)^\circ\text{C}$ и относительной влажности $(50 \pm \pm 5)\%$ в течение 88 ч по ГОСТ 12423;

при температуре $(70 \pm 1)^\circ\text{C}$ в течение 168 ч, после чего их охлаждают в эксикаторе над безводным хлористым кальцием в течение 4 ч при температуре $(23 \pm 2)^\circ\text{C}$.

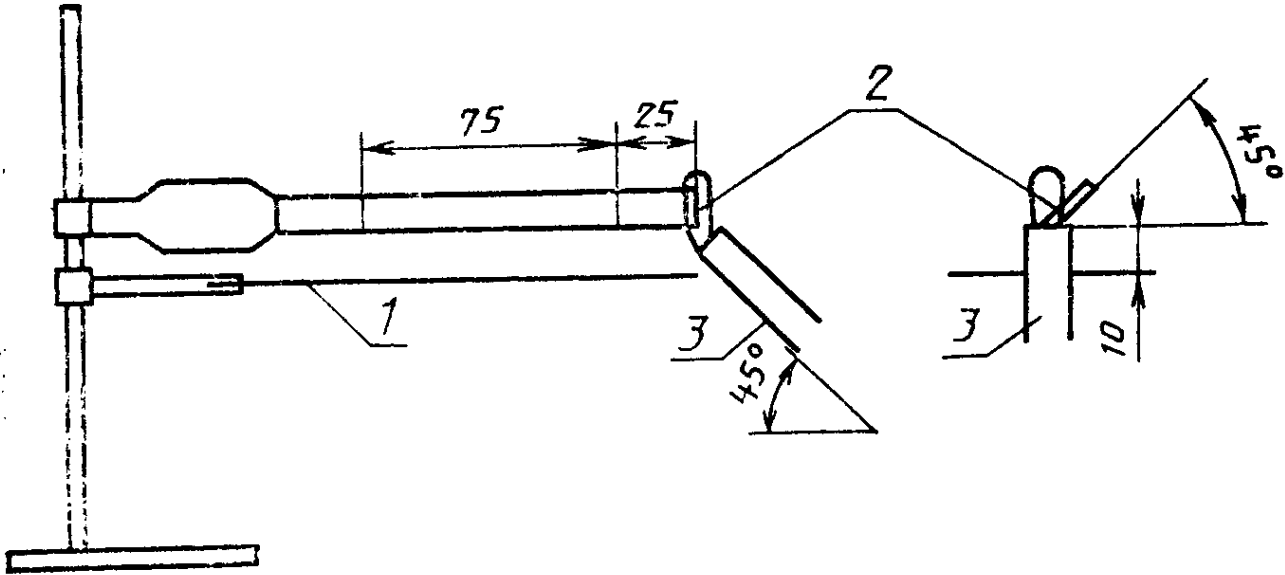
В случае разногласий кондиционирование проводят при температуре 23°C и $(50 \pm 5)\%$ относительной влажности.

3.2. На образцы, испытываемые по методу А, наносят метки перпендикулярно к оси образца на расстоянии 25 и 100 мм от того конца образца, который будет подвергнут воздействию пламени.

3.3. Штатив с зажимом для крепления образцов и горелку помещают в испытательную камеру или лабораторный вытяжной шкаф.

3.4. При испытании по методу А образец закрепляют в зажиме за конец, наиболее удаленный от метки 25 мм, и располагают таким образом, чтобы его продольная ось находилась в горизонтальном положении, а поперечная ось — под углом 45° к горизонтали.

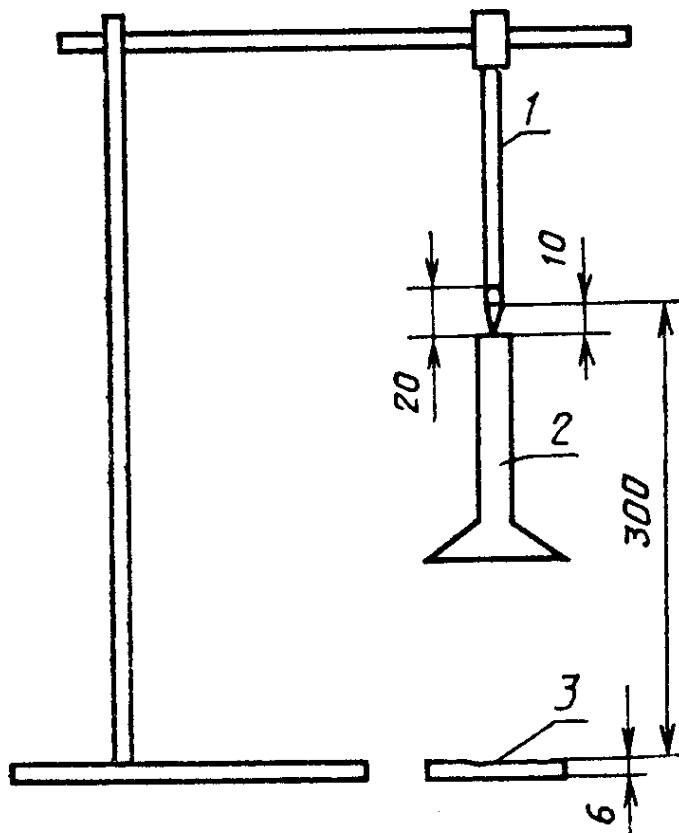
Установка для испытания на горение горизонтально закрепленного образца



1—металлическая (проволочная) сетка; 2—образец; 3—горелка

Черт. 1

Установка для испытания на горение вертикально закрепленного образца



1—образец; 2—горелка; 3—вата

Черт 2

Под образцом на расстоянии $(9,5 \pm 0,5)$ мм от его нижней кромки в зажиме горизонтально закрепляют проволочную сетку таким образом, чтобы положение свободного конца образца совпало с краем сетки. Испытания образца проводят на установке в соответствии с черт. 1.

3.5. При испытании по методу Б образец закрепляют в зажиме так, чтобы его продольная ось располагалась вертикально и нижний конец находился на расстоянии 300 мм от слоя гигроскопической хирургической ваты площадью 50×50 мм и толщиной 6 мм. Испытание образца проводят на установке в соответствии с черт. 2.

3.6. Газовую горелку, находящуюся в вертикальном положении на расстоянии не менее 150 мм от образца, зажигают и регулируют так, чтобы высота голубого пламени с желтым кончиком была (25 ± 1) мм для метода А и (20 ± 1) мм для метода Б. Подачу воздуха регулируют до тех пор, пока не исчезнет желтый кончик пламени. Высоту пламени измеряют еще раз и при необходимости корректируют.

4. ПРОВЕДЕНИЕ ИСПЫТАНИИ

4.1. Метод А

4.1.1. Сущность метода заключается в определении скорости распространения пламени по горизонтально закрепленному образцу.

Горизонтально закрепленные образцы по стойкости к горению относят к категории ПГ (пламя горелки является источником воспламенения горизонтально закрепленного образца).

4.1.2. Пламя горелки подносят к нижней кромке свободного конца образца. Центральная ось патрубка горелки должна находиться в той же вертикальной плоскости, что и продольная ось образца, и под углом 45° к горизонтали. Пламя подносят на 30 с без изменения положения горелки так, чтобы торец образца был погружен в пламя на глубину около 6,5 мм, и затем удаляют от образца.

4.1.3. Если образец сгорит до метки 25 мм менее чем на 30 с, то горелку удаляют от образца, как только пламя достигает метки 25 мм.

4.1.4. Если образец продолжает гореть после удаления горелки, то фиксируют время t (с) горения образца между метками и рассчитывают скорость горения v (мм/мин).

4.1.5. Если фронт пламени распространяется от метки 25 мм, но не достиг метки 100 мм, фиксируют время горения и длину L (мм) поврежденной части образца между меткой 25 мм и местом на образце, до которого распространился фронт пламени.

4.1.6. Материал соответствует категории ПГ, если при его горении выполняются следующие условия:

1) для образцов толщиной от 3 до 13 мм скорость горения не должна превышать 40 мм/мин на участке между метками;

2) для образцов толщиной менее 3 мм скорость горения не должна превышать 75 мм/мин на участке между метками;

3) горение прекращается до того, как пламя достигнет метки 100 мм.

4.1.7. Если хотя бы один образец из пяти не удовлетворяет условиям п. 4.1.6, то испытание проводят еще на пяти образцах. Если хотя бы один образец второй серии не удовлетворяет требованиям п. 4.1.6, то материал не может быть классифицирован как ПГ.

4.1.8. Если скорость горения нельзя рассчитать (образец гаснет после удаления пламени горелки), испытание следует провести по методу Б, чтобы определить наивысшую категорию стойкости к горению, к которой может быть отнесен данный материал.

4.2. Метод Б

4.2.1. Сущность метода заключается в определении времени горения и тления вертикально закрепленного образца. По стойкости к горению вертикально закрепленные образцы относят к категориям ПВ-0, ПВ-1, ПВ-2 (пламя горелки является источником воспламенения вертикально закрепленного образца) в соответствии с приложением 2.

4.2.2. Пламя горелки подносят к центру свободного конца образца на 10 с. Затем горелку удаляют от образца не менее чем на 150 мм и регистрируют время горения образца. Когда горение образца прекратится, пламя подносят к образцу повторно. Через 10 с пламя снова удаляют от образца и регистрируют время горения и тления.

4.2.3. Если при горении образца наблюдается падение расплавленных и горящих частиц материала, то горелку следует установить под углом 45° и сместить ее от центра влево или вправо по ширине образца, чтобы исключить попадание капель материала в горелку. Расстояние между нижним концом образца и концом патрубка горелки во время испытания следует поддерживать равным 10 мм.

4.2.4. Во время испытания следует фиксировать следующие показатели:

1) время горения t_1 после первого приложения пламени к образцу;

2) время горения t_2 после второго приложения пламени к образцу;

3) время тления t_3 после второго приложения пламени;

4) число образцов, сгоревших до зажима;

5) наличие горящих капель или частиц, которые зажигают гигроскопическую хирургическую вату под образцом.

4.2.5. По результатам испытаний определяют категорию горючести материала.

4.2.5.1. Материалы, отнесенные к категории ПВ-0, должны удовлетворять следующим требованиям:

- 1) время горения образца не должно превышать 10 с после каждого приложения пламени;
- 2) суммарное время горения серии из пяти образцов после двукратного приложения пламени не должно превышать 50 с;
- 3) ни один из образцов не должен гореть или тлеть до зажима;
- 4) гигроскопическая хирургическая вата, находящаяся на расстоянии 300 мм под образцом, не должна воспламеняться падающими частицами вещества;
- 5) ни один образец не должен гореть и тлеть более 30 с после второго удаления пламени.

4.2.5.2. Материалы, отнесенные к категории ПВ-1, должны удовлетворять следующим требованиям:

- 1) время горения образца не должно превышать 30 с после каждого приложения пламени;
- 2) суммарное время горения пяти образцов после двукратного приложения пламени не должно превышать 250 с;
- 3) ни один из образцов не должен гореть или тлеть до зажима;
- 4) гигроскопическая хирургическая вата, находящаяся на расстоянии 300 мм под образцом, не должна воспламеняться падающими частицами вещества;
- 5) ни один образец не должен гореть и тлеть более 60 с после второго удаления пламени.

4.2.5.3. Материалы, отнесенные к категории ПВ-2, должны удовлетворять следующим требованиям:

- 1) время горения образца не должно превышать 30 с после каждого приложения пламени;
- 2) суммарное время горения серии из пяти образцов после двукратного приложения пламени не должно превышать 250 с;
- 3) ни один из образцов не должен гореть или тлеть до зажима;
- 4) допускается воспламенение гигроскопической хирургической ваты, находящейся на расстоянии 300 мм под образцом, падающими частицами вещества от поджигаемого образца;
- 5) ни один образец не должен гореть и тлеть более 60 с после второго удаления пламени.

4.2.6. Если хотя бы один образец из пяти не удовлетворяет требованиям п. 4.2.5, испытания повторяют еще на пяти образцах. Если хотя бы один образец последних пяти не удовлетворяет требованиям п. 4.2, то испытания проводят по методу А.

5. ОБРАБОТКА РЕЗУЛЬТАТОВ

5.1. Скорость горения v , мм/мин, каждого образца, испытанного по методу А, вычисляют по формуле

$$v = \frac{60 L}{t}, \quad (1)$$

где l — длина сгоревшей части, мм,

t — время горения, с.

5.2. Для каждого образца, испытанного по методу Б, вычисляют суммарное время горения t_r , с, после двукратного приложения пламени по формуле

$$t_r = t_1 + t_2. \quad (2)$$

5.3. Суммарное время горения $t_{ср}$, с, пяти, образцов после двукратного приложения пламени вычисляют по формуле

$$t_{ср} = \sum_{i=1}^5 t_r. \quad (3)$$

5.4. Время горения и тления $t_{гт}$, с, для каждого образца после второго приложения пламени вычисляют по формуле

$$t_{гт} = t_2 + t_3. \quad (4)$$

5.5. Результаты наблюдений и вычислений оформляют протоколом, в котором указывают:

наименование, марку материала, номер серии;

способ и режим изготовления образцов;

размеры образцов;

условия кондиционирования образцов;

обозначение стандарта и метод испытания;

время горения после первого приложения пламени t_1 ;

время горения после второго приложения пламени t_2 ;

время тления после второго приложения пламени t_3 ;

суммарное время горения одного образца t_r ;

длину сгоревшей части одного образца L ;

суммарное время горения серии из пяти образцов $t_{ср}$;

скорость горения v ;

наличие образцов, прогоревших до зажима;

наличие падающих частиц, зажигающих вату.

ТЕРМИНЫ, ПРИМЕНЯЕМЫЕ В СТАНДАРТЕ, И ИХ ОПРЕДЕЛЕНИЯ

Термин	Определение
Пламя	Зона горения в газовой фазе с видимым излучением
Тление	Беспламенное горение материала
Горение	Экзотермическая реакция окисления вещества, сопровождающаяся, по крайней мере, одним из трех факторов: пламенем, свечением, выделением газа
Возгорание	Начало горения под действием источника зажигания
Воспламенение	Начало пламенного горения под действием источника зажигания
Пожарная опасность материала	Свойство материала, способствующее возникновению опасных факторов пожара и развитию пожара
Скорость распространения пламени	Расстояние, пройденное фронтом пламени в единицу времени
Стойкость к горению	Способность материала противодействовать пламени

КАТЕГОРИИ СТОЙКОСТИ К ГОРЕНИЮ ВЕРТИКАЛЬНО ЗАКРЕПЛЕННЫХ ОБРАЗЦОВ

Критерии оценки	Категории стойкости к горению		
	ПВ-0	ПВ-1	ПВ-2
Суммарное время горения образца, t_r , с	<10	<30	<30
Суммарное время горения серии из пяти образцов, $t_{ср}$, с	<50	<250	<250
Время горения и тления образца после второго при- ложения пламени $t_{гт}$, с	<30	<60	<60
Образцы, прогоревшие до зажима	—	—	—
Горящие капли, зажигающие вату	—	—	+

ИНФОРМАЦИОННЫЕ ДАННЫЕ

1. УТВЕРЖДЕН И ВВЕДЕН В ДЕЙСТВИЕ Постановлением Государственного комитета СССР по стандартам от 16.06.89 № 1698
2. Срок проверки — 1995 г.
Периодичность проверки — 5 лет
3. Стандарт соответствует Публикации МЭК 707 в части воздействия пламени горелки
4. ВВЕДЕН ВПЕРВЫЕ
5. ССЫЛОЧНЫЕ НОРМАТИВНО-ТЕХНИЧЕСКИЕ ДОКУМЕНТЫ

Обозначение НТД, на который дана ссылка	Номер раздела, пункта
ГОСТ 427—75	Разд. 2
ГОСТ 3826—82	Разд. 2
ГОСТ 5072—79	Разд. 2
ГОСТ 5556—81	Разд. 2
ГОСТ 12423—66	П. 3.1

Редактор *В. М. Лысенкина*
Технический редактор *Л. А. Никитина*
Корректор *И. Л. Асауленко*

Сдано в наб. 07.07.89 Подп. в печ. 04.09.89 0,75 усл. п. л. 0,75 усл. кр.-отт 0,48 уч.-изд. л.
Тираж: 6 000 Цена 3 к.

Ордена «Знак Почета» Издательство стандартов, 123557, Москва, ГСП, Новопресненский пер., 3
Тип. «Московский печатник», Москва, Лялин пер., 6. Зак. 807