



ГОСУДАРСТВЕННЫЙ СТАНДАРТ
СОЮЗА ССР

БОКСЫ РАДИАЦИОННО-ЗАЩИТНЫЕ С ПЕРЧАТКАМИ

ТИПЫ

ГОСТ 28164—89

Издание официальное

5 коп., БЗ 5—89/372



ГОСУДАРСТВЕННЫЙ КОМИТЕТ СССР ПО СТАНДАРТАМ
Москва

**БОКСЫ РАДИАЦИОННО-ЗАЩИТНЫЕ
С ПЕРЧАТКАМИ**

Типы

Radiation-shielding glove boxes,
Types**ГОСТ
28164—89**

ОКП 69 6813

Срок действия с 01.07.90
до 01.07.95

Несоблюдение стандарта преследуется по закону

Настоящий стандарт распространяется на металлические и пластмассовые радиационно-защитные боксы с перчатками, с толщинами радиационной защиты из стали не более 2,5 мм или из органического стекла и других пластмасс не более 10 мм, оснащенные герметичными перчатками, предназначенные для работы с радиоактивными веществами в открытом виде по I, II и III классам работ, определяемым «Основными санитарными правилами работы с радиоактивными веществами и другими источниками ионизирующих излучений ОСП 72/87», утвержденными Главным Государственным санитарным врачом.

Стандарт не распространяется на радиационно-защитные боксы, предназначенные для применения на передвижных объектах, а также боксы, предназначенные для специальных целей.

Термины и определения основных понятий, используемых в стандарте, — по ГОСТ 16950.

1. Радиационно-защитные боксы с перчатками в зависимости от числа сторон обслуживания, геометрического профиля корпуса защитного бокса и размеров его должны быть следующих типов:

1БП — одностороннего обслуживания;

2БП — одностороннего обслуживания высокий;

3БП — одностороннего обслуживания с двухъярусным расположением перчаток;

4БП — двухстороннего обслуживания;

5БП — двухстороннего обслуживания высокий;

6БП — одностороннего обслуживания настольный;

7БП — одностороннего обслуживания настольный низкий.

Надание официальное

Перепечатка воспрещена

© Издательство стандартов, 1989

2—825

2. Защитные боксы типов 1БП—5БП следует разделять на виды:

- 1 — одномодульные;
- 2 — двухмодульные;
- 3 — трехмодульные и т. д.

Защитные боксы типов 6БП и 7БП следует выполнять одномодульными.

Примечания:

1. Под модулем защитного бокса понимают длину корпуса бокса, определенную оптимальным обслуживанием рабочего объема защитного бокса одним оператором при одностороннем обслуживании или двумя операторами при двухстороннем обслуживании.

2. Многомодульные боксы внутренних перегородок, как правило, не имеют.

3. Допускается в обоснованных случаях принимать длину корпуса защитного бокса кратной половине модуля.

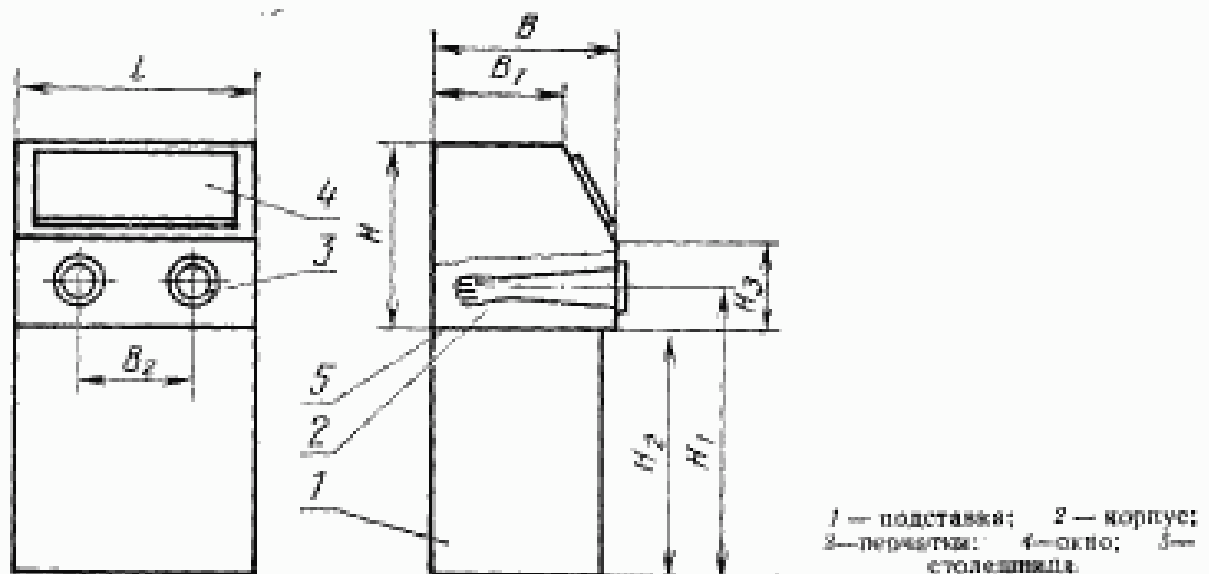
3. Защитные боксы с перчатками должны изготавливаться из материалов:

- коррозионно-стойкой (нержавеющей) стали (нж);
- углеродистой стали с соответствующим покрытием (ст);
- органического стекла (ос).

Примечание. Допускается изготовление защитных боксов из других материалов, характеристики которых соответствуют характеристикам указанных материалов.

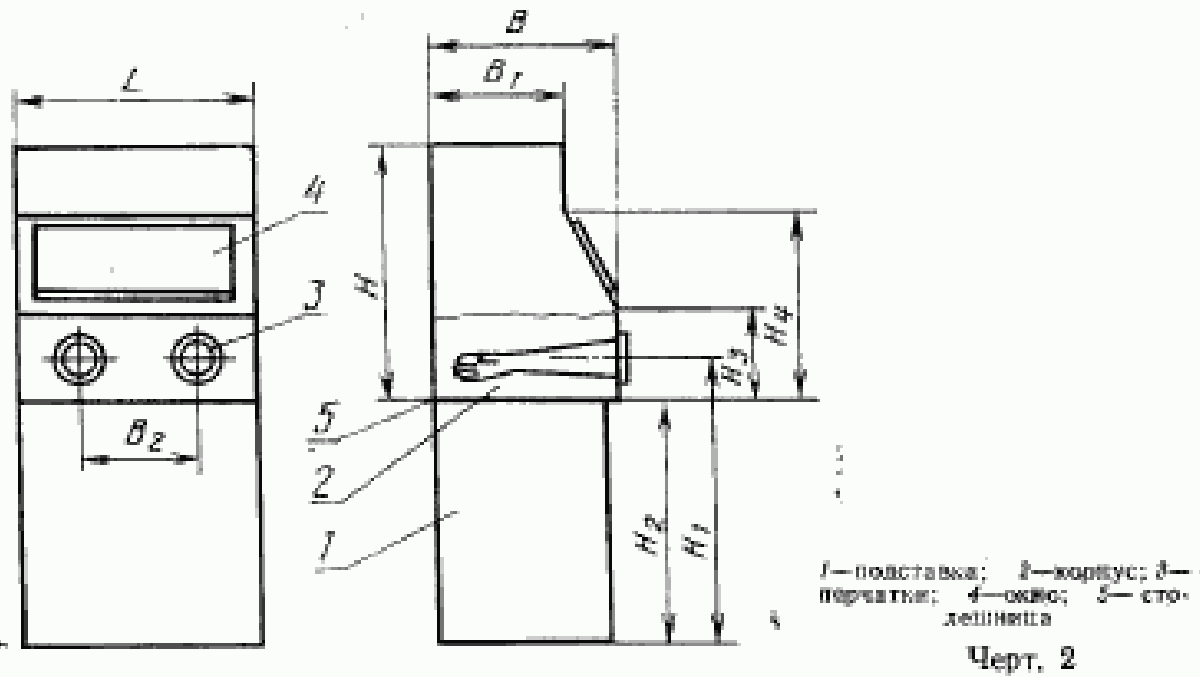
4. Типы и основные размеры защитных боксов должны соответствовать указанным на черт. 1—7 и в табл. 1.

Защитный бокс 1БП1

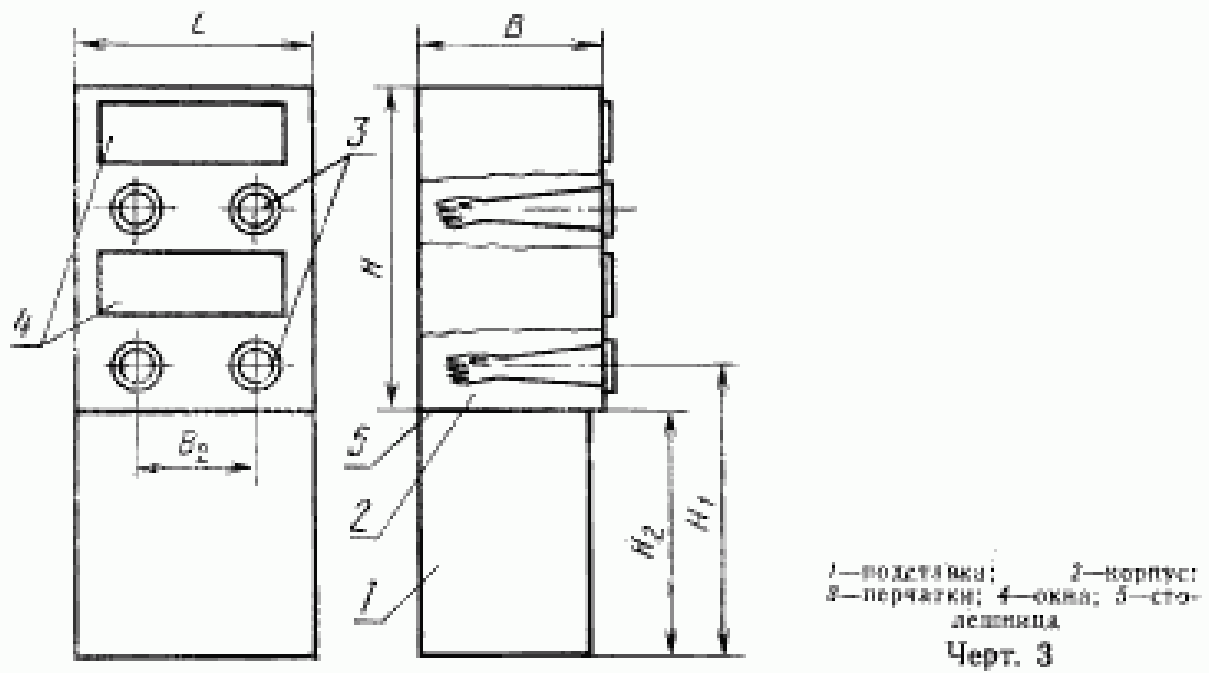


Черт. 1

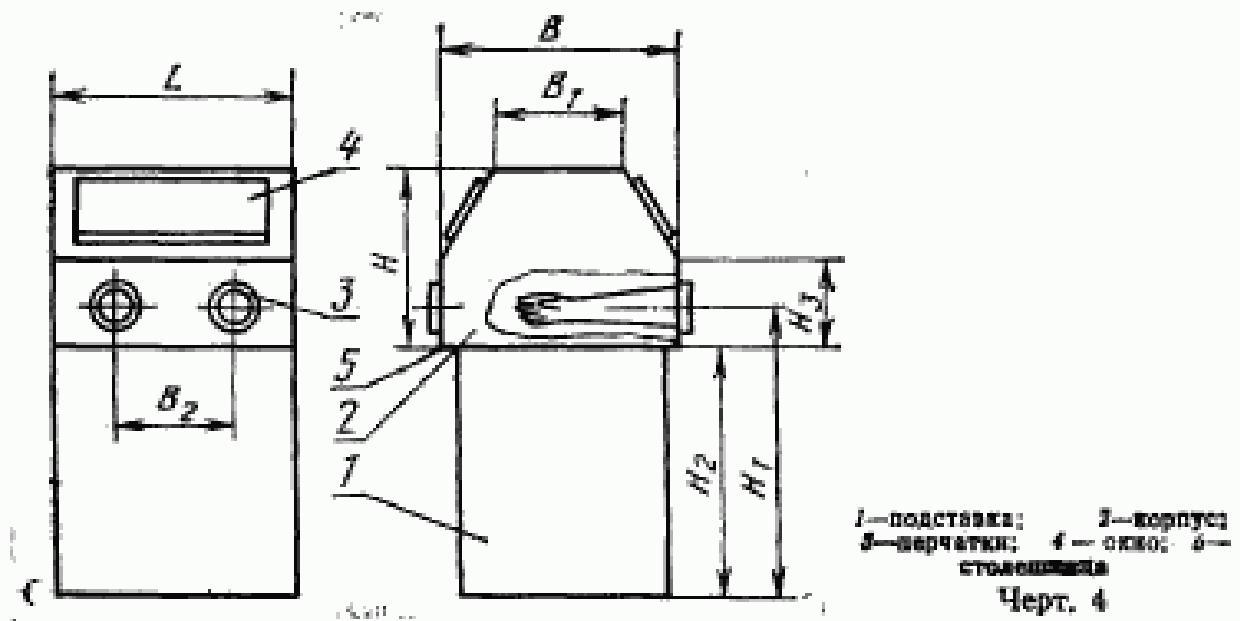
Защитный бокс 2БП1



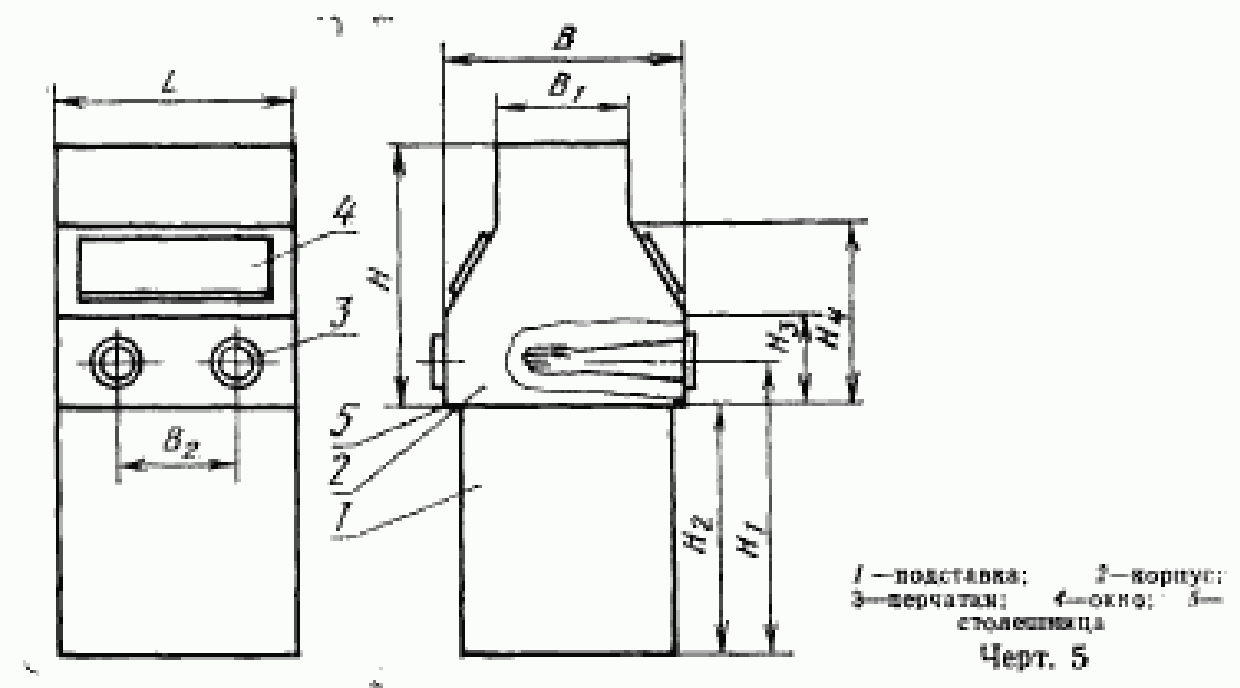
Защитный бокс 3БП1



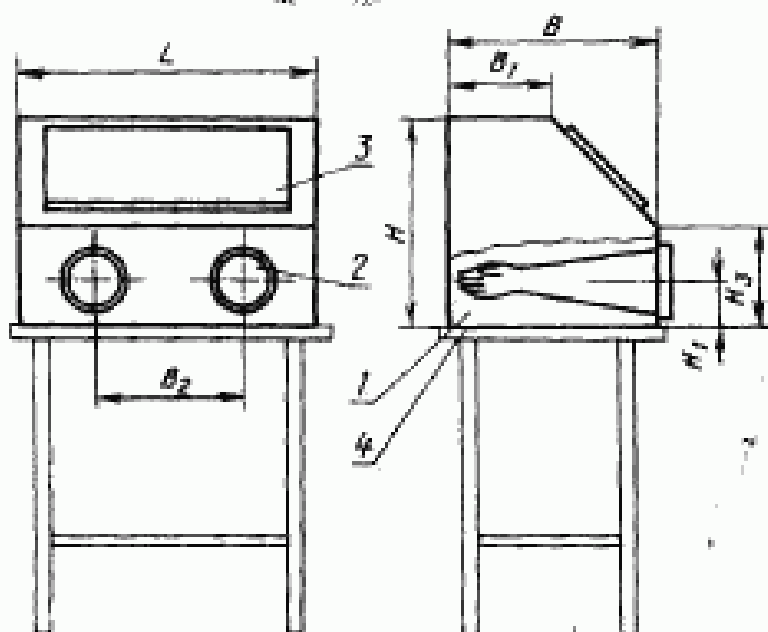
Защитный бокс 4БП1



Защитный бокс 5БП1



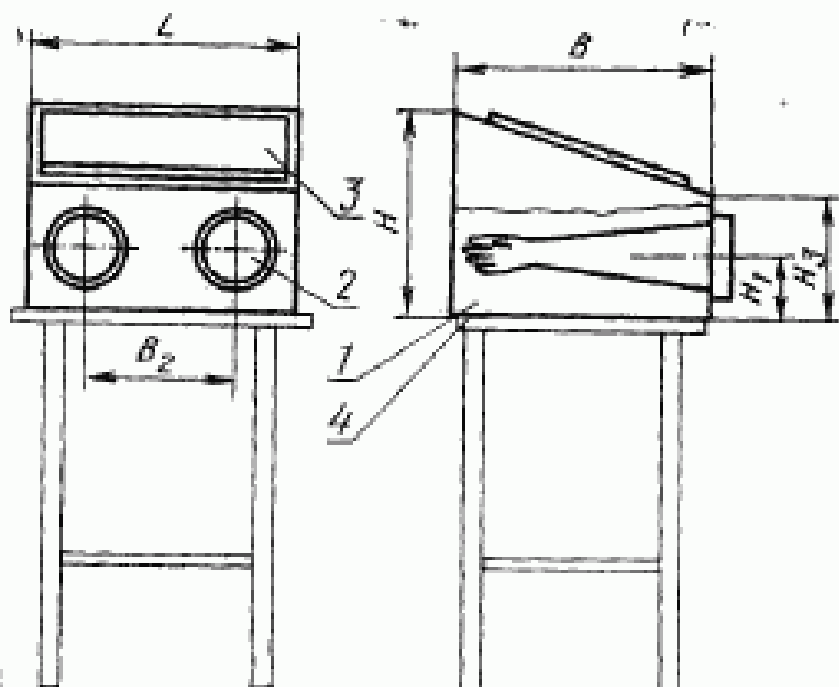
Защитный бокс 6БП



1—корпус; 2—перчатки; 3—окно;
4—стойка

Черт. 6

Защитный бокс 7БП



1—корпус; 2—перчатки; 3—окно; 4—стойка

Черт. 7

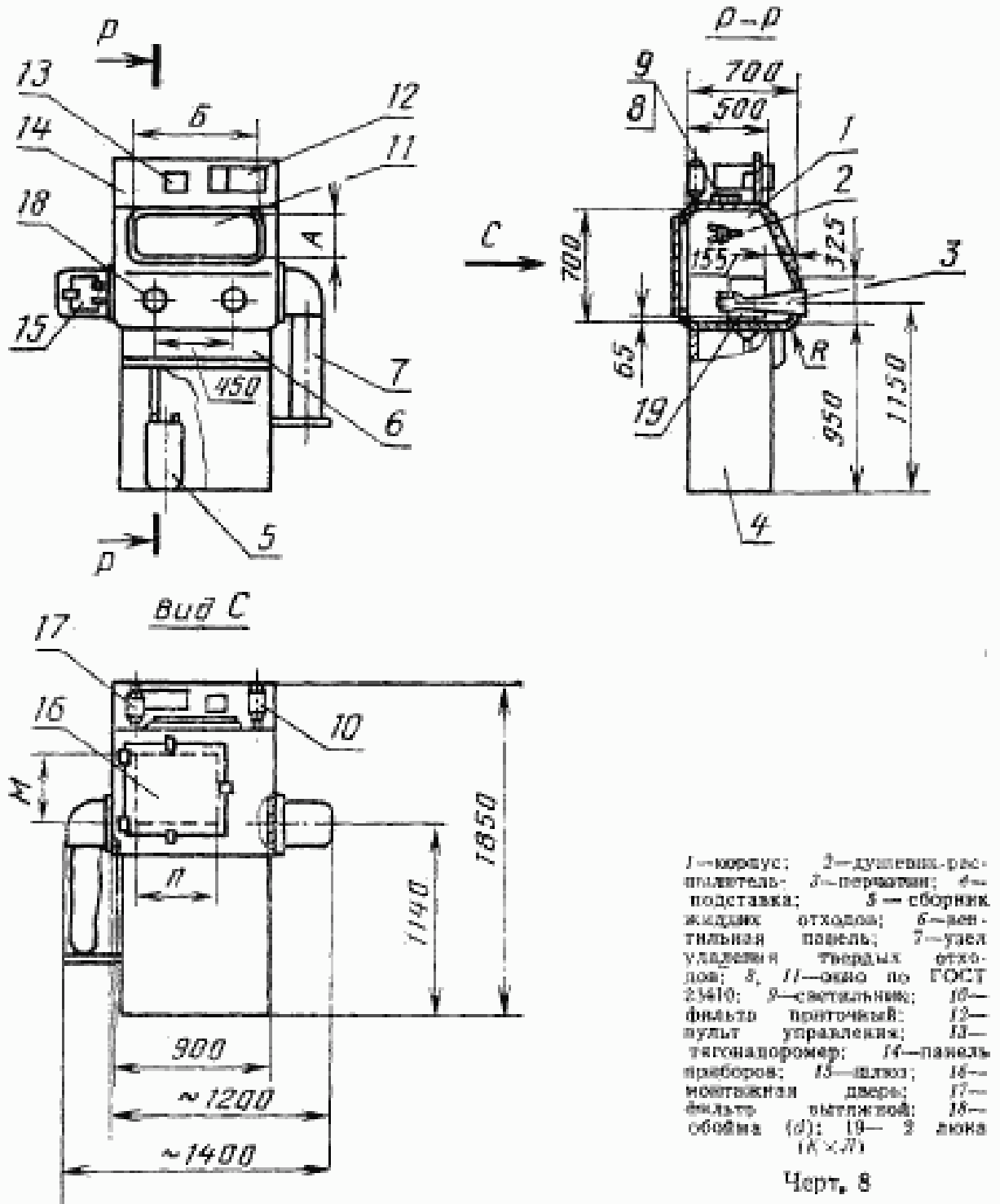
Таблица 1

мм

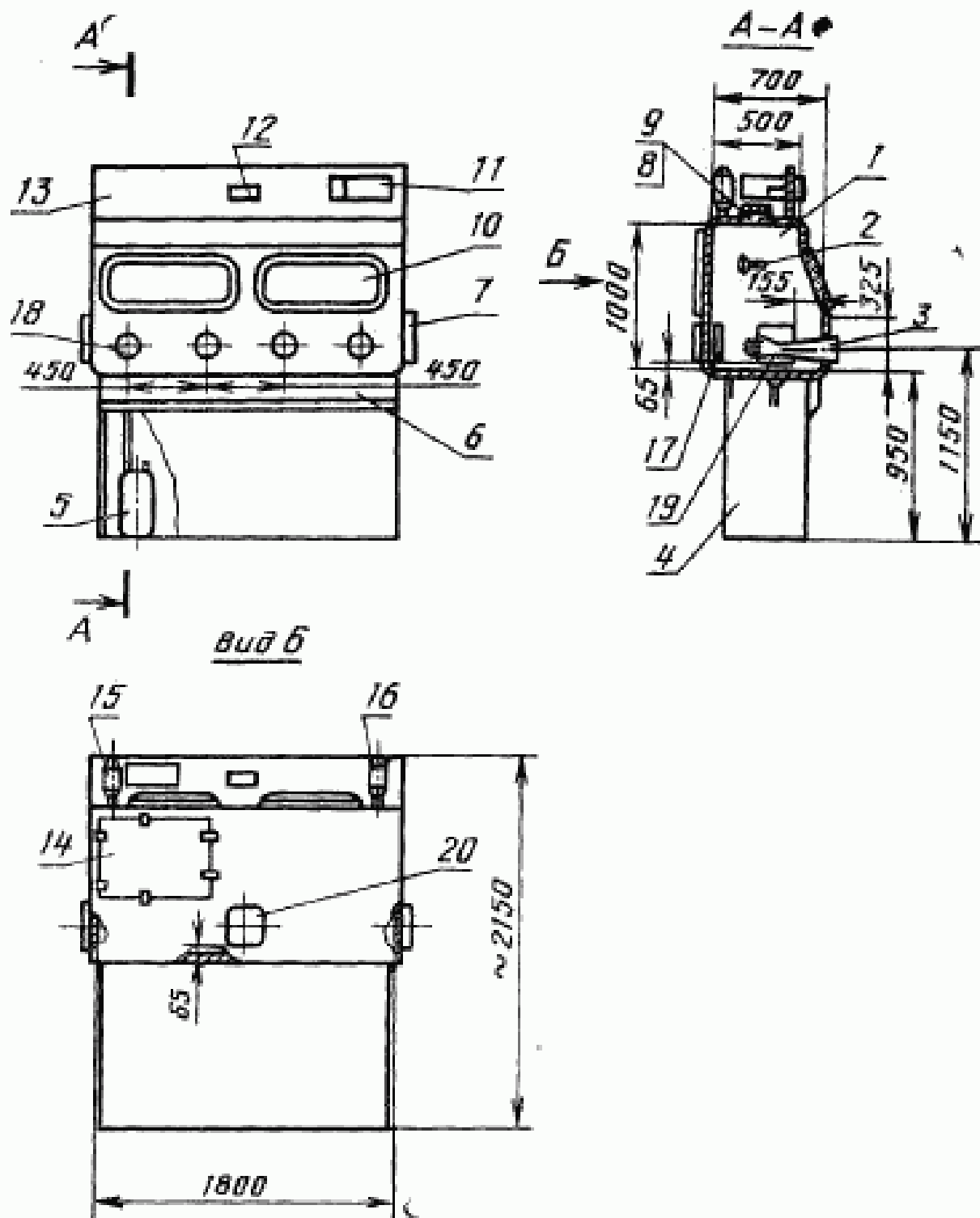
Тип одно-модульного защитного бокса	Модуль корпуса (конструктивный размер) L	Глубина корпуса защитного бокса (внутренний размер) B	Глубина корпуса защитного бокса в его верхней части (внутренний размер) B_1	Расстояние между перчатками B_2	Высота раб. зоны защитного бокса (внутренний размер) H	Высота установки перчаток от пола (от стальной шины) H_1	Высота от пола до стеновой облицовки H_2	Высота от столешницы до верха передней стеной защитного бокса	
								аналого H_3	использ. H_4
1БП1			500		700			325	—
2БП1		700	700	450	1000		950	—	700
3БП1	900				1250	1150		—	—
4БП1		900	500		700			325	700
5БП1					1000				
6БП1	700	500	240	350	500	(130)	—	240	—
7БП1	500		0	280	400				

ПРИМЕРЫ КОНСТРУКЦИИ ЗАЩИТНЫХ БОКСОВ, ИХ ДОПОЛНИТЕЛЬНЫЕ ПАРАМЕТРЫ И РАЗМЕРЫ И ЦЕПОЧКИ ИЗ НИХ БЕЗ ТРАНСПОРТЕРА ПРИ ТРЕХЗОНАЛЬНОЙ ПЛАНИРОВКЕ ПОМЕЩЕНИЯ

Защитный бокс БП1-нж



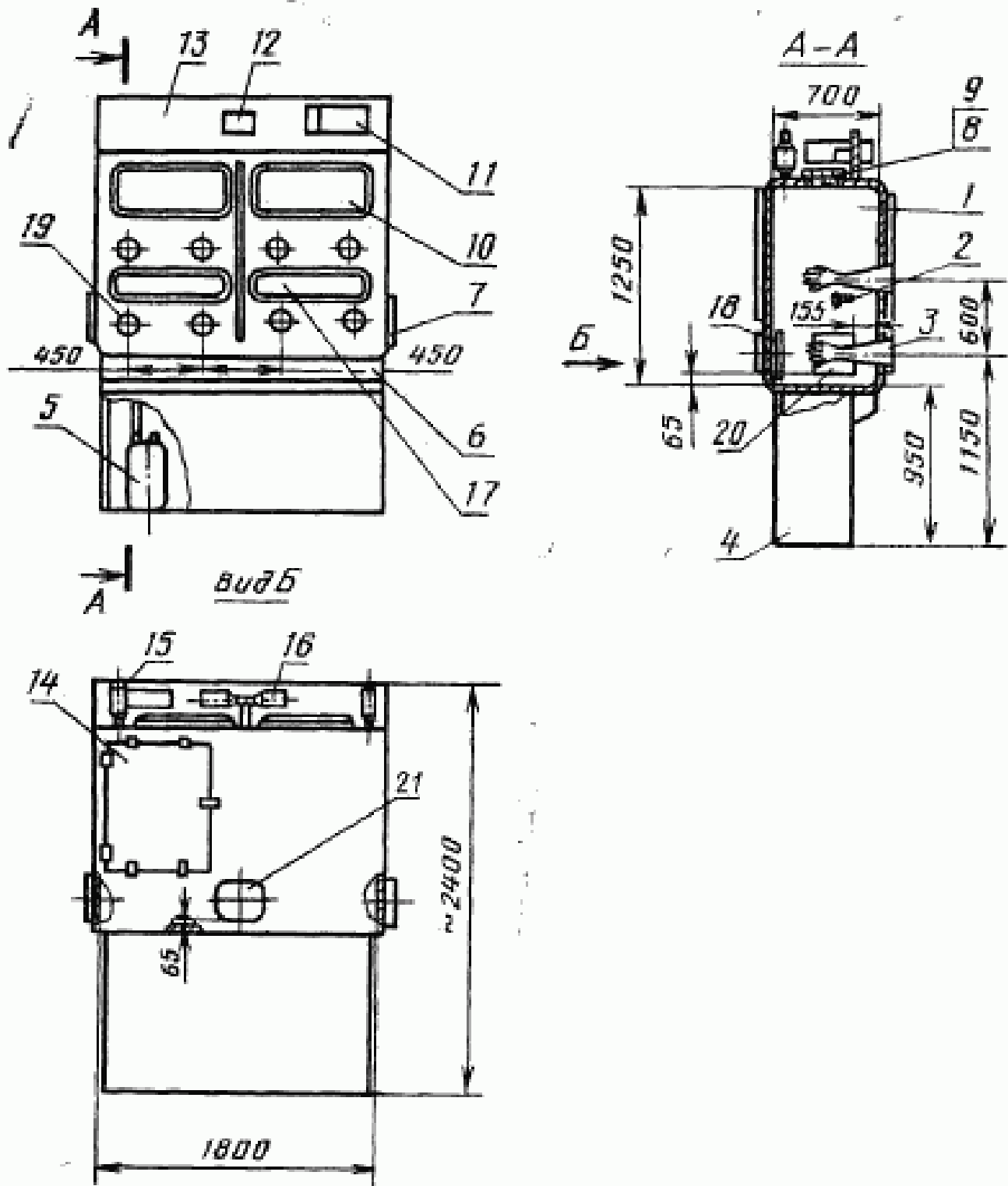
Защитный бокс 2БП2-нж



1 — корпус; 2 — душевки-распылитель; 3 — перчатки; 4 — подставка; 5 — сборник жидких отходов; 6 — вентиляционная панель; 7 — заглушка люка; 8, 10 — окно по ГОСТ 23410; 9 — светильник; 11 — пульт управления; 12 — тигонапормер; 13 — панель приборов; 14 — монтажная дверь; 15 — фильтр вытяжной; 16 — фильтр приточный; 17 — дверка люка; 18 — обойма; 19 — 2 люка; 20 — люк для транспортера (K×B)

Черт. 9

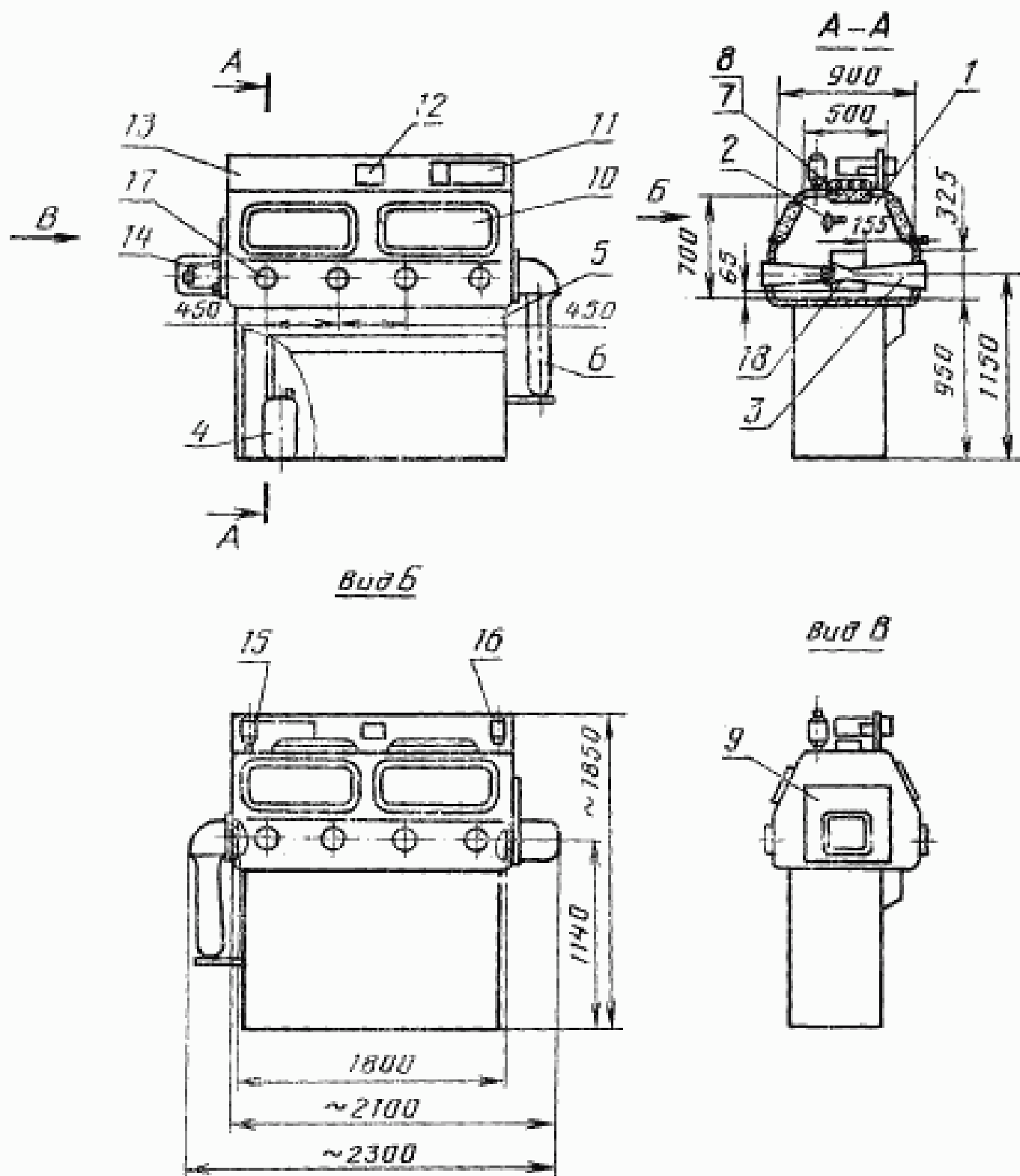
Защитный бокс ЗБП2-нж



1—корпус; 2—душевик-распылитель; 3—перчатки; 4—подставка; 5—сборник жидкого отходов; 6—вентиляционная панель; 7—заглушка люка; 8, 10, 17—окно по ГОСТ 23410; 9—светильник; 11—панель управления; 12—тигмопарометр; 13—панель приборов; 14—монтажная дверь; 15—фильтр вытяжной; 16—фильтр приточный; 18—дверка люка; 19—обойма; 20—2 люка; 21—люк для транспорта

Черт. 10

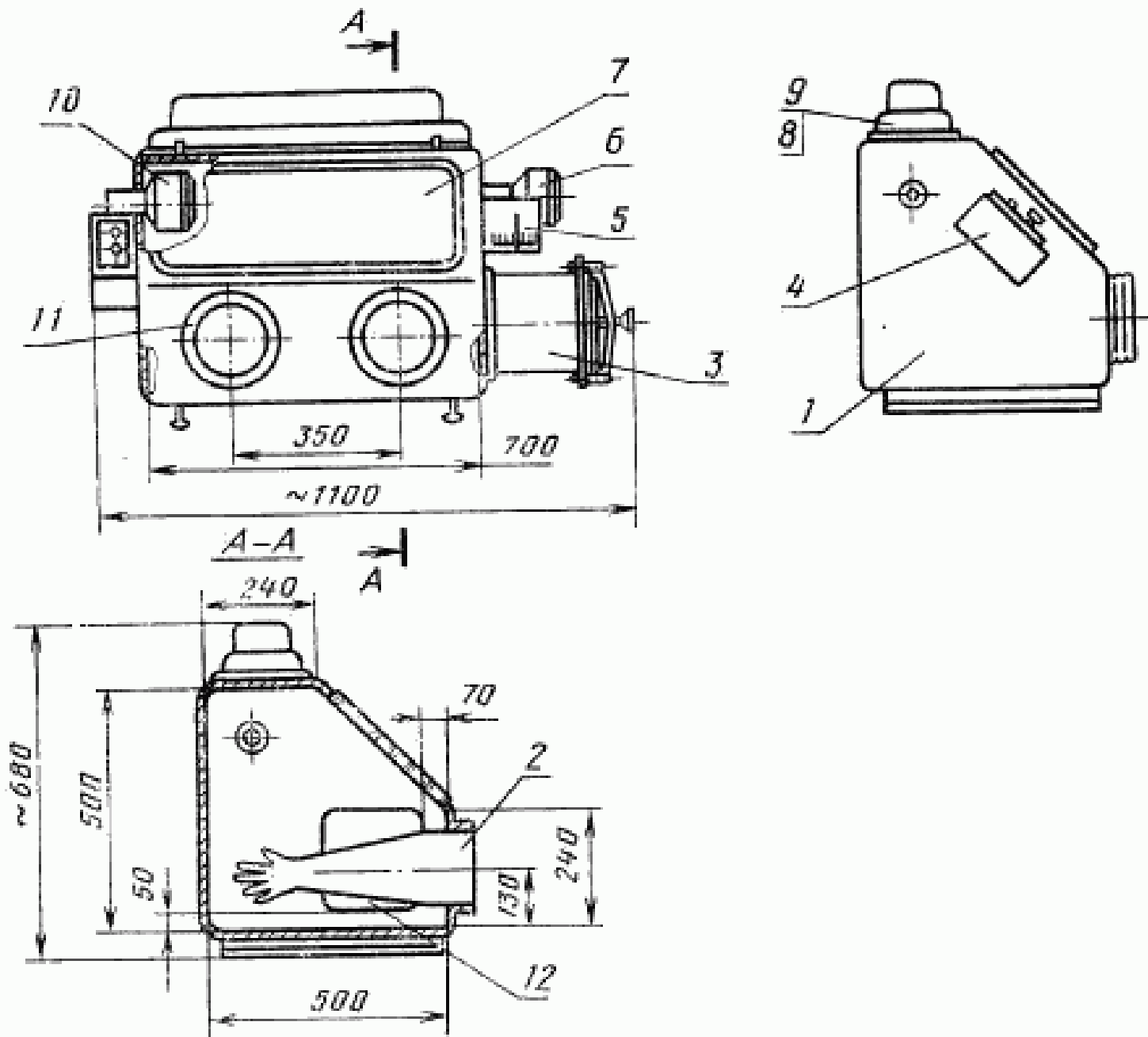
Защитный бокс 4БП2-нж



1—корпус; 2—душеник-распылитель; 3—перчатки; 4—сборник жидких отходов; 5—вентилятор панели; 6—узел удаления твердых отходов; 7, 10—окно по ГОСТ 23410; 8—стеклянная; 9—монтажная дверь; 11—панель управления; 12—газоанализатор; 13—панель приборов; 14—шляпа; 15—фильтр вытяжной; 16—фильтр приточный; 17—обойма; 18—2 лопы

Черт. 11

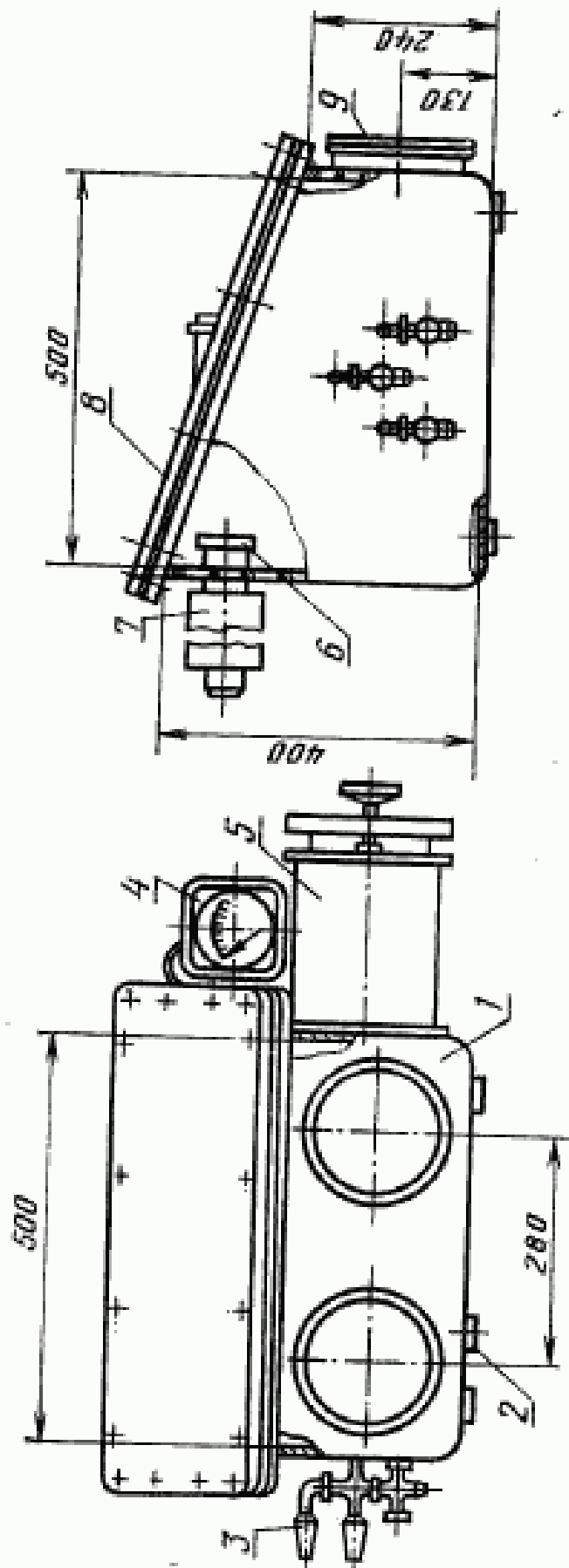
Защитный бокс 6БП1-нж



1—корпус; 2—перчатки; 3—шлюз; 4—кушет управления; 5—тригоналоромер; 6—фильтр приточный; 7, 8—окно по ГОСТ 23410; 9—светильник; 10—фильтр вытяжной; 11—обойма; 12—люк (КХД; Д)

Черт. 12

Защитный бокс 7БП1-ос



1 — корпус; 2 — узел слева; 3 — вращающаяся крышка; 4 — титановый измеритель (вытяжной); 5 — шланг; 6 — акселерация узла протона (вытяжной); 7 — фильтр приточный

Черт. 13

Таблица 2

Дополнительные параметры одномодульных радиационно-защитных боксов и размеры их составных частей

Наименование дополнительных параметров защитных боксов и размеры их частей	1БП1	2БП1	3БП1	4БП1	5БП1	6БП1	7БП1
	Рабочий объем, м ³	0,40	0,60	0,80	0,50	0,60	0,15
Площадь столешницы, м ²	0,63		0,80		0,25		
Проем смотрового окна А×В, мм, не менее	290×600		200×600			500×500	
Проем монтажной двери М×П, мм, не менее	500×600*		200×600 (через окно)			500×500 (через окно)	
Проемы шлюзового и транспортного люков**, мм, не менее: К×Л D	250×250		—			200×200 180	
Проем под перчатку d, мм, в корпусе из: стали пластмассы	180		180			180 160	

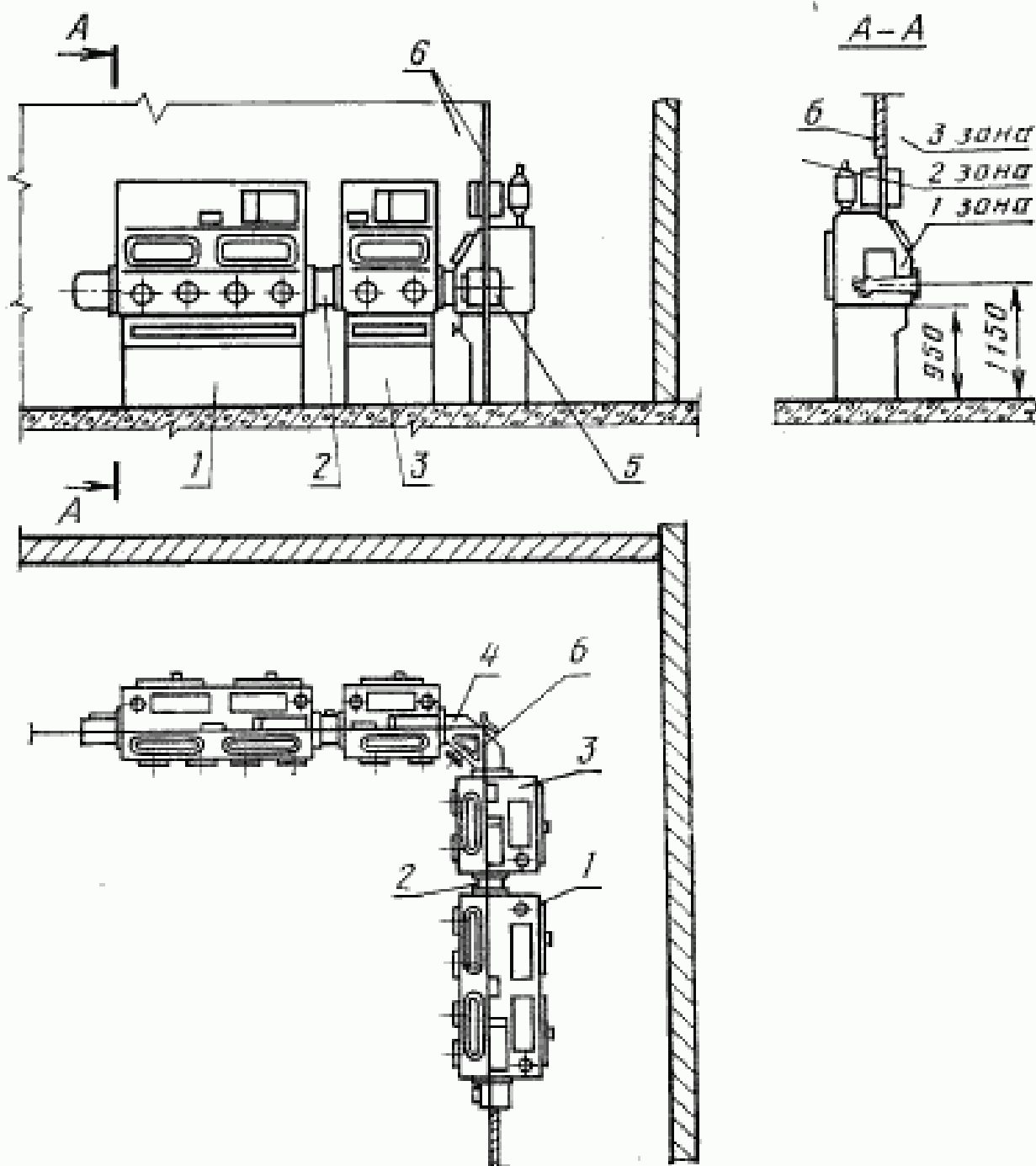
Продолжение табл. 2

Наименование дополнительных приемострой защитных боксов и разъемов их частей	1БП1	2БП1	3БП1	4БП1	5БП1	6БП1	7БП1
Толщина стенок кор- пуса, мм, не более: из стали из пластмассы столешницы				2,5 10,0 10,0			
Внутренний радиус гибки углов корпуса, мм, не менее: из стали из пластмассы				17 25			

* В боксах типов 1БП — 5БП, устанавливаемых к стене, монтажные проемы могут быть выполнены в любом другом удобном месте корпуса с размерами, определяемыми его конструкцией. Вместо монтажных проемов могут использоваться проемы смотровых окон.

** При присоединении транспортера к боковой стенке транспортным люком может служить шлюзовая люк.

Цепочка из защитных боксов без транспортера
при трехзональной планировке помещения



1—защитный бокс [БП2]; 2—шлюз промежуточный; 3—защитный бокс [БП1]; 4—шлюз промежуточный угловой; 5—шлюз; 6—локальная перегородка

Черт. 14

Пример условного обозначения радиационно-защитного бокса типа 2БП двухмодульного из коррозионно-стойкой (нержавеющей) стали:

Защитный бокс 2БП2-нж ГОСТ 28164—89

5. Общие технические требования к конструкции металлических защитных боксов — по ГОСТ 23309.

6. Примеры конструкций защитных боксов, цепочки из них без транспортера с трехзональной планировкой помещения и дополнительные параметры защитных боксов и размеры их составных частей приведены в приложении (черт. 8—14 и табл. 2).

ИНФОРМАЦИОННЫЕ ДАННЫЕ

1. УТВЕРЖДЕН И ВВЕДЕН В ДЕЙСТВИЕ Постановлением Государственного комитета СССР по стандартам от 22.06.89 № 1851
2. Срок проверки — 1993 г; периодичность проверки — 5 лет
3. Введен впервые
4. ССЫЛОЧНЫЕ НОРМАТИВНО-ТЕХНИЧЕСКИЕ ДОКУМЕНТЫ

Обозначение НТД, на который дана ссылка	Номер пункта
ГОСТ 16950—81 ГОСТ 23309—78 ГОСТ 23410—78	Вводная часть 5 Приложение

Редактор *В. М. Лысенкина*
Технический редактор *О. Н. Никитина*
Корректор *В. И. Каяуркина*

Сдано в наб. 14.07.89 Подп. в печ. 06.09.89 1,25 усл. п. л. 1,25 усл. кр.-отт. 0,97 уч.-изд. л.
Тир. 6000 Цена 3 к.

Ордена «Знак Почета» Издательство стандартов, 123857, Москва, ГСП, Новопресненский пер., 3
Тип. «Московский печатник», Москва, Лялин пер., 6. Зак. 825