

ГОСТ 28184—89

МЕЖГОСУДАРСТВЕННЫЙ СТАНДАРТ

---

## СРЕДСТВА ЗАЩИТНЫЕ ДЛЯ ДРЕВЕСИНЫ

### МЕТОД ОПРЕДЕЛЕНИЯ ПРЕДЕЛА ВОЗДЕЙСТВИЯ НА ДЕРЕВОРАЗРУШАЮЩИЕ ГРИБЫ КЛАССА БАЗИДИОМИЦЕТОВ

Издание официальное

БЗ 1—2005



Москва  
Стандартинформ  
2007

## СРЕДСТВА ЗАЩИТНЫЕ ДЛЯ ДРЕВЕСИНЫ

Метод определения предела воздействия на дереворазрушающие грибы класса базидиомицетов

ГОСТ  
28184—89

Wood protective substances. Method for determining maximum effect on fungi of basidiomycetes class

МКС 71.100.50  
ОКСТУ 5309

Дата введения 01.07.90

Настоящий стандарт распространяется на защитные средства для древесины и устанавливает метод определения предела воздействия на дереворазрушающие грибы класса базидиомицетов.

Метод заключается в выдерживании образцов древесины, обработанных раствором испытуемого защитного средства для древесины различной концентрации (далее — средства), на чистых культурах дереворазрушающих грибов класса базидиомицетов и определении потерь массы образцов в зависимости от поглощения или удержания средства с целью установления величины предела воздействия.

Определения терминов, встречающихся в стандарте, приведены в приложении 1.

## 1. ОТБОР ОБРАЗЦОВ

## 1.1. Отбор и подготовка образцов древесины

1.1.1. Образцы отбирают методом случайного отбора по ГОСТ 18321. Для проведения испытаний образцы древесины маркируют нестирающимися нехимическими карандашами.

1.1.2. Образцы изготовляют из древесины, не обладающей высокой естественной стойкостью против дереворазрушающих грибов, хорошо впитывающей средство и отвечающей требованиям, указанным в табл. 1.

Таблица 1

Порода древесины	Плотность в абсолютно сухом состоянии по ГОСТ 16483.1, г/см <sup>3</sup>	Влажность по ГОСТ 16483.7	Расположение годичных слоев на поперечном срезе образца	Ширина годичных слоев, мм	Доля позаней древесины, %, не более	Требования к качеству древесины и обработке поверхности
Сосна обыкновенная ( <i>Pinus sylvestris</i> L.)	0,49±0,06	12	Параллельно продольному направлению с отклонением не более 5°	1,5±0,5	30	Заболонь, равномерное расположение годичных слоев, без видимых пороков по ГОСТ 2140, здоровая древесина без поражения вредителями не из смоленной части сосны; строганая, для пленкообразующего испытуемого средства, отшлифованная лентой средней зернистости
Бук ( <i>Fagus sylvatica</i> L.)	0,68±0,06			Заболонь, равномерное расположение годичных слоев, без видимых пороков по ГОСТ 2140, здоровая древесина без поражений вредителями, без тиллов, строганая		

Издание официальное

Перепечатка воспрещена

© Издательство стандартов, 1989

© Стандартинформ, 2007

Не допускается применение сплавной древесины и обработанной химическими средствами или паром.

Древесина для изготовления образцов должна быть высушена в естественных условиях.

1.1.3. Размеры образцов и направление волокон древесины в зависимости от способа пропитки должны соответствовать указанным в табл. 2.

Таблица 2

Способ применения средства	Длина образца, мм	Поперечное сечение образца, мм <sup>2</sup>
Полная пропитка	50	25×15
Нанесение на поверхность	65	25×10

Отклонения от размеров образцов не должны превышать ±1 мм.

1.1.4. Для испытания средства на одной древесной породе следует использовать сумму образцов древесины, состоящую из испытываемых ( $P_p$ ), контрольных образцов ( $P_k$ ) и образцов сравнения ( $P_v$ )\*, количество которых в штуках вычисляют по формулам:

$$P_p = n \cdot Q \cdot q \cdot N, \quad (1)$$

где  $n$  — количество испытываемых образцов (не менее четырех);

$Q$  — количество выбранных концентраций растворов средства, шт.;

$q$  — количество испытываемых грибов, шт.;

$N$  — количество видов дополнительных испытаний, шт.

$$P_k = n \cdot q, \quad (2)$$

$$P_v = n \cdot N \cdot 0,5 \cdot Q. \quad (3)$$

Пример:

10 степеней концентрации, 3 испытываемых гриба, 2 вида дополнительных испытаний, шт.:

$$P_p = 4 \cdot 10 \cdot 3 \cdot 2 = 240;$$

$$P_k = 4 \cdot 3 = 12;$$

$$P_v = 4 \cdot 2 \cdot 0,5 \cdot 10 = 40;$$

$$P_p + P_k + P_v = 292.$$

1.1.5. Образцы сушат в сушильном шкафу при температуре  $(103 \pm 2)$  °С от 10 до 24 ч. После охлаждения в эксикаторе до температуры  $(20 \pm 2)$  °С определяют массу испытываемых образцов ( $m_1$ ), контрольных образцов ( $m_{1k}$ ) и образцов сравнения ( $m_{1v}$ ) с погрешностью взвешивания не более 0,01 г. Затем образцы кондиционируют не менее 4 недель в помещении при температуре  $(20 \pm 2)$  °С и относительной влажности воздуха  $(65 \pm 2)$  %.

1.2. Отбор грибов для испытания

1.2.1. Испытуемые грибы применяют в зависимости от выбранной породы древесины в соответствии с табл. 3.

Таблица 3

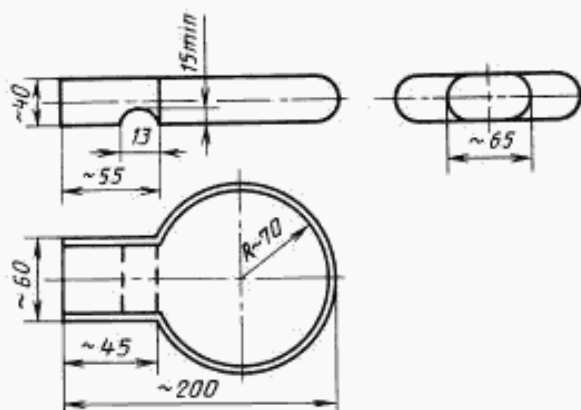
Вид гриба	Номер штамма	Тип гнили	Выбор древесных пород	
			обязательно	факультативно
Coniophora puteana (Schum.) Karst., 1868	15a Ebw.	Бурая	Сосна, бук	—
Tyromyces placenta (Fr.) Ryv. 1973	125a Ebw.		—	Сосна
Lentinus lepideus (Fr.: Fr.) Fr. 1825	20a Ebw.		—	*
Serpula lacrimans (Wulf. Fr.) Schroet. 1889	315a Ebw.		—	*
Glucophyllum trabeum (Pers.: Fr.) Murill 1908	133a Ebw.		Бурая	—
Trametes versicolor (L.) Pil. 1939	214a Ebw.	Белая	—	Бук
Pleurotus ostreatus (Jacq. Fr.) Kumm. 1871	75a Ebw.		—	*
Schizophyllum commune Fr.: Fr. 1821	12a Ebw.		—	*

\* Для полной пропитки и нанесения на поверхность образцов сравнения используют 2-ю, 4-ю, 6-ю и т.д. степени ряда концентраций.

1.2.2. Обязательным испытываемым грибом для сосны и бука является *Coniophora puteana*. Наряду с обязательным грибом для сосны выбирают 1—2 гриба типа бурой гнили, для бука — типа белой гнили. В каждом случае выбирают два ядоустойчивых испытываемых гриба, которые при необходимости определяют предварительными испытаниями\*.

## 2. АППАРАТУРА, РЕАКТИВЫ, РАСТВОРЫ И МАТЕРИАЛЫ

- 2.1. Термостат (темная камера) с температурой  $(20 \pm 2)$  °С и относительной влажностью воздуха  $(75 \pm 5)$  %.
- 2.2. Автоклав.
- 2.3. Шкаф сушильный, обеспечивающий температуру  $(103 \pm 2)$  °С.
- 2.4. Холодильник.
- 2.5. Весы с погрешностью взвешивания не более 0,01 г.
- 2.6. Эксикатор вакуумный.
- 2.7. Труба ветровая, обеспечивающая скорость воздушного потока, 1,75 м/с и температуру воздуха  $(45 \pm 5)$  °С.
- 2.8. Источник гамма-излучения, обеспечивающий мощность поглощенной дозы излучения 15 кГр/с.
- 2.9. Аппарат для стерилизации этиленоксидом (пропиленоксидом).
- 2.10. Лампа ультрафиолетовая, обеспечивающая излучение около 85 % света длиной волны 254 нм и интенсивностью облучения 380 мВт/м<sup>2</sup> на расстоянии 1 м.
- 2.11. Эксикатор с обезвоживающим веществом.
- 2.12. Пробирки.
- 2.13. Горелка газовая или спиртовая.
- 2.14. Кисти.
- 2.15. Часы лабораторные сигнальные или секундомер.
- 2.16. Стерильные подкладки из инертного материала.
- 2.17. Термометр по ГОСТ 28498.
- 2.18. Колбы Колле (см. чертеж).



- 2.19. Подставка нерелефлирующая.
- 2.20. Подставка непоглощающая влагу.
- 2.21. Баня водяная.
- 2.22. Емкость закрытая высотой от 100 до 200 мм.
- 2.23. Чашки бактериологические с плоским дном, наружным диаметром не более 102 мм, внутренним диаметром  $(90 \pm 2)$  мм, наружной высотой не менее 18 мм (чашки Петри).
- 2.24. Петля (игла) прививочная.
- 2.25. Сосуды для пропитки из материала, не вступающего в реакцию с содержимым.
- 2.26. Устройство противоспывное (груз) из инертного материала.
- 2.27. Пакеты полиэтиленовые толщиной от 50 до 80 и более 90 мкм.
- 2.28. Сосуды широкогорлые.

\* Выявление ядоустойчивых грибов проводят по скринингу.

- 2.29. Пробки ватные.
- 2.30. Бумага фильтровальная.
- 2.31. Картон, изготовленный из древесной массы.
- 2.32. Экстракт солода (порошок или раствор).
- 2.33. Агар нитеобразный (измельченный или порошкообразный).
- 2.34. Вода дистиллированная по ГОСТ 4517.
- 2.35. Толуол по ГОСТ 14710.
- 2.36. Ацетон по ГОСТ 2603.
- 2.37. Дихлорид ртути (сублимат).
- 2.38. Ксилол.
- 2.39. Опилки из заболонной древесины сосны и бука.
- 2.40. Азот.
- 2.41. Этиленоксид по ГОСТ 7568.
- 2.42. Пропиленоксид.
- 2.43. Вода деионизированная.

### 3. ПОДГОТОВКА К ИСПЫТАНИЮ

#### 3.1. Подготовка питательной среды

3.1.1. Смесь, состоящую из 3 % порошка экстракта солода или 5 % экстракта солода в жидком состоянии и 3 % измельченного нитеобразного агара, доливают дистиллированной водой до 100 % и, периодически перемешивая, нагревают на водяной бане до растворения.

Для грибов 15a Ebw., 125a Ebw., 20a Ebw., 315a Ebw. и 133a Ebw. в питательную среду добавляют 1 % мелких опилок из заболонной древесины сосны, для грибов 75a Ebw., 12a Ebw., 214a Ebw. —бука.

3.1.2. Питательную среду разливают в пробирки на одну треть их объема, затем пробирки плотно закрывают ватными пробками и стерилизуют в автоклаве при температуре  $(120 \pm 1) ^\circ\text{C}$  и давлении 0,15 МПа в течение 20 мин. Пробирки для застывания питательной среды укладывают в наклонном положении так, чтобы жидкость находилась в 2 см от ватной пробки. Застывшая питательная среда готова для посева грибов. Она пригодна до тех пор, пока в ней не образуются трещины.

#### 3.2. Подготовка культур грибов

3.2.1. Штаммовые культуры грибов содержат в пробирках в термостате согласно требованиям п. 2.1. Через 3—6 мес культуры гриба возобновляют, пересеивая в новые пробирки с этой же питательной средой\*.

3.2.2. Для испытания в пяти пробирках выращивают одну культуру гриба. Для этого в пробирки вводят мицелий из одной штаммовой культуры гриба.

Культуры грибов для выращивания хранят в термостате согласно требованиям п. 2.1. Они пригодны для использования в течение 4 недель после их приготовления.

#### 3.3. Посев культур грибов для испытания

3.3.1. В каждую колбу Колле вводят по 70 см<sup>3</sup> раствора питательной среды согласно требованиям п. 3.1.1. Их плотно закрывают ватными пробками и стерилизуют, не допуская соприкосновения ватных пробок с питательной средой. До застывания питательной среды колбы оставляют в горизонтальном положении в стерильных условиях. Питательная среда пригодна для посева культур грибов в течение 7 дней.

3.3.2. Посев культур грибов проводят в стерильных условиях. С помощью прививочной петли в каждую колбу помещают не менее двух кусочков мицелия площадью около 0,5 см<sup>2</sup> так, чтобы на каждый кусочек мицелия приходилась приблизительно одинаковая поверхность питательной среды. Колбы с посевами культур грибов хранят в термостате согласно требованиям п. 2.1. Культуры грибов пригодны для испытания в течение 7 дней при условии, если питательная среда полностью покрыта мицелием грибов и полностью отсутствует посторонняя инфекция.

#### 3.4. Приготовление пропиточных растворов и средств для нанесения на поверхность

##### 3.4.1. Пропиточные растворы

3.4.1.1. Водорастворимое испытуемое средство растворяют и разбавляют в дистиллированной и деионизированной воде.

\* При необходимости хранения более 3—6 мес штаммовые культуры грибов содержат в холодильнике при температуре от 2 до 4 °С.



Средства растворимые в органических растворителях, и масла полностью растворяют в соответствующих растворителях, в том числе ацетоне и толуоле, и разбавляют.

3.4.1.2. Концентрации растворов средства готовят согласно табл. 4. Предпочтительным является ряд *P* 20/3.

Расчет ряда концентраций проводят с учетом приблизительной эффективности средства так, чтобы предельная концентрация средства охватывала выбранный ряд концентраций.

Для оценки приблизительной эффективности средства используют результат предварительного испытания, проведенного с испытываемыми образцами сосны и грибом *I5a* Ehw.

Таблица 4

Ряд	Степень концентрации										
	1,00	1,60	2,50	4,00	6,30	10,00	16,00	25,00	40,00	63,00	100,00
<i>P</i> 5	1,00	1,60	2,50	4,00	6,30	10,00	16,00	25,00	40,00	63,00	100,00
<i>P</i> 20/3	1,00	1,40	2,00	2,80	4,00	5,60	8,00	10,00	14,00	20,00	28,00
<i>P</i> 10	1,00	1,25	1,60	2,00	2,50	3,15	4,00	5,00	6,30	8,00	10,00

Значения степеней концентраций более 10 и менее 1 получают умножением значений табл. 4 на целые положительные и отрицательные степени числа 10, например,  $10^1$ ,  $10^{-1}$ ,  $10^{-2}$ .

Пропиточный раствор готовят непосредственно перед пропиткой. Для этого объемные части исходного раствора и растворителя тщательно перемешивают. Для контроля берут концентрацию *O* (чистый разбавитель или растворитель).

#### 3.4.1.3. Определение объемных частей смеси

Для твердых средств (солей) необходимые объемные части исходного раствора ( $V_{st}$ ) и растворителя ( $V_L$ ) в кубических сантиметрах вычисляют по формулам:

$$V_{st} = c_2 \frac{V_{T1}}{c_1}, \quad (4)$$

$$V_L = (c_1 - c_2) \frac{V_{T1}}{c_1}, \quad (5)$$

где  $c_1$  — концентрация исходного раствора, %;

$c_2$  — заданная концентрация средства в пропиточном растворе, %;

$V_{T1}$  — необходимый объем пропиточного раствора, см<sup>3</sup>.

Для жидких готовых к использованию средств необходимую массу исходного раствора ( $m_{st}$ ) в граммах и объем растворителя ( $V_{L1}$ ) в кубических сантиметрах вычисляют по формулам

$$m_{st} = 0,01 \cdot c_2 \cdot m_{T1}, \quad (6)$$

и

$$V_{L1} = 0,01 (100 - c_2) \frac{m_{T1}}{\rho_L}, \quad (7)$$

где  $m_{T1}$  — заданная масса пропиточного раствора, г;

$\rho_L$  — плотность растворителя, г/см<sup>3</sup>.

#### 3.4.2. Средства для нанесения на поверхность

Способ нанесения на поверхность применяют только для сосны.

К составу, выбранному для нанесения на поверхность, не содержащему биоцидов, добавляют испытуемое средство в концентрациях согласно табл. 4. Ожидаемая эффективность воздействия средства обуславливает выбор ряда концентраций.

Составные части средства тщательно перемешивают. Расход средства на каждый испытуемый образец определяют взвешиванием.

В качестве контроля служит концентрация *O*. На поверхность контрольных образцов наносят три раза (например, кистью) состав, не содержащий биоцидов, каждый раз взвешивая, и определяют среднее арифметическое удержание средства контрольными образцами.

Для водорастворимых средств используют ряды концентраций по табл. 4.

#### 4. ПРОВЕДЕНИЕ ИСПЫТАНИЙ

##### 4.1. Способы обработки образцов

###### 4.1.1. Полная пропитка образцов

Образцы, подготовленные по п. 1.1.5, укладывают в сосуд для пропитки так, чтобы они не касались друг друга. Для предотвращения всплывания образцов на них устанавливают противовсплывное устройство. Сосуд заполняют пропиточным раствором так, чтобы его уровень над поверхностью образцов был не менее 3 см на протяжении всего процесса пропитки.

Образцы, погруженные в пропиточный раствор, помещают в вакуумный эксикатор и выдерживают под требуемым вакуумом. Величина давления в вакууме для водорастворимых средств должна быть  $(0,016 \pm 0,001)$  МПа, для средств, растворимых в органических растворителях и маслах, —  $(0,032 \pm 0,001)$  МПа. Продолжительность вакуумирования — 20 мин.

Образцы оставляют в пропиточном растворе от 30 до 60 мин, после чего их вынимают, осушают фильтровальной бумагой и определяют массу образцов с погрешностью взвешивания не более 0,01 г.

Массу средства ( $m_s$ ), поглощенного одним образцом в граммах, и поглощение средства ( $m_{av}$ ) в килограммах на кубический метр древесины вычисляют по формулам:

$$m_s = 0,01c (m_3 - m_2), \quad (8)$$

$$m_{av} = \frac{m_s}{V}, \quad (9)$$

где  $c$  — концентрация пропиточного раствора, %;  
 $m_2, m_3$  — массы образца перед и после пропитки, г;  
 $V$  — объем образца, см<sup>3</sup>.

Среднее арифметическое поглощение ( $\bar{m}_{av}$ ) каждого одинаково обработанного образца вносят в протокол испытаний отдельно для породы древесины и вида гриба.

Образцы, величина поглощения средства которыми более чем на 10 % превышает среднее арифметическое, исключают из испытания и заменяют новыми.

###### 4.1.2. Нанесение средств на поверхность образцов

Поверхность образцов тщательно обрабатывают со всех сторон растворами ряда концентраций согласно п. 3.4.2. Испытуемые средства наносят три раза (например, кистью), если изготовителем средства не указывается другая техника нанесения или если способность проникновения средства или его характеристика не обуславливает другую технику нанесения.

Испытуемые образцы взвешивают до и после каждого нанесения.

Отклонение удержания средства образцом от среднего арифметического удержания не должно превышать 10 %.

##### 4.2. Промежуточное хранение образцов

Образцы перед закладкой в колбы Колле укладывают на одну из узких поверхностей так, чтобы они не касались друг друга, и сушат при температуре  $(20 \pm 2)$  °С в течение 14 дней.

При применении масел или пропиточных растворов, приготовленных из средств, растворимых в органических растворителях, пропитанные образцы укладывают на стеклянную подставку и хранят в течение 30 дней на открытом воздухе.

Образцы, обработанные лакокрасочными средствами, хранят в течение 14 дней в тех же условиях.

При применении пропиточных растворов, приготовленных из водорастворимых средств, образцы хранят в закрытой емкости высотой от 100 до 200 мм, в которую вставляют открытый сосуд с ксилолом.

Образцы хранят в течение 7 дней, каждый день все больше открывая крышку; затем хранят 7 дней со снятой крышкой.

Образцы, обработанные растворами медленно фиксирующихся солей, хранят в течение 14 дней.

##### 4.3. Дополнительные испытания образцов

В зависимости от области применения средства образцы подвергают одному или нескольким дополнительным испытаниям.

###### 4.3.1. Испытание испарением

4.3.1.1. После промежуточного хранения по п. 4.2 образцы подвергают испытанию испарением в ветровой трубе по п. 3.7 в течение 28 дней.

4.3.1.2. Образцы укладывают на одну из узких сторон торцевыми поверхностями в направлении воздушного потока на расстоянии друг от друга не менее 3 мм. Торцовые поверхности при этом должны быть в одной плоскости.

4.3.1.3. Один цикл испытания испарением состоит из 16 ч воздействия воздушного потока и 8 ч покоя при  $(20 \pm 2)$  °С. Циклы чередуют.

Уложенные одна за другой группы образцов ежедневно меняют по кругу местами.

4.3.1.4. На 4-й, 12-й и 20-й день образцы дополнительно поворачивают так, чтобы находившаяся внизу поверхность оказалась наверху, а торцовая поверхность, не находившаяся под влиянием воздушного потока, оказалась в направлении потока и чтобы другие горизонтальные поверхности по кругу поменялись местами.

В периоды покоя допускается ультрафиолетовое облучение образцов с соблюдением названных выше условий.

#### 4.3.2. Испытание ультрафиолетовым облучением

После промежуточного хранения образцы укладывают плотно друг к другу на нерелектурирующей подставке на расстоянии 40 см от источника излучения. Продолжительность облучения должна составлять 320 ч, при этом каждая боковая поверхность образцов должна быть в течение 80 ч обращена к источнику излучения.

#### 4.3.3. Испытание на вымываемость

##### 4.3.3.1. Испытание на вымываемость после полной пропитки.

Образцы, пропитанные раствором одной и той же концентрации, после промежуточного хранения по п. 4.2 пропитывают под вакуумом дистиллированной водой в соответствии с п. 4.1.1. Помещают в широкогорлые сосуды по 12 образцов в каждый, сверху кладут противосплывное устройство и доливают дистиллированной водой. Необходимый объем воды рассчитывают, умножая объем одного образца на трех-, десятикратное количество применяемых образцов. Размеры сосуда выбирают так, чтобы вода покрывала все образцы.

Сосуды хранят закрытыми при температуре  $(20 \pm 2)$  °С. Каждые 24 ч сосуды тщательно взбалтывают. После выдержки образцов в воде в течение 4 дней их оставляют в течение 3 дней на воздухе на непоглощающей влагу подставке по п. 4.2. Образцы укладывают так, чтобы они не касались друг друга. Этот цикл повторяют 4 раза с заменой воды. После вымывания образцы до помещения их в колбы Колле с культурой гриба хранят на открытом воздухе в течение 10 дней по п. 4.2.

##### 4.3.3.2. Испытание на вымываемость после нанесения средства на поверхность.

Образцы, на поверхность которых нанесены защитные средства одной концентрации, помещают в широкогорлые сосуды по 12 образцов в каждый и заливают дистиллированной водой. Необходимый объем воды рассчитывают согласно п. 4.3.3. Сверху на образцы кладут противосплывное устройство. Сосуды хранят закрытыми при температуре  $(20 \pm 2)$  °С. Образцы оставляют на 8 ч в воде, затем их вынимают и подвергают промежуточному хранению по п. 4.2 в течение 16 ч. Обработку повторяют 5 раз без замены воды. Этот цикл повторяют 4 раза с заменой воды. Перед помещением в колбы Колле образцы хранят по п. 4.2 в течение 10 дней.

#### 4.4. Стерилизация образцов

До закладки в колбы Колле образцы стерилизуют отдельно по степеням концентрации. Образцы хранят в стерильных условиях. Стерилизация не должна влиять на свойства средства.

##### 4.4.1. Стерилизация ионизирующим облучением

Метод применяется для всех средств.

Образцы помещают в полиэтиленовый пакет толщиной не менее 90 мкм. Для ограничения возможного возникновения озона снижают содержание кислорода в пакете, вдувая в него азот, после чего заплавляют пакет.

Мощность дозы облучения источника составляет 15 кГр/с.

Облученные образцы в упакованном виде допускается хранить не более 4 недель. Их открывают в стерильных условиях непосредственно перед закладкой образцов в колбы Колле.

##### 4.4.2. Стерилизация этиленоксидом

Образцы укладывают в полиэтиленовые пакеты толщиной от 50 до 80 мкм. Затем обрабатывают в течение 60 мин раствором этиленоксида массовой концентрации 1200 мг/дм<sup>3</sup> объема данного сосуда при давлении 0,55 МПа, температуре 55 °С и относительной влажности от 70 до 80 %. Затем образцы вентилируют в течение 48 ч в струе стерильного воздуха.

Этиленоксид токсичен и взрывоопасен, поэтому при работе с ним необходимо соблюдать специальные меры безопасности.



Метод не применим для стерилизации образцов, пропитанных органическими, хлорированными или феноло- и боросодержащими средствами.

#### 4.4.3. Стерилизация пропиленоксидом

Образцы помещают в сосуд и обрабатывают в течение 24 ч пропиленоксидом объемной доли 2 %. Затем образцы вентилируют в течение 48 ч в струе стерильного воздуха.

Пропиленоксид токсичен и взрывоопасен, поэтому при работе с ним следует соблюдать специальные меры безопасности.

Этот метод не пригоден для органических веществ и для средств, содержащих хлор или фенол, а также в случае применения гриба *Lentinus lepideus*, имеющего высокую чувствительность к пропиленоксиду.

#### 4.4.4. Стерилизация водяным паром

Метод применяется только для стерилизации термоустойчивых средств. Образцы, обрабатываемые раствором одной степени концентрации, укладывают в чашки Петри так, чтобы они не касались друг друга. Чашки закрывают и помещают в автоклав.

Закрытые чашки Петри подвергают обработке водяным паром (15±5) мин. Через 24 ч обработку повторяют в течение 10 мин. До закладки образцов в колбы Колле чашки Петри оставляют закрытыми.

### 4.5. Закладка образцов в колбы Колле с культурой гриба

#### 4.5.1. Закладка испытуемых и контрольных образцов

Закладку образцов производят в стерильных условиях. Непосредственно перед закладкой в колбы Колле образцы проводят через пламя горелки.

В каждую колбу Колле укладывают на стерильные подкладки из инертного материала по два испытуемых образца, пропитанных раствором одной и той же концентрации, или по два контрольных образца.

После укладывания образцов колбы Колле закрывают над пламенем горелки ватными пробками.

#### 4.5.2. Закладка образцов сравнения

В каждую стерильную колбу Колле без питательной среды укладывают по два образца сравнения на абсорбирующую прокладку из картона, изготовленного из древесной массы, или трех слоев фильтровальной бумаги, пропитанных непосредственно перед закладкой образцов 0,5 %-ным раствором дихлорида ртути (сублимата). После укладывания образцов колбы закрывают над пламенем горелки ватными пробками.

### 4.6. Продолжительность испытания на культуре гриба

Колбы Колле выдерживают в термостате в течение 16 недель в соответствии с п. 2.1. Для сравнительных испытаний на культурах грибов 15a Ebw. и 125a Ebw. допускается продолжительность испытания 12 недель.

### 4.7. Выемка и подготовка образцов к оценке

По окончании испытания образцы вынимают из колб Колле, их поверхность очищают от мицелия, избегая потерь древесины, и выдерживают в течение 48 ч по 4.2. Затем образцы сушат при температуре (103±2) °С до постоянной массы, помещают в эксикатор и после охлаждения в эксикаторе взвешивают с погрешностью не более 0,01 г.

Для средств, не выдерживающих температуру 103 °С, допускается сушка до постоянной массы при более низкой температуре.

Образцы, на которых развитие грибов заметно заторможено посторонними организмами, отбрасывают.

## 5. ОБРАБОТКА РЕЗУЛЬТАТОВ

5.1. Потерю массы контрольных образцов ( $\Delta m_k$ ) в процентах вычисляют по формуле

$$\Delta m_k = \frac{m_{1k} - m_{4k}}{m_{1k}} \cdot 100, \quad (10)$$

где  $m_{1k}$  и  $m_{4k}$  — начальная и конечная сухие массы контрольного образца, г.

Результат округляют с точностью до целого числа.

Среднеарифметические потери массы контрольных образцов вносят в протокол испытаний как средние величины по соответствующим грибам.

5.2. Поправочный коэффициент ( $K_f$ ), который учитывает потери массы образцов, вызванные влиянием всех условий испытаний, а не воздействием грибов, вычисляют по формуле

$$K_f = \frac{m_{4v}}{m_{1v}}, \quad (11)$$

где  $m_{1v}$  и  $m_{4v}$  — начальная и конечная сухие массы образца сравнения, г.

Результат округляют с точностью до целого числа.

Для каждой степени концентрации значение поправочного коэффициента ( $\bar{K}_f$ ) определяют как среднеарифметическое четырех отдельных значений  $K_f$ .

5.3. Потери массы образцов ( $\Delta m$ ), вызванные грибами, в процентах вычисляют по формуле

$$\Delta m = \frac{m_1 \bar{K}_f - m_4}{m_1 \bar{K}_f} \cdot 100, \quad (12)$$

где  $m_1$  и  $m_4$  — начальная и конечная сухие массы образца, г.

Результаты округляют с точностью до целого числа.

Для первой и второй степеней концентрации в формулу (12) вставляют  $\bar{K}_f$  второй степени концентрации; для 4-й, 6-й, 8-й и 10-й степеней — соответствующий  $\bar{K}_f$  и для 3-й, 5-й, 7-й и 9-й степеней — среднее значение коэффициента  $\bar{K}_f$  соседних степеней. По вычисленным значениям определяют среднеарифметическое потери массы ( $\Delta \bar{m}$ ) для образцов из одной породы древесины, пропитанных или обработанных растворами одной и той же концентрации и подвергнутых воздействию одного и того же вида гриба.

Значения потери массы ( $\Delta \bar{m}$ ) отдельных испытаний заносят в протокол испытания.

5.4. Оценку испытания можно производить лишь в том случае, если средняя величина потерь массы контрольных образцов выше значений, указанных в табл. 5.

Таблица 5

Порода древесины	Номер штамма испытываемого гриба	Потери массы контрольного образца, %
Pinus sylvestris L.	15a EbW.	20
	125a EbW.	20
	20a EbW.	От 10 до 15
	315a EbW.	» 15 » 20
	133a EbW.	20
Fagus sylvatica L.	75a EbW.	15
	12a EbW.	10
	214a EbW.	15

5.5. Определение предела воздействия производят с помощью диаграммы (см. приложение 2).

Среднеарифметическое потерь массы испытываемых образцов должно быть не более 3 %.

5.6. Результаты испытаний заносят в протокол испытаний (см. приложение 2).

## ТЕРМИНЫ И ОПРЕДЕЛЕНИЯ

Термин	Определение
Предел воздействия	Минимальное поглощение (удержание) защитного средства для древесины в пределах испытанного ряда концентраций, обеспечивающее среднюю потерю массы испытываемых образцов в результате воздействия грибов не более 3 %
Штаммовая культура гриба	Длительно культивируемая в лаборатории чистая культура гриба одного вида определенного происхождения
Культура гриба для выращивания	Культура гриба, полученная из штаммовой культуры для использования при испытании
Исходный раствор	Раствор испытываемого защитного средства для древесины максимальной концентрации, используемый для приготовления растворов более низких концентраций
Ряд концентраций	Ряд разбавлений исходного раствора, построенный на определенной закономерности
Пропиточный раствор	Раствор испытываемого защитного средства для древесины определенной концентрации для полной пропитки образцов
Средство для нанесения на поверхность	—
Испытываемые образцы	Образцы древесины, обработанные защитным средством для древесины и подвергаемые воздействию культур грибов
Контрольные образцы	Образцы древесины, подвергаемые воздействию культур грибов без предварительной обработки защитным средством для древесины
Образцы сравнения	Образцы древесины, обработанные защитным средством для древесины, проходящие полную программу испытаний для испытываемых образцов и не подвергаемые воздействию культур грибов
Дополнительный вид испытаний	Испытание, при котором образцы подвергают предварительному воздействию абиотических факторов (испарению, воздействию ультрафиолетовых лучей, вымыванию)

## ПРОТОКОЛ

определения предела воздействия защитных средств для древесины на дереворазрушающие грибы  
класса базидиомицетовЗАЩИТНОЕ СРЕДСТВО \_\_\_\_\_  
(наименование, предприятие-изготовитель, форма поставки,

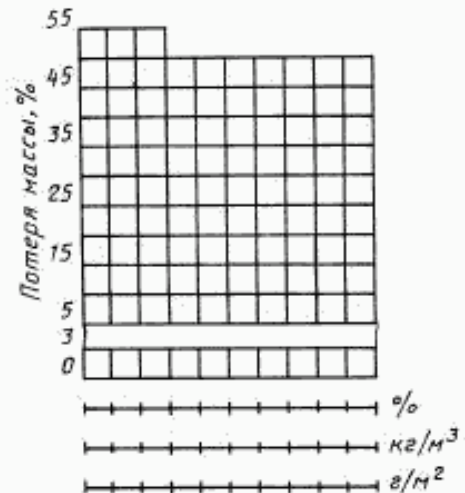
состав (рецептура), продолжительность фиксации в древесине)

ХАРАКТЕРИСТИКА ДРЕВЕСИНЫ \_\_\_\_\_  
(порода, средняя плотность в абсолютно сухом состоянии,  $г/см^3$ ,

средняя ширина годовичных слоев, мм)

Образцы древесины		Испытуемый гриб		Концентрация раствора защитного средства, %	Способ обработки		Виды дополнительных испытаний	Поглощение защитного средства, $кг\ м^{-3}$	Удержание защитного средства, $г\ м^{-2}$	Потери массы образцов, %		
Размеры, мм	Количество	Вид	Штамм		Полная пропитка	Нанесение на поверхность				контрольных	образцов-сравнения	испытываемых

Испытуемый гриб \_\_\_\_\_

Предел воздействия испытанного защитного средства для  
древесины \_\_\_\_\_Концентрация защитного средства в растворе или  
составе \_\_\_\_\_  
Поглощение защитного средства \_\_\_\_\_  
Удержание защитного средства \_\_\_\_\_

Наименование организации, проводившей испытания \_\_\_\_\_

Личная подпись \_\_\_\_\_

\* \* \* 20\_\_ г.

Расшифровка подписи \_\_\_\_\_



### ИНФОРМАЦИОННЫЕ ДАННЫЕ

1. РАЗРАБОТАН И ВНЕСЕН Министерством лесной промышленности СССР
2. УТВЕРЖДЕН И ВВЕДЕН В ДЕЙСТВИЕ Постановлением Государственного комитета СССР по стандартам от 30.06.89 № 2283
3. Стандарт полностью соответствует СТ СЭВ 6471—88
4. ВВЕДЕН ВПЕРВЫЕ
5. ССЫЛОЧНЫЕ НОРМАТИВНО-ТЕХНИЧЕСКИЕ ДОКУМЕНТЫ

Обозначение НТД, на который дана ссылка	Номер пункта
ГОСТ 2140—81	1.1.2
ГОСТ 2603—79	2.36
ГОСТ 4517—87	2.34
ГОСТ 7568—88	2.41
ГОСТ 14710—78	2.35
ГОСТ 16483.1—84	1.1.2
ГОСТ 16483.7—71	1.1.2
ГОСТ 18321—73	1.1.1
ГОСТ 28498—90	2.17

6. Ограничение срока действия снято по протоколу № 7—95 Межгосударственного совета по стандартизации, метрологии и сертификации (ИУС 11—95)
7. ПЕРЕИЗДАНИЕ. Март 2007 г.

Редактор *М.И. Максимова*  
Технический редактор *Л.А. Гусева*  
Корректор *В.И. Варенцова*  
Компьютерная верстка *Л.А. Круговой*

Подписано в печать 26.03.2007. Формат 60 × 84 1/8. Бумага офсетная. Гарнитура Таймс. Печать офсетная.  
Усл. печ. л. 1,86. Уч.-изд. л. 1,30. Тираж 49 экз. Зак. 273. С 3854.

---

ФГУП «СТАНДАРТИНФОРМ», 123995 Москва, Гранатный пер., 4.  
[www.gostinfo.ru](http://www.gostinfo.ru) [info@gostinfo.ru](mailto:info@gostinfo.ru)

Набрано во ФГУП «СТАНДАРТИНФОРМ» на ПЭВМ

Отпечатано в филиале ФГУП «СТАНДАРТИНФОРМ» — тип. «Московский печатник», 105062 Москва, Лялин пер., 6